

14.10.2016 |

## УНИВЕРСАЛНА ПРАХОСМУКАЧКА - 3 601 JС3 200 - GAS 35...

[www.powertools-aftersaleservice.com](http://www.powertools-aftersaleservice.com)

**BOSCH**

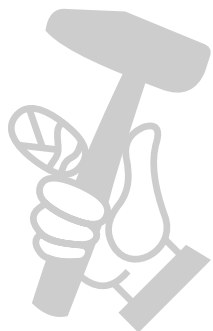
Артикул	Номерна част	Описание	Изображение	Цена	Количество	Ценова група
23	2 609 200 453	ДЪРЖАЧ	1	6,75 lv	1	19
24	2 609 200 425	ЗАТВАРЯЩ ЕЛЕМЕНТ	3	9,00 lv	2	21
25	2 609 200 452	ДЪРЖАЧ	2	10,42 lv	1	22
27	2 609 200 401	МАГНИТ	4	6,75 lv	1	19
28	2 609 200 423	КОМПЕНСАТОРНО ТЯЛО	3	7,88 lv	1	20
29	2 609 200 390	ДЪРЖАЧ	4	13,26 lv	1	24
37	2 609 200 427	СЕНЗОР	3	3,77 lv	2	15
47	2 609 200 483	ПРУЖИНА	4	10,42 lv	1	22
72	2 609 200 420	УПЛЪТНЕНИЕ	3	11,77 lv	1	23
80	2 609 200 489	КОРПУСНА МОТОР	3	60,86 lv	1	37
85	2 609 200 436	ДЪРЖАЧ НА МАРКУЧ	1	44,40 lv	2	34
99	2 609 200 424	ШНУР	3	9,00 lv	1	21
100	2 609 200 392	О-ПРЪСТЕН	4	1,62 lv	1	11
105	2 609 200 450	КОЛЕЛО	2	9,00 lv	1	21
106	2 609 200 451	КОЛЕЛО	2	18,23 lv	1	27
113	2 609 200 406	БЛОКИРОВКА	1	0,96 lv	6	10
154	2 609 200 429	КАБЕЛ ЕУ	3	115,94 lv	1	44
162	2 609 200 426	КАБЕЛ	5	-,-	1	-
170	2 609 200 460	МАГНИТ	4	102,68 lv	1	43
190	2 607 432 025	ФИЛТЪР	3	54,10 lv	1	36
199	2 609 200 422	ВИНТ	1	0,96 lv	4	10
201	2 609 200 410	ВИНТ	1	0,96 lv	15	10
205	2 609 200 400	ВИНТ	4	0,96 lv	1	10
206	2 609 200 414	ФИКСАТОРЕН ЕЛЕМЕНТ	1	0,96 lv	5	10
210	2 609 200 399	ПЛАСТИНЧАТ ПРУЖИННА ШАЙБА	4	0,96 lv	1	10
215	2 609 200 397	ВИНТ	3	0,96 lv	4	10
250	2 609 200 454	ПРИТЯГАЩ ПРЪСТЕН	6	2,17 lv	1	12
251	2 609 200 497	ВСМУКАТЕЛНА ТРЪБА	6	16,23 lv	1	26
253	2 608 000 A15	ВСМУКАТЕЛНА ТРЪБА	6	98,24 lv	3	42
255	2 609 200 455	ДЮЗА	6	34,91 lv	1	32
259	2 609 200 462	ДЮЗА	6	10,42 lv	1	22
260	2 609 200 496	Муфта	6	54,10 lv	1	36

Артикул	Номерна част	Описание	Изображение	Цена	Количество	Ценова група
300	2 609 200 445	БУТОН		1,62 lv	1	11
307	2 609 200 447	ПЛАТКА 2200W		3,77 lv	1	15
308	2 609 200 438	ВИНТ		0,96 lv	4	10
313	2 609 200 439	ЕЛ. ПРИНАДЛЕЖНОСТИ		27,05 lv	1	30
320	2 609 200 456	БОЛТ		2,58 lv	1	13
322	2 609 200 461	ЗАТЯГАЩИ ШАЙБИ		0,96 lv	2	10
414	2 609 200 441	ПЛАТКА		5,91 lv	1	18
416	2 609 200 443	ПЛАТКА		4,34 lv	1	16
418	2 609 200 490	ПРЕДПАЗНА ПЛОЧА		6,75 lv	1	19
419	2 609 200 498	ПРЕДПАЗНО КАПАЧЕ		9,00 lv	1	21
420	2 609 200 492	ТАБЕЛКА		3,77 lv	2	15
8021	2 609 200 388	ПУСКОВ КЛЮЧ		60,86 lv	1	37
8030	2 609 200 396	ПЛОЧА НА ВЕНТИЛ		60,86 lv	1	37
8031	2 609 200 493	КОРПУС		196,97 lv	1	48
8032	2 609 200 491	ЗАДЕН КАПАК		115,94 lv	1	44
8033	2 609 200 391	КАПАЧЕ		75,38 lv	1	39
8034	2 609 200 430	КОЖУХ		146,94 lv	1	46
8035	2 609 200 488	КОНТЕЙНЕР		169,80 lv	1	47
8036	2 609 200 458	ОС		18,23 lv	1	27
8039	2 609 200 444	ДРЪЖКА		20,95 lv	1	28
8049	2 609 200 495	ТАБЕЛКА GAS 35 L AFC		5,36 lv	1	17
8058	2 609 200 449	ЗАЩИТНА ПЛАСТИНА		54,10 lv	1	36
8068	2 609 200 431	КОМПЛЕКТ УПЛЪТНЕНИЯ		34,91 lv	1	32
8090	2 609 200 413	ДЕМФЕР		27,05 lv	1	30
8092	2 609 200 437	ДЕМФЕР		16,23 lv	1	26
8103	2 609 200 432	КОЛЕЛО		40,82 lv	1	33
8107	2 609 200 415	ДВИГАТЕЛ		280,34 lv	1	51
8110	2 609 200 435	ДЪРЖАЧ		18,23 lv	1	27
8111	2 609 200 407	ДЪРЖАЧ		16,23 lv	1	26
8113	2 609 200 405	ЗАТЯГАЩИ ШАЙБИ		16,23 lv	1	26
8115	2 609 200 393	КАПАК НА ФИЛТЪР		27,05 lv	1	30
8160	2 609 200 398	МАГНИТ		115,94 lv	1	44
8161	2 609 200 412	КАБЕЛ		16,23 lv	1	26
8162	3 609 200 506	КАБЕЛ		-,-	1	-
8175	2 609 200 385	ПЛАТКА		319,70 lv	1	52
8257	2 608 000 A05	МАРКУЧ		227,97 lv	1	49
8301	2 609 200 494	Обслужващ панел		60,86 lv	1	37
8303	2 609 200 446	КОНТАКТ		34,91 lv	1	32
8305	2 609 200 383	ПЛАТКА		54,10 lv	1	36
8321	2 609 200 428	КОРПУС НА ПРУЖИНА		20,95 lv	1	28
8417	2 609 200 387	ГЪВКАВА КЛАВИАТУРА		67,14 lv	1	38

За този продукт няма указания за смазване

Информация за продукта УНИВЕРСАЛНА ПРАХОСМУКАЧКА - 3 601 JC3 200 - GAS 35 L AFC

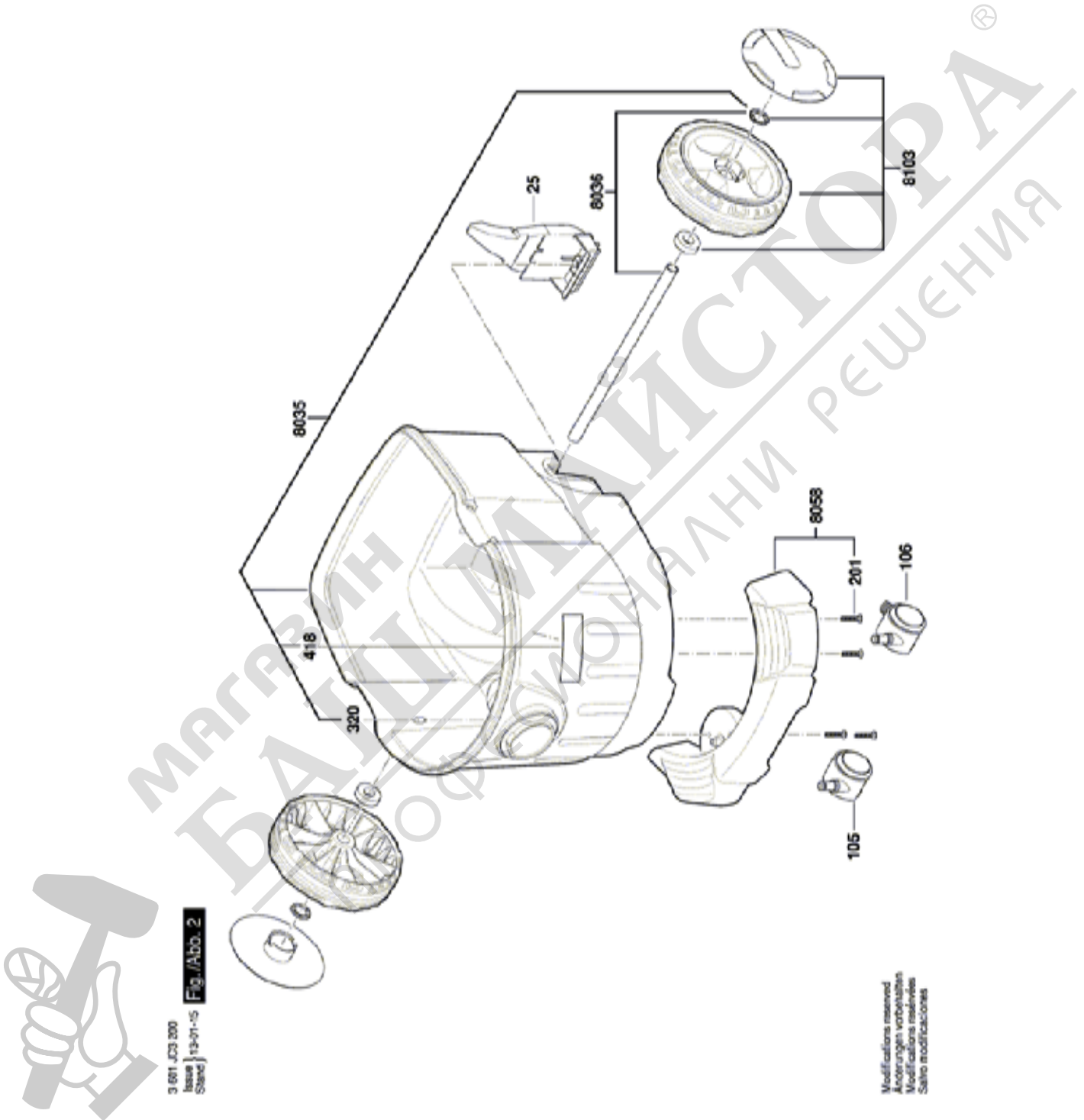
Продукт №	3 601 JC3 200
Описание	251.232; УНИВЕРСАЛНА ПРАХОСМУКАЧКА
DIN-текст	
ИД_Текст_Разш	0
Търговско описание	GAS 35 L AFC®
Напрежение_1	230 V
ИД_Страна_Продукт	EU



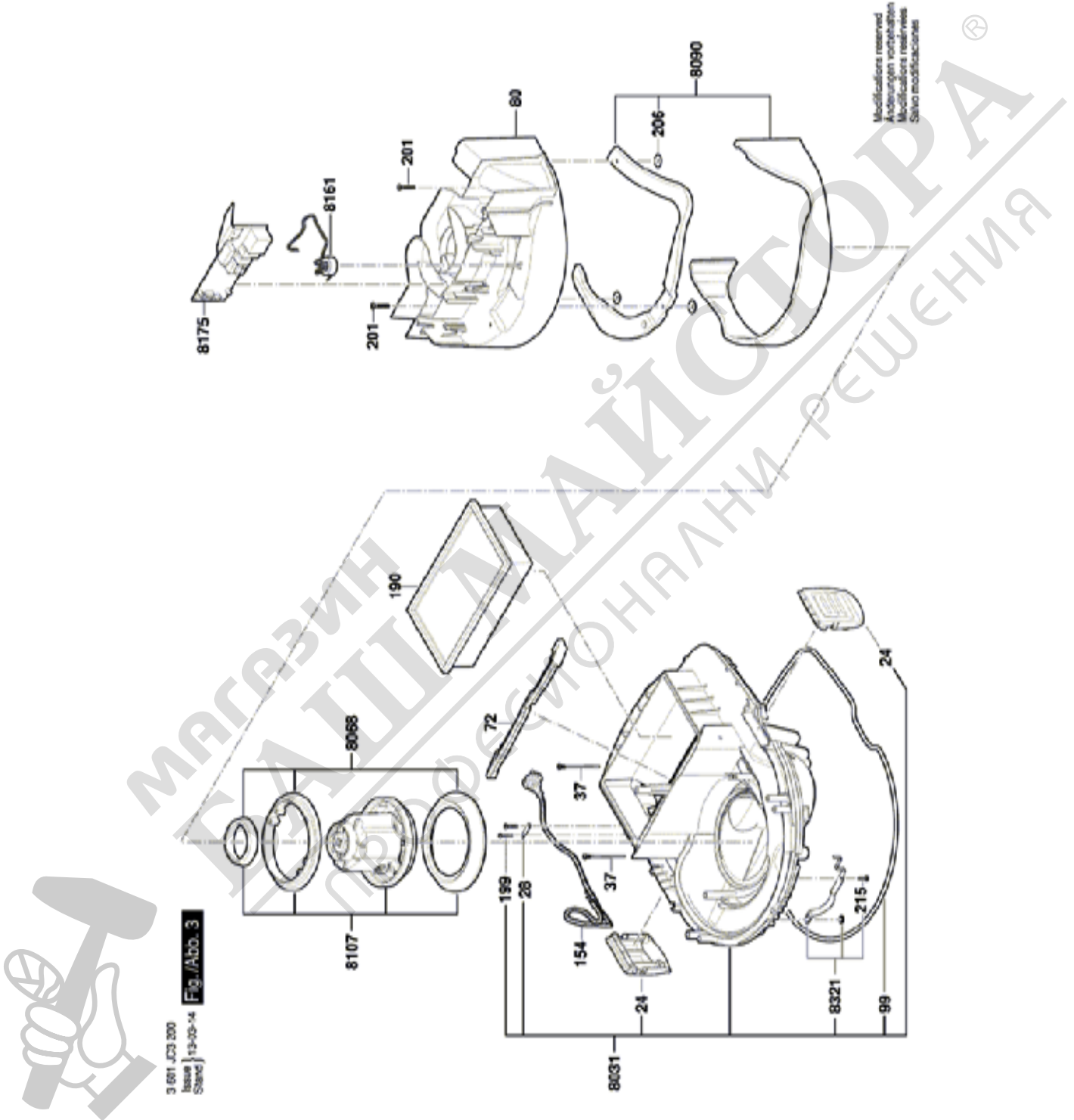
МАГАЗИН  
БАШ МАЙСТОРА®  
ПРОФЕСИОНАЛНИ РЕШЕНИЯ



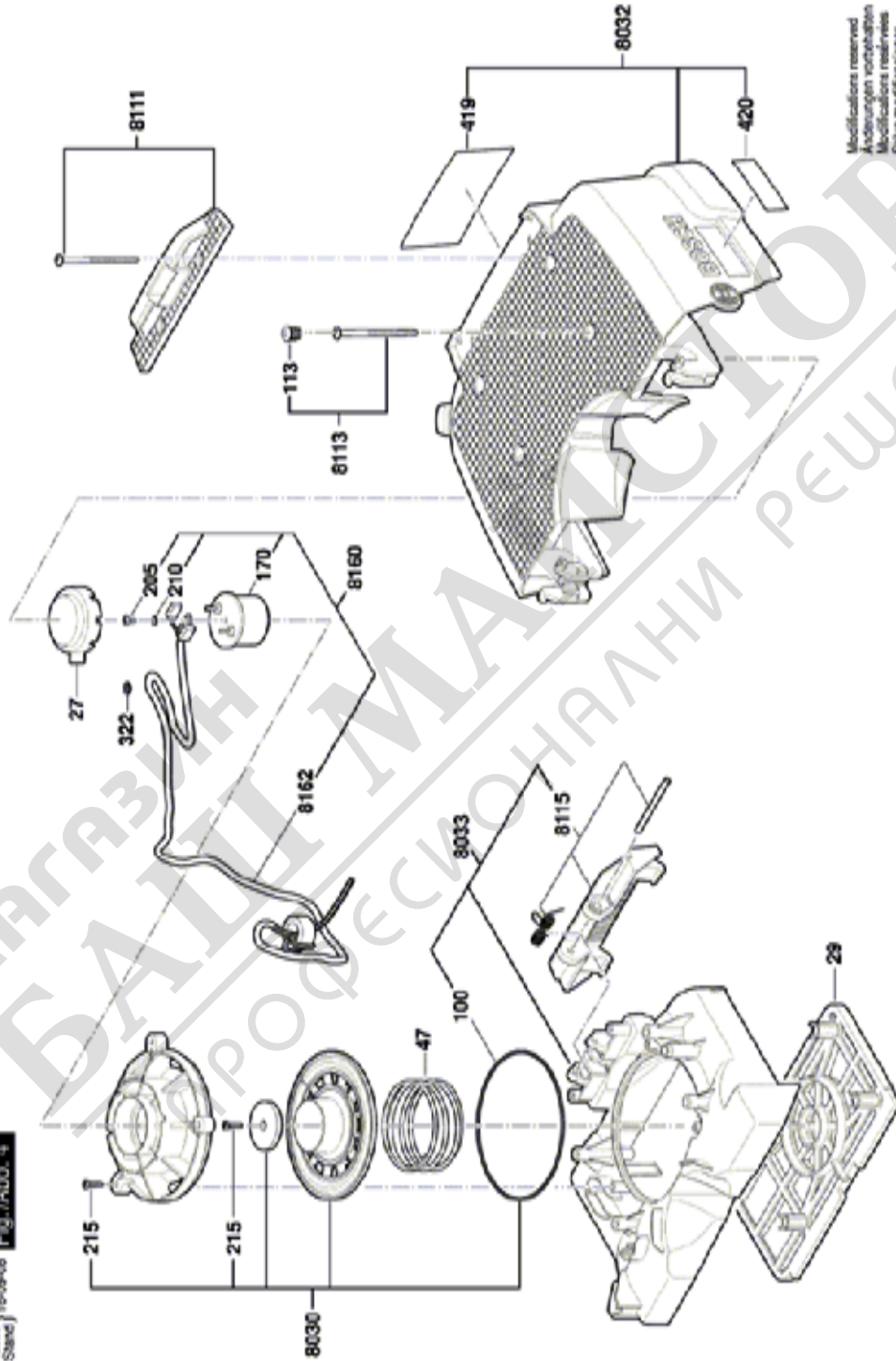
Изображение - модел Е



Изображение - модел Е

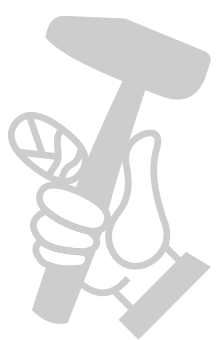


Изображение - модел Е



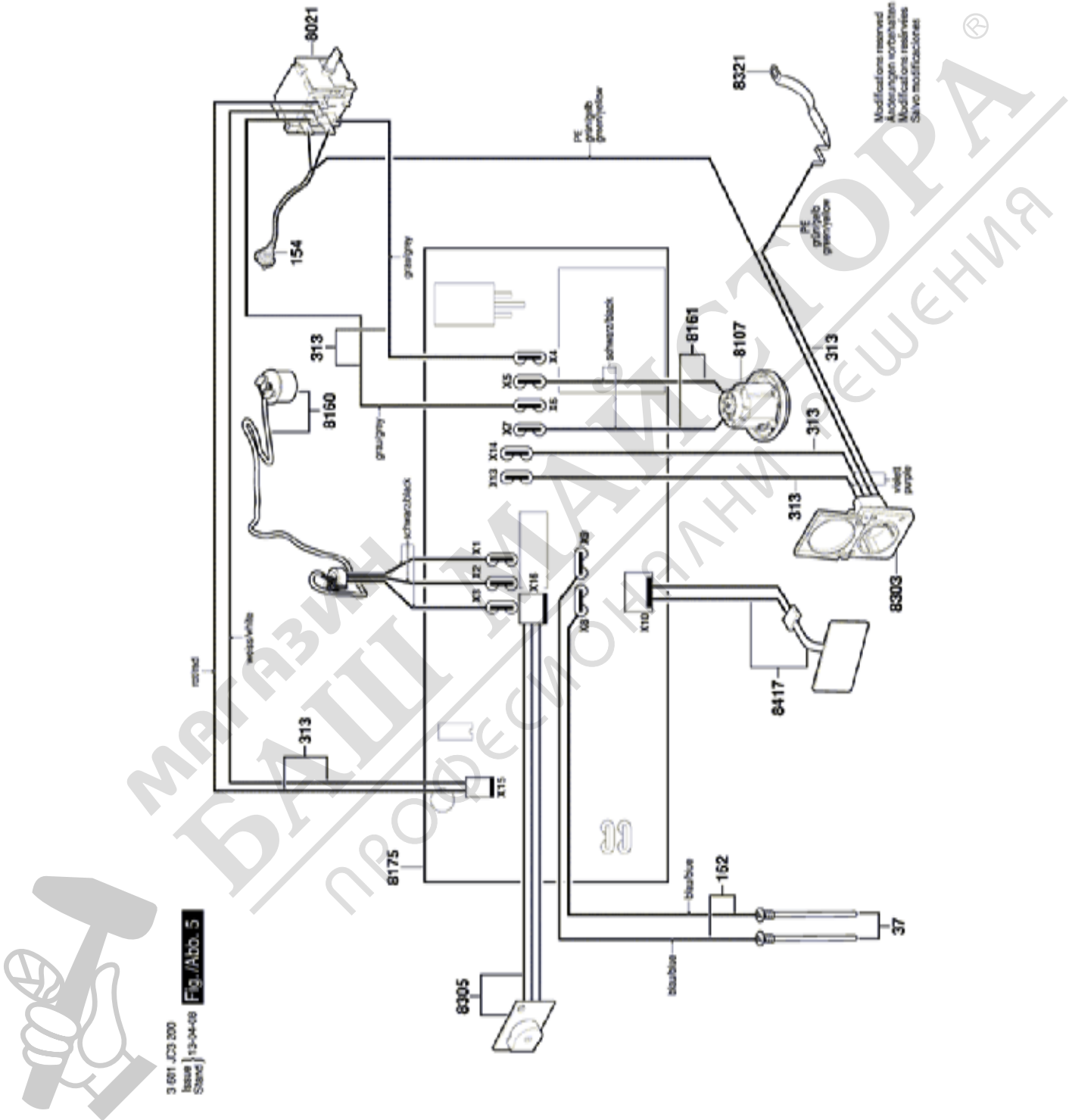
Modifications reserved  
Änderungen vorbehalten  
Modificacions reservades  
Silvia modificaciones

3 601 JC3 200  
Issue 16-09-08  
Stand Fig./Abb. 4





Изображение - модел Е





Изображение - модел Е

