



**Makita Werkzeug Ges.m.b.H.**

Kolpingstrasse 13, 1230 Wien

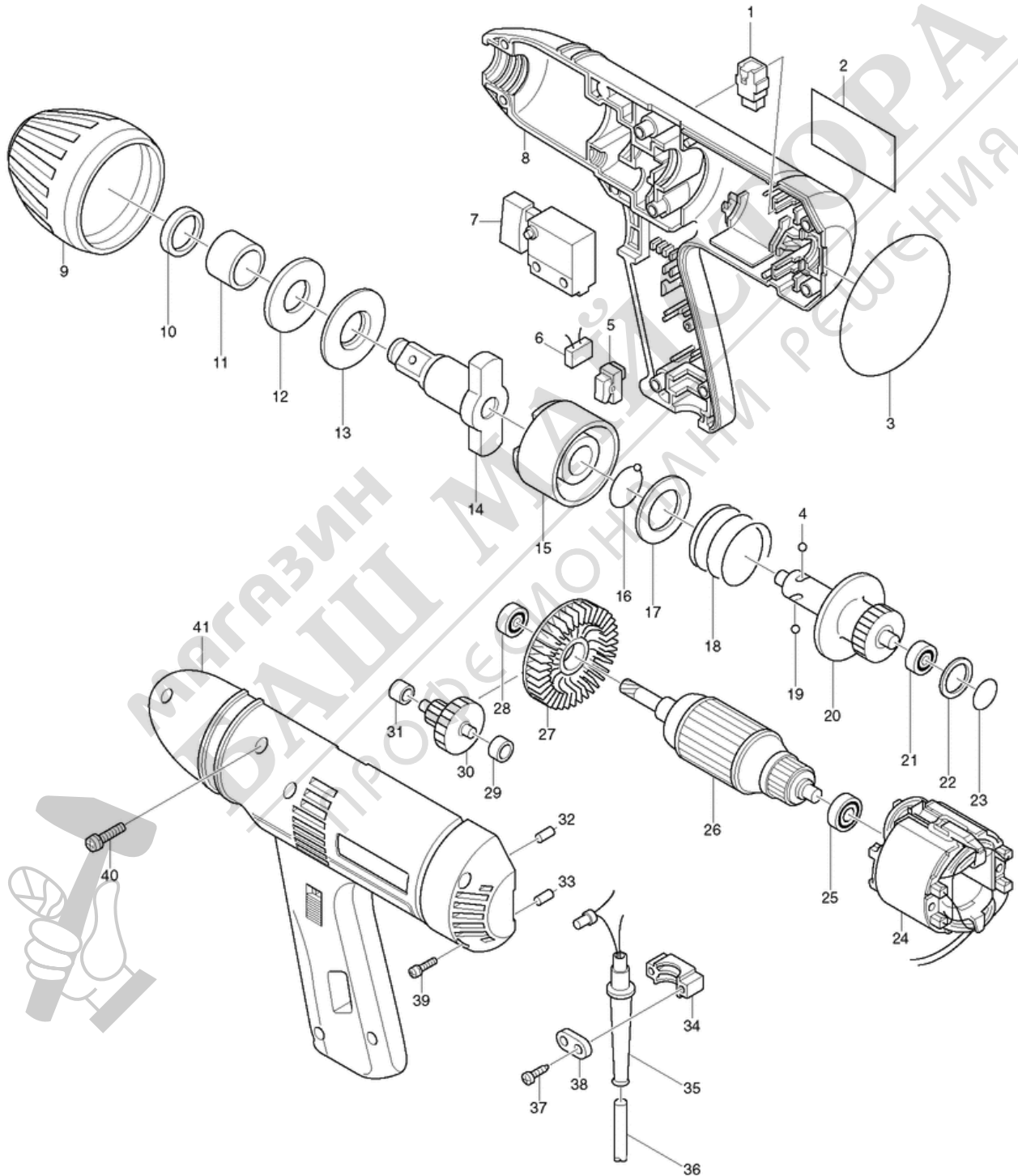
Tel: 01 / 616 27 30 - 0\*

Fax: 01 / 616 27 30 - 40

Mail: [verkauf@makita.at](mailto:verkauf@makita.at)

Web: [www.makita.at](http://www.makita.at)

## Makita Service Information / Model: 6904VH





## Makita Werkzeug Ges.m.b.H.

Kolpingstrasse 13, 1230 Wien

Tel: 01 / 616 27 30 - 0\*

Fax: 01 / 616 27 30 - 40

Mail: verkauf@makita.at

Web: www.makita.at

### Makita Service Information / Model: 6904VH

POS	Bestell-Nr.	Artikelbeschreibung	Stk.	Stk.Preis
1	191950-1	KOHLN CB-415 (=CB402,413)	1	N/A
2	856971-7	TYPENSCHILD 6904VH	1	N/A
3	213719-4	O-RING 62 6904VH	1	N/A
4	216011-7	STAHLKUGEL 5.6	1	N/A
5	651556-2	SCHALTER VLX11 6904VH/6830	1	N/A
6	645253-0	KONDENSATOR FS2300-6300	1	N/A
7	651262-9	SCHALTER SGEL106CV-2 6904VH	1	N/A
8	182444-7	MOTORGEHÄUSE(R+L) 6904VH BIS 1	1	N/A
8		*** INC. 32,33,41		N/A
8.2	182729-1	HOUSING SET	1	N/A
8.2		*** INC. 32,33,41		N/A
8.3	182811-6	MOTORGEHÄUSE(R+L) 6904VH AB 16	1	N/A
8.3		*** INC. 32,33,41		N/A
9	421382-1	ABDECKUNG 6904VH	1	N/A
10	213257-6	SIMMERRING 18 TW0200/0350/6953	1	N/A
11	257623-7	HÜLSE 18 6900DW	1	N/A
12	261089-5	GUMMISCHEIBE 18 6904VH	1	N/A
13	267054-2	SCHEIBE 18 267054-2	1	N/A
14	322275-4	AUFNAHME 6902DW/BTW200SH	1	N/A
14.2	324255-6	AUFNAHME 6902D/6904VH/BTW200SH	1	N/A
15	322459-4	HAMMER 6904VH	1	N/A
16	216008-6	STAHLKUGEL 4 FS2300-6300	25	N/A
17	267088-5	UNTERLEGSCHIEBE 28 267088-5	1	N/A
18	233021-9	COMPRESSION SPRING 29	1	N/A
18.2	233079-8	DRÜCKFEDER 30 6904VH/BTW/BTD	1	N/A
19	216011-7	STAHLKUGEL 5.6	1	N/A
20	153210-9	SPINDEL KOMP. 6904VH BIS 16732	1	N/A
20.2	153210-9	SPINDEL KOMP. 6904VH BIS 16732	1	N/A
20.3	153232-9	SPINDEL KOMP. 6904VH NEU AB 16	1	N/A
21	210007-0	KUGELLAGER 608VV 210007-0	1	N/A
21.2	211051-0	KUGELLAGER 609LLB	1	N/A
22	253707-9	SCHEIBE 16	1	N/A
22.2	267106-9	SCHEIBE 18 6904VH NEU AB 1673	1	N/A
23	213261-5	O-RING 17	1	N/A
23.2	213304-3	O-RING 20 213304-3	1	N/A
24	633158-6	FELD 6904VH	1	N/A
25	211026-9	KUGELLAGER 627LLB 211026-9	1	N/A
25.2	210025-8	KUGELLAGER 627LLB	1	N/A
26	511928-2	ANKER 6904VH	1	N/A
26		*** INC. 25,27,28		N/A



# Makita Werkzeug Ges.m.b.H.

Kolpingstrasse 13, 1230 Wien

Tel: 01 / 616 27 30 - 0\*

Fax: 01 / 616 27 30 - 40

Mail: verkauf@makita.at

Web: www.makita.at

## Makita Service Information / Model: 6904VH

POS	Bestell-Nr.	Artikelbeschreibung	Stk.	Stk.Preis
27	241881-5	LÜFTERRAD 52 6821/4322/4323/	1	N/A
28	211051-0	KUGELLAGER 609LLB	1	N/A
29	214017-9	GLEITLAGER 5	1	N/A
30	226108-4	ZAHNRAD KPL. 16-38 6904VH	1	N/A
31	214012-9	GLEITLAGER 6 214012-9	1	N/A
31.2	214033-1	GLEITLAGER 6 214033-1	1	N/A
32	263002-9	GUMMISTIFT 4 FS2300-6300	1	N/A
33	263002-9	GUMMISTIFT 4 FS2300-6300	1	N/A
34	687051-6	KABELKLEMMPLATTE	1	N/A
35	682516-3	KABELSCHUTZ 9.3-85	1	N/A
36	665865-3	KABEL 1.0-2-2.5 N5900B/TD101	1	N/A
37	265941-9	SELBSTSCHNEID.SCHRAUBE 4X18	2	N/A
37.2	265995-6	SELBSTSCHN.SCHRA 4x18 BO5030	2	N/A
38	687063-9	KABELKLEMMPLATTE HT-345	1	N/A
38.2	687052-4	KABELKLEMMPLATTE	1	N/A
39	911148-2	SCHRAUBE M4x25 HT-345	3	N/A
40	911138-5	SCHRAUBE M4x20	7	N/A
40.2	911536-3	SCHRAUBE M4X20 MIT BUND	7	N/A
41	182444-7	MOTERGEHÄUSE(R+L) 6904VH BIS 1	1	N/A
41		*** INC. 8,32,33		N/A
41.2	182729-1	HOUSING SET	1	N/A
41.2		*** INC. 8,32,33		N/A
41.3	182811-6	MOTERGEHÄUSE(R+L) 6904VH AB 16	1	N/A
41.3		*** INC. 8,32,33		N/A
1001	134829-3	SCHLAGNUSS 17-38 1/2" N E	1	N/A
1001		*** INC. A07,A08		N/A
1001.2	134831-6	SCHLAGNUSS 19-38 1/2" neu	1	N/A
1001.2		*** INC. A04,A09		N/A
1002	134838-2	SCHLAGNUSS 21-38 1/2" N E	1	N/A
1002		*** INC. A04,A05		N/A
1002.2	134851-0	SCHLAGNUSS 22-38 1/2" N E	1	N/A
1002.2		*** INC. A04,A05		N/A
1003	134842-1	SCHLAGNUSS 26-50 1/2" N E	1	N/A
1003		*** INC. A04,A05		N/A
1003.2	134841-3	SCHLAGNUSS 24-45 1/2" N E	1	N/A
1003.2		*** INC. A04,A05		N/A
1004	256279-3	STIFT 3 F. SCHLAGNUSS 1/2" N	1	N/A
1004.2	268057-9	Stift 4x24 f. Schlagnuss 1/2"	1	N/A
1005	213399-6	O-RING 25 F.SCHLAGNUSS 1/2"	1	N/A
1006	824439-1	TRANSPORTKOFFER 6951/6904VH	1	N/A



## Makita Werkzeug Ges.m.b.H.

Kolpingstrasse 13, 1230 Wien

Tel: 01 / 616 27 30 - 0\*

Fax: 01 / 616 27 30 - 40

Mail: [verkauf@makita.at](mailto:verkauf@makita.at)

Web: [www.makita.at](http://www.makita.at)

### Makita Service Information / Model: 6904VH

POS	Bestell-Nr.	Artikelbeschreibung	Stk.	Stk.Preis
1007	213397-0	O-RING 22 F.SCHLAGNUSS 1/2"	1	N/A
1008	256278-5	STIFT 3 F. SCHLAGNUSS 1/2" N	1	N/A
1009	213398-8	O-RING 24 F.SCHLAGNUSS 1/2"	1	N/A
5001	231907-1	FEDERRING 10 (AUFNAHME)	1	N/A



МАГАЗИН  
БАШ МАЙСТОРА  
ПРОФЕСИОНАЛНИ РЕШЕНИЯ