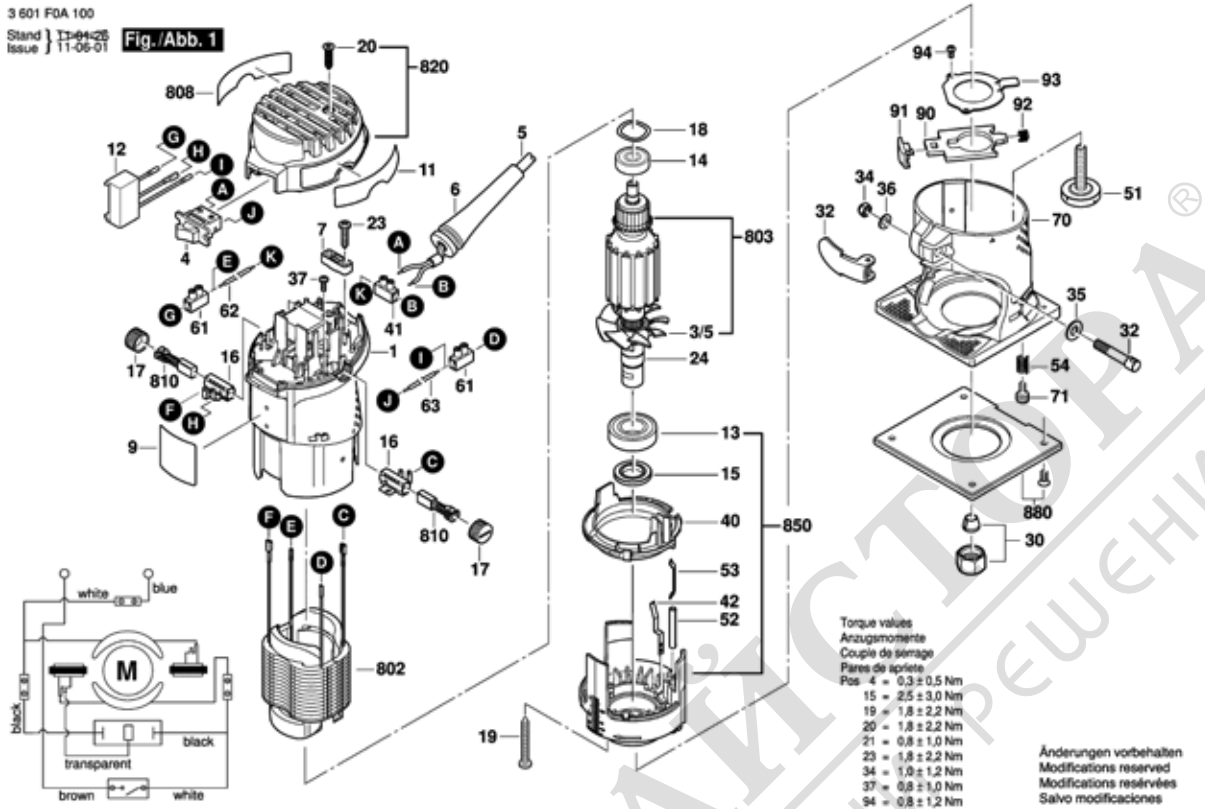


3 601 F0A 100
Stand | 11-06-01
Issue | 11-06-01

Fig./Abb. 1



Моля, обърнете внимание: ремонтите, измененията и изпитването трябва да бъдат извършвани професионално. Трябва да бъдат спазвани указанията за безопасност съгласно IEC, EN, VDE, AFNOR и други валидни в съответната страна. Права за технически изменения и изменения на цената запазени. Информацията за продуктите и цените / цените групи се

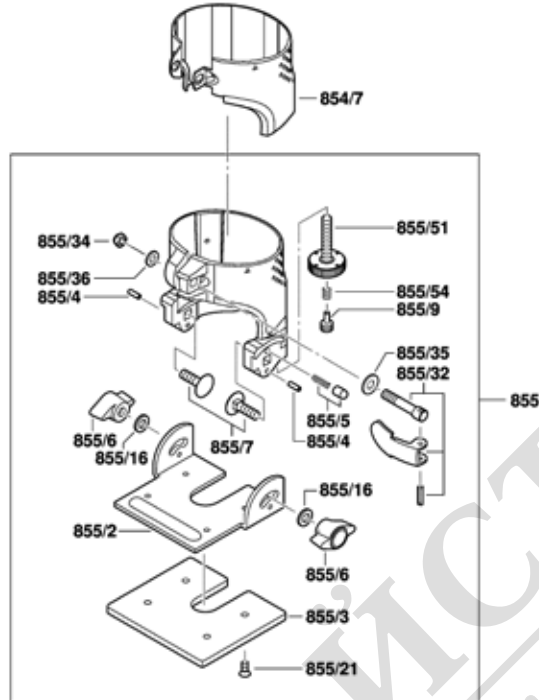
Състояние: 15.4.2011

Поз.	Бр	Каталожен №	Обозначение	Указания/предшестве	PG	
1	1	2 609 100 222	КОРПУС НА	СИНЬО	28	S
3/5	1	2 609 100 246	ВЕНТИЛАТОР	.	12	S
4	1	2 609 120 274	ПУСКОВ КЛЮЧ	.	24	S
5	1	2 609 120 278	ЗАХРАНВАЩ КАБЕЛ	.	25	S
6	1	2 600 703 018	НАКРАЙНИК ЗА	Ø7,3-Ø8,6x76 MM	13	S
7	1	2 601 035 001	ДЪРЖАЧ НА КАБЕЛ	.	11	S
9	1	2 609 131 379	ТАБЕЛКА	.	13	S
11	1	2 609 131 380	ТАБЕЛКА	.	00	S
12	1	2 609 120 164	ФИЛТЪР ПРОТИВ	.	22	S
13	1	2 609 110 435	САЧМЕН ЛАГЕР	.	20	S
14	1	2 609 110 436	САЧМЕН ЛАГЕР	.	19	S
15	1	2 609 110 253	ОСИГУРИТЕЛНА	.	14	S
16	2	2 609 110 217	ЧЕТКОДЪРЖАЧ	.	11	S
17	2	2 609 100 203	КАПАЧЕ НА ЧЕТКА	.	10	S
18	2	2 609 110 294	ПРУЖИННА ШАЙБА	.	10	S
19	3	2 910 611 093	ЦИЛИНДРИЧЕН	.	10	S
20	1	2 609 110 490	ЦИЛИНДРИЧЕН	.	10	S
23	2	2 910 611 020	ЦИЛИНДРИЧЕН	DIN 7981-ST3,9x19-C	11	S
24	1	2 916 650 006	ЗЕГЕРКА	DIN 471-15x1-Fst	11	S
30	1	2 609 199 145	ЦАНГА	.	29	S
32	1	2 609 199 041	ХЕБЕЛ	.	17	S
34	1	2 609 110 289	ГАЙКА	.	10	S
35	1	2 609 110 282	ПРИТЯГАЩА	.	10	S
36	1	2 609 110 290	ШАЙБА	.	10	S
37	2	2 603 490 017	TORX-ВИНТ	3x10	10	S
40	1	2 609 100 247	ДИФУЗЬОР	.	13	S
41	1	2 609 120 153	КЛЕМА	.	11	S
42	1	2 609 110 297	КОНТАКТНА	.	10	S
51	1	2 609 110 241	ВИНТ	.	13	S
52	1	2 609 110 245	ПРИТИСКАЩ БОЛТ	.	11	S
53	1	2 609 110 246	ПЛАСТИНА	.	10	S
54	1	2 609 110 306	ПРИТИСКАЩА	DIN 17223, 2076 GRAI	10	S
61	2	2 609 120 177	РЕДОВА КЛЕМА	.	10	S
62	1	2 609 120 180	СВЪРЗВАЩ	.	12	S
63	1	2 609 120 256	СВЪРЗВАЩ	.	12	S
70	1	2 609 110 307	ОСНОВЕН ПЛОТ	.	32	S
71	1	2 609 110 283	БОЛТ	.	12	S
90	1	2 609 110 741	ПЛАТКА	.	15	S
91	1	2 609 100 248	РЕВЕРС	.	11	S
92	1	2 609 110 255	ПРИТИСКАЩА	.	10	S

Поз.	Бр	Каталожен №	Обозначение	Указания/предшестве	PG	
93	1	2 609 110 480	ПОКРИВНА ПЛАТКА	.	11	S
94	1	2 609 110 367	ВИНТ	M 3x6	10	S
658	1	2 609 199 110	РЕЛСА	.	31	S
802	1	2 609 120 169	СТАТОР	230V	35	S
803	1	2 609 120 316	РОТОР	230V	40	S
808	1	2 609 131 463	ТАБЕЛКА	.	13	S
810	1	2 609 120 149	ЧЕТКИ-КОМПЛЕКТ	.	22	S
820	1	2 609 199 109	КАПАК НА КОРПУС	СИНЬО	21	S
850	1	2 610 008 123	ЛАГЕРЕН ФЛАНЕЦ	.	33	S
854/7	2	2 609 100 386	ЗАДЕН КАПАК	.	21	S
855	1	2 609 199 055	ОСНОВА	.	38	S
855/2	1	2 609 110 372	ОСНОВЕН ПЛОТ	.	18	S
855/3	1	2 609 100 381	ДОЛЕН ПЛОТ	.	19	S
855/4	2	2 609 110 455	ЩИФТ	.	10	S
855/5	1	2 600 590 006	ФИКСАТОР	.	11	S
855/6	2	2 609 199 008	ГАЙКА	.	11	S
855/7	2	2 910 281 201	ВИНТ	DIN 603-M6x20	10	S
855/9	1	2 609 110 483	ЩИФТ	.	10	S
855/16	2	2 916 011 014	ПОДЛОЖНА	DIN 125-A 6,4-ST	10	S
855/21	1	2 609 110 347	ВИНТ	.	10	S
855/32	1	2 609 199 041	ХЕБЕЛ	.	17	S
855/34	1	2 609 110 289	ГАЙКА	.	10	S
855/35	2	2 609 110 282	ПРИТЯГАЩА	.	10	S
855/36	1	2 609 110 290	ШАЙБА	.	10	S
855/51	1	2 609 110 241	ВИНТ	.	13	S
855/54	1	2 609 110 306	ПРИТИСКАЩА	DIN 17223, 2076 GRAI	10	S
857	1	2 609 199 053	РЕЛСА	.	20	S
857/656	1	2 609 110 364	ВИНТ	.	10	S
857/657	1	2 609 199 008	ГАЙКА	.	11	S
857/659	1	2 609 100 568	ВИНТ	.	14	S
857/662	2	2 916 011 014	ПОДЛОЖНА	DIN 125-A 6,4-ST	10	S
863	1	2 609 110 438	КЛЮЧ	SW 17	18	S
864/1	1	2 609 100 383	ОСНОВЕН ПЛОТ	.	29	S
864/2	1	2 609 100 423	РЪКОХВАТКА	.	15	S
864/3	1	2 609 100 140	КАПАЧКА НА	.	15	S
864/4	1	2 609 110 607	ВИНТ	.	12	S
864/5	1	2 609 110 548	ГАЙКА	.	12	S
865	2	2 609 199 114	ВИНТ	.	21	S
866	2	2 609 199 100	ВИНТ	.	11	S
868	4	2 609 110 553	ВИНТ	.	10	S

3 601 F0A 100
Stand | DE-05
Issue | 07-09-24

Fig./Abb. 2

Änderungen vorbehalten
Modifications reserved
Modificaciones reservadas
Salvo modificaciones

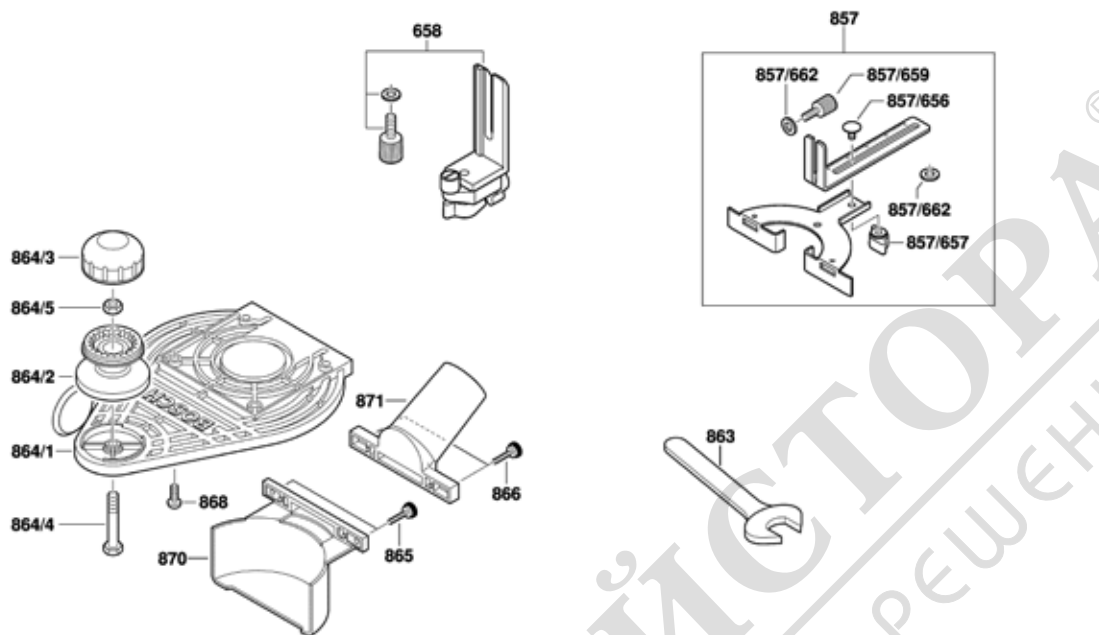
Моля, обърнете внимание: ремонтите, заменения и излитването трябва да бъдат извършвани професионално.
Трябва да бъдат спазвани указанията за безопасност съгласно IEC, EN, VDE, AFNOR и други валидни в съответната страна
Права за технически изменения и изменения на цената запазени. Информацията за продуктите и цените / цените групи се

Състояние: 15.4.2011

Поз.	Бр	Каталожен №	Обозначение	Указания/предшестве	PG	
870	1	2 609 100 384	АДАПТОР ЗА		20	S
871	1	2 609 100 385	ШАХТА		21	S
880	1	2 610 008 124	ОСНОВЕН ПЛОТ		23	S

Поз.	Бр	Каталожен №	Обозначение	Указания/предшестве	PG	

3 601 F0A 100
Stand | De-Id
Issue | 07-09-24 **Fig. / Abb. 3**



Änderungen vorbehalten
Modifications reserved
Modificacions reservades
Salvo modificaciones

Състояние: 15.4.2011

Поз.	Бр	Каталожен №	Обозначение	Указания/предшестве	PG

Поз.	Бр	Каталожен №	Обозначение	Указания/предшестве	PG

Моля, обърнете внимание: ремонтите, измененията и изпитването трябва да бъдат извършвани професионално.
Трябва да бъдат спазвани указанията за безопасност съгласно IEC, EN, VDE, AFNOR и други валидни в съответната страна.
Права за технически изменения и изменения на цената запазени. Информацията за продуктите и цените / цените групи се