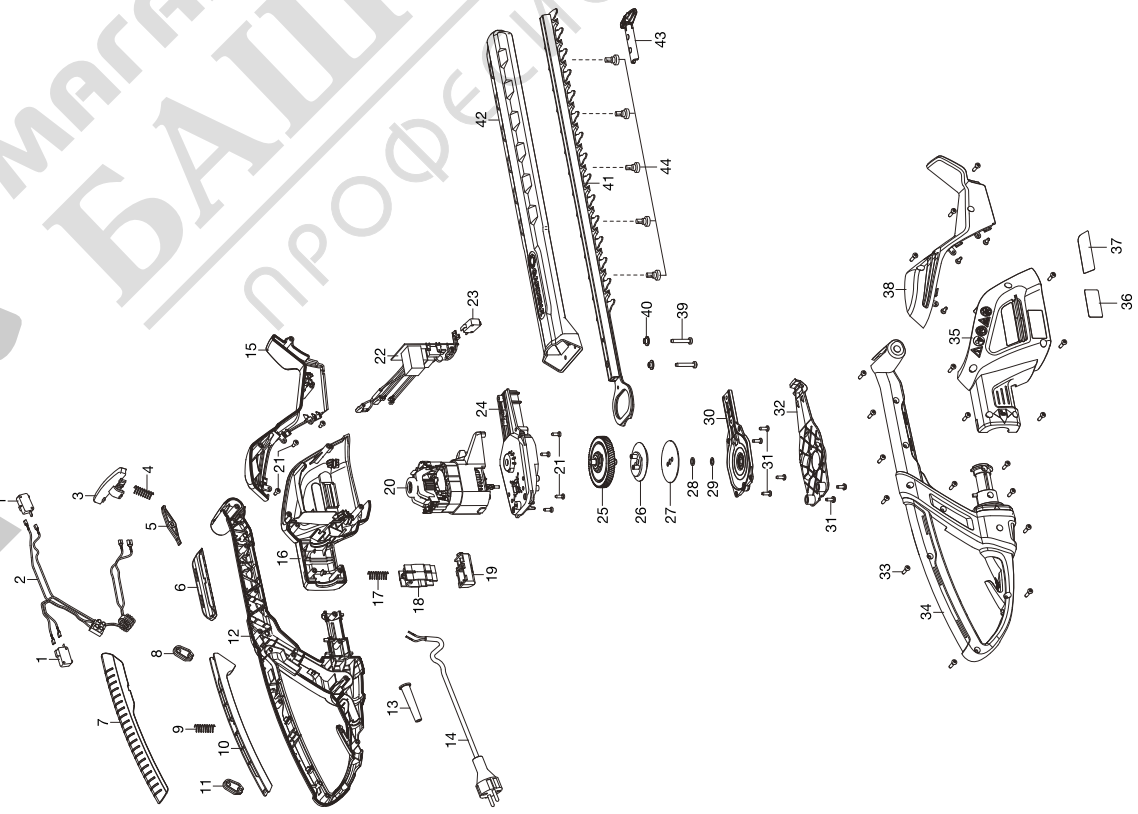


**GARDENA** Heckenschere ErgoCut 48  
Heckenschere ErgoCut 58

Art.-Nr. 8875  
Art.-Nr. 8876



**GARDENA** Elektro-Heckenschere EasyCut 42  
Elektro-Heckenschere EasyCut 46  
Elektro-Heckenschere EasyCut 48 PLUS

Art.-Nr. 8870  
Art.-Nr. 8871  
Art.-Nr. 8874

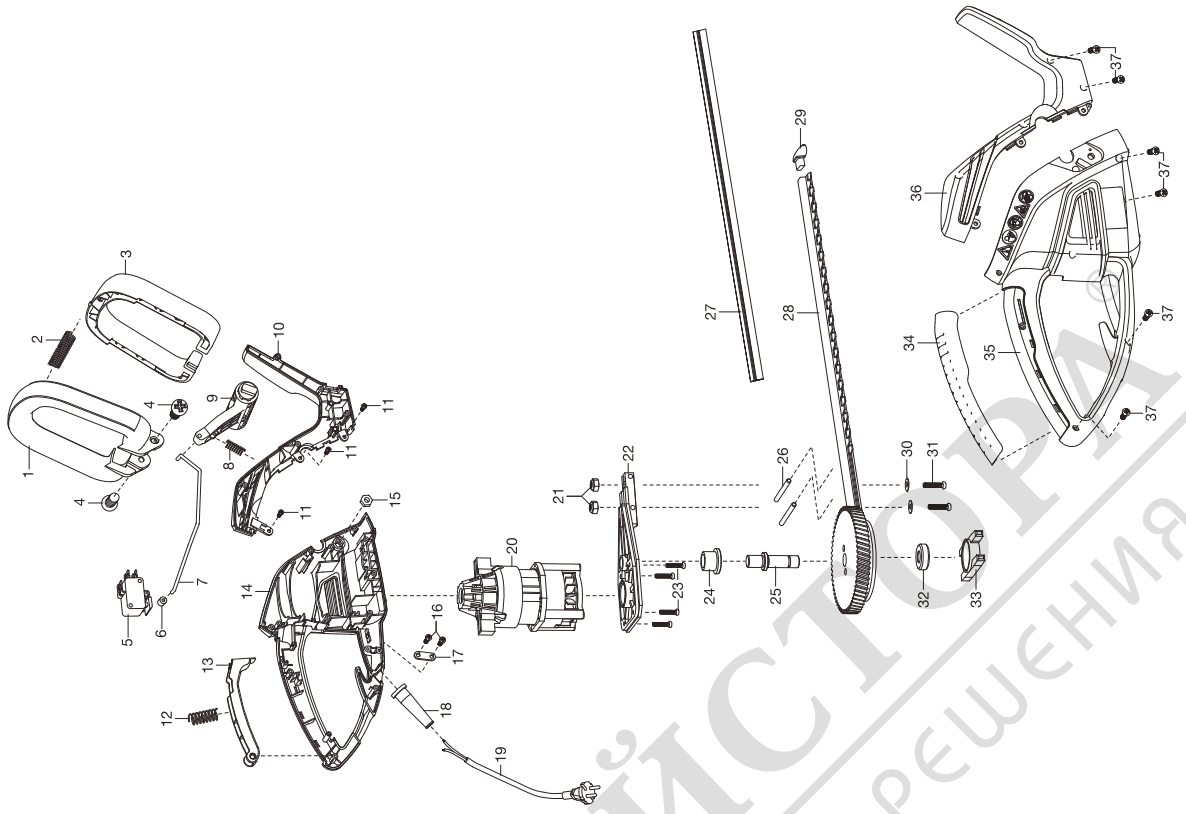


Bild Nr. Picture No.	Ersatzteil-Nr. Spare Part No.	Bezeichnung	Description	Désignation
<b>Art. 8870</b>		<b>Elektro-Heckenschere EasyCut 42</b>	<b>Electric Hedge Trimmer EasyCut 42</b>	<b>Taille-haies électrique EasyCut 42</b>
1-3	8870-00.900.01	Führungsgriff, kpl.	Guide handle, cpl.	Poignée de guidage, cpl.
2,4	8870-00.900.16	Polybeutel	Accessory bag	Sachet d'accessoires
4	8870-00.900.02	Schraube M6x16	Screw M6x16	Vis M6x16
5	8870-00.900.03 #	Schalter	Switch	Interrupteur
6	8870-00.900.04 #	Anschluss	Connector	Pièce de raccordement
7	8870-00.900.05 #	Schalterstange	Switch bar	Barre de interrupteur
8	8870-00.900.06 #	Feder	Spring	Ressort
9	8870-00.900.07 #	Schalthebel	Control lever	Levier de commande
11	8870-00.900.08 #	Schraube ST4x18	Screw ST4x18	Vis ST4x18
12	8870-00.900.09 #	Feder	Spring	Ressort
13	8870-00.900.10 #	Drücker	Trigger	Gâchette
19	8870-00.900.11 #	Netzkabel	Mains lead	Cordon d'alimentation
20-26, 30-33	8870-00.901.00	Motor kpl.	Motor assy	Moteur cpl.
27	8870-00.900.14	Messerschutz	Blade protection	Fourreau
28	8870-00.900.12	Heckenscherenmessersatz, vollst.	Hedge clippers blade cpl.	Jeu de lames, cpl.
29	8870-00.900.15	Stoßschutz	Protector	Protection
34	8870-00.900.13	Griff	Handle	Poignée
	2591-00.900.01	Getriebefett Firetemp XT2, 5 gr	Gear fat Firetemp XT2, 5 gr	Graisse Firetemp XT2, 5 gr
<b>Art. 8871</b>		<b>Elektro-Heckenschere EasyCut 46</b>	<b>Electric Hedge Trimmer EasyCut 46</b>	<b>Taille-haies électrique EasyCut 46</b>
28	8871-00.900.01	Heckenscherenmessersatz, vollst.	Hedge clippers blade cpl.	Jeu de lames, cpl.
		Alle anderen Teile wie bei Art. 8870	All other spare parts art. 8870	Pour toutes les autres pièces, voir réf. 8870
<b>Art. 8874</b>		<b>El.-Heckenschere EasyCut 48 plus</b>	<b>Electr. Hedge Trimmer EasyCut 48 plus</b>	<b>Taille-haies électrique EasyCut 48 plus</b>
27	8874-00.900.02	Messerschutz	Blade protection	Fourreau
28	8874-00.900.01	Heckenscherenmessersatz, vollst.	Hedge clippers blade cpl.	Jeu de lames, cpl.
20-26, 30-33	Nicht lieferbar!	Motor kpl.	Motor assy	Moteur cpl.
		Alle anderen Teile wie bei Art. 8870	All other spare parts art. 8870	Pour toutes les autres pièces, voir réf. 8870
<b>Art. 8875</b>		<b>Elektro-Heckenschere ErgoCut 48</b> <u>bis Baujahr 2014</u>	<b>Electric Hedge Trimmer ErgoCut 48</b> <u>until 2014</u>	<b>Taille-haies électrique ErgoCut 48</b> <u>jusqu'à 2014</u>
1	8875-00.670.01 #	Schalter	Switch	Interrupteur
7	8875-00.600.12	Griffschale	Handle shell	Poignée
13	2300-00.600.21 #	Knickschutztüle	Bending safety socket	Passe-fils
14	2390-00.074.00 #	Netzkabel, vollst.	Mains lead, cpl.	Câble d'alimentation, cpl.
18	8875-00.600.13 #	Drücker	Trigger	Gâchette
19	8875-00.600.07 #	Drucktaste	Push-button	Bouton-poussoir
20	8875-00.620.00 #	Elektromotor, vollst.	Electric motor, cpl.	Moteur électrique, cpl.
22	8875-00.660.00 #	Leiterplatte, vollst.	Printed circuit card, cpl.	Circuit imprimé, cpl.
23	8875-00.660.01 #	Schalter	Switch	Interrupteur
25	8875-00.630.00 #	Schrägstirnrad, vollst.	Helical gear, cpl.	Roue hélicoïdale, cpl.
26,27	8875-00.680.00 #	Excenterantrieb, vollst.	Eccentric gear, cpl.	Entraînement excentrique, cpl.
29	4062-00.630.11 #	Sicherungsring 8x0,8	Locking ring 8x0,8	Circlip 8x0,8
32	8875-00.600.16 #	Abdeckung	Cover	Couvercle
39	4028-00.610.07 #	STS-Schraube T40x18	STS-Screw T40x18	STS-Vis T40x18
40	8875-00.600.28 #	Distanzbuchse	Distance bush	Douille d'ecartement
41	8875-00.610.00 #	Heckenscherenmessersatz, vollst.	Hedge clippers blade, cpl.	Jeu de lames, cpl.
42	8875-00.600.15	Messerschutz	Blade protection	Fourreau
43	8875-00.610.04	Stoßschutz	Protector	Protection
44	2595-00.610.04	Schraube	Screw	Vis
	2591-00.900.01	Getriebefett Firetemp XT2, 5 gr	Gear fat Firetemp XT2, 5 gr	Graisse Firetemp XT2, 5 gr
<b>Art. 8876</b>		<b>Elektro-Heckenschere ErgoCut 58</b> <u>bis Baujahr 2014</u>	<b>Electric Hedge Trimmer ErgoCut 58</b> <u>until 2014</u>	<b>Taille-haies électrique ErgoCut 58</b> <u>jusqu'à 2014</u>
41	8876-00.610.00 #	Heckenscherenmessersatz, vollst.	Hedge clippers blade, cpl.	Jeu de lames, cpl.
42	8876-00.600.01	Messerschutz	Blade protecting	Fourreau
		Alle anderen Teile wie bei Art. 8875	All other spare parts art. 8875	Pour toutes les autres pièces, voir réf. 8875
		Nur die aufgeführten Teile sind lieferbar!	Only the mentioned spare parts are available!	Seules les pièces indiquées sont disponibles!

**Achtung!!** Die mit „ # “ gekennzeichneten Ersatzteile dürfen ausschliesslich von einer Elektrofachkraft nach Vorgabe des Herstellers unter Berücksichtigung der gesetzlichen Vorschriften ersetzt werden.

**Attention!!** Those with „ # “ of marked spare parts may be replaced exclusively from an electrical specialist to default of the manufacturer with consideration of the laws.

**Attention!!** A la demande du fabricant et conformément aux instructions légales, les pièces détachées marquées d'un „ # “ doivent être remplacées exclusivement par des techniciens spécialisés.