

14.10.2016 |

УДАРНА БОРМАШИНА - 3 601 A4E 500 - GSB 16 RE

www.powertools-aftersaleservice.com

**BOSCH**

Артикул	Номерна част	Описание	Изображение	Цена	Количество	Ценова група
1	1 618 B00 A04	КОРПУС НА МОТОР		40,82 lv	1	33
2	2 604 220 689	СТАТОР 230-240V		23,80 lv	1	29
4	2 607 200 680	ПУСКОВ КЛЮЧ		16,23 lv	1	26
6	2 600 707 075	НАКРАЙНИК КАБЕЛ Ø6,4-Ø7,0x66 MM		2,58 lv	1	13
9	1 618 B00 02F	ТАБЕЛКА		3,01 lv	1	14
19	2 603 490 017	TORX-ВИНТ 3x10		0,96 lv	1	10
20	1 618 B00 400	ТАБЕЛКА		3,01 lv	1	14
26	2 604 616 006	ПРИТИСКАЩА ПРУЖИНА		1,62 lv	1	11
38	2 600 000 021	ДИСТАНЦИОННА ШАЙБА 1,0 MM		1,62 lv	1	11
38	2 600 000 030	ДИСТАНЦИОННА ШАЙБА 1,35 MM		1,62 lv	1	11
38	2 600 000 031	ДИСТАНЦИОННА ШАЙБА 1,7 MM		1,62 lv	1	11
40	1 903 230 009	САЧМА DIN 5401-5 G28		0,96 lv	1	10
40	1 903 230 010	САЧМА DIN 5401-5,5MM-III-ST		0,96 lv	1	10
40	2 603 230 007	САЧМА 5,25 MM		0,96 lv	1	10
41	1 618 B00 800	РЕГУЛАТОР		0,96 lv	1	10
42	2 601 074 008	ПРИТИСКАЩА ПЛАТКА		1,62 lv	1	11
44	2 600 206 024	О-ПРЪСТЕН		1,62 lv	1	11
46	2 603 435 086	ЦИЛИНДРИЧЕН БОЛТ		0,96 lv	4	10
47	1 618 B00 A00	КАПАК НА КОРПУС		13,26 lv	1	24
63	2 603 435 085	ВИНТ		0,96 lv	4	10
71	2 600 590 006	ФИКСАТОР		1,62 lv	1	11
72	2 603 490 027	TORX-ВИНТ 4x40		0,96 lv	1	10
73	2 603 490 022	TORX-ВИНТ 4x16		0,96 lv	2	10
74	2 601 324 062	КОНТАКТНИ ПЛАСТИНИ		1,62 lv	2	11
75	2 601 099 259	Конт акт		1,62 lv	1	11
76	2 601 099 260	Конт акт		0,96 lv	1	10
77	2 600 101 047	КОМПЕНСАЦИОННА ШАЙБА 0,3 MM		1,62 lv	1	11
79	2 916 540 005	ОСИГУРИТЕЛНА ПРУЖИНА DIN 7993-A8		0,96 lv	1	10
80	2 606 320 106	КУПЛИРАЩ ЕЛЕМЕНТ		20,95 lv	1	28

Артикул	Номерна част	Описание	Изображение	Цена	Количество	Ценова група
82	2 600 202 056	ОГРАНИЧИТЕЛЕН ПРЪСТ	1	5,91 lv	1	18
83	2 600 101 115	КОМУТАЦИОННА ШАЙБА	1	1,62 lv	1	11
84	2 602 329 038	РОЛКА	1	1,62 lv	2	11
85	2 608 572 142	БЪРЗОЗАТЯГАЩ ПАТРОН	1	75,38 lv	1	39
86	2 604 448 331	СВЪРЗВАЩ ПРОВОДНИК	1	1,62 lv	1	11
87	2 604 448 334	СВЪРЗВАЩ ПРОВОДНИК 48 mm	1	0,96 lv	1	10
89	1 618 B00 A03	БЛЕНДА	1	3,77 lv	1	15
90	2 605 510 270	БЛЕНДА ЧЕРНО	1	4,34 lv	1	16
95	2 601 329 118	Клип ЧЕРНО	1	0,96 lv	2	10
653	2 602 025 175	ДОПЪЛНИТЕЛНА ДРЪЖКА ЧЕРНО	2	18,23 lv	1	27
653/30/1	2 602 025 180	РЪКОХВАТКА ЧЕРНО	2	5,36 lv	1	17
653/30/2	2 911 061 252	ВИНТ M8x45	2	1,62 lv	1	11
655	1 613 001 009	ОГРАНИЧИТЕЛ ЗА ДОП. SW 6x210 MM	2	3,77 lv	1	15
803	2 604 011 913	КОТВА 230-240V	1	60,86 lv	1	37
805	1 607 000 386	ЗАХРАНВАЩ КАБЕЛ EU 230V 4,15m 2 x 1,0mm H05 RN-F	1	14,53 lv	1	29
808	1 618 B00 31E	ТАБЕЛКА	1	3,01 lv	1	14
810	1 617 000 525	ЧЕТКИ-КОМПЛЕКТ	1	7,88 lv	1	20
810	1 607 000 485	ЧЕТКИ-КОМПЛЕКТ 10 x 1 617 000 525	1	67,14 lv	1	38
816	1 614 336 061	ЧЕТКОДЪРЖАЧ	1	20,95 lv	1	28
824	2 606 135 940	ШПИНДЕЛ	1	23,80 lv	1	29
825	2 605 806 883	КОПРУС ПРЕДАВАВКИ	1	30,12 lv	1	31
843	2 605 700 945	ЛАГЕРЕН МОСТ	1	40,82 lv	1	33
845	2 600 148 011	ВЪЗДУХООТЕЛЯЩА ПЛАТ	1	5,91 lv	1	18
890	2 607 001 305	ЗАТЯГАЩИ ШАЙБИ	1	3,01 lv	1	14
895	3 605 430 003	ГРЕСТУБА Albida	2	34,91 lv	1	32



Указания за смазване на продукт: УДАРНА БОРМАШИНА - 3 601 A4E 500 - GSB 16 RE

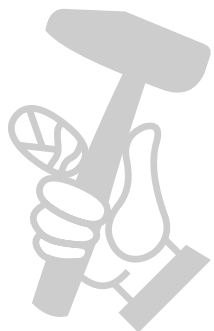
Поз.	Описание	Указание	Средства за смазване	Количество
40	сачма	Смажете	3.605.430.003 Bosch	
80	Хващач	Захващащите зъби смазани	3.605.430.003 Bosch	®
843	Лагерен мост	Захващащите зъби смазани	3.605.430.003 Bosch	
843	Лагерен мост	Запълнете кухината на пиньона	3.605.430.003 Bosch	4g



МАГАЗИН
БАШ МАЙСТОРА
 ПРОФЕСИОНАЛНИ РЕШЕНИЯ

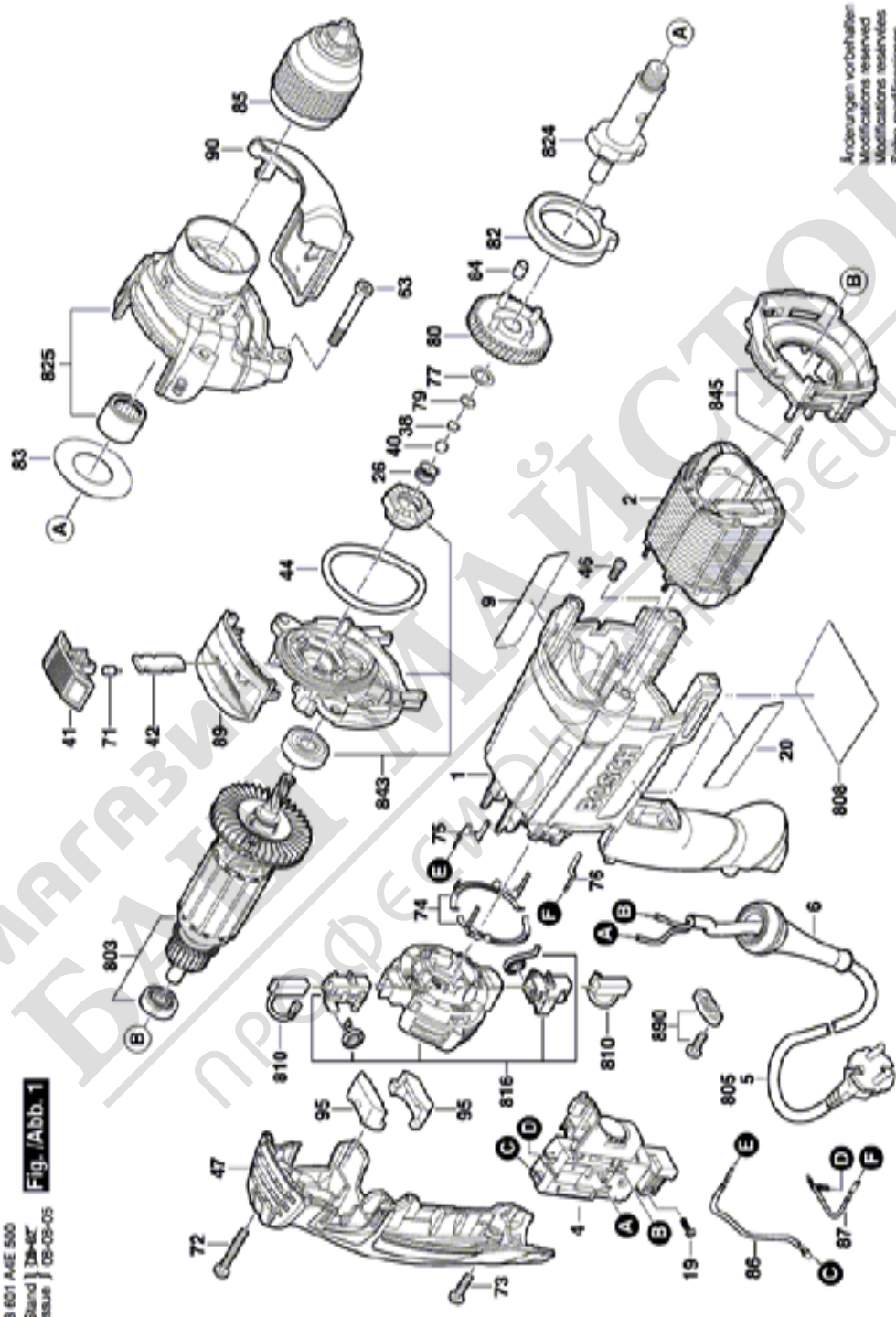
Информация за продукта УДАРНА БОРМАШИНА - 3 601 A4E 500 - GSB 16 RE

Продукт №	3 601 A4E 500
Описание	251.666; УДАРНА БОРМАШИНА
DIN-текст	
ИД_Текст_Разш	0
Търговско описание	GSB 16 RE
Напрежение_1	230 V
ИД_Страна_Продукт	EU



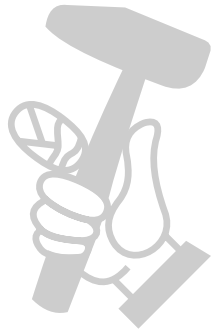
МАГАЗИН
БАШ МАЙСТОРА®
ПРОФЕСИОНАЛНИ РЕШЕНИЯ

Изображение - модел Е

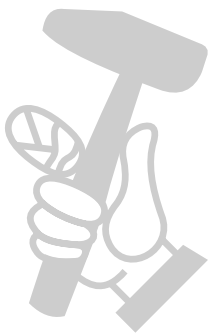
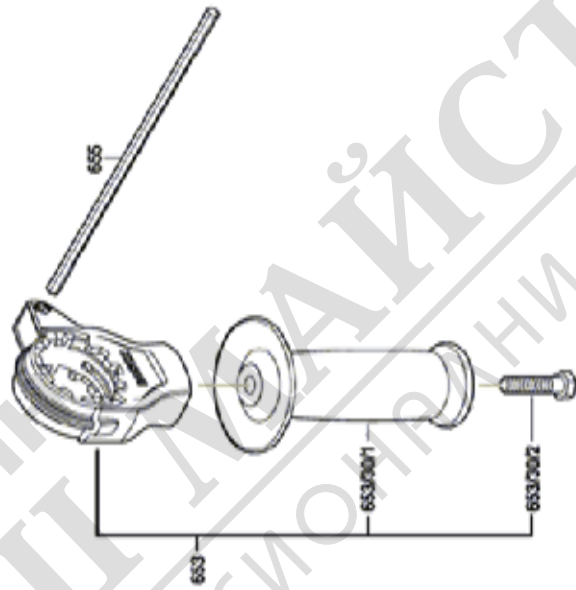


Änderungen vorbehalten
Modifications reserved
Modificazioni riservate
Salvo modificazioni

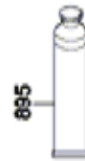
3 601 A4E 500
Stand | 28-87
Issue | 05-05-05
Fig. /Abb. 1



Изображение - модел Е



3 601 A4E 500
Stand | 2014-05
Issue | 14-05-27
Fig./Abb. 2



Änderungen vorbehalten
Modifications reserved
Modificacions reservadas
Salvo modificaciones