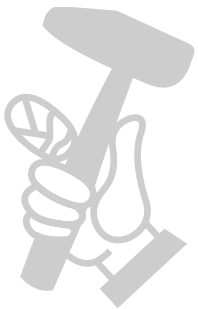


**STIHL®**

**STIHL KG 550, 770**

Ръководство за употреба





МАГАЗИН  
**БАШ МАЙСТОРА**<sup>®</sup>  
ПРОФЕСИОНАЛНИ РЕШЕНИЯ

## Съдържание

Относно това ръководство за употреба	2
Указания за безопасност и техника на работа	2
Комплектуване на моторния уред	6
Транспортиране на уреда	7
Процес на работа	9
След приключване на работа	10
Съхранение на моторния уред	11
Проверка /изпитание и поддръжка от потребителя	12
Указания за обслужване и поддръжка	14
Минимизиране на износването и избягване повреди	15
Основни части на моторния уред	16
Технически данни	17
Отстраняване на смущенията при работа	18
Указания за ремонт	19
Отстраняване (на отпадъци)	19

Уважаеми клиенти,

Благодарим Ви много, че сте избрали едно от висококачествените произведения на фирмата STIHL.

Това изделие е произведено по най-модерни методи на производство и с прилагане на многообхватни мерки за осигуряване на високо качество. Ние се стараем да направим всичко необходимо, за да бъдете доволни от Вашия моторен уред и да работите с него без проблеми.

Ако имате някакви въпроси относно Вашия уред, молим да се обърнете към Вашия търговски посредник или директно към пласментното ни дружество.

Ваш



Dr. Nikolas Stihl



## Относно това ръководство за употреба

### Картинни символи

Всички картинни символи, които са поставени на уреда, са обяснени в това ръководство за употреба.

### Означение на разделите /главите от текста

#### ПРЕДУПРЕЖДЕНИЕ

Предупреждение за опасност от злополуки и наранявания на физически лица, както и от сериозни имуществени щети.

#### УКАЗАНИЕ

Предупреждение за повреда на уреда или отделни негови части.

### Техническо усъвършенстване

Фирмата STIHL работи непрекъснато по усъвършенстването на всички машини и уреди от продукцията си; затова си запазваме правото да променяме обхвата на доставка по отношение на формата, техниката и оборудването без предварително да съобщаваме за това.

Въз основа на текстовата и илюстрационна информация в това ръководство за употреба не могат да се правят рекламации.

## Указания за безопасност и техника на работа



При работа с този уред са необходими специални мерки за безопасност.



Преди първото пускане в експлоатация на уреда прочетете внимателно цялото ръководство за работа с него и го съхранявайте на сигурно място за понататъшна употреба. Несъблюдаването на ръководството за работа може да се окаже опасно за живота.

### Относно приложението

Уредът за метене дава възможност за отстраняване на шума, трева, хартия и други подобни от равни и твърди повърхности.

Да не се измитат опасни за здравето материали.

Уредът не е подходящ за замитане на течности.

В никакъв случай с уреда да не се метат експлозивни прахове, течности, киселини или разтворители.

С уреда да не се работи в застрашени от експлозия участъци.

Уредът да не се използва като средство за транспорт.

Използването на уреда за други цели не е позволено и може да доведе до злополуки или повреди на уреда. Не предприемайте никакви промени по това изделие – това също може да доведе до злополуки или повреди на уреда.

### По принцип да се спазва следното

Спазвайте местните (за страната) предписания за предпазване от злополука, като например тези на професионалните дружества, на социалните каси, на ведомствата за трудова защита и др.

Времето за употреба на шумоотделящи уреди може да бъде ограничено от съответните национални, а също така и от местните, локални разпоредби.

Който работи за пръв път с уреда: трябва да му бъде обяснено от доставчика или от друг специалист как се борави безопасно с него.

Не се разрешава на непълнолетни да ползват уреда – изключение правят младежи над 16 години, които се обучават под наблюдение.

Дръжте надалеч деца, животни и наблюдатели.

Потребителят носи отговорност за всякакви злополуки или опасности, които могат да възникнат спрямо други лица или имуществото им.

Предоставяйте или давайте назаем уреда само на лица, които са запознати подробно с този тип и

модел и с използването му – и винаги предоставяйте и неговото ръководство за употреба.

Който работи с уреда, трябва да бъде отпочинал, здрав и в добро физическо състояние.

Лицата, които поради здравословни причини не бива да се напрягат и натоварват, трябва да се осведомят при лекаря си дали могат да работят с уреда.

Забранена е работата с уреда след употребата на алкохол, на медикаменти или наркотици, намаляващи способността на реагиране.

### **Облекло и екипировка**

Носете здрави обувки с предпазващи от хлъзгане подметки с грайфери.

STIHL предлага обширна програма за оборудване с лични предпазни средства.

### **Относно уреда**

Не предприемайте никакви промени по уреда – това може да навреди на сигурността на работата. Фирмата STIHL не поема отговорност за щети, нанесени на физически лица или материални щети на имущество, възникнали в резултат от използването на неразрешени уреди за монтиране/пристрояване.

### **Транспортиране на уреда**

Съблюдавайте съответните глави/раздели в ръководството за употреба:

Уредът да не се носи за ръкохватката на контейнера за пометените отпадъци.

В превозни средства: уредът да се подсигури срещу преобръщане и повреждане.

### **Почистване на уреда**

Почистете уреда от прах и замърсявания – не използвайте средства, разтварящи мазнини.

Пластмасовите детайли да се почистват с кърпа. Използването на силни средства за почистване може да повреди пластмасата.

За почистване на дисковите метли или на метящия валеж\* (\*само при KG 770) носете ръкавици за тежка работа за да предотвратите наранявания от порязване с остри предмети.

За почистване на уреда да не се използват машини за почистване под високо налягане. Мощната водна струя може да повреди частите на уреда.

Не пръскайте уреда с вода.

Не почиствайте дисковите метли и метящия валеж\* (\*само при KG 770) с въздух под налягане. Силната въздушна струя може да повреди четината на четките.

### **Съхранение на уреда**

Ако уредът не се използва, да се изолира така, че да не представлява опасност за никого. Пазете уреда от достъп на неспособни за работа с него лица.

Подсигурявайте уреда от преобръщане и падане или от неконтролирано отваряне и затваряне на дъгообразната дръжка за придвижване на уреда.

Не хващайте в обхвата на завъртане на дъгообразната дръжка за придвижване на уреда – чрез неволно преобръщане на дъгообразната дръжка, части от тялото Ви могат да се заклепят между дръжката и корпуса на машината – **опасност от нараняване!**

Съхранявайте машината на сухо и защитено срещу замръзване място.

### **Принадлежности и резервни части**

Монтирайте само такива части или принадлежности, които са изрично одобрени от STIHL за този уред или технически са идентични с тях. Ако имате въпроси относно тази тема, се обърнете към специализирания търговец. Използвайте само висококачествени части или принадлежности. В противен случай съществува опасност от злополука за работещите или повреди на уреда.

STIHL препоръчва да се използват предлаганите от STIHL оригинални части и принадлежности. Те са оптимално съгласувани по своите качества със съответното изделие и с изискванията на потребителя.

## Относно обслужването /използването

### Преди започване на работа

Уредът да се пуска в действие само тогава, когато всички негови конструктивни части са изправни и без повреди.

Проверете дали уредът е в изправност за работа – съблюдавайте съответните глави в ръководството за употреба на уреда:

- Дръжките да са винаги чисти и сухи, по тях да няма масло и замърсявания – важно за безопасно управление на уреда
- Проверете стабилността на дъгообразната дръжка за придвижване на уреда
- Направете проверка на състоянието на корпуса на машината
- Направете проверка на състоянието и на стабилността на контейнера за пометените отпадъци.
- Проверете дисковите метли и метящия валяк\* (\*само при KG 770) за заседнали части залепнали по тях замърсявания – четките трябва да бъдат лесно подвижни
- Проверете настройката на налягането при метене и ако е необходимо, го регулирайте в съответствие с почистваната повърхност
- Не предприемайте каквито и да било промени по устройствата за обслужване и безопасност

Разрешава се работа с уреда, само когато той е в пълна изправност – **опасност от злополука!**

### По време на работа

В случай на блокирали дискови метли или блокирал метящ валяк\* (\* само при KG 770) прекъснете работата и отстранете блокадата. Носете ръкавици за тежка работа за да предотвратите наранявания от порязване с остри предмети.

Никога не докосвайте въртящите се четки – **опасност от злополука!**

По време на работа не се блъскайте в предмети, като например етажерки, строителни скелета – опасност от преобръщане или падане на предмети

Не оставяйте уреда на открито, ако вали дъжд.

Не използвайте уреда без монтиран контейнер за пометените отпадъци.

Внимание при поледица, влага, сняг, на стръмни склонове, по неравни терени и пр. – **опасност от подхлъзване!**

Правете редовно паузи за почивка по време на работа, за да предотвратите преумора и изтощение, в противен случай – **опасност от злополука!**

При образуване и отделяне на прах трябва винаги да се носи прахозащитна маска.

При доловими промени в хода на двигателя (като например по-силни вибрации, затруднена подвижност) – прекъснете работата и отстранете причините за тези промени.

В случай, че уредът е бил изложен на неотговарящо на предназначението му натоварване (като например въздействие на сила при удар или падане), то преди по-нататъшното му използване трябва непременно да се провери изправността му за работа – виж също и раздел "Преди да започнете работа". Проверявайте по-специално функционалната годност на предпазните устройства. В никакъв случай не работете повече с уреди, които не са технически безопасни. В случай на съмнение потърсете помощта на специализирания търговец.

Да не се помитат горящи или тлеещи предмети – като например цигари, пепел или кибрит – **опасност от пожар!**

### След приключване на работа

След всяко използване на машината изпразвайте контейнера за пометените отпадъци.

При изпразване на контейнера за пометените отпадъци носете ръкавици за тежка работа, за да предотвратите наранявания от например парчета стъкло, метал, или от други остри предмети.

Изпразвайте контейнера за пометените отпадъци по възможност на открито, за да избегнете образуване на прах.

## Техника на работа

### Държане и управление на уреда

С уреда може да работи само един човек – забранено е присъствието на други лица в работния обхват.



Дъгообразната дръжка за придвижване на уреда да се държи винаги здраво с ръце.

Бутайте уреда напред и настройвайте скоростта на придвижване към терена и околността.

Малки възвишения от 2 – 3 см могат да се преминават с леко натискане надолу на дъгообразната дръжка за придвижване на уреда.

При намалена производителност на почистване, проверете дали контейнерът за пометените отпадъци е пълен или дисковите метли или

съответно – метящият валеж\* (\*само при KG 770) са блокирани или износени.

### Състояние на напълване на контейнера за пометените отпадъци

Контейнерът за пометените отпадъци е пълен, когато по време на почистването /метенето поетите нечистотии започнат да излизат от него отстраня.

За да можете да продължите да работите още малко след това, повдигнете уреда отпред, за да се преместят поетите нечистотии назад. По този начин вместимостта на контейнера за пометените отпадъци може да се използва по-пълноценно.

При помитане на тежки боклуци като например ситна баластра, ако контейнерът за пометените отпадъци е пълен, центърът на тежестта на уреда се премества назад. Поради тази причина дисковите метли имат по-малък контакт с почистваната повърхност и производителността на почистване намалява.

### Поддръжка и ремонт

Редовно поддържайте апарата. Да се извършват само тези дейности по поддръжката и ремонта, които са описани в ръководството за употреба. Всички други дейности трябва да се възлагат на специализиран търговец.

Фирмата STIHL препоръчва работите по поддръжката и ремонта на апарата да се възлагат само на специализирания дистрибутор на STIHL. За специализираните

дистрибутори на STIHL редовно се провеждат квалификационни курсове за обучение и им се предоставят на разположение най-новите технически информации по тези апарати.

Да се използват само висококачествени резервни части. В противен случай съществува опасност от злополуки за работещите или повреди на апарата. Ако имате въпроси относно тази тема, се обърнете към специализирания търговец.

STIHL препоръчва да се използват предлаганите от STIHL оригинални части. Те са оптимално съгласувани по своите качества с апарата и с изискванията на потребителя.

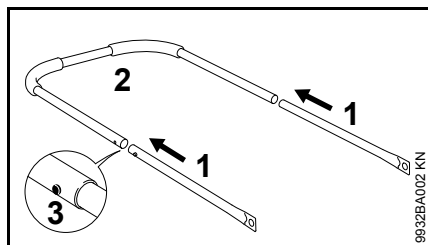
Не предприемайте каквито и да било промени по моторния апарат – това може да застраши безопасността на работа – **опасност от злополука!**

При смяна на дисковите метли или на метящия валеж\* (\*само при KG 770) носете ръкавици за тежка работа за да предотвратите наранявания от порязване с остри предмети.

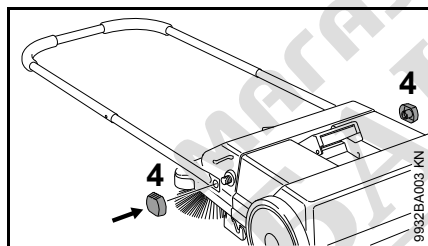
## Комплектуване на моторния уред

Преди първото пускане в експлоатация към апарата трябва да се монтира дъгообразната дръжка за придвижване на апарата

### KG 550

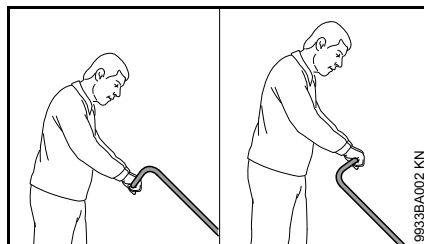


- Вкарайте едни в други тръбите (1) и дъгообразната дръжка за придвижване (2) – спирателните пружини (3) трябва да се фиксират /да зацепят

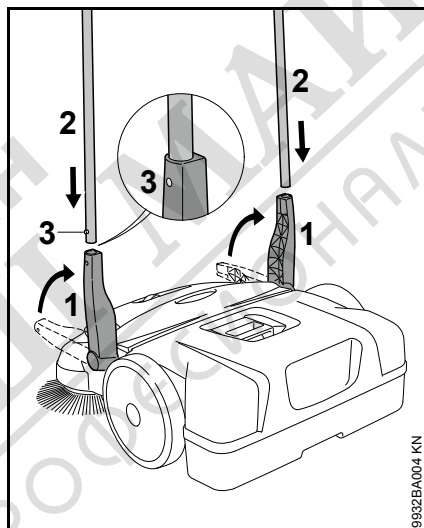


- Дъгообразната дръжка за придвижване на апарата за метене да се фиксира с помощта на затегателните гайки (4)

### KG 770



В зависимост от ръста на ползвателя на апарата, дъгообразната дръжка за придвижване на апарата може да се монтира в две различни положения.



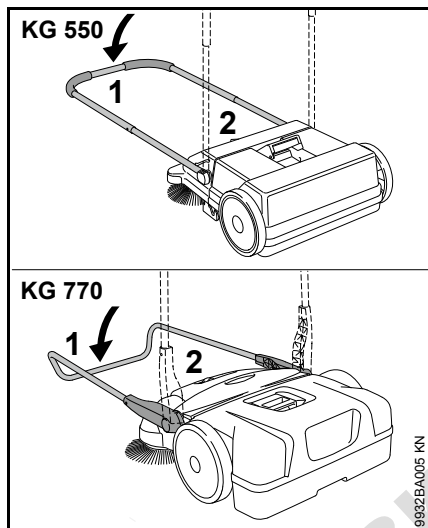
- Поставете държателите (1) перпендикулярно нагоре
- Вкарайте дъгообразната дръжка за придвижване на апарата (2) едновременно в двата

държателя (1) – спирателните пружини (3) трябва да се фиксират /да зацепят



## Транспортиране на уреда

### Пренасяне на апарата



- Отметнете дъгообразната дръжка за придвижване на апарата (1) напред
- Хванете апарата за ръчната дръжка (2) и го поставете перпендикулярно

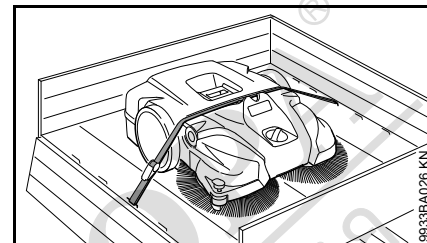


- Носете апарата за ръчната дръжка – дисковите метли сочат настрана от тялото на работещия

### В превозни средства

Поставете апарата така, че космите на четките на дисковите метли да не се извиват. Изкривените косми на четките могат в противен случай да се деформират завинаги.

Изкривените косми на четките могат отново да се изправят посредством загряване със сушоар за коса – виж раздел "Проверка и обслужване от ползвателя".



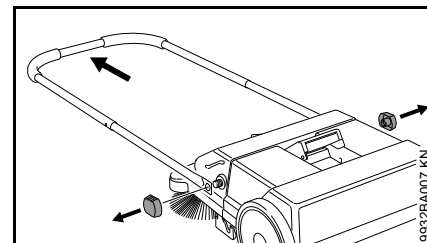
Подсигурете апарата срещу плъзгане с помощта на затегателен ремък.

- Поставете затегателния ремък между контейнера за пометените отпадъци и корпуса на апарата. Не го затягайте прекалено силно, за да избегнете повреждане на апарата

За да се спести пространство при транспортиране с превозни средства, дъгообразната дръжка за придвижване на апарата може да се сваля от апарата.

### KG 550 – дъгообразна дръжка за придвижване на апарата

#### Демонтиране



- Отвъртете затегателните гайки и сваляте дъгообразната дръжка за придвижване на апарата от апарата за метене

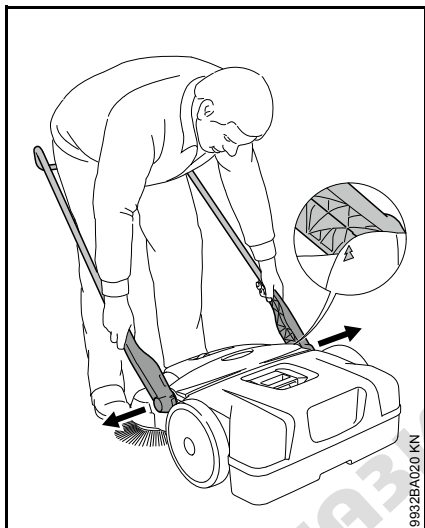


## Монтиране

виж "Окомплектуване на апарата"

## KG 770 – дъгообразна дръжка за придвижване на апарата

## Демонтиране

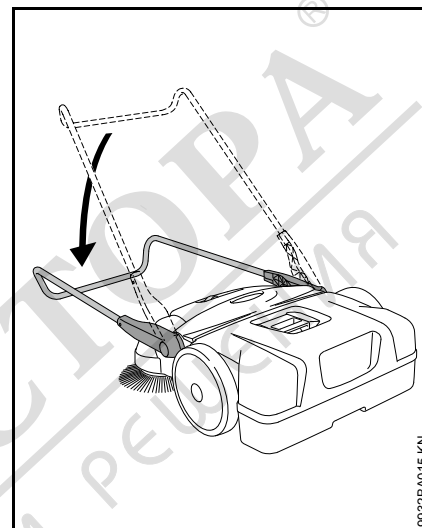


- Застанете пред апарата и завъртете дъгообразната дръжка за придвижване на апарата под ъгъл от 45° към земята (стрелките на корпуса трябва да се припокриват /съосят с напречното звено на държателя)
- Отделете с натискане двата държателя един от друг и ги извадете едновременно от двете приспособления за закрепване, намиращи се на апарата

## Монтиране



- Застанете в средата на дъгообразната дръжка за придвижване на апарата и хванете с ръце двата държателя
- Отделете с натискане двата държателя малко един от друг
- Вкарайте държателите едновременно в двете приспособления за закрепване, намиращи се на апарата – издатъците на държателите съответстват на отворите на приспособленията за закрепване

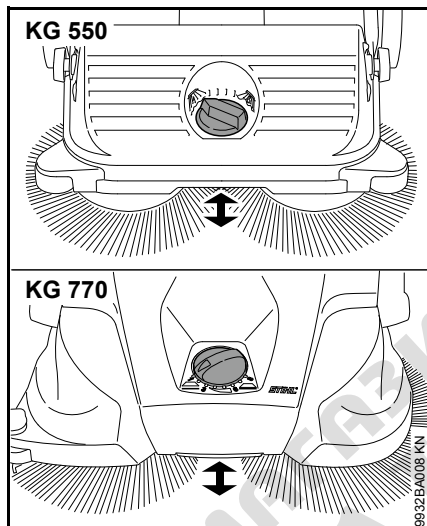


- Наклонете надолу дъгообразната дръжка за придвижване на апарата – по този начин държателите се заключват в приспособленията за закрепване към апарата и се свързват здраво с апарата

## Процес на работа

### Регулатор на височината на дисковите метли

С помощта на регулатора на височината дисковите метли се напасват в съответствие с почишваната повърхност

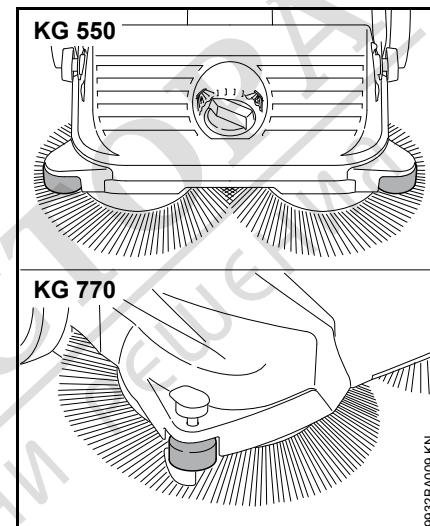


- Завъртете въртящата се дръжка наляво или надясно до необходимата степен:

Степен	Приложение
1 - 2	За равни повърхности
3 - 4	влажна шума, пясък, неравни повърхности, като например комплексен бетон
5 - 8	Допълнително регулиране в зависимост от износването на космите на четките

Космите на четките на дисковите метли трябва само при лек натиск да прилягат към земята. С прекалено силно натискане не се достига по-добър резултат от почишването, а се увеличава износването.

### Странична направляваща ролка

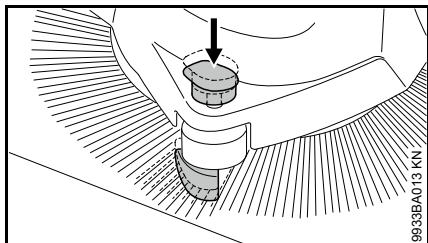


Страничната направляваща ролка улеснява управлението на апарата в участъци с ръбове, като например покрай стени или бордюрни камъни.

### KG 770 – Притискач

При почиствателни работи в участъци с ръбове, като например покрай стени или бордюрни камъни космите на четките се водят плътно към земята чрез натискане на притискача надолу.

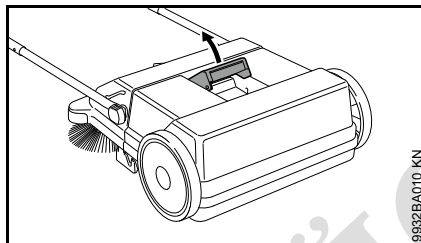




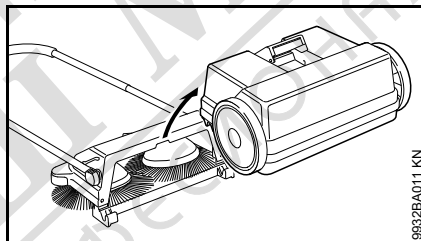
- Натиснете надолу дръжката на притискача

## След приключване на работа

### KG 550

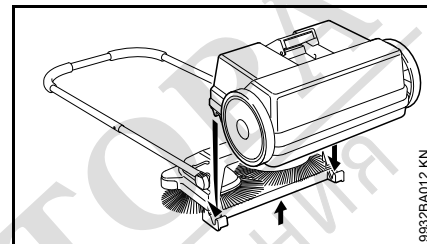


- Отметнете дъгообразната дръжка за придвижване на апарата напред
- Изтеглете нагоре ръкохватката на контейнера за пометените отпадъци



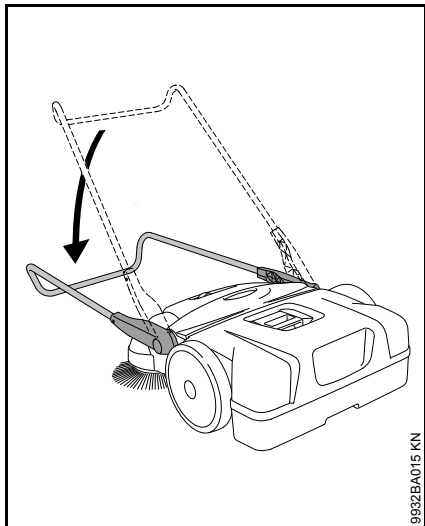
- Свалете контейнера за пометените отпадъци и го изпразнете

## Монтиране на контейнера за пометените отпадъци

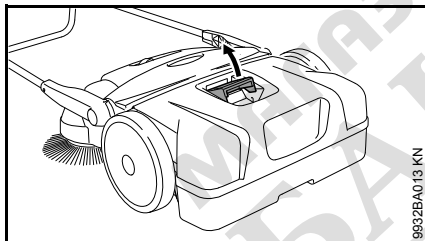


- Повдигнете леко апарата
- Поставете контейнера за пометените отпадъци към апарата – отворите на контейнера за пометените отпадъци съответстват на приспособленията за закрепване към апарата
- Заклучете /блокирайте ръкохватката на контейнера за пометените отпадъци

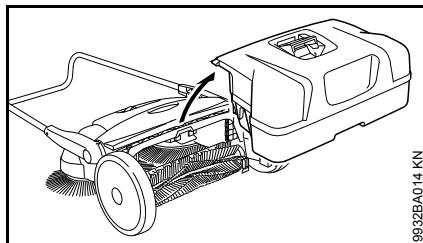


**KG 770**

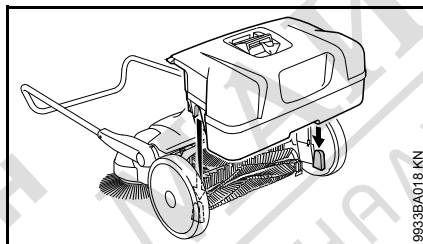
- Отметнете дъгообразната дръжка за придвижване на апарата напред



- Изтеглете нагоре ръкохватката на контейнера за пометените отпадъци



- Свалете контейнера за пометените отпадъци и го изпразнете

**Монтиране на контейнера за пометените отпадъци**

- Поставете контейнера за пометените отпадъци към апарата – отворите на контейнера за пометените отпадъци съответстват на приспособленията за закрепване към апарата
- Заклучете /блокирайте ръкохватката на контейнера за пометените отпадъци

**Съхранение на моторния уред**

- Почистете основно апарата
- Съхранявайте апарата на сухо и сигурно място. Пазете апарата да не се използва от неупълномощени за работа с него (например от деца)

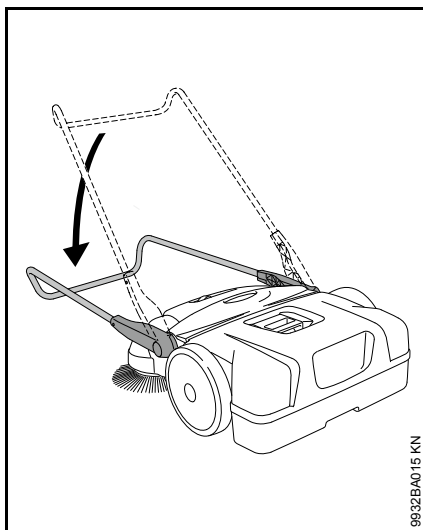
Поставете апарата така, че космите на четките на дисковите метли да не се пречупват или извиват. Изкривените или пречупени косми на четките могат в противен случай да се деформират завинаги. Изкривените косми на четките могат отново да се изправят посредством загряване със сушоар за коса – виж раздел "Проверка и обслужване от ползвателя".

**KG 770 – съхраняване на апарата**

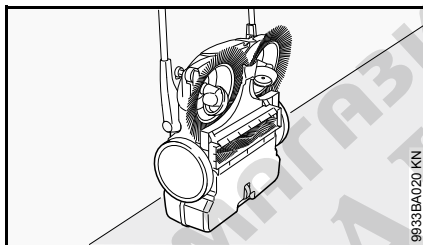
За да се спести пространство при съхраняване на апарата, той може да се постави перпендикулярно.

Подсигурявайте апарата от преобъщане и падане или от неконтролирано отваряне и затваряне на дъгообразната дръжка за придвижване на апарата.





- Отметнете дъгообразната дръжка за придвижване на апарата напред

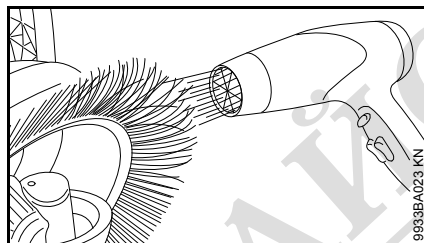


- Поставете апарата перпендикулярно

## Проверка /изпитание и поддръжка от потребителя

### Изправяне на изкривените косми на четките

Изкривените косми на четките могат отново да се изправят посредством загряване.



- Загрейте космите на четките с помощта на устройство за духане на топъл въздух (например със сешоар за коса) и ги изправете

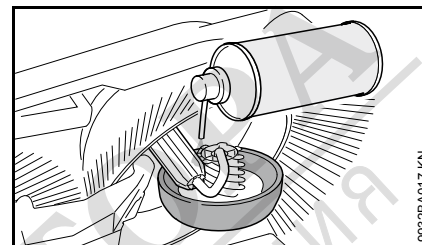
Да не се използва устройство за духане на горещ въздух, открит пламък или горелка. От прекалено високата температура космите на четките ще се повредят завинаги.

### Смазване на предавателния механизъм

Като поддръжка, предавателният механизъм може да бъде смазан със силиконово масло на алкохолна основа. Употребата на други средства за смазване може да навреди на функционирането на предавателния механизъм.

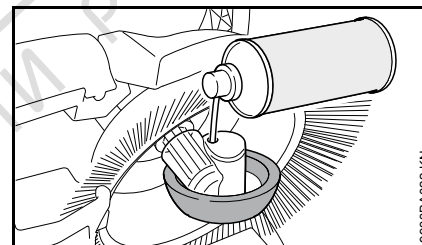
- Поставете уреда перпендикулярно

## KG 550



- Напръскайте предавателния механизъм икономично със силиконов спрей

## KG 770

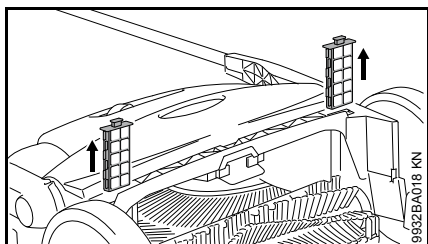


- През отворите на кожуха на колелата напръскайте предавателния механизъм икономично със силиконов спрей

### KG 770 – почистване на въздушния филтър

- Свалете контейнера за пометените отпадъци





- Извадете двата филтърни елемента от направляващите детайли
- Свалете пенопластовата вложка от филтърния елемент
- Измийте пенопластовата вложка с вода, оставете я да се изсуши и отново я поставете във филтърния елемент
- Поставете отново филтърните елементи в уреда

МАГАЗИН МАЙСТОРА®  
 БАШ ПРОФЕСИОНАЛНИ РЕШЕНИЯ



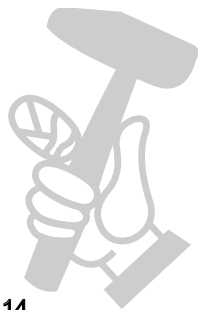
## Указания за обслужване и поддръжка

Следните данни се отнасят за нормални работни условия. При усложнени условия (силно запрашаване и т. н.) и при по-дълго ежедневно работно време, дадените по-долу интервали трябва съответно да се съкратят.		преди започване на работа	след завършване на работа или ежедневно	седмично	месечно	годишно	при смущения	при повреда	при необходимост
Целия уред	Оглед (състояние)	X							
	почистване		X						
Въздушен филтър <sup>2)</sup>	почистване								X
	смяна						X		
Дискови метли и метящ валак <sup>2)</sup>	Оглед (състояние)	X	X						
	почистване								X
	Смяна от специализиран търговец <sup>1)</sup>						X		
Предавателен механизъм	смазване <sup>3)</sup>								X
Стикер с указания за безопасност	смяна						X		

<sup>1)</sup> Фирма STIHL препоръчва специализирания търговец на STIHL

<sup>2)</sup> само KG 770

<sup>3)</sup> виж "Проверка и поддръжка от потребителя"





## Минимизиране на износването и избягване повреди

При спазване на предписанията в това ръководство за употреба се избягва прекаленото износване и повреди на апарата.

Използването, поддръжката и съхранението на апарата трябва да се провеждат така внимателно, както е описано в това ръководство за употреба.

Ползвателят е сам отговорен за всички повреди, възникнали поради неспазване на указанията за безопасност, за експлоатация и за поддръжка. Това важи особено за:

- неразрешени от STIHL промени по изделието
- използването на неразрешени от STIHL части за пристрояване
- неотговарящо на предназначението използване на апарата
- повреди, които са възникнали вследствие на по-нататъшното ползване на апарата с дефектни конструктивни части

### Работи по поддръжката на апарата

Всички дейности, посочени в раздел "Указания за обслужване и поддръжка", трябва да се извършват редовно. В случай, че тези работи по обслужването и поддръжката не могат да се извършат от самия потребител, това трябва да се

възложи за изпълнение на оторизиран търговец-специалист на STIHL.

Ако извършването на тези работи се пропусне, могат да възникнат щети, за които потребителят носи сам отговорност.

Към това спадат между другото и:

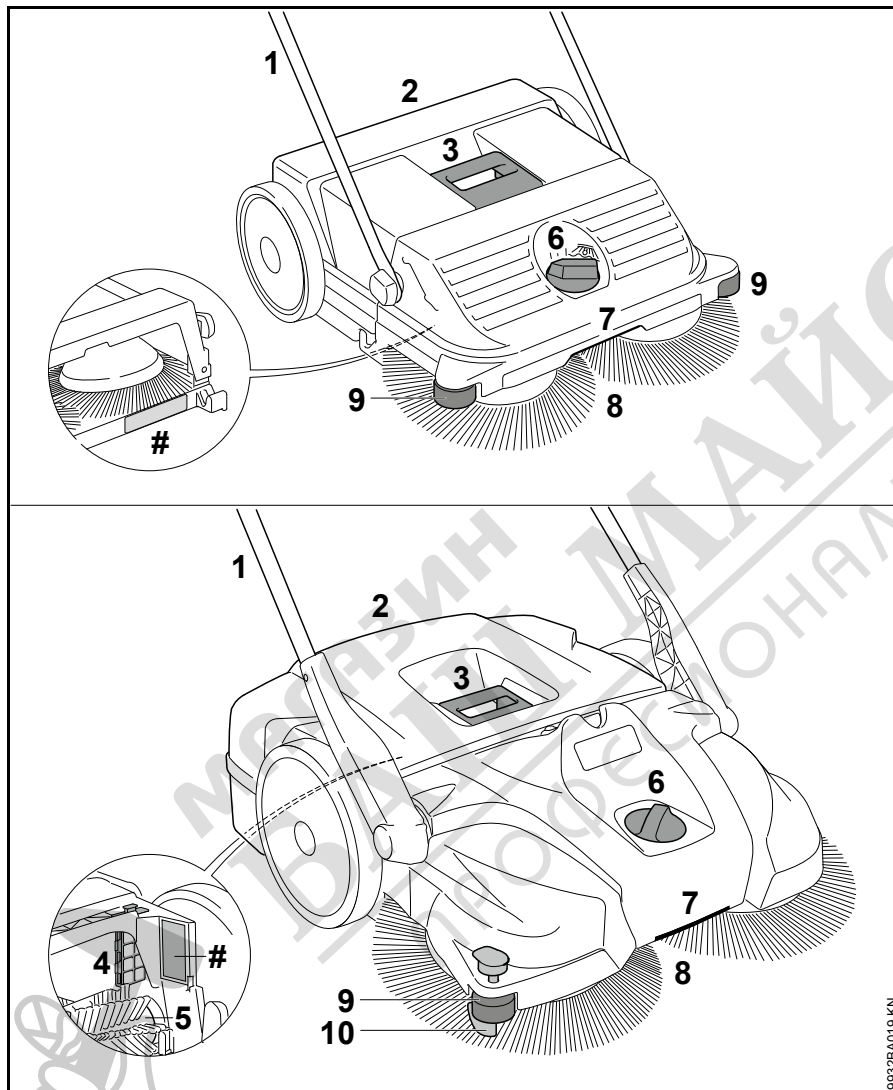
- Повреди по апарата, причинени вследствие на ненавременен или недостатъчно извършена поддръжка
- Корозионни повреди и други последстващи щети вследствие на неправилно съхраняване
- Щети и последващи щети вследствие използването на резервни части, различни от оригиналните резервни части на STIHL
- Щети, възникнали поради дейности по поддръжката и ремонта, които не са били извършени в оторизирани сервизни работилници на STIHL

### Части, подлежащи на износване

Някои части на апарата подлежат на нормално износване дори и при използване съгласно предназначението му и трябва според вида и продължителността на употребата му да се сменят навреме. Към тях се отнасят между другото и:

- Дискови метли
- Метящ валеж (само при KG 770)

## Основни части на моторния уред



- 1 Дъгообразна дръжка за придвижване на апарата
- 2 Контейнер за пометените отпадъци
- 3 Дръжка на контейнера за пометените отпадъци
- 4 Въздушен филтър (само при KG 770)
- 5 Метящ валеж (само при KG 770)
- 6 Регулатор на височината
- 7 Ръкохватка
- 8 Дискови метли
- 9 Странична направляваща ролка
- 10 Притискач
- # Машинен номер

9932BA019 KN

**Технически данни****KG 550**

Теоретична  
производителност на  
метене 1600 м<sup>2</sup>/час

Обем на контейнера за  
пометените отпадъци 25 литра

Тегло 6 кг

**Размери**

Дъгообразната дръжка  
за придвижване на  
апарата – в отвесно  
положение

Дължина 580 мм  
Широчина 550 мм  
Височина 1150 мм

Дъгообразната дръжка за  
придвижване на апарата – в  
положение за движение

Дължина 860 мм  
Широчина 550 мм  
Височина 950 мм

**KG 770**

Теоретична  
производителност на  
метене 2900 м<sup>2</sup>/час

Обем на контейнера за  
пометените отпадъци 50 литра

Тегло 13 кг

**Размери**

Дъгообразната дръжка  
за придвижване на  
апарата – в отвесно  
положение

Дължина 800 мм  
Широчина 800 мм  
Височина 1270 мм

Дъгообразната дръжка за  
придвижване на апарата – в  
положение за движение

Дължина 1050 мм  
Широчина 800 мм  
Височина 1050 мм

**REACH**

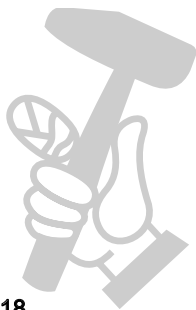
Съкращението "REACH" обозначава  
регламента на EG (Европ. общност)  
за регистриране, анализ и  
допустимост на химическите  
препарати.

За информации относно  
изпълнението на регламента  
"REACH" (EG /Европ. общност) номер  
1907/2006 виж интернет страница  
[www.stihl.com/reach](http://www.stihl.com/reach)

## Отстраняване на смущенията при работа

Неизправност	Причина	Начин на отстраняване
Уредът се придвижва трудно	дисквите метли или метящият валеж са блокирани	Отстраняване на блокадата
	Регулаторът на височината е регулиран прекалено ниско – натискателното налягане на дисквите метли е много високо	Напасване на регулатора на височината в съответствие с почистваната повърхност
	Частите на предавателния механизъм са трудно подвижни	Напръскване на частите на предавателния механизъм със силиконов спрей <sup>1)</sup>

<sup>1)</sup> виж "Проверка и поддръжка от потребителя"




## Указания за ремонт

Потребителите на този уред имат право да извършват само тези дейности по поддръжката и обслужването на уреда, които са описани в настоящото ръководство за употреба. Всякакви други ремонти трябва да се извършват само от оторизирани специализирани търговци.

Фирмата STIHL препоръчва работите по поддръжката и ремонта на уреда да се възлагат за извършване само на оторизиран търговец-специалист на STIHL. За специализираните търговци на STIHL редовно се провеждат квалификационни курсове за обучение и им се предоставят на разположение най-новите технически информации по тези уреди.

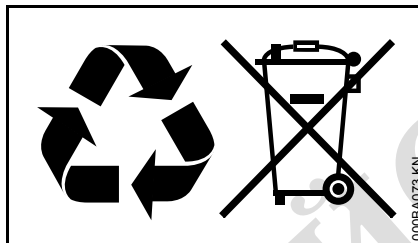
При ремонт използвайте само такива резервни части, които са изрично одобрени от STIHL за монтаж на този уред – или технически идентични части. Да се използват само висококачествени резервни части. В противен случай съществува опасност от злополуки за работещите с машината или повреди на моторния уред.

Фирмата STIHL препоръчва да се използват само оригинални резервни части на STIHL.

Оригиналните резервни части на STIHL се познават по номера за резервни части на STIHL, по надписа **STIHL** и понякога по знака за резервни части на фирмата  (на малки части може да е поставен само последният знак).

## Отстраняване (на отпадъци)

При отстраняване / изхвърляне на уреда да се спазват предписанията, специфични за съответната държава на пласмент.

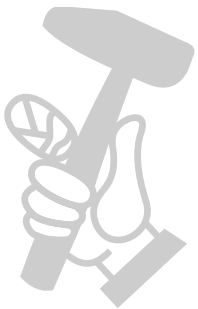


Изделията на STIHL да не се изхвърлят при битовите отпадъци. Изделието на STIHL, акумулаторът (батерията) му, принадлежностите му и опаковката му да се предадат за вторична употреба, незамърсяваща околната среда.

Актуална информация, относеща се до отстраняването на употребявани изделия, може да се получи от търговеца-специалист на STIHL.



МАГАЗИН  
**БАШ МАЙСТОРА**<sup>®</sup>  
ПРОФЕСИОНАЛНИ РЕШЕНИЯ



МАГАЗИН  
**БАШ МАЙСТОРА**<sup>®</sup>  
ПРОФЕСИОНАЛНИ РЕШЕНИЯ

МАГАЗИН  
БАШ МАЙСТОРА®  
ПРОФЕСИОНАЛНИ РЕШЕНИЯ

0458-767-5421-B

bulgarisch

BG

[www.stihl.com](http://www.stihl.com)



0458-767-5421-B