

## GSH Professional

16-28 | 16-30

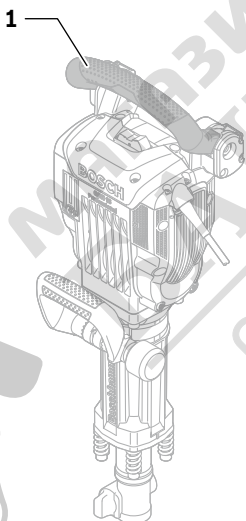
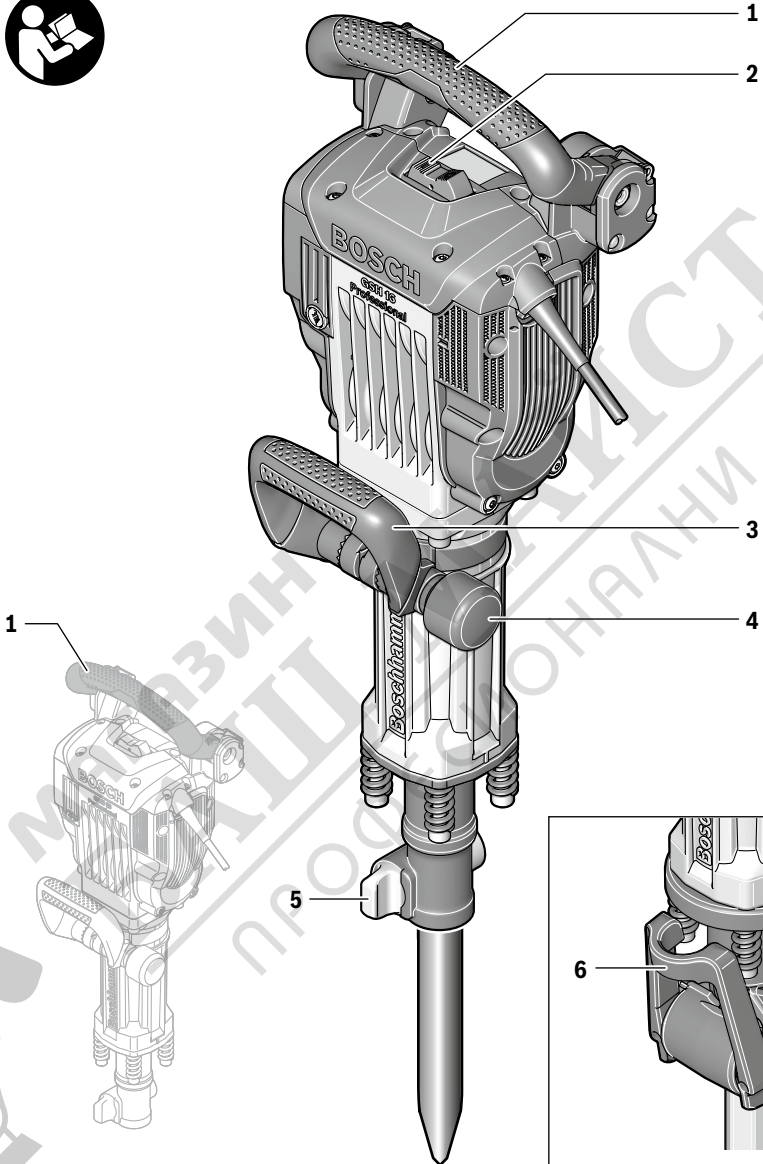


# BOSCH

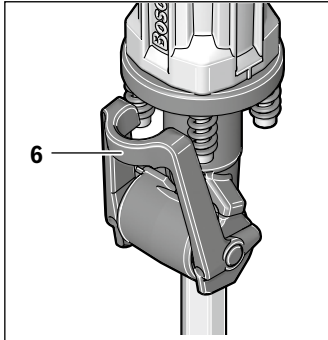


<b>de</b> Originalbetriebsanleitung	<b>el</b> Πρωτότυπο οδηγιών χρήσης	<b>sr</b> Originalno uputstvo za rad
<b>en</b> Original instructions	<b>tr</b> Orijinal işletme talimatı	<b>sl</b> Izvirna navodila
<b>fr</b> Notice originale	<b>pl</b> Instrukcja oryginalna	<b>hr</b> Originalne upute za rad
<b>es</b> Manual original	<b>cs</b> Původní návod k používání	<b>et</b> Algupärane kasutusjuhend
<b>pt</b> Manual original	<b>sk</b> Pôvodný návod na použitie	<b>lv</b> Instrukcijas oriģinālvalodā
<b>it</b> Istruzioni originali	<b>hu</b> Eredeti használati utasítás	<b>lt</b> Originali instrukcija
<b>nl</b> Oorspronkelijke gebruiksaanwijzing	<b>ru</b> Оригинальное руководство по эксплуатации	<b>ar</b> تعليمات التشغيل الأصلية
<b>da</b> Original brugsanvisning	<b>uk</b> Оригінальна інструкція з експлуатації	<b>fa</b> دفترچه راهنمای اصلی
<b>sv</b> Bruksanvisning i original	<b>ro</b> Instrucțiuni originale	
<b>no</b> Original driftsinstruks	<b>bg</b> Оригинална инструкция	
<b>fi</b> Alkuperäiset ohjeet		

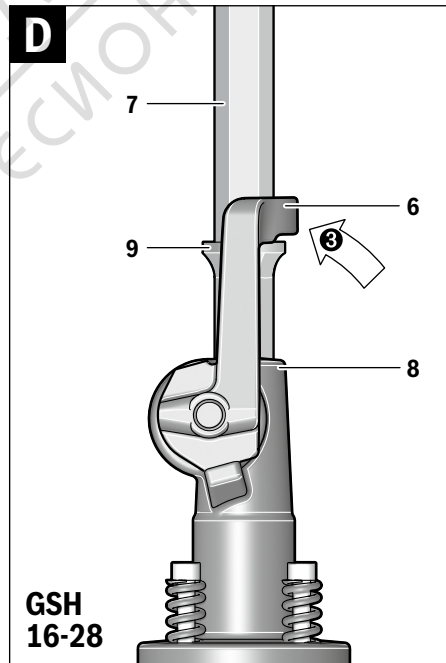
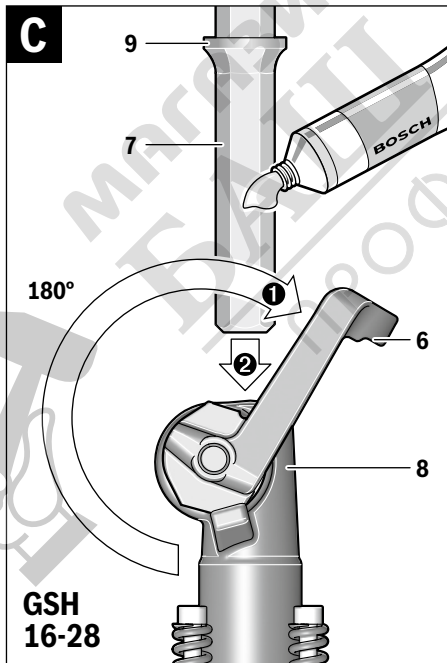
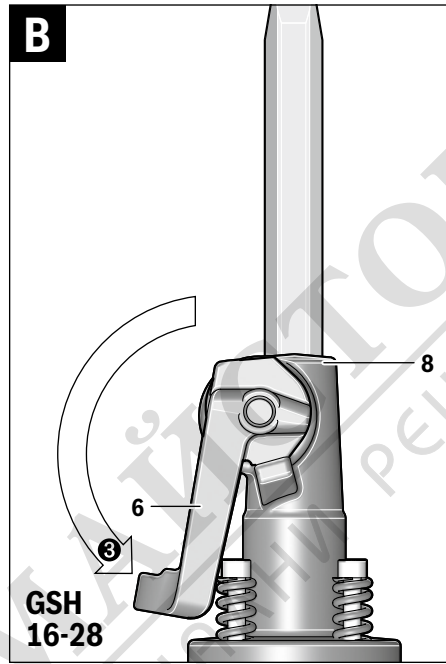
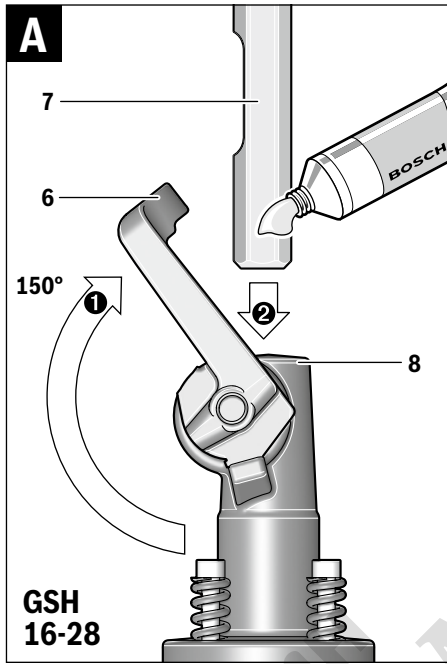




**GSH 16-30**



**GSH 16-28**





## 90 | Български

**România**

Robert Bosch SRL  
 Centru de service Bosch  
 Str. Horia Măcelariu Nr. 30 – 34  
 013937 București  
 Tel. service scule electrice: (021) 4057540  
 Fax: (021) 4057566  
 E-Mail: infoBSC@ro.bosch.com  
 Tel. consultanță clienți: (021) 4057500  
 Fax: (021) 2331313  
 E-Mail: infoBSC@ro.bosch.com  
 www.bosch-romania.ro

**Eliminare**

Sculele electrice, аксориите și амбалажеle trebuie direcționate către o stație de revalorificare ecologică.

Nu aruncați sculele electrice în gunoii menajer!

**Numai pentru țările UE:**

Conform Directivei Europene 2002/96/CE privind mașinile și aparatele electrice și electronice uzate și transpunerea acesteia în legislația națională, sculele electrice scoase din uz trebuie colectate separat și direcționate către o stație de revalorificare ecologică.

Sub rezerva modificărilor.

**Български****Указания за безопасна работа****Общи указания за безопасна работа**

**⚠ ВНИМАНИЕ** Прочетете внимателно всички указания. Неспазването на приведенияте по-долу указания може да доведе до токов удар, пожар и/или тежки травми.

**Съхранявайте тези указания на сигурно място.**

Използваният по-долу термин «електроинструмент» се отнася до захранвани от електрическата мрежа електроинструменти (със захранващ кабел) и до захранвани от акумулаторна батерия електроинструменти (без захранващ кабел).

**Безопасност на работното място**

- ▶ **Поддържайте работното си място чисто и добре осветено.** Безпорядъкът и недостатъчното осветление могат да спомогнат за възникването на трудова злополука.
- ▶ **Не работете с електроинструмента в среда с повишена опасност от възникване на експлозия, в близост до леснозапалими течности, газове или прахообразни материали.** По време на работа в електроинструментите се отделят искри, които могат да възпламенят прахообразни материали или пари.

- ▶ **Дръжте деца и странични лица на безопасно разстояние, докато работите с електроинструмента.** Ако вниманието Ви бъде отклонено, може да загубите контрола над електроинструмента.

**Безопасност при работа с електрически ток**

- ▶ **Щецелът на електроинструмента трябва да е подходящ за ползвания контакт. В никакъв случай не се допуска изменяне на конструкцията на щецела. Когато работите със занулени електроуреди, не използвайте адаптери за щецела.** Ползването на оригинални щецели и контакти намалява риска от възникване на токов удар.
- ▶ **Избягвайте допира на тялото Ви до заземени тела, напр. тръби, отоплителни уреди, пещи и хладилници.** Когато тялото Ви е заземено, рискът от възникване на токов удар е по-голям.
- ▶ **Предпазвайте електроинструмента си от дъжд и влага.** Проникването на вода в електроинструмента повишава опасността от токов удар.
- ▶ **Не използвайте захранващия кабел за цели, за които той не е предвиден, напр. за да носите електроинструмента за кабела или да извадите щецела от контакта. Предпазвайте кабела от нагряване, омаляване, допир до остри ръбове или до подвижни звена на машини.** Повредени или усукани кабели увеличават риска от възникване на токов удар.
- ▶ **Когато работите с електроинструмент навън, използвайте само удължителни кабели, подходящи за работа на открито.** Използването на удължител, предназначен за работа на открито, намалява риска от възникване на токов удар.
- ▶ **Ако се налага използването на електроинструмента във влажна среда, използвайте предпазен прекъсвач за утечни токове.** Използването на предпазен прекъсвач за утечни токове намалява опасността от възникване на токов удар.

**Безопасен начин на работа**

- ▶ **Бъдете концентрирани, следете внимателно действията си и постъпвайте предпазливо и разумно. Не използвайте електроинструмента, когато сте уморени или под влиянието на наркотични вещества, алкохол или упойващи лекарства.** Един миг разсеяност при работа с електроинструмент може да има за последиствие изключително тежки наранявания.
- ▶ **Работете с предпазващо работно облекло и винаги с предпазни очила.** Носенето на подходящи за ползвания електроинструмент и извършваната дейност лични предпазни средства, като дихателна маска, здрави плътнотазворени обувки със стабилен грайфер, защитна каска или шумозаглушители (антифони), намалява риска от възникване на трудова злополука.
- ▶ **Избягвайте опасността от включване на електроинструмента по невнимание. Преди да включите щецела в захранващата мрежа или да поставите акумулаторната батерия, се уверявайте, че пусковият прекъсвач е в положение «изключено».** Ако, когато носите електроинструмента, дръжте пръста си върху

пусковия прекъсвач, или ако подавате захранващо напрежение на електроинструмента, когато е включен, съществува опасност от възникване на трудова злополука.

- ▶ **Преди да включите електроинструмента, се уверявайте, че сте отстранили от него всички помощни инструменти и гаечни ключове.** Помощен инструмент, забравен на въртящо се звено, може да причини травми.
- ▶ **Избягвайте неестествените положения на тялото. Работете в стабилно положение на тялото и във всеки момент поддържайте равновесие.** Така ще можете да контролирате електроинструмента по-добре и по-безопасно, ако възникне неочаквана ситуация.
- ▶ **Работете с подходящо облекло. Не работете с широки дрехи или украшения. Дръжте косата си, дрехите и ръкавици на безопасно разстояние от въртящи се звена на електроинструментите.** Широките дрехи, уранията, дългите коси могат да бъдат захванати и увлечени от въртящи се звена.
- ▶ **Ако е възможно използването на външна аспирационна система, се уверявайте, че тя е включена и функционира изправно.** Използването на аспирационна система намалява рисковете, дължащи се на отделящата се при работа прах.

#### Грижливо отношение към електроинструментите

- ▶ **Не претоварвайте електроинструмента. Използвайте електроинструментите само съобразно тяхното предназначение.** Ще работите по-добре и по-безопасно, когато използвате подходящия електроинструмент в зададения от производителя диапазон на натоварване.
- ▶ **Не използвайте електроинструмент, чиито пусков прекъсвач е повреден.** Електроинструмент, който не може да бъде изключван и включван по предвидения от производителя начин, е опасен и трябва да бъде ремонтиран.
- ▶ **Преди да промените настройките на електроинструмента, да замените работни инструменти и допълнителни приспособления, както и когато продължително време няма да използвате електроинструмента, изключвайте щепсела от захранващата мрежа и/или изваждайте акумулаторната батерия.** Тази мярка премахва опасността от задействане на електроинструмента по невнимание.
- ▶ **Съхранявайте електроинструментите на места, където не могат да бъдат достигнати от деца. Не допускайте те да бъдат използвани от лица, които не са запознати с начина на работа с тях и не са прочели тези инструкции.** Когато са в ръцете на неопитни потребители, електроинструментите могат да бъдат изключително опасни.
- ▶ **Поддържайте електроинструментите си грижливо. Проверявайте дали подвижните звена функционират безукорно, дали не заклинват, дали има счупени или повредени детайли, които нарушават или изменят функциите на електроинструмента. Преди да из-**

**ползвате електроинструмента, се погрижете повредените детайли да бъдат ремонтирани.** Много от трудовете злополуки се дължат на недобре поддържани електроинструменти и уреди.

- ▶ **Поддържайте режещите инструменти винаги добре заточени и чисти.** Добре поддържаните режещи инструменти с остри ръбове оказват по-малко съпротивление и се водят по-леко.
- ▶ **Използвайте електроинструментите, допълнителните приспособления, работните инструменти и т. н., съобразно инструкциите на производителя. При това се съобразявайте и с конкретните работни условия и операции, които трябва да изпълните.** Използването на електроинструменти за различни от предвидените от производителя приложения повишава опасността от възникване на трудови злополуки.

#### Поддържане

- ▶ **Допускайте ремонтът на електроинструментите Ви да се извършва само от квалифицирани специалисти и само с използването на оригинални резервни части.** По този начин се гарантира съхраняване на безопасността на електроинструмента.

#### Указания за безопасна работа с кърчащи

- ▶ **Работете с шумозаглушители.** Въздействието на шум може да предизвика загуба на слух.
- ▶ **Когато съществува опасност по време на работа работният инструмент да засегне скрити под повърхността проводници под напрежение или захранващия кабел, допирайте електроинструмента само до изолираните ръкохватки.** При контакт с проводник под напрежение то се предава на металните детайли на електроинструмента и това може да предизвика токов удар.
- ▶ **Използвайте подходящи прибори, за да откриете евентуално скрити под повърхността тръбопроводи, или се обърнете към съответното местно снабдително дружество.** Влизането в съприкосновение с проводници под напрежение може да предизвика пожар и токов удар. Увреждането на газопровод може да доведе до експлозия. Повреждането на водопровод има за последствие големи материални щети и може да предизвика токов удар.
- ▶ **По време на работа дръжте електроинструмента здраво с двете ръце и заемайте стабилно положение на тялото.** С двете ръце електроинструментът се води по-сигурно.
- ▶ **Осигурявайте обработвания детайл.** Детайл, захванат с подходящи приспособления или скоби, е застопорен по здраво и сигурно, отколкото, ако го държите с ръка.



92 | Български

## Описание на продукта и възможностите му



**Прочетете внимателно всички указания.** Неспазването на приведените по-долу указания може да доведе до токов удар, пожар и/или тежки травми.

Моля, отворете разгъващата се корица с фигурите и, докато четете ръководството за експлоатация, я оставете отворена.

### Предназначение на електроинструмента

Електроинструментът е предназначен за тежко къртене и разбиване, а с подходящи допълнителни приспособления — за трамбоване и уплътняване.

### Изобразени елементи

Номерирането на елементите на електроинструмента се отнася до изображенията на страниците с фигурите.

- 1 Ръкохватка (Изолирана повърхност за захващане)
- 2 Пусков прекъсвач
- 3 Ръкохватка за пренасяне
- 4 Накатена гайка за ръкохватката за пренасяне
- 5 Застопоряващ ексцентрик (GSH 16-30)
- 6 Захващаща скоба (GSH 16-28)
- 7 Опашка на инструмента
- 8 Гнездо
- 9 Опорен фланец

**Изобразените на фигурите и описаните допълнителни приспособления не са включени в стандартната окомплектовка на уреда. Изчерпателен списък на допълнителните приспособления можете да намерите съответно в каталога ни за допълнителни приспособления.**

### Технически данни

Къртач	GSH 16-28	GSH 16-30	
Каталожен номер	3 611 C35 0..	3 611 C35 1..	
Номинална консумирана мощност	W	1750	1750
Честота на ударите	min <sup>-1</sup>	1300	1300
Енергия на единичен удар съгласно EPTA-Procedure 05/2009	J	41	41
Гнездо за работен инструмент	mm	28	30
Маса съгласно EPTA-Procedure 01/2003	kg	17,9	16,5
Клас на защита	□/II	□/II	□/II

Данните се отнасят до номинално напрежение [U] 230 V. При различно напрежение, както и при специалните изпълнения за някои страни данните могат да се различават.

## Декларация за съответствие **CE**

С пълна отговорност ние декларираме, че описаният в раздела «Технически данни» продукт съответства на следните стандарти или нормативни документи: EN 60745 съгласно изискванията на Директиви 2011/65/ЕС, 2004/108/ЕО, 2006/42/ЕО, 2000/14/ЕО. 2000/14/ЕО: гарантирано ниво на налягането на звука 106 dB(A). Метод за оценка на съответствието съгласно Приложение VI.

Категория на продукта: 10

Упълномощена сертифицираща организация:  
TÜV NORD CERT GmbH & Co. KG,  
Am TÜV 1, 30519 Hannover

Техническа документация (2006/42/ЕО) при:  
Robert Bosch GmbH, PT/ETM9,  
D-70745 Leinfelden-Echterdingen

Dr. Egbert Schneider      Helmut Heinzelmann  
Senior Vice President      Head of Product Certification  
Engineering                  PT/ETM9

*[Signatures]*

Robert Bosch GmbH, Power Tools Division  
D-70745 Leinfelden-Echterdingen  
26.11.2012

### Информация за излъчван шум и вибрации

Стойностите за шума са определени съгласно EN 60745. Равнището А на генерирания от електроинструмента шум обикновено е: равнище на звуковото налягане 93 dB(A); равнище на мощността на звука 104 dB(A). Неопределеност K = 2 dB.

#### Работете с шумозаглушители (антифони)!

Пълната стойност на вибрациите  $a_h$  (векторната сума по трите направления) и неопределеността K са определени съгласно EN 60745:

Къртене:  $a_h = 13 \text{ m/s}^2$ , K = 1,5  $\text{m/s}^2$ .

Равнището на генерираните вибрации, посочено в това Ръководство за експлоатация, е определено съгласно процедурата, дефинирана в EN 60745, и може да бъде използвано за сравняване с други електроинструменти. То е подходящо също и за предварителна ориентировъчна преценка на натоварването от вибрации.

Посоченото ниво на генерираните вибрации е представително за най-често срещаните приложения на електроинструмента. Все пак, ако електроинструментът се използва за други дейности, с други работни инструменти или ако не бъде поддържан, както е предписано, равнището на генерираните вибрации може да се промени. Това би могло да увеличи значително сумарното натоварване от вибрации в процеса на работа.

За точната преценка на натоварването от вибрации трябва да бъдат взимани предвид и периодите, в които електроинструментът е изключен или работи, но не се ползва. Това би могло значително да намали сумарното натоварване от вибрации.

Предписвайте допълнителни мерки за предпазване на работещия с електроинструмента от въздействието на ви-

браците, например: техническо обслужване на електроинструмента и работните инструменти, поддържане на ръцете топли, целесъобразна организация на работните стъпки.

## Монтиране

### Ръкохватка за пренасяне

Можете да наклоните ръкохватката **3** под произволен ъгъл. Развийте накатената гайка **4**, наклонете ръкохватката **3** упод желаня ъгъл спрямо оста на електроинструмента и затегнете отново здраво накатената гайка **4**.

Можете да монтирате ръкохватката за пренасяне **3** в различна позиция. Развийте напълно накатената гайка **4** и след това извадете винта с шестостенна глава нагоре. Издърпайте ръкохватката **3** настрани и завъртете останалата скоба за ръкохватката на 180°. Монтирайте ръкохватката **3** в обратна последователност.

### Смяна на работния инструмент (GSH 16-28)

- ▶ **Преди извършване на каквито и да е дейности по електроинструмента изключвайте щепсела от захранващата мрежа.**

Почистете и смажете леко опашката на работния инструмент **7**.

#### Работни инструменти без опорен фланец (вижте фигури А – В)

Завъртете захващащата скоба **6** прил. на 150° нагоре и вкарайте работния инструмент в патронника **8**.

Завъртете захващащата скоба **6** надолу, за да застопорите работния инструмент.

Уверете се чрез издърпване, че е захванат здраво.

#### Работни инструменти с опорен фланец (вижте фигури С – D)

Можете да използвате работни инструменти с дължина на опашката до опорния фланец 152 mm (6").

Завъртете захващащата скоба **6** прил. на 180° нагоре и вкарайте работния инструмент в патронника **8**.

Завъртете захващащата скоба **6** до работния инструмент, за да го застопорите. Опорният фланец **9** трябва да бъде захванат от скобата **6**.

Уверете се чрез издърпване, че е захванат здраво.

### Смяна на работния инструмент (GSH 16-30) (вижте фигури Е – F)

- ▶ **Преди извършване на каквито и да е дейности по електроинструмента изключвайте щепсела от захранващата мрежа.**

Почистете и смажете леко опашката на работния инструмент **7**.

Издърпайте навън застопоряващия ексцентрик **5** и го завъртете на 180° обратно на часовниковата стрелка. Вкарайте застопоряващия ексцентрик **5**, докато усетите прещракване.

Вкарайте работния инструмент до упор в патронника **8**. Жлебът на опашката на работния инструмент **7** трябва да е обърнат нагоре, както е показано на фигурата.

Издърпайте навън застопоряващия ексцентрик **5** и го завъртете на 180° по посока на часовниковата стрелка. Вкарайте застопоряващия ексцентрик **5** докато усетите прещракване.

Уверете се чрез издърпване, че е захванат здраво.

### Система за прахоулавяне

- ▶ Прахове, отделящи се при обработването на материали като съдържащи олово бои, някои видове дървесина, минерали и метали могат да бъдат опасни за здравето. Контактът до кожата или вдишването на такива прахове могат да предизвикат алергични реакции и/или заболявания на дихателните пътища на работещия с електроинструмента или намиращи се наблизо лица. Определени прахове, напр. отделящите се при обработване на бук и дъб, се считат за канцерогенни, особено в комбинация с химикали за третиране на дървесина (хромат, консерванти и др.). Допуска се обработването на съдържащи азбест материали само от съответно обучени квалифицирани лица.

- Осигурявайте добро проветряване на работното място.
- Препоръчва се използването на дихателна маска с филтър от клас P2.

Спазвайте валидните във Вашата страна законови разпоредби, валидни при обработване на съответните материали.

## Работа с електроинструмента

### Пускане в експлоатация

- ▶ **Внимавайте за напрежението на захранващата мрежа! Напрежението на захранващата мрежа трябва да съответства на данните, посочени на табелката на електроинструмента. Уреди, обозначени с 230 V, могат да бъдат захранвани и с напрежение 220 V.**

### Включване и изключване

За **включване** на електроинструмента преместете пусковия прекъсвач **2** в позиция «I».

За **изключване** на електроинструмента преместете пусковия прекъсвач **2** в позиция «0».

При ниски температури електроинструментът достига пълната си мощност след като работи известно време.

Можете да съкратите това време, като притиснете поставения работен инструмент еднократно към пода.

За да пестите енергия, дръжте електроинструмента включен само когато го ползвате.

### Указания за работа (вижте фигура G)

- ▶ **Преди извършване на каквито и да е дейности по електроинструмента изключвайте щепсела от захранващата мрежа.**

По време на работа дръжте електроинструмента с двете ръце за ръкохватката **1**. Ръкохватката **1** се движи прил.



## 94 | Srpski

30 mm нагоре и надолу спрямо оста си. Така се компенсират част от възникващите по време на работа вибрации.

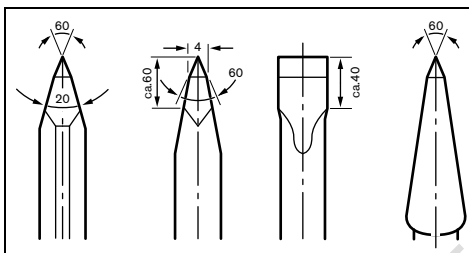
За по-добро демпфиране на ударите работете с умерено притискане.

**Заточване на секачите**

Добри резултати можете да постигнете само с отлично заточени секачи, затова ги заточвайте своевременно. Това гарантира удължен живот на секачите и висока производителност.

**Заточване**

Заточвайте секачите с абразивни дискове, напр. от корунд, с непрекъснато охлаждане с вода. Ориентировъчни стойности са приведени на фигурата. Внимавайте по рещиците ръбове на секача да не се появят сини ивици; това води до намаляване на твърдостта на секача.



За **коване** нагрейте секача до 850 до 1050 °C (светло червен цвят до жълт).

За **закаляване** нагрейте секача припл. на 900 °C и го охладете в масло. След това го оставете припл. един час в пещта при 320 °C (отвърщане при светло син цвят на метала).

**Поддръжане и сервис****Поддръжане и почистване**

- ▶ **Преди извършване на каквито и да е дейности по електроинструмента изключвайте щепсела от захранващата мрежа.**
- ▶ **За да работите качествено и безопасно, поддържайте електроинструмента и вентилационните отвори чисти.**

Когато е необходима замяна на захранващия кабел, тя трябва да се извърши в оторизиран сервис за електроинструменти на Бош, за да се запази нивото на безопасност на електроинструмента.

При износване на въгленовите четки на електродвигателя електроинструментът се изключва автоматично. Електроинструментът трябва да бъде изпратен за техническо обслужване в оторизиран сервис за електроинструменти на Бош; за адреси вижте раздела «Сервис и консултации».

Ако въпреки прецизното производство и внимателно изпитване възникне повреда, електроинструментът трябва да се занесе за ремонт в оторизиран сервис за електроинструменти на Бош.

Когато се обръщате с Въпроси към представителите, моля, непременно посочвайте 10-цифрения каталожен номер, означен на табелката на електроинструмента.

**Сервис и технически съвети**

Отговори на въпросите си относно ремонта и поддръжката на Вашия продукт можете да получите от нашия сервизен отдел. Монтажни чертежи и информация за резервни части можете да намерите също на адрес:

**www.bosch-pt.com**

Екипът на Бош за технически съвети и приложения ще отговори с удоволствие на въпросите Ви относно нашите продукти и допълнителните приспособления за тях.

**Роберт Бош ЕООД – България**

Бош Сервиз Център  
Гаранционни и извънгаранционни ремонти  
бул. Черни връх 51-Б  
FPI Бизнес център 1407  
1907 София  
Тел.: (02) 9601061  
Тел.: (02) 9601079  
Факс: (02) 9625302  
[www.bosch.bg](http://www.bosch.bg)

**Бракуване**

С оглед опазване на околната среда електроинструментът, допълнителните приспособления и опаковката трябва да бъдат подложени на подходяща преработка за повторното използване на съдържащите се в тях суровини.

Не изхвърляйте електроинструменти при битовите отпадъци!

**Само за страни от ЕС:**

Съгласно Директивата на ЕС 2002/96/ЕО относно бракувани електрически и електронни устройства и утвърждаването ѝ като национален закон електроинструментите, които не могат да се използват повече, трябва да се събират отделно и да бъдат подлагани на подходяща преработка за оползотворяване на съдържащите се в тях вторични суровини.

Правата за изменения запазени.

**Srpski****Uputstva o sigurnosti****Opšta upozorenja za električne alate**

**⚠ UPOZORENJE** Čitajte sva upozorenja i uputstva. Propusti kod pridržavanja upozorenja i uputstava mogu imati za posledicu električni udar, požar i/ili teške povrede.

Čuvajte sva upozorenja i uputstva za budućnost.