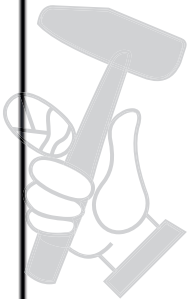




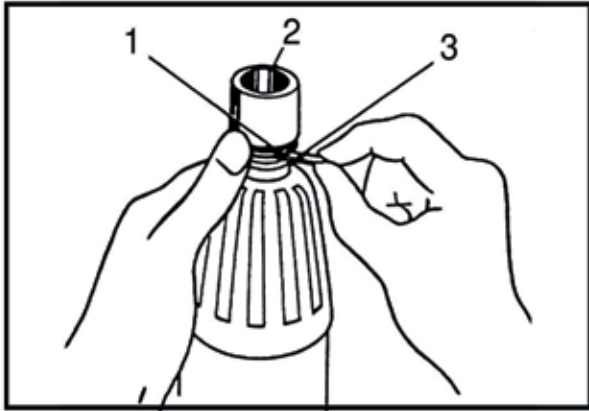
Ударен гайковерт

Ръководство за експлоатация

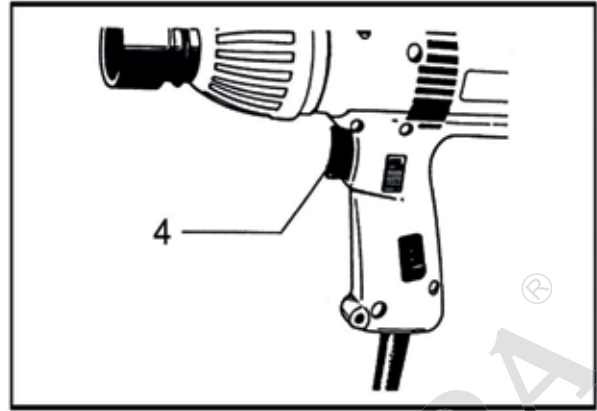
6904VH
6905H



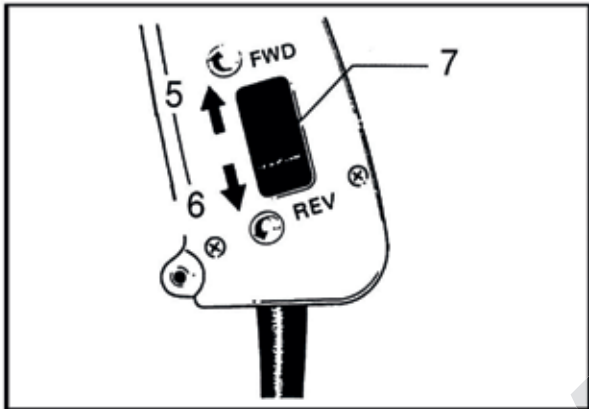
БЪЛГАРСКИ МАЙСТОРА®
ПРОФЕСИОНАЛНИ РЕШЕНИЯ



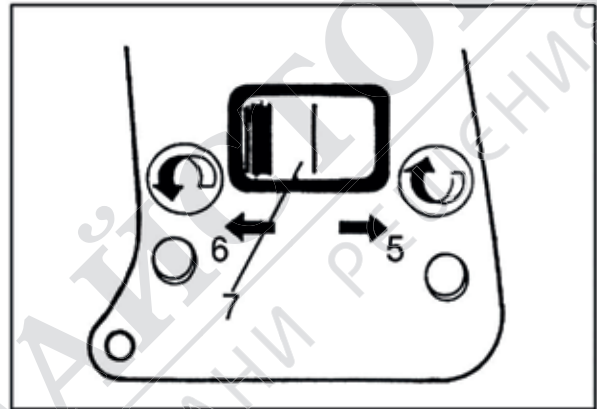
1



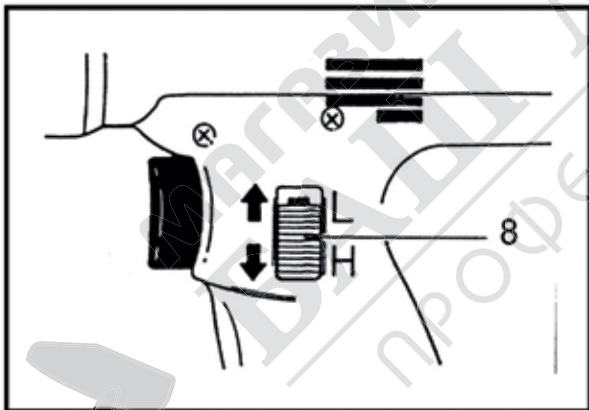
2



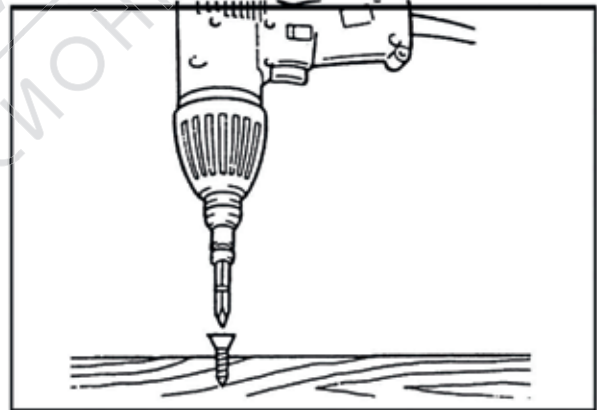
3



4



5



6

Символи

За машината са използвани следните символи. Преди употреба се запознайте непременно с тяхното значение.



- Прочетете ръководството за експлоатация



- Двойна изолация



МАГАЗИН
БАШ МАЙСТОРА[®]
ПРОФЕСИОНАЛНИ РЕШЕНИЯ

1	О-образен застопоряващ пръстен	4	Пусков ключ	7	Реверс
2	Накрайник (камък – разг.)	5	Въртене надясно	8	Регулатор на скоростта
3	Щифт	6	Въртене наляво		

ТЕХНИЧЕСКИ ХАРАКТЕРИСТИКИ

Модел	6904VH	6905H
Функционални възможности		
Стандартен болт	M10 – M16	M12 – M20
Високоякостен болт	M10 – M12	M12 – M16
Винтове за дърво	6.0 мм x 100 мм	—
Самопробивни винтове	6.0 мм	—
Четиристенен водач	12.7 мм	12.7 мм
Брой удари на минута	Висока: 0 – 3,000 Ниска: 0 – 2,500	2,600
Обороти на празен ход (min ⁻¹)	Висока: 0 – 2,400 Ниска: 0 – 2,100	2,200
Затегателен въртящ момент	Висока: 2,000 кг*см Ниска: 1,500 кг*см	3,000 кг*см
Обща дължина	265 мм	275 мм
Нето тегло	1.8 кг	2.3 кг

- Във връзка с развитието и техническия прогрес си запазваме правото за технически изменения без предварително предупреждение.
- Указание: Техническите данни за отделните страни могат да се различават.

Включване към мрежата

Електроинструментът трябва да се включва само към мрежа с напрежение, каквото е указано върху табелката му. Той работи само при монофазно променливо напрежение. В съответствие с европейските стандарти, инструментът има двойна изолация и може да работи и при включване в контакт без заземяване.

ИНСТРУКЦИИ ЗА БЕЗОПАСНОСТ

Внимание: При използване на електрически инструменти, с оглед предотвратяване на нараняване, токов удар и предизвикване на пожари, трябва да се спазват следните мерки за безопасност.

Прочетете тези инструкции преди употреба на електроинструмента и ги спазвайте по време на работа.

За безопасна работа:

1. **Поддържайте работното си място подредено**
Безпорядъкът на работното място е предпоставка за трудови злополуки.

2. Съобразявайте се с условията на работното място

Не излагайте инструментите си на дъжд. Не ги използвайте на влажни или мокри места. Работното място трябва да бъде добре осветено. Не използвайте електроинструментите в близост до лесно запалими течности и газове.

3. Предпазвайте се от токов удар

Избягвайте съприкосновения на тялото със заземителни елементи и детайли, например тръби, радиатори, хладилници и др.

4. Не допускайте деца в опасна близост с електроинструментите

Не допускайте други лица да се докосват до електроинструмента ви или до захранващия му кабел. Дръжте ги на разстояние от зоната на работа.

5. Съхранявайте вашите инструменти на сигурно място

Неизползваните в момента инструменти трябва да се съхраняват в сухи, заключени помещения, където не могат да бъдат достигнати от деца.

6. Не претоварвайте

електроинструментите си
Ще работите по-качествено и сигурно в указания от производителя обхват.

7. Използвайте правилния консуматив

Не използвайте по-малки крайници и инструменти за тежки работи.

Не използвайте електроинструмента за неспецифични дейности, за които не е предназначен, например не използвайте ръчен циркуляр за събаряне на дървета или рязане на клони.

8. Носете подходящо работно облекло

Не носете широки дрехи или украшения. Те могат да бъдат захванати от движещите се части на машината. При работа на открито се препоръчва носенето на гумени ръкавици и обувки със стабилен грайфер.

9. Носете предпазни очила и антифони

Използвайте дихателна маска, при дейности предизвикващи отделяне на прах и частици.

10. Включете установка за засмукване на прах

Ако инструментите са предвидени за включване към прахозасмукваща и събираща установка се погрижете те да бъдат присъединени и коректно използвани.

11. Не повреждайте хранващия кабел

Не носете електроинструмента за кабела. Не изключвайте щепсела от хранващата мрежа като дърпате кабела. Пазете кабела от омасляване, допир с нагорещени предмети или остри ръбове.

12. Застопорявайте обработваното изделие

Използвайте менгеме или друго застопоряващо устройство за закрепване на изделието. Така то ще бъде захванато по-здраво, отколкото ако го държите с ръка, а вие ще можете да обслужвате машината и с две ръце.

13. Не работете извън обхвата, в който сте в стабилно положение

Избягвайте неестествени положения на тялото. Постоянно поддържайте стабилно положение и пазете във всеки момент равновесие.

14. Отнасяйте се грижливо към вашите инструменти

Поддържайте работните инструменти остри и чисти, за да работите качествено и безопасно. Следвайте предписанията за техническо обслужване и указанията за смяна на инструмента. Периодично проверявайте щепсела и хранващия кабел и предоставяйте смяната му при нужда от оторизиран специалист. Проверявайте редовно ползваните удължители и подменяйте повредените.

Пазете дръжките на инструмента сухи, предпазвайте ги от омасляване.

15. Изключвайте щепсела от хранващата мрежа

Изключвайте щепсела от хранващата мрежа, когато по-продължително време не използвате машината, при техническо обслужване или смяна на работния инструмент, например трионче, свредло и др.

16. Изваждайте от машината спомагателните инструменти

Винаги преди включване проверявайте дали сте отстранили регулиращите и затягащите ключове.

17. Предпазвайте включване на машината по невнимание

Не носете включени в хранващата мрежа инструменти с пръст поставен върху пусковия ключ. Уверете се, че при включване на щепсела в мрежата пусковият ключ е в положение "изключено".

18. Удължители при работа на открито

При работа на открито използвайте само предназначени за целта и съответно обозначени удължители.

19. Бъдете винаги внимателни

Наблюдавайте работата си. Постъпвайте разумно. Не работете с електроинструменти, когато сте разконцентрирани.

20. Проверявайте машината си за повреди

Преди употреба проверете грижливо дали предпазните съоръжения на машината и другите части могат да работят изрядно съгласно предписанията на производителя. Проверете дали движещите се части функционират правилно, дали не са заклинили или са се повредили. Всички детайли трябва да са монтирани правилно и да отговарят на функционалното си предназначение, за да осигурят безупречната и безопасна работа на машината. Повредените предпазни съоръжения и части трябва да бъдат ремонтирани или сменени от специалист в оторизиран от производителя сервиз, ако в ръководството за експлоатация не е указано друго. Повредените пускови ключове трябва да бъдат заменени в оторизиран сервиз. Не използвайте електроинструменти, при които пусковият ключ не може да бъде включен или изключен.

21. Внимание!

За вашата безопасност, използвайте само приспособления и допълнителни принадлежности, които са указани в ръководството за експлоатация или се препоръчват и предлагат от производителя. Употребата на различни от препоръчаните в ръководството за експлоатация или в каталога на производителя работни инструменти и допълнителни принадлежности увеличава вероятността да претърпите злополука.

22. Ремонтни дейности само от квалифициран техник

Този инструмент отговаря на съответните разпоредби по безопасност на труда. Допуска се извършването на ремонтни дейности само от квалифицирани специалисти, в противен случай с работещия могат да възникнат трудови злополуки.

ДОПЪЛНИТЕЛНИ ПРАВИЛА ЗА БЕЗОПАСНОСТ ПРИ УПОТРЕБА НА ИНСТРУМЕНТА

1. Носете антифони.
2. Преди да монтирате накрайника, го проверете внимателно за износване, пукнатини или повреда.
3. Дръжте машината винаги здраво с двете си ръце.
4. Осигурете си стабилно и устойчиво положение и пазете във всеки един момент равновесие. При работа с машината на високо разположено място се убедете, че под вас няма други лица.
5. Правилният въртящ момент може да се различава в зависимост от вида или размера на болта. Проверете момента с гаечен ключ с ограничение на въртящия момент.
6. При завинтване в стени, подове или на други места, където евентуално могат да се намират електрически проводници под напрежение, **ДА НЕ СЕ ДОКОСВАТ МЕТАЛНИТЕ ЧАСТИ ИЛИ НАКРАЙНИКА НА МАШИНАТА.**
Машината да се държи здраво само за изолираната дръжка, за да се предотврати токов удар при погрешно попадане на проводник под напрежение.

СЪХРАНЕТЕ ТЕЗИ ПРАВИЛА.

ИНСТРУКЦИИ ЗА ЕКСПЛОАТАЦИЯ

Избор на правилния накрайник

Винаги използвайте точния размер накрайник за болтове и гайки. Използването на неправилния размер накрайник ще доведе до неточен и непостоянен въртящ момент и/или повреда на болта или гайката.

Монтиране или демонтиране на накрайник (Фиг. 1)

ВНИМАНИЕ:

Внимавайте винаги за това, машината да е изключена и захранването от мрежата да е прекъснато, преди монтаж или демонтаж на накрайника.

Приплъзнете О-образния упътняващ пръстен по канала в накрайника и извадете щифта от накрайника. Поставете накрайника върху четиристенната пета на машината така, че отворите на накрайника и на четиристенната пета да съвпадат. Поставете щифта в отворите на накрайника и четиристенната пета. След това върнете О-образния упътняващ пръстен към първоначалната му позиция по канала в накрайника, за да задържи щифта. За да демонтирате накрайника, следвайте стъпките за монтиране в обратен ред.

Включване на машината (Фиг. 2)

ВНИМАНИЕ:

Преди включване на машината в мрежата винаги проверявайте дали пусковият ключ функционира правилно и при отпускане се връща в положение изключено /"OFF"/.

За модел 6904VN

За включване на машината натиснете пусковия ключ. Оборотите се повишават при усилване на натиска върху пусковия ключ. За изключване отпуснете пусковия ключ.

За модел 6905H

За включване на машината натиснете пусковия ключ. За изключване отпуснете пусковия ключ.

Реверс /смяна посоката на въртене/

За модел 6904VN (Фиг. 3)

Посредством реверсивния превключвател може да се сменя посоката на въртене. При натискането на горната част (страната FWD) на превключвателя се извършва въртене наадясно /по посока на часовниковата стрелка/.

а при натискането на долната му част (страната REV) – въртене наляво /по посока обратна на часовниковата стрелка/.

За модел 6905H (Фиг. 4)

Посредством този превключвател може да се сменя посоката на въртене. При натискането на дясната част (страна "F") на превключвателя се извършва въртене надясно /по посока на часовниковата стрелка/, а при натискането на лявата му част (страна "R") – въртене наляво /по посока обратна на часовниковата стрелка/.

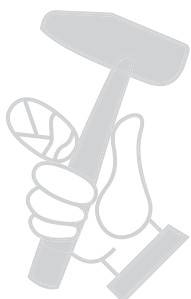
ВНИМАНИЕ:

- Винаги проверявайте посоката на въртене преди започване процеса на работа.
- Не сменяйте посоката на въртене преди окончателното спиране на машината. В противен случай може да повредите машината.

Регулиране на скоростта (Фиг. 5)

Само за модел 6904VH

Приплъзнете регулатора на скоростта към страна "H" (долната му част) за обхвата на високите обороти или към страна "L" (горната му част) за обхвата на ниските обороти.



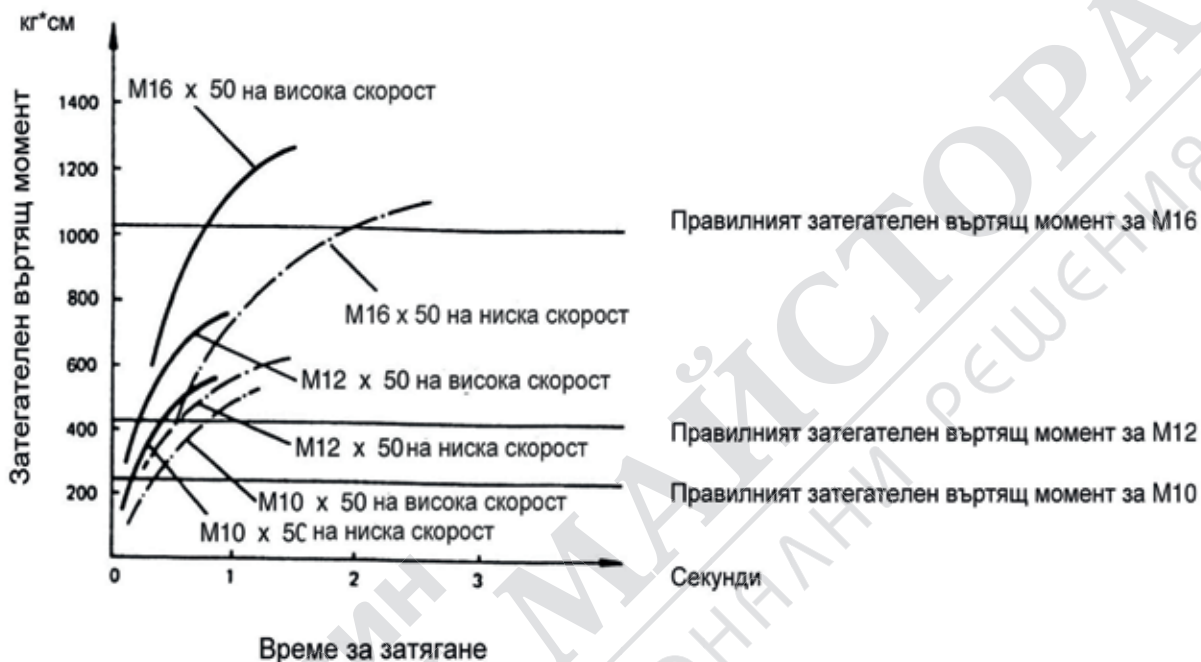
МАГАЗИН
БАШ МАЙСТОРА[®]
ПРОФЕСИОНАЛНИ РЕШЕНИЯ

ЕКСПЛОАТАЦИЯ

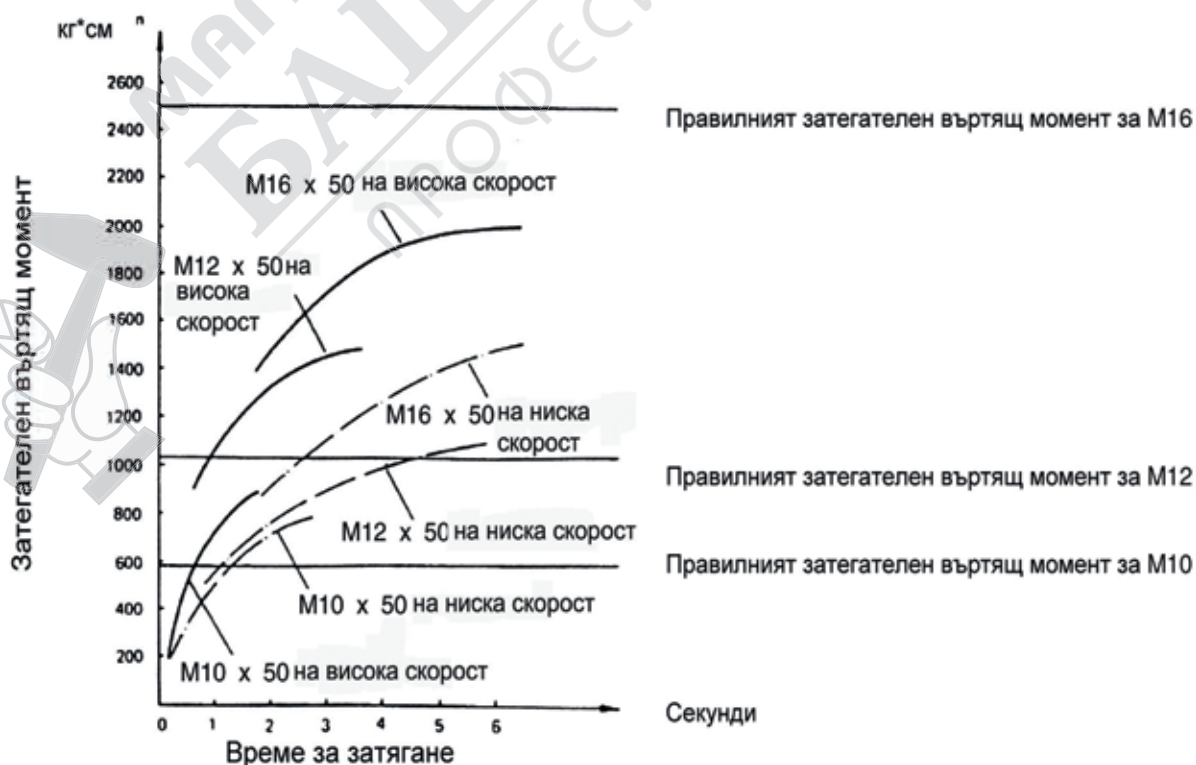
Правилният затегателен въртящ момент може да е различен в зависимост от вида или размера на болта. Зависимостта между затегателния въртящ момент и времето за затягане е показана на фигурата по-долу.

За модел 6904VN

– Стандартен болт –

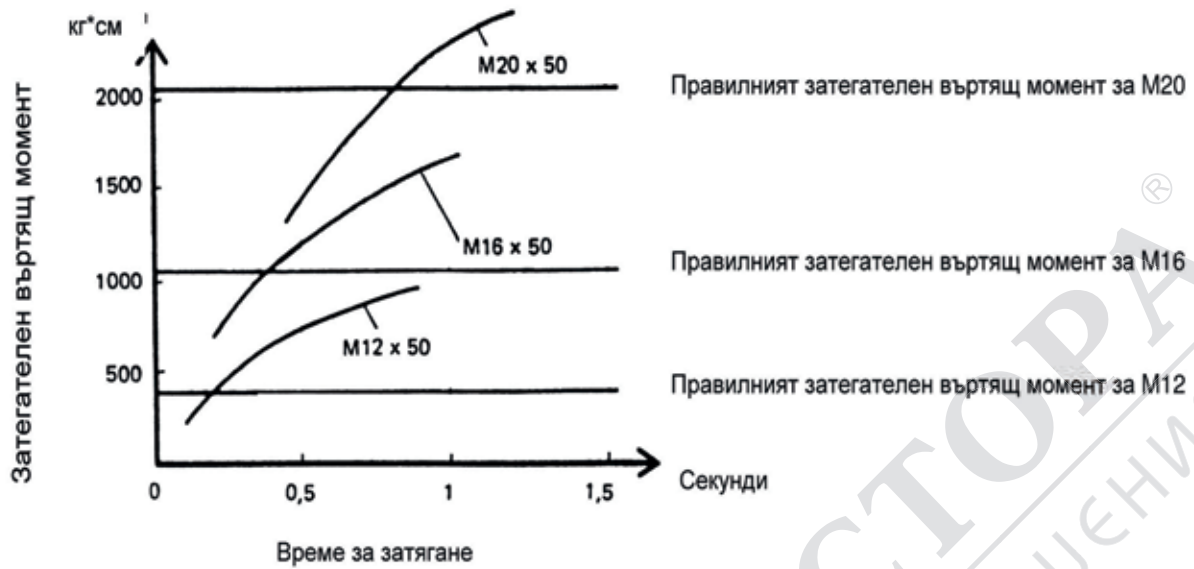


– Високоякоsten болт –

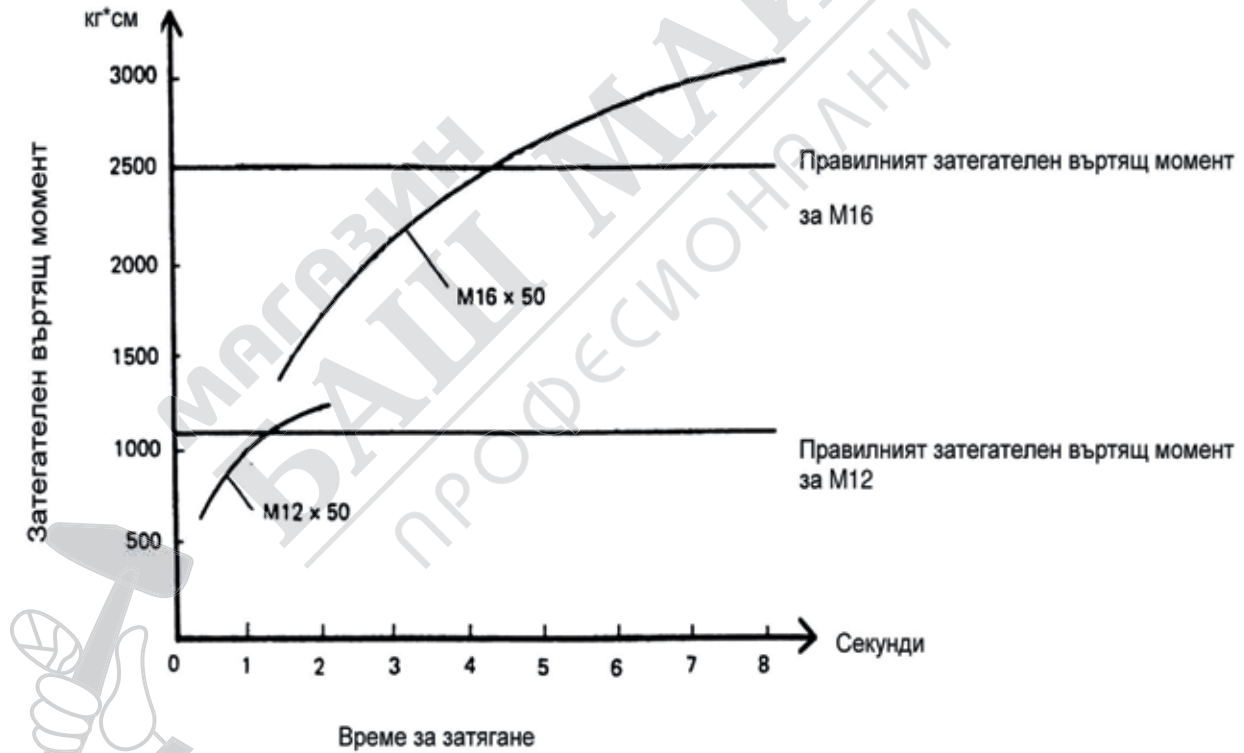


За модел 6905H

– Стандартен болт –



– Високоякостен болт –



Дръжте инструмента здраво и фиксирайте накрайника върху болта или гайката. Включете инструмента и затягайте в продължение на правилното време за затягане.

ЗАБЕЛЕЖКА:

- Дръжте инструмента фиксиран перпендикулярно на болта или гайката, без да прилагате излишен натиск върху инструмента.
- Излишният затегателен въртящ момент може да повреди болта или гайката. Преди да започнете работа, винаги извършвайте тестова операция, за да определите правилното време за затягане за използвания от вас болт или гайка.

Затегателният въртящ момент е подложен на въздействието на широк кръг от фактори, включително следните. След затягане винаги проверявайте затегателния въртящ момент с гаечен ключ с ограничение за въртящ момент.

1. Напрежение
Падането на напрежението причинява намаляване на затегателния въртящ момент.
2. Накрайник
 - Използването на накрайници с неправилен размер може да доведе до намаляване на затегателния въртящ момент.
 - Използването на износен накрайник (с износен шестограмен или квадратен край) ще причини намаляване на затегателния въртящ момент.
3. Болт
 - Дори ако коефициентът на затегателния въртящ момент и класа на болта са еднакви, правилният затегателен въртящ момент може да се различава в зависимост от диаметъра на болта.
 - Дори ако диаметрите на болтовете са еднакви, правилният затегателен въртящ момент може да се различава в зависимост от коефициента на затегателния въртящ момент, класа и дължината на болта.
4. Използването на универсална връзка или удължител намалява затегателната сила на ударния гаековерт. Може да компенсирате това със затягане по-продължително време.
5. Затягането се влияе от начина, по който държите инструмента или от типа на материалите, които се затягат.

Винтонавиване (Фиг. 6)

Само за модел 6904VN

Когато завинтвате винтове, монтирайте адаптор за битове (допълнителен аксесоар) на инструмента и поставете бит (допълнителен аксесоар) в адаптера за битове. Фиксирайте върха на бита върху главата на винта и упражнете лек натиск. Оставете машината да тръгне бавно и след това постепенно увеличете оборотите. Отпуснете пусковия ключ, когато винтът се завинти.

ЗАБЕЛЕЖКА:

- Използвайте размер бит, който възможно най-точно отговаря на размера на винта, който желаете да завинтите.
- Дръжте инструмента фиксиран перпендикулярно на главата на винта, тъй като в противен случай винтът и/или битът може да се повредят.

- При завинтване на винтове за дърво се препоръчва предварително пробиване на отвор, за да се улесни завинтването и да се предотврати пукането на детайла. Пробният отвор следва да бъде по-тесен от диаметъра на винтовете за дърво.

ТЕХНИЧЕСКО ОБСЛУЖВАНЕ

ВНИМАНИЕ:

Преди извършване на проби или дейности, свързани с техническото обслужване на машината, внимавайте винаги за това, машината да е изключена и захранването от мрежата да е прекъснато.

За да се гарантира сигурността и надеждността на този инструмент, е препоръчително ремонтът, техническото обслужване и настройките му да се извършват от сервизни центрове Макита.

**Информация за излъчвания шум и
вибрации за модел 6904VH**

Оцененото като типично А-ниво възлиза на
ниво на звуковото налягане: 96 dB(A)
ниво по време на работа: 109 dB(A)
- Носете антифони. -

Претеглената ефективна стойност на
ускорението възлиза на не повече от 11 m/c².

**Информация за излъчвания шум и
вибрации за модел 6905H**

Оцененото като типично А-ниво възлиза на
ниво на звуковото налягане: 97 dB(A)
ниво по време на работа: 110 dB(A)
- Носете антифони. -

Претеглената ефективна стойност на
ускорението възлиза на не повече от 7 m/c².

СЕ – ДЕКЛАРАЦИЯ ЗА СЪОТВЕТСТВИЕ

Долуподписаният Ясухико Канзаки, Канзаки,
упълномощен от Makita Corporation, 3-11-8
Sumiyoshi-Cho, Anjo, Aichi, 446-8502 Japan
декларирам с пълна отговорност, че този
продукт
(Сериен № ; партида),
произведен от Makita Corporation в Япония,
съответства на следните стандарти на
нормативни документи:
HD400, EN50144, EN55014, EN61000,
както и на изискванията на следните
директиви: 73/23/ЕЕС, 89/336/ЕЕС и 98/37/ЕС.

Ясухико Канзаки **CE94**



Директор

MAKITA INTERNATIONAL EUROPE LTD.
Michigan Drive, Tongwell, Milton Keynes,
Bucks MK15 8JD, ENGLAND



Информация за излъчвания шум и

вибрации за модел 6904VH

Шум

Оцененото като типично А-ниво, според EN 60745-2-2 възлиза на ниво на звуковото налягане: 95.0 dB(A)
ниво по време на работа: 106.0 dB(A)
ниво на несигурност: 3 dB(A)
- Носете антифони. –

Вибрации

Стойността на вибрациите оценени според EN 60745-2-2 възлизат на: 6,5 м/с²

Информация за излъчвания шум и

вибрации за модел 6905H

Шум

Оцененото като типично А-ниво, според EN 60745-2-2 възлиза на ниво на звуковото налягане: 94 dB(A)
ниво по време на работа: 105 dB(A) ниво на несигурност: 3 dB(A)
- Носете антифони. –

Претеглената ефективна стойност на

Вибрации

Стойността на вибрациите оценени според EN 60745-2-2 възлизат на: 6,0 м/с².

Само за Европа

СЕ – Декларация за съответствие

Ние от Makita Corporation с цялата си отговорност декларираме, че посочените по-долу изделия: Име на изделието: Ударен гайковерт, ;модел: 6904VH, 6905H

Спецификации: вижте таблицата "СПЕЦИФИКАЦИИ". са серийно производство и съответстват на следните директиви на ЕС:

98/37/ЕС преди 28 декември 2009 и 2006/42/ЕС след 29 декември 2009

И са произведени в съответствие със следните стандарти и нормативни документи:


EN60745, EN 50144

Техническата документация се съхранява от нашия оторизиран представител за Европа:

Makita International Europe Ltd, Michigan, Drive, Tongwell,

Milton Keynes, Bucks MK15 8JD, England

19 ноември 2008


Tomoyasu Kato Директор Makita Corporation
3-11-8, Sumiyoshi-cho, Anjo, Aichi, JAPAN



МАГАЗИН
БАШ МАЙСТОРА[®]
ПРОФЕСИОНАЛНИ РЕШЕНИЯ

Makita Corporation

Anjo, Aichi Japan

Made in Japan

883774-208