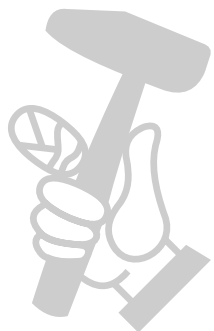


DEWALT®



МАГАЗИН
БАШ МАЙСТОР
ПРОФЕСИОНАЛНИ РЕШЕНИЯ

DWD522

DWD524

DWD525

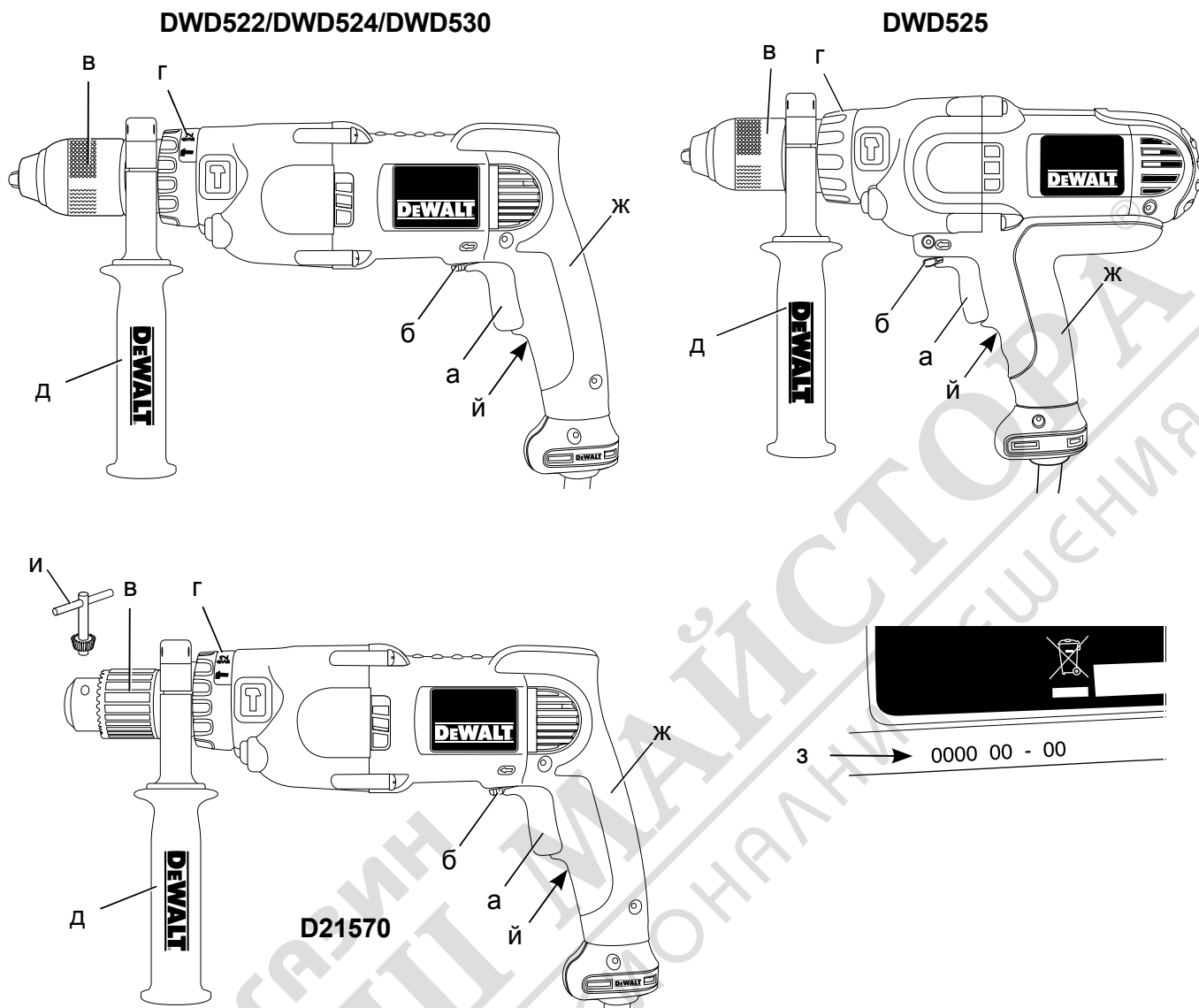
DWD530

D21570

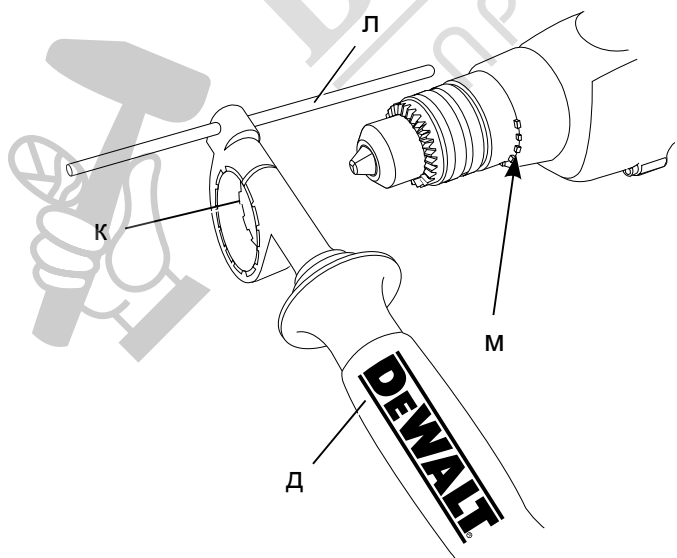
359202 - 31 BG

Превод на оригиналните инструкции

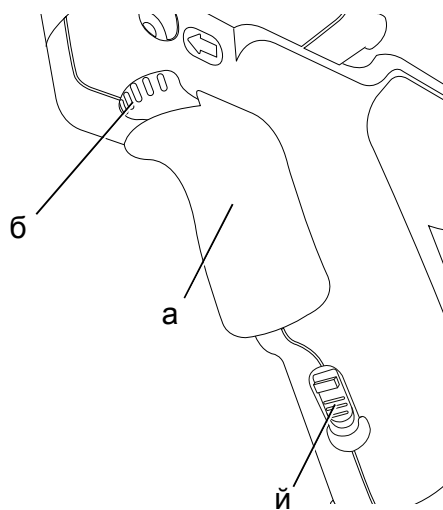
Фигура 1



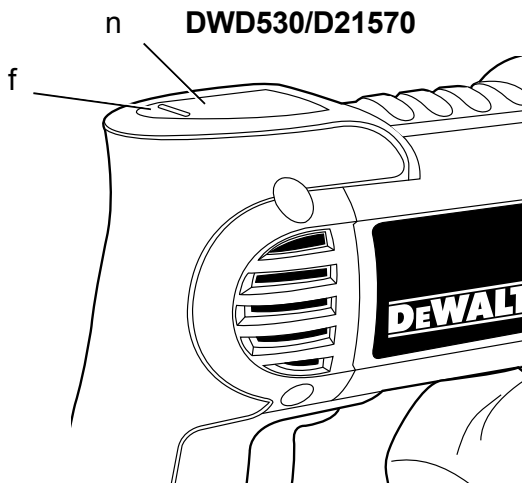
Фигура 2



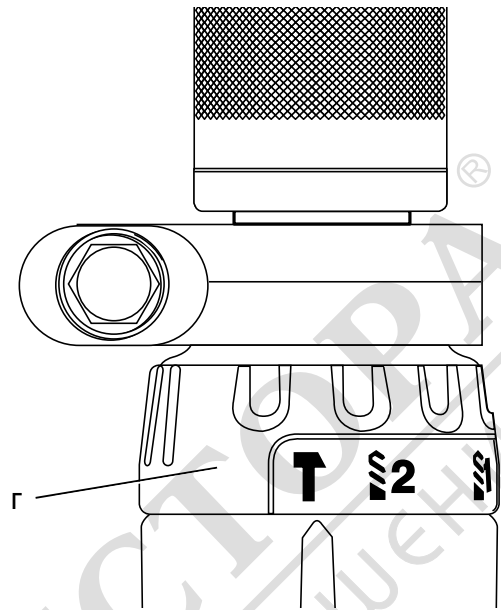
Фигура 3



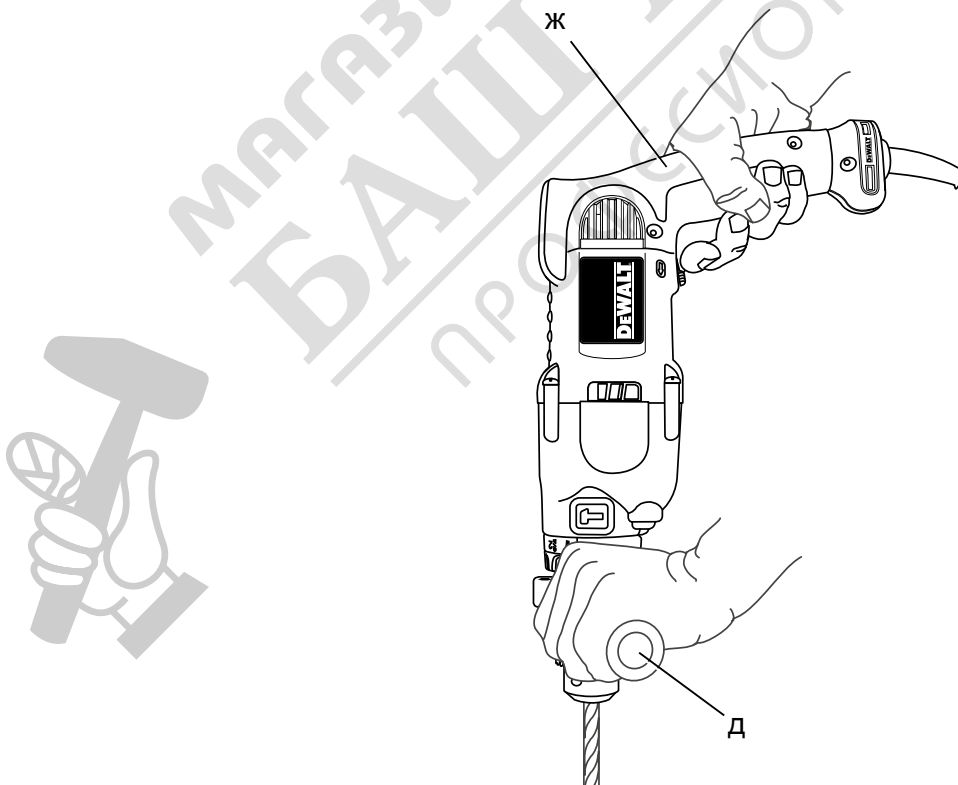
Фигура 4



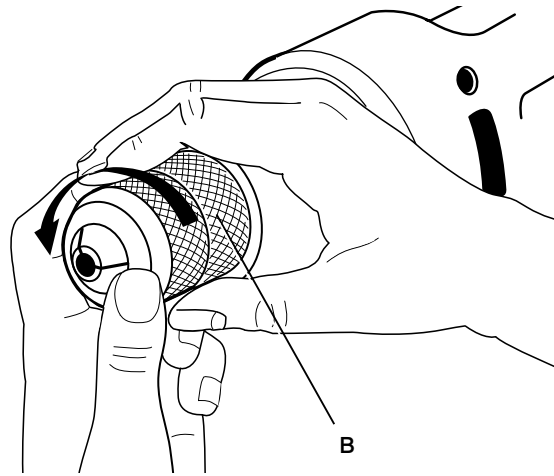
Фигура 5



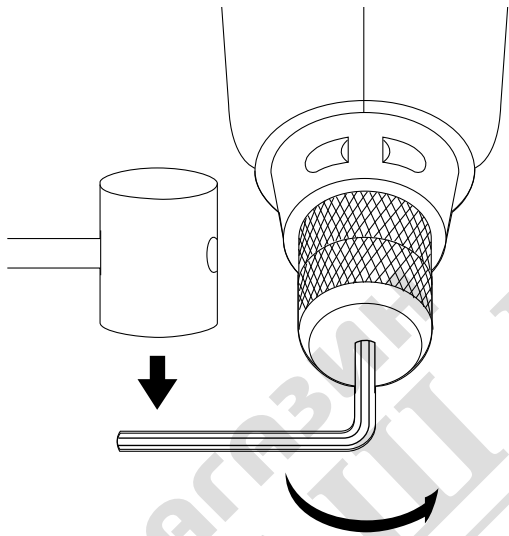
Фигура 6



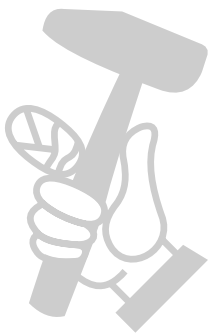
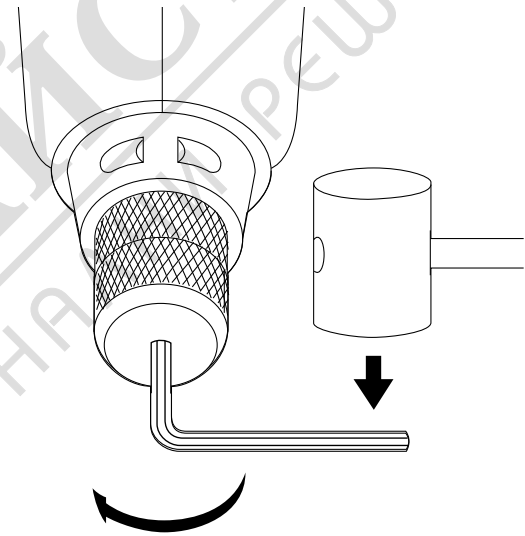
Фигура 7



Фигура 8



Фигура 9



УДАРНА БОРМАШИНА С ДВОЙНИ ОБОРОТИ DWD522, DWD524, DWD525, DWD530, D21570

Честито!

Вие избрахте инструмент на DEWALT. Дългогодишният опит, задълбоченото разработване на продукти и иновации прави DEWALT един от най-надеждните партньори за потребителите на професионални електроинструменти.

Технически данни

		DWD522	DWD524	DWD525	DWD530	D21570
Волтаж	V_{AC}	230	230	230	230	230
Великобритания и Ирландия	V_{AC}	–	230/115	230/115	230/115	230/115
Вид		1	1	1	1	1
Входяща мощност	W	950	1100	1100	1300	1300
Скорост при ненатовареност	мин ⁻¹	0–1250 / 0–3500	0–1250 / 0–3500	0–1250 / 0–3500	0–1250 / 0–3500	0–1250 / 0–3500
Диаметър на втулката	мм	43	43	43	43	43
Максимален капацитет на патронника	мм	13	13	13	13	16
Приставки						
пробиване на метали при ниски обороти	мм	13	13	13	16	16
дърво wood, плоско пробиване	мм	40	40	40	40	40
приставки, пробиване на зидария						
оптимално	мм	5–10	5–10	5–10	5–10	5–10
максимално	мм	20	22	22	22	22
диамантено ядро	мм	–	–	–	–	127
Тегло	кг	2,8	2,8	2,8	2,8	3,0

Стойности на шума и стойности на вибрациите (сума на триаксиалния вектор), съгласно EN60745-2-1:

L_{PA} (ниво на налягане на звука)	dB(A)	95	95	94	93	93
L_{WA} (ниво на звуковата мощност)	dB(A)	106	106	105	104	104
K_{WA} (колебание за даденото ниво на звука)	dB(A)	3	3	3	3	3

Пробиване в метал

Стойност на излъчваните

вибрации $a_{h'D}$ =

Колебание K =

m/c^2

m/c^2

5,5

5,5

4

7

–

4,3

4,3

1,5

4,8

–

Ударно пробиване в бетон

Стойност на излъчваните

вибрации $a_{h'DD}$ =

Колебание K =

m/c^2

m/c^2

18

18

15

16

16

6,3

6,3

1,9

4,6

4,6

Пробиване в бетон

Стойност на излъчваните

вибрации $a_{h'DD}$ =

Колебание K =

m/c^2

m/c^2

–

–

–

–

13

–

–

–

–

6,8

Информацията за нивото на излъчваните вибрации, дадени в този документ, са измерени в съответствие със стандартизираните тестове, даден в EN 60745 и може да бъде използвана за сравнение на един инструмент с друг. Тези данни могат да бъдат използвани за предварителна оценка на излагането.



ПРЕДУПРЕЖДЕНИЕ:

Декларираните нива на излъчваните вибрации представляват основните приложения на инструмента. Все пак, ако инструмента се използва за различни приложения с различни аксесоари или има лоша поддръжка, излъчваните вибрации може да се различават. Това може значително да увеличи нивото на излъчване през цялостния период на работа.

При оценката на нивото на излъчваните вибрации трябва да се вземат предвид броя на изключванията на инструмента, или времето, когато е бил включен, но без да извършва работа. Това може значително да намали нивото на излъчване в рамките на целия период на работа.

Идентифицирайте допълнителните мерки за сигурност, за да се защити оператора от ефектите на вибрацията, като например: поддръжка на инструментите и аксесоарите, пазене на ръцете топли, организация на режима на работа.

Предпазители

Европа	230 V инструменти 10 Ампера, електрическа мрежа
Великобритания и Ирландия	230 V инструменти 13 Ампера, в контактите

Дефиниции: Насоки за безопасност

Дефинициите по-долу описват нивото на трудност за всяка сигнална дума. Моля, прочетете ръководството и внимавайте за тези символи.



ОПАСНОСТ: Показва една неминуемо опасна ситуация, която, ако не се избегне, ще

доведе до смърт или сериозни наранявания.



ПРЕДУПРЕЖДЕНИЕ: Показва потенциално опасна ситуация, която ако не се избегне, би могла да доведе до смърт или сериозни наранявания.



ВНИМАНИЕ: Показва потенциално опасна ситуация, която ако не се избегне, може да доведе до малки до средни наранявания.

ВНИМАНИЕ: Показва практика, която не е свързана с лични наранявания но която, ако не се избегне може да доведе до имуществени щети.



Обозначава риск от токов удар.



Обозначава риск от пожар.

Декларация за съответствие с изискванията на ЕС

ДИРЕКТИВА ЗА МАШИНИТЕ



**УДАРНА БОРМАШИНА С ДВОЙНИ ОБОРОТИ
DWD522, DWD524, DWD525, DWD530, D21570**

DeWALT декларира, че продуктите описани под **Технически данни** са в съответствие с: 2006/42/EC, EN60745-1:2009 +A11:2010, EN60745-2-1:2010.

Тези продукти също са съобразени с Директива 2004/108/EO (до 19.04.2016) 2014/30/EC (от 20.04.2016) и 2011/65/EC. За повече информация, моля, свържете с DeWALT на следния адрес или се обърнете към задната страна на ръководството.

Долуподписаният е отговорен за компилацията на техническия файл и прави тази декларация от името на DeWALT.

Маркус Ромпел
Директор Инженеринг
DeWALT, Richard-Klinger-Straße 11,
D-65510, Idstein, Германия
31.03.15



ПРЕДУПРЕЖДЕНИЕ: За да намалите риска от наранявания, прочетете ръководството с инструкции.

Общи предупреждения за безопасна работа с електроинструменти



ПРЕДУПРЕЖДЕНИЕ! Прочетете всички предупреждения и инструкции за безопасност. Неспазването на предупрежденията и указанията, може да доведе до токов удар, пожар и/или тежки травми.

СЪХРАНЕТЕ ВСИЧКИ ПРЕДУПРЕЖДЕНИЯ И ИНСТРУКЦИИ ЗА БЪДЕЩА СПРАВКА

Терминът "електроинструмент" във всички предупреждения се отнася до захранвани (със захранващ кабел) или работещи на батерии (без захранващ кабел) електрически инструменти.

1) БЕЗОПАСНОСТ НА РАБОТНОТО ПРОСТРАНСТВО

- а) **Пазете работното пространство чисто и добре осветено.** Безпорядъкът и недостатъчното осветление могат да доведат до трудова злополука.
- б) **Не използвайте електроинструменти в експлозивна среда, като например наличието на запалителни течности, газове или прах.** Електроинструментите произвеждат искри, които могат да възпламенят праха или изпаренията.
- в) **Дръжте деца и странични лица надалече, докато работите с електроинструмент.** Отвлечане на вниманието може да ви накара да изгубите контрол.

2) ЕЛЕКТРИЧЕСКА БЕЗОПАСНОСТ

- а) **Щепселите на електроинструмента трябва да са подходящи за използвания контакт. Никога, по никакъв начин не променяйте щепсела. Не използвайте адаптери за щепсела със заземен електрически инструменти.** Непроменените щепсели и контакти намаляват риска от токов удар.
- б) **Избягвайте контакт на тялото със заземен повърхности, като например тръби, радиатори,**

готварски печки и хладилници. Съществува повишен риск от токов удар, ако тялото ви е заземено.

- в) **Не излагайте електроинструментите на дъжд и мокри условия.** Проникването на вода в електроинструмента повишава опасността от токов удар.
- г) **Не злоупотребявайте с кабела. Никога не използвайте кабела за носене, дърпане или изключване на електроинструмента. Пазете кабела далече от горещина, масло, остри ръбове или движещи се части.** Повредените или оплетени кабели увеличават риска от токов удар.
- д) **Когато работите с електроинструмент на открито, използвайте удължителен кабел, удобен за използване на открито.** Използването на кабел, подходящ за употреба на открито, намалява риска от токов удар.
- е) **Ако не можете да избегнете работата с електроинструмент на влажно място, използвайте захранване с дефектнотоковата защита (ДТЗ), което на английски е Residual Current Device (RCD).** Използването на ДТЗ намалява риска от токов удар.

3) ЛИЧНА БЕЗОПАСНОСТ

- а) **Бъдете нащрек, внимавайте какво правите и използвайте разума си, когато работите с електроинструмента. Не използвайте електроинструмента, когато сте изморени или сте под влияние на наркотици, алкохол или лекарства.** Един миг разсеяност при работа с електроинструмент може да доведе до сериозни наранявания.
- б) **Използвайте лично защитно оборудване. Винаги носете защита за очите.** Защитни средства като дихателна маска, неплъзгащи се обувки за безопасност, каска или защита на слуха, използвани при подходящи условия, ще намали трудовите злополуки.
- в) **Предотвратяване на случайно задействане. Преди да вземете или носите инструмента и преди да го свържете към източника на захранване и/или към батерийното устройство се уверете, че превключвача е на**

позиция "изключен". Носенето на електроинструмент с пръста на превключвача или стартирането на електроинструменти, когато превключвача е на позиция "включен", може да доведе до трудова злополука.

- г) **Махнете всички регулиращи или гаечни ключове преди да включите електроинструмента.** Прикрепени към въртящи се части на електроинструмента гаечни или регулиращи ключове могат да доведат до наранявания.
- д) **Не се протягайте прекалено. Стойте стабилно на краката си през цялото време.** Това позволява по-добър контрол над електроинструмента в непредвидими ситуации.
- е) **Обличайте се подходящо. Не носете висящи дрехи или бижута. Пазете косата си, дрехите си и ръкавиците далече от движещите се части.** Висящи дрехи, бижута или дълга коса могат да бъдат захванати в движещите се части.
- ж) **Ако са предоставени устройства за свързване на изпусканите пращинки или приспособления за събиране, уверете се, че са свързани и използвани правилно.** Използването на тези средства може да намали опасностите свързани с праха.

4) ИЗПОЛЗВАНЕ И ГРИЖА ЗА ЕЛЕКТРОИНСТРУМЕНТИТЕ

- а) **Не използвайте насила електроинструментите. Ползвайте подходящ електроинструмент за съответната работа.** Подходящият електроинструмент ще свърши по-добре и по-безопасно работата, при темпото, за което е създаден.
- б) **Не използвайте електроинструмента, ако превключвача не го включва и изключва.** Всеки електроинструмент, който не може да се контролира с превключвача е опасен и трябва да се поправи.
- в) **Изключете щепсела от захранването и/или батерийния комплект на електроинструмента преди извършването на каквото и да е регулиране, смяна на аксесоари или съхраняване на уреда.** Такива

предварителни мерки за безопасност намаляват риска от нежелателно задействане на електроинструмента.

- г) **Съхранявайте преносимите електроинструменти извън досега на деца и не позволявайте на незапознати с електроинструмента и тези инструкции други хора да работят с него.** Електроинструментите са опасни в ръцете на необучени потребители.
- д) **Поддържайте електроинструментите.** Проверявайте за размествания в свързванията на подвижните звена, за счупване на части и всички други условия, които могат да повлияят на експлоатацията на електроинструментите. При повреда на електроинструмента, задължително го поправете преди да го използвате отново. Много трудови злополуки са причинени от лошо поддържани електроинструменти.
- е) **Поддържайте режещите инструменти винаги добре заточени и чисти.** Правилно поддържаните режещи инструменти с остри остриета по-трудно могат да се огънат и по-лесно се контролират.
- ж) **Използвайте електроинструментите, допълнителните принадлежности и инструменти в съответствие с тези инструкции, като се вземат предвид условията на труд и вида на работа.** Използването на електроинструмента за работи, различни от тези, за които е предназначен, може да доведе до опасни ситуации.

5) СЕРВИЗ

- а) **Сервизирането на вашия електроинструмент трябва да се извършва само от квалифицирано лице, като се използват само оригинални резервни части.** Това ще гарантира безопасната употреба на уреда.

Допълнителни специфични правила за безопасност за ударни бормашини

- **Когато пробивате с ударната бормашина, носете защита за ушите.**

Излагането на шум може да причини загуба на слуха.

- **Използвайте допълнителни дръжка(и), ако са предоставени с инструмента.** Загубата на контрол може да доведе до наранявания.
- **Дръжте електроинструмента за изолираните повърхности при извършване на операция, при която аксесоара за рязане може да засегне скрито окабеляване или собствения си кабел.** Прерязването на "жив" кабел ще зареди с ток металните части на електроинструмента, в резултат на което оператора може да получи токов удар.
- **Използвайте скоби или друг практически начин да застопорите и укрепите обработвания детайл към стабилна платформа.** Ако държите детайла с една ръка или е опрян в тялото ви, го прави нестабилно и може да доведе до загуба на контрол.
- **Носете защита за ушите, когато разбивате за по-продължително време.** Продължителното излагане на високо интензитетен шум може да причини загуба на слуха. Временната загуба на слуха или сериозно увреждане на тъпанчето на ухото може да стане в резултат от високите нива на шума, генериран от ударната бормашина.
- **Носете защитни очила или друга защита за очите.** При работи като разбиване и пробиване се разлетяват малки отломки. Летящите частици може да причинят увреждане на очите. Носете противопрахова маска или респиратор за приложения, при които се натрупва прах. За повечето приложения е необходима защита на слуха.
- **Винаги използвайте страничната дръжка, приложена към инструмента. Преди употреба затегнете добре страничната дръжка. Винаги дръжте здраво инструмента. Не се опитвайте да работите с този инструмент, ако не го държите с двете си ръце.** Работата с този инструмент с използване на една ръка ще доведе до загуба на контрол. Разрушаване или попадане на твърди материали, като метални релси, може също да бъде опасно.

- **Винаги проверявайте основните приставки преди употреба. Никога не използвайте повредени основни приставки.**
- **Приставките за пробиване и инструментите стават горещи по време на работа.** Носете ръкавици, когато ги докосвате.
- Носете непързалиящи се обувки, за да избегнете наранявания, когато стоите прави или ходите по хлъзгави повърхности.
- Използвайте само режещи инструменти, създадени за този инструмент. Използването на не препоръчани инструменти за рязане може да доведе до наранявания, поради загуба на контрол.
- **Не работете с този инструмент продължително време.** Причинените по време на работа с инструмента вибрации могат да бъдат опасни за вашите ръце. Използването на ръкавици предоставя допълнително удобство и ограничава излагането чрез чести почивки.
- **Въздушните отвори често закриват движещите се части и трябва да се избягват.** Висящи дрехи, бижута или дълга коса могат да бъдат захванати в движещите се части.



ПРЕДУПРЕЖДЕНИЕ: Ние препоръчваме използването на дефектнотокова защита с остатъчен ток 30mA или по-малко.

Допълнителни рискове

При използването на бормашины са присъщи следните рискове:

- Наранявания, причинени от докосване на въртящи се или горещи части на инструмента.

Въпреки прилагането на съответните правила за безопасност и използването на уреди за безопасност, някои допълнителни рискове не могат да бъдат избегнати. Това са:

- Увреждане на слуха.
- Риск от притискане на пръсти при смяна на аксесоари.
- Опасности за здравето, причинени от вдишване на прах, акумулиран при обработка на дърво.
- Риск от лично нараняване поради летящи частици.

– Риск от лично нараняване поради продължителна употреба.

Маркировка върху инструментите

На инструмента са показани следните пиктограми:



Преди употреба прочетете ръководството с инструкции.



Носете защита за ушите.



Носете защита за очите.

ПОЗИЦИЯ НА КОДА С ДАТАТА (ФИГ. 1)

Кода с датата (з), който също така включва годината на производство, е отпечатана на корпуса.

Пример:

2015 XX XX

Година на производство

Съдържание на пакета

Съдържанието на пакета включва:

- 1 Ударна бормашина
 - 1 Странична дръжка
 - 1 Прът за дълбочината
 - 1 Ключ за патронник (само за D21570K)
 - 1 Ръководство с инструкции
- Проверете за евентуална повреда на инструмента, частите или аксесоарите, появила се в резултат от транспортирането.
 - Вземете си време да прочетете задълбочено и с разбиране това ръководство преди започване на работа.

Описание (фиг. 1, 4)



ПРЕДУПРЕЖДЕНИЕ: Никога не променяйте инструмента или неговите части. Това може да доведе до лични наранявания и щети.

- а. Пусков превключвател
- б. Лост за назад
- в. Патронник
- г. Втулка на селектора за скорост/режим

д. Странична дръжка

е. Индикаторна лампа (DWD530, D21570)

ж. Основна дръжка

з. Код за датата

и. Ключ за патронник (D21570)

й. Фиксиращ бутон

ПРЕДНАЗНАЧЕНИЕ

Вашата ударна бормашина за тежък режим е предназначена за професионално пробиване и къртене.

Моделът D21570 е създаден за професионално сухо диамантено пробиване в зидария.

НЕ използвайте в мокри условия или при наличието на запалими течности или газове.

Тези високопроизводителни ударни бормашини са професионални електроинструменти.

НЕ допускате контакт на деца с инструмента. Необходим е надзор, когато този инструмент се използва от неопитен оператор.

- Този продукт не е предназначен за употреба от хора (включително деца) с намалени физически, сензорни или умствени възможности, или с липса на знания, освен ако не са под наблюдение или не са били инструктирани относно употребата на устройството от човек, отговорен за тяхната безопасност. Никога не оставяйте сами деца с този продукт.

ПУСКОВ ПРЕВКЛЮЧВАТЕЛ (ФИГ. 3)

За да започнете с ударното пробиване, натиснете пусковия превключвател (а). За да спрете ударното пробиване, освободете пусковия превключвател.

ПРОМЕНЛИВИ ОБОРОТИ (ФИГ. 3)

Променливите обороти позволява контрол върху оборотите. Колкото повече натискате пусковия превключвател (а), толкова по-високи са оборотите на ударното пробиване.

Ако е необходимо, натиснете заключващия бутон (й) за продължителна работа и освободете превключвателя. Заключващият бутон работи само на пълни обороти с въртене напред.

За да спрете продължителната работа на инструмента, натиснете превключвателя за кратко и го отпуснете. Винаги изключвайте инструмента, когато приключвате работа и преди да го изключите от захранването.

ЗАБЕЛЕЖКА: Използвайте по-ниски обороти за началните дупки, пробиване в пластмаса или керамика или при гайковерти.

ЛОСТ ЗА НАЗАД (ФИГ. 3)

Лостът за назад (б), който се намира над пусковия ключ, променя посоката на въртене на ударната бормашина и се използва, когато изваждате приставки на гайковерти и заседнали бургии.

За да работите с инструмента назад, освободете пусковият превключвател (а) и натиснете лоста наляво (като го гледате от страната на патронника).

За да работите с инструмента напред, освободете пусковият превключвател и натиснете лоста наляво (като го гледате от страната на патронника).

Върнете лоста за назад в предна позиция, след като сте завършили всички задачи с позиция назад.

РАБОТА НА ВИСОКИ/НИСКИ ОБОРОТИ (ФИГ. 1, 5)

Двускоростната предавка в ударната бормашина с двоен обхват позволява ефективна работа с голямо разнообразие от приложения и с по-голям избор на аксесоари.

За работа при **НИСКИ ОБОРОТИ**, завъртете втулката (г) към знака за пробиване на позиция 1.

За работа при **ВИСОКИ ОБОРОТИ**, завъртете втулката (г) към символа с бургия за пробиване на позиция 2.

Превключвателя на оборотите е създаден за смяна само, когато уреда е изключен. Все пак може да е необходимо да завъртите леко патронника на ръка, за да изравните оборотите, докато завъртате втулката.

ВНИМАНИЕ: НЕ СЕ ОПИТВАЙТЕ ДА ПРОМЕНЯТЕ ОБОРОТИТЕ, като въртите втулката, когато инструмента работи. Ако го направите, ще повредите предавката за обороти.

СЕЛЕКТОР ЗА РАЗБИВАНЕ/ПРОБИВАНЕ (ФИГ. 1, 5)

За да превключите инструмента от режим на пробиване към режим на разбиване (или обратното) завъртете втулката (г) към съответния символ, както е показано на фигура 5.

Завъртете втулката (г) към символа на бургията за пробиване или към символа на чука за разбиване, както е показано на фигурата.

СЪЕДИНИТЕЛ ЗА ОГРАНИЧЕНИЕ НА МОМЕНТА НА ВЪРТЕНЕ

Този инструмент е оборудван със съединител за ограничение на момента на въртене, който намалява реакцията на максималния момент на въртене, която се предава към оператора в случай на засягане на бургия. Тази функция, също така, предпазва предавките и електро мотора от внезапно спиране. Съединителят за ограничение на момента на въртене е фабрично настроен и не може да се регулира.

E-CLUTCH ANTI-LOCK CONTROL™ (ПРОТИВОЗАКЛЮЧВАЩО УПРАВЛЕНИЕ) (ФИГ. 4) DWD530, D21570

Вашата бормашина на DEWALT може да идва с електронната функция, наречена E-CLUTCH Anti-Lock Control™. Тя е създадена да ви помогне да контролирате бормашината по време на засечка и да не ви изпадне от ръцете. Това може да бъде предизвикано от пробиване в стомана или при използване на големи приставки в дърво.

В ситуация на засечка, мотора работи неравномерно за определен период от време. Това намалява реакцията на засечката и ви дава възможност да контролирате бормашината. Освобождаването на пусковия превключвател нулира функцията E-Clutch и уреда ще работи в нормален режим, когато пусковият превключвател е натиснат отново.

Функцията E-CLUTCH Anti-Lock Control™, също така, включва защита от претоварване, създадена да защити уреда от това да се нагорещи прекалено по време на приложения с високо натоварване.

Ако уредът се нагорещи прекалено по време на работа, тази функция ще спре мотора. Функцията ще продължи да спира мотора, ако е рестартиран и поставен под високо натоварване преди да се е охладил.

Фигура 4 показва етикета с инструкции (н), поставен на корпуса. Съществуват два режима на аларма.

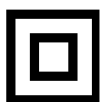
1. **Режим на засечка:** В ситуация на засечка, лампата ще светне и ще остане така, докато мотора продължи да работи неравномерно още известно време преди функцията E-CLUTCH Anti-Lock Control™ напълно да спре инструмента. Когато

уредът работи в нормален режим, лампата няма да светне.

2. **Режим при проблем:** Поредица от продължителни присветвания при издърпването на пусковия превключвател показва, че електронните части вече не функционират. Инструментът може все още да функционира без функцията E-CLUTCH Anti-Lock Control™, но трябва да се сервизира при първа възможност.

Електрическа безопасност

Електромоторът е създаден само за един волтаж. Винаги проверявайте дали захранващият кабел е в съответствие с напрежението на табелката.



Вашият инструмент на DeWALT е двойно изолиран в съответствие с EN 60745; следователно не се изисква заземителна жица.



ПРЕДУПРЕЖДЕНИЕ: 115 V единици трябва да бъдат управлявани чрез надеждно изолиране на трансформатора с предпазен екран между първичната и вторичната намотка.

Този продукт е предназначен за употреба с обезопасителен трансформатор, произведен за BSEN61558 и BS4343. Никога не работете без този трансформатор.

Ако захранващият кабел е повреден, трябва да се смени от специално подготвен кабел, който можете да намерите в сервизите на DeWALT.

Замяна на щепсела (само за Великобритания и Ирландия)

Ако трябва да се сложи нов щепсел:

- Извършете безопасно стария щепсел.
- Свържете кафявата жица към живия терминал в щепсела.
- Свържете синята жица към неутралния терминал.



ПРЕДУПРЕЖДЕНИЕ: Не трябва да се прави свързване към заземяния терминал.

Следвайте инструкциите за монтаж, които се предоставят с доброкачествените щепсели. Препоръчителен предпазител: 13 A.

Използване на удължителен кабел

Ако е необходим удължителен кабел, използвайте одобрен трижилен удължителен кабел, подходящ за входящата мощност на този инструмент (виж техническите данни). Минималният размер на проводника е 1,5 мм²; максималната дължина е 30 м.

При използване на кабели на макари, винаги развивайте докрай кабела.

СГЛОБЯВАНЕ И РЕГУЛИРАНЕ



ПРЕДУПРЕЖДЕНИЕ: За да намалите риска от нараняване, изключете уреда и го отделете от захранващия източник преди да поставяте или сваляте аксесоари, преди да регулирате или променят настройките, или когато извършвате поправки. Уверете се, че превключвача е на позиция OFF "изключен". Едно нежелано включване може да задейства инструмента и да предизвика наранявания.

Странична дръжка (фиг. 2)



ПРЕДУПРЕЖДЕНИЕ: За да намалите риска от лично нараняване, **ВИНАГИ работете с инструмента с подходящо монтирана странична дръжка.** Неспазването на това може да доведе до изплъзване на страничната дръжка по време на работа с инструмента и евентуално загуба на контрол. Дръжте инструмента с двете ръце за максимален контрол.

Ударната бормашина идва със странична дръжка (д). Тя се закрепва към предната част на корпуса на предавката, както е показано на фигура 2 и може да се върти на 360° за употреба с дясна или лява ръка.

След като страничната дръжка е завъртяна на позиция, трябва да се избута назад, докато отворите (к) в края на страничната връзка се изравнят и напълно се захванат с издадените крайници (м) от долната страна на корпуса на предавката. Страничната дръжка след това се

закрепва здраво чрез завъртане по посока на часовниковата стрелка до затягане.

РАБОТА

Инструкции за употреба



ПРЕДУПРЕЖДЕНИЕ: За да намалите риска от нараняване, включете уреда и изключете устройството от източника на захранване, преди да инсталиране и премахване на аксесоари, преди да регулирате или променят настройките, или когато се ремонтира. Уверете се, че пусковият превключвател е на позиция OFF „изключен“. Едно нежелано задействане на инструмента може да предизвика наранявания.



ПРЕДУПРЕЖДЕНИЕ:

- Винаги спазвайте инструкциите за безопасност и приложимите разпоредби.
- За да намалите риска от нараняване, **ВИНАГИ** внимавайте работния детайл да е здраво закрепен. Ако пробивате тънък материал, използвайте дървен блок като “подпора”, за да предотвратите повреда на материала.
- За да намалите риска от нараняване, винаги работете с инструмента с правилно инсталирана странична дръжка. Неспазването на това може да доведе до изплъзване на страничната дръжка по време на работа с инструмента и евентуално загуба на контрол. Дръжте инструмента с двете ръце за максимален контрол.
- Не се опитвайте да затягате или разхлабвате приставките на бормашината (или други аксесоари), като хващате предната част на патронника и включвате инструмента. Може да се повреди патронника и да се стигне до наранявания.
- Опасност от изгаряне. **ВИНАГИ** носете ръкавици, когато сменяте представките. Достъпните метални части на инструмента,

както и представките може да се нагряят прекалено по време на работа. Малки части от счупен материал може да нарани незащитените ръце.

Правилна позиция на ръцете (фиг. 6)



ПРЕДУПРЕЖДЕНИЕ: За да намалите риска от сериозно нараняване, **ВИНАГИ** използвайте подходяща позиция на ръцете, както е показано.



ПРЕДУПРЕЖДЕНИЕ: За да намалите риска от сериозно лично нараняване, **ВИНАГИ** дръжте здраво в очакване на внезапна реакция.

Правилната позиция на ръцете изисква едната ръка да е на страничната дръжка (д), а другата да е на основната дръжка (ж).

Безключов патронник (фиг. 7–9)

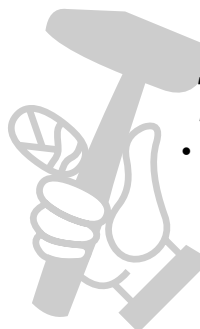
DWD522, DWD524, DWD525, DWD530

DWD522, DWD524, DWD525 и DWD530 предлагат безключов патронник (в) за по-голямо удобство. За да вкарате приставка за пробиване или друг аксесоар, следвайте описаните по-долу стъпки.

1. Хванете задната половина на патронника с една ръка и използвайте другата си ръка, за да завъртите предната половина по посока обратна на часовниковата стрелка, както е показано на фигура 7. Развъртете толкова, че патронника да се отвори достатъчно, за да приеме желания аксесоар.
2. Вкарайте приставката или друг аксесоар на около 3/4“ (19 мм) в патронника и затегнете здраво, като държите задната половина на патронника и въртите предната част по посока на часовниковата стрелка. Когато патронника е почти затегнат, ще чуете щракащ звук. След 4–6 щраквания, патронника ще се бъде добре затегнат около аксесоара.
3. За да освободите аксесоара повторете стъпка 1 по-долу.



ПРЕДУПРЕЖДЕНИЕ: Не се опитвайте да затягате бургии (или друг аксесоар) чрез хващане на предната част на патронника



и включване на инструмента.
Това може да доведе до повреда
на патронника и до лични
наранявания.

СВАЛЯНЕ НА БЕЗКЛЮЧОВ ПАТРОННИК (ФИГ. 8)

Затегнете патронника около по-късия край на шестостенен ключ (не е включен) с големина от 6 мм (1/4“) нагоре. Като използвате мек чук или парче дърво, ударете по-дългия край по посока обратна на часовниковата стрелка. Това ще разхлаби патронника, така че да може да се отвинти на ръка.

МОНТАЖ НА БЕЗКЛЮЧОВ ПАТРОННИК (ФИГ. 9)

Завинтете патронника на ръка колкото се може по-докрая. Затегнете патронника около по-късия край на шестостенен ключ (не е включен) с големина от 6 мм (1/4“) нагоре. Ударете по-дългия край по посока на часовниковата стрелка с мек чук.

Ключов патронник (фиг. 1)

D21570

D21570 представя ключов патронник (в). За да вкарате приставка за пробиване или друг аксесоар, следвайте описаните по-долу стъпки.

1. Затегнете втулката на патронника на ръка.
2. Поставете ключа на патронника във всяка от трите дупки и затегнете по посока на часовниковата стрелка. Важно е да затегнете патронника с всички три дупки, за да се предотврати изплъзване.

За да освободите приставката, завъртете ключа на патронника по посока обратна на часовниковата стрелка само с една дупка, след това разхлабете патронника на ръка.

Всеки упълномощен сервиз на DEWALT може да инсталира безключов патронник на мястото на ключов патронник.

Прът за дълбочина (фиг. 2)

ЗА ДА РЕГУЛИРАТЕ ПРЪТА ЗА ДЪЛБОЧИНА (Л):

Разхлабете дръжката (д) и преместете пръта така, че разстоянието между края на пръта и края на приставката да са равни на желаната дълбочина на пробиване. Когато пробивате с пръта за дълбочина, спрете когато края на пръта достигне повърхността на материала.

Пробиване

Завъртете втулката към символа на бургията за пробиване или към символа на чука за разбиване. Монтирайте и затегнете желаната на приставка на бормашината в патронника.

ПРОБИВАНЕ

Изберете обхвата на желаните обороти/момента на въртете с помощта на втулката на селектора на обороти, за да съвпаднете оборотите и момента на въртене спрямо планираната работа.

1. За ДЪРВО използвайте извити бургии, плоски бургии, мощен свредел или триони с дупки. За МЕТАЛИ, използвайте високооборотни извити стоманени бургии или триони с дупка. Използвайте лубрикант при пробиване на метали. Узключенията са калено желязо и месинг, които трябва да се пробиват на сухо. За ЗИДАРИЯ използвайте представки с краища с карбид или представки за зидария. Плавният и равномерен поток на прах указва подходящата степен на пробиване.
2. Винаги прилагайте налягане в права линия с приставката. Използвайте достатъчно натиск да запазите пробивната мощ на приставката за пробиване, но не натискайте прекалено, за да не спрете мотора или да отклоните бургията.
3. Дръжте здраво инструмента с две ръце, за да контролирате извиващото движение на бормашината.



ПРЕДУПРЕЖДЕНИЕ: Пробиването може да спре поради внезапно извиване в следствие на пренатоварване. Винаги очаквайте забавяне. Дръжте здраво бормашината с двете си ръце, за да контролирате действието на усукване и да избегнете нараняване.

4. АКО ПРОБИВАНЕТО СЕ ЗАБАВИ, причината е пренатоварване. **ВЕДНАГА ОСВОБОДЕТЕ ПУСКОВИЯ ПРЕВКЛЮЧВАТЕЛ**, свалете бургията от работа и потвърдете причината за забавянето. **НЕ НАТИСКАЙТЕ ПУСКОВИЯ ПРЕВКЛЮЧВАТЕЛ НАПРЕД И НАЗАД, ЗА ДА СЕ ОПИТАТЕ ДА ВКЛЮЧИТЕ ЗАСЕДНАЛА БОРМАШИНА – ТОВА МОЖЕ ДА Я ПОВРЕДИ.**
5. За да сведете до минимум засичане или пробиване през материал, намалете налягането върху бормашината и улеснете

приставката през последната част на дупката.

- Оставете мотора да работи, когато издърпвате приставката от пробита дупка. Това ще помогне да се предотврати засядане.
- С възможността да се сменят оборотите, няма нужда от начален удар в точката на пробиване. Използвайте бавни обороти при започване на дупката и увеличете чрез стискане на пусковия превключвател по-силно, когато дупката е достатъчно дълбока, за да пробивате без приставката да отскача навън.

ПРОБИВАНЕ С ЧУК

- Когато пробивате, използвайте достатъчно сила на чука, за да се предпазите от отскачането му. Прекалено големият натиск ще доведе до забавяне на оборотите, прегряване и по-ниска степен на пробиване.
- Пробивайте направо, като държите приставката под прав ъгъл спрямо обработвания детайл. Не упражнявайте странично налягане върху приставката, когато пробивате, понеже това ще причини засядане на приставката и по-ниски обороти на пробиване.
- Когато пробивате дълбоки дупки, ако скоростта на чука започне да спада, издърпайте бургията частично от дупката, като в това време инструмента работи, за да помогне с изчистването на наслагванията в дупката.
- За зидария, използвайте бургии с карбидни крайчета или бургии за зидария. Плавният и равномерен поток на прах указва подходящата степен на пробиване.

ДИАМАНТЕНО ПРОБИВАНЕ D21570

D21570 е създаден за сухо диамантено пробиване в зидария до 127 мм.

За диамантено пробиване над този диаметър в зидария и стандартно диамантено пробиване с широк диаметър в зидария и бетон, ние ви съветваме да използвате DeWALT D21580, D21582 или D21583 бормашина с диамантена основа.

Използвайте обороти 2 за приставки с диамантена основа с диаметър между 22–68 мм. Винаги използвайте обороти 1 за приставки с диамантена основа между 68 мм и 127 мм в диаметър.

Следвайте приставката или препоръките на производителя за използване на аксесоара.

ЗАБЕЛЕЖКА: Винаги използвайте приставките с интегрални системи за централно пробиване.

- Вкарайте приставката за централно пробиване в държача в центъра на приставката със сърцевина.

Пробивайте при ниски обороти, докато сърцевината не пробие повърхността на почти 5–10 мм.

- Свалете и изключете машината от захранването.
- Свалете приставката за централно пробиване от държача ѝ.
- Включете машината в захранването и вкарайте приставката със сърцевина в обработвания детайл.
- Започнете с пробиването, като увеличавате до пълни обороти и пробивайте на желаната дълбочина.

ПОДДРЪЖКА

Вашият DeWALT електроинструмент е създаден да работи продължителен период с минимална поддръжка. Продължителната и задоволителна работа зависи от правилната грижа за инструмента и от редовното му почистване.



ПРЕДУПРЕЖДЕНИЕ: За да намалите риска от нараняване, изключете уреда и го отделете от захранващия източник преди да поставяте или сваляте аксесоари, преди да регулирате или промените настройките, или когато извършвате поправки. Уверете се, че превключвача е на позиция OFF "изключен". Едно нежелано включване може да задейства инструмента и да предизвика наранявания.



Смазване

Вашият инструмент е добре смазан преди напускане на завода. След това, на всеки от два до шест месеца, в зависимост от употребата, занесете своя инструмент на упълномощен сервизен център за пълно почистване проверка и смазване. Инструменти, използвани постоянно на производствени работи ще се нуждаят от смазване по-често.

Също така, инструментите, които не работят за продължителни периоди, трябва да се смазват преди употреба.



Почистване



ПРЕДУПРЕЖДЕНИЕ: Издухвайте замърсяванията и праха на основния корпус със сух въздух винаги, когато забележите събиране на мръсотия в и около вентилационните отвори. Носете одобрена защита за очите и одобрена защитна противопрахова маска, когато извършвате тази процедура.



ПРЕДУПРЕЖДЕНИЕ: Никога не използвайте разтворители или други химикали за почистване на неметалните части на инструмента. Тези химикали могат да влошат качеството на материалите, използвани за тези части. Използвайте намокрена с вода и мек сапун кърпа. Никога не допускайте влизането на течности в инструмента; никога не потапяйте в течност която и да е част на инструмента.

Допълнителни аксесоари



ПРЕДУПРЕЖДЕНИЕ: Понеже с този инструмент не са тествани аксесоари, различни от тези на DEWALT, използването на такива аксесоари с този инструмент може да е опасно. За да се намали риска от нараняване DEWALT, с този продукт е препоръчително използването на препоръчани аксесоари.

Посъветвайте се с вашия доставчик за по-подробна информация относно подходящите аксесоари.

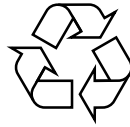
Защита на околната среда



Разделно събиране. Продуктът не трябва да се изхвърля с обикновените битови отпадъци.

Ако един ден откриете, че вашия продукт на DEWALT се нуждае от замяна, или ако повече не ви трябва, не го изхвърляйте с битовите

отпадъци. Занесете този продукт в съответния пункт.



Разделното събиране на използваните продукти и опаковки позволява рециклирането на материалите и нановото им използване. Повторното използване на рециклираните материали помага за предпазване на околната среда от замърсяване и намалява необходимостта от сурови суровини.

Местното законодателство може да предвижда разделно събиране на електрическите продукти от домакинството, в общинските сметища за отпадъчни продукти или от търговците на дребно при покупка на нов продукт.

DEWALT предоставя място за събиране и рециклиране на продуктите на DEWALT след като са достигнали края на своя работен живот. За да се възползвате от тази услуга, моля, върнете вашия продукт на всеки авторизиран агент за сервиз, който ще го приеме от наше име.

Можете да проверите мястото на вашият най-близък авторизиран сервизен агент, като се свържете с офиса на вашия местен DEWALT на указания в ръководството адрес. Освен това, списъкът на авторизираните сервизи на DEWALT и пълна информация за нашето следпродажбено обслужване и контакти са на разположение на интернет адрес: www.2helpU.com.

Stanley Black & Decker
Phoenicia Business Center
Strada Turturelelor, nr 11A, Etaj 6, Modul 15,
Sector 3 Bucuresti
Telefon: +4021.320.61.04/05