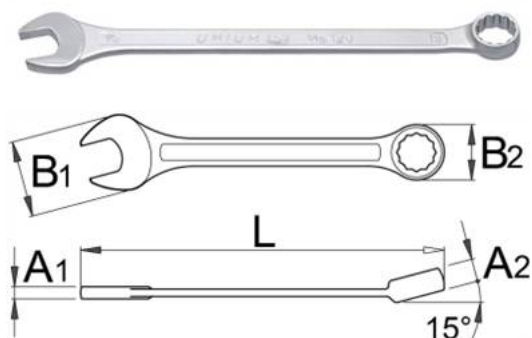


Звездагаечен ключ, удължен - 120/1



Описание

- материал: хром-ванадий
- ковани, изцяло закалени
- хромиран в съответствие със стандарт EN 12540
- полирани глави
- звезда LIFE профил
- изработен в съответствие със стандарт ISO 7738 (само за метрични размери)

Технически параметри

			L	B2	B1	A2	A1				
616745	3.2	105	8	14	4	3.2	11	4A	10	-	
616746	4	105	8	14	4	3.2	11	4A	10	-	
616747	4.5	105	8	14	4	3.2	7	4A	10	-	
616748	5	119	10.4	14.5	5	3.5	7	4A	10	-	
616749	5.5	119	10.4	14.5	5	3.5	15	4A	10	-	
600357	6	119	10.4	14.5	5	3.5	14	4A	10	-	
600358	7	129	11.5	16.5	5.8	3.9	15	4A	10	-	
600359	8	141	13.2	18.5	6.9	3.9	23	4A	10	-	
600360	9	152	14.3	21	7.3	4	27	4A	10	-	
600361	10	163	15.9	23	7.5	4.2	37	4A	10	-	
600362	11	176	17.8	24.5	8	4.5	45	4A	10	-	
600363	12	186	19.4	26.5	8.5	4.7	55	4A	10	-	
600364	13	199	20.4	29.5	8.5	5.2	68	4A	10	-	
600365	14	210	22	31.5	9	5.2	82	4A	10	-	
600366	15	222	23.2	33.5	9.5	5.7	96	4A	10	-	
600367	16	234	24.8	36	10.5	6.2	121	4A	10	-	
600368	17	245	26.1	38	10.5	6.7	144	4A	10	-	
600369	18	257	27.7	40	11	7.2	165	4A	10	-	
600370	19	268	29.3	42	12	7.2	186	4A	10	-	
600371	20	280	31	44	12.5	7.7	225	4A	10	-	
600372	21	291	32.6	45.5	13	8.2	251	4A	10	-	
600373	22	303	34.1	46.5	13	8.2	266	4A	10	-	
600374	23	314	35.7	50.5	13	8.2	300	4A	5	-	
600375	24	330	37.3	52.5	14	8.5	382	4A	5	-	
600376	25	337	39	54.5	14.5	8.5	377	4A	5	-	
600377	26	349	40.1	56	15	8.5	422	4A	5	-	
600378	27	360	41.6	57.5	15	9	453	4A	5	-	
600379	28	373	43.2	59.5	15.5	9	532	4A	5	-	
600380	29	383	44.9	61.5	16	9.5	567	4A	5	-	
600381	30	395	46.5	63.5	16	10	632	4A	5	-	
600382	32	416	49	68	16.5	10.5	719	4A	5	-	
607019	35	500	53.5	78.8	20	13.6	1405	1C	1	-	
602601	36	500	53.5	78.8	20	13.6	1415	1C	1	-	
605838	38	515	58	82.8	20.5	14.1	1310	1C	1	-	
602602	41	540	62	86.8	21	14.6	2025	1C	1	-	
618514	46	560	69	94	23	16	2445	1C	1	-	
618517	50	580	75	103	24	17	1955	1C	1	-	
616752	55	600	83	112	26	18	3395	1C	1	-	
616753	60	620	91	120	28	20	4120	1C	1	-	
616754	65	640	100	130	30	21	5205	1C	1	-	
616755	70	660	108	140	32	23	5995	1C	1	-	
616756	75	680	116	150	34	24	6995	1C	1	-	
616757	80	700	124	160	36	26	8595	1C	1	-	
618491	1/4"	119	10.4	14.5	5	3.5	14	4A	10	-	
618492	5/16"	142	13.2	18.5	6.9	3.9	23	4A	10	-	
618493	3/8"	153	14.3	21	7.3	4	27	4A	10	-	
618494	7/16"	176	17.8	24.5	8	4.5	45	4A	10	-	
618495	1/2"	199	20.4	29.5	8.5	5.2	68	4A	10	-	
618496	9/16"	211	22	31.5	9	5.2	82	4A	10	-	
618497	5/8"	234	24.8	36	10.5	6.2	121	4A	10	-	
618498	11/16"	245	26.1	38	10.5	6.7	144	4A	10	-	
618499	3/4"	268	29.3	42	12	7.2	186	4A	10	-	
618500	13/16"	291	32.6	45.5	13	8.2	251	4A	10	-	
618501	7/8"	303	34.1	46.5	13	8.2	266	4A	10	-	
618502	15/16"	330	37.3	52.5	14	8.5	382	4A	5	-	
618503	1"	337	39	54.5	14.5	8.5	377	4A	5	-	
618504	1.1/16"	360	41.6	57.5	15	9	453	4A	5	-	




Barcode	Symbol	L	B2	B1	A2	A1	Icon 1	Icon 2	Icon 3	Icon 4
618505	1.1/8"	372	43.2	59.5	15.5	9	532	4A	5	-
618506	1.1/4"	417	49	68	16.5	10.5	719	4A	5	-
618507	1.5/16"	417	49	68	16.5	10.5	732	1C	5	-
618508	1.3/8"	500	53.5	78.8	20	13.6	1425	1C	1	-
618509	1.7/16"	500	53.5	78.8	20	13.6	1395	1C	1	-
618510	1.1/2"	500	53.5	78.8	20	13.6	1335	1C	1	-
618511	1.5/8"	540	62	86.8	21	14.6	1975	1C	1	-
618512	1.11/16"	540	62	86.8	21	14.6	1995	1C	1	-
618513	1.3/4"	560	69	94	23	16	2435	1C	1	-
618515	1.13/16"	560	69	94	23	16	2495	1C	1	-
618516	1.7/8"	560	69	94	23	16	2445	1C	1	-
618518	2"	580	75	103	24	17	2985	1C	1	-

Информация за опаковането

Barcode	Symbol	Опаковка за търговия на дребно						Транспортна опаковка			
		A	Б	Ц	Icon 1	Icon 2	A1	Б1	Ц1	Icon 3	
616745	3.2	-	-	-	-	-	-	-	-	-	-
616746	4	-	-	-	-	-	-	-	-	-	-
616747	4.5	-	-	-	-	-	-	-	-	-	-
616748	5	-	-	-	-	-	-	-	-	-	-
616749	5.5	-	-	-	-	-	-	-	-	-	-
600357	6	170	44	5	21	4	55	177	27	96	
600358	7	177	44	5.4	22	4	55	177	27	106	
600359	8	187	44	5.5	30	4	55	177	27	134	
600360	9	197	44	5.5	34	4	55	177	27	152	
600361	10	211	44	5.7	44	4	54	207	28	197	
600362	11	222	44	6	52	4	54	207	28	224	
600363	12	230	44	6.2	62	4	54	207	28	267	
600364	13	250	44	6.7	75	4	57	237	33	318	
600365	14	260	44	6.7	89	4	57	237	33	374	
600366	15	275	44	7	103	4	57	256	33	438	
600367	16	280	44	7.7	128	4	65	282	40	544	
600368	17	290	44	8.2	151	4	65	282	40	636	
600369	18	305	44	8.7	172	4	65	282	40	712	
600370	19	315	44	8.7	193	4	70	297	44	806	
600371	20	325	44	9.2	232	4	70	327	49	968	
600372	21	340	45.5	9.7	258	4	70	327	49	1057	
600373	22	350	46.5	9.7	273	4	70	327	49	1133	
600374	23	362	50.5	9.7	313	4	85	357	49	1304	
600375	24	375	52.5	10	395	4	85	357	49	1580	
600376	25	385	54.5	10	390	4	60	408	60	1597	
600377	26	400	56	10	435	4	60	408	60	1772	
600378	27	412	57.5	10.5	466	4	65	415	62	1916	
600379	28	425	59.5	10.5	545	4	65	415	62	2199	
600380	29	435	61.5	11	580	4	65	415	62	2341	
600381	30	445	63.5	11.5	645	4	75	477	68	3100	
600382	32	460	68	12	732	4	75	477	68	3003	
607019	35	78.8	500	13.4	1410	1	-	-	-	-	
602601	36	78.8	500	13.4	1420	1	-	-	-	-	
605838	38	78.8	500	13.4	1315	1	-	-	-	-	
602602	41	86.8	540	14.4	2030	1	-	-	-	-	
618514	46	94	560	15.5	2450	1	-	-	-	-	
618517	50	101.5	580	16.2	1960	1	-	-	-	-	
616752	55	-	-	-	-	-	-	-	-	-	
616753	60	-	-	-	-	-	-	-	-	-	
616754	65	-	-	-	-	-	-	-	-	-	
616755	70	-	-	-	-	-	-	-	-	-	
616756	75	-	-	-	-	-	-	-	-	-	
616757	80	-	-	-	-	-	-	-	-	-	
618491	1/4"	170	44	5	21	4	55	177	27	159	
618492	5/16"	187	44	5.5	30	4	55	177	27	195	
618493	3/8"	197	44	5.5	34	4	55	177	27	211	
618494	7/16"	222	44	6	52	4	54	207	28	283	
618495	1/2"	250	44	6.7	75	4	57	237	33	375	
618496	9/16"	260	44	6.7	89	4	57	237	33	431	
618497	5/8"	280	44	7.7	128	4	65	282	40	587	
618498	11/16"	290	44	7.9	151	4	65	282	40	679	
618499	3/4"	315	44	8.5	193	4	70	297	44	847	

Опаковка за търговия на дребно

Транспортна опаковка

Barcode	UNIOR	Опаковка за търговия на дребно					Транспортна опаковка			
		A	Б	Ц			A1	Б1	Ц1	
618500	13/16"	340	45,5	9,4	258	4	70	327	49	1107
618501	7/8"	350	46,5	9,7	273	4	70	327	49	1167
618502	15/16"	375	58	10	395	4	85	357	49	1655
618503	1"	385	58	10	390	4	60	408	60	1635
618504	1.1/16"	412	58	10,5	466	4	65	415	62	1939
618505	1.1/8"	425	59,5	11	545	4	65	415	62	2255
618506	1.1/4"	460	67,5	12,5	732	4	75	477	68	3003
618507	1.5/16"	68	417	11,2	737	1	-	-	-	-
618508	1.3/8"	78,8	500	13,3	1430	1	-	-	-	-
618509	1.7/16"	78,8	500	13,3	1400	1	-	-	-	-
618510	1.1/2"	78,8	500	13,6	1340	1	-	-	-	-
618511	1.5/8"	86,8	540	14,4	1980	1	-	-	-	-
618512	1.11/16"	86,8	540	14,6	2000	1	-	-	-	-
618513	1.3/4"	94	560	14,6	2440	1	-	-	-	-
618515	1.13/16"	94	560	16	2500	1	-	-	-	-
618516	1.7/8"	94	560	16	2450	1	-	-	-	-
618518	2"	101	580	16,1	2990	1	-	-	-	-

