

14.10.2016 |

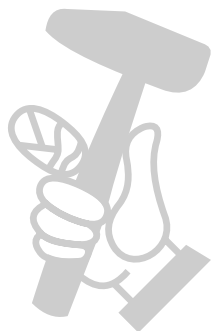
Ъ Г Л О Ш Л А Й Ф - 3 601 C88 201 - GWS 7-115 E

www.powertools-aftersaleservice.com

BOSCH

Артикул	Номерна част	Описание	Изображение	Цена	Количество	Ценова група
1	1 619 P10 070	КОРПУС НА МОТОР		9,00 lv	1	21
3	1 619 P05 210	КОТВА 220-230V		23,80 lv	1	29
3/40	1 619 P02 801	ВЕНТИЛАТОР		2,17 lv	1	12
4	1 607 200 146	ПУСКОВ КЛЮЧ		10,42 lv	1	22
6	2 600 703 012	НАКРАЙНИК ЗА КАБЕЛ Ø6,5-Ø6,9x95 MM		2,58 lv	1	13
7	1 601 302 017	СКОБА ЗА КАБЕЛ		0,96 lv	1	10
9	1 619 P02 880	ТАБЕЛКА GWS 7-115 E		2,58 lv	1	13
13	1 619 P00 456	САЧМЕН ЛАГЕР 7x19x6 MM		3,01 lv	1	14
14	1 619 P00 455	САЧМЕН ЛАГЕР		3,77 lv	1	15
16	1 619 P02 845	ЧЕТКОДЪРЖАЧ		3,01 lv	2	14
16/21	1 619 P02 809	СПИРАЛНА ПРУЖИНА		0,96 lv	2	10
18	1 604 611 031	ПРИТИСКАЩА ПРУЖИНА		2,58 lv	1	13
22	1 619 P02 811	ПРЕВКЛЮЧВАТЕЛ		1,62 lv	1	11
23	1 619 P09 290	ШАЛТЕР-БУТОН		0,96 lv	1	10
24	1 619 P02 828	КАПАЧЕ НА ЧЕТКА		1,62 lv	2	11
25	1 619 P10 072	КАПАК НА КОРПУС		4,34 lv	1	16
26	1 600 502 023	МЕЖДИНЕН ПРЪСТЕН		2,17 lv	1	12
27	1 600 206 025	ГУМЕН ПРЪСТЕН		2,17 lv	1	12
29	1 619 P02 818	ДИФУЗЬОР		1,62 lv	1	11
30	1 619 P02 819	ВЪЗДУШЕН ДИФУЗЕР		1,62 lv	1	11
33	1 619 P02 820	О-ПРЪСТЕН 44,0x1,0 MM		0,96 lv	1	10
35	1 619 P02 821	КОМПЕНСАЦИОННА ШАЙБА 0,1 MM		0,96 lv	1	10
35	1 619 P02 822	КОМПЕНСАЦИОННА ШАЙБА 0,2 MM		0,96 lv	1	10
36	1 619 P00 987	ШАЙБА		0,96 lv	1	10
37	1 600 100 033	КОМПЕНСАЦИОННА ШАЙБА		2,58 lv	1	13
38	1 619 P02 823	КОРОНА		9,00 lv	1	21
39	1 619 P02 825	ПИНЪОН		5,36 lv	1	17
45	2 915 011 007	ГАЙКА DIN 934-M6-8-A		0,96 lv	1	10
47	2 609 110 052	ВИНТ		1,62 lv	1	11
48	1 619 P02 849	TORX-ВИНТ 3x8		0,96 lv	2	10
49	1 603 435 068	ВИНТ DIN 7500, M4x10, SR10.2		1,62 lv	4	11

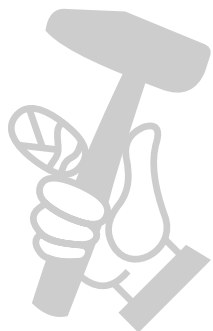
Артикул	Номерна част	Описание	Изображение	Цена	Количество	Ценова група	
50	1 619 P00 105	TORX-ВИНТ 4x20		1	0,96 lv	1	10
55	1 619 P01 066	TORX-ВИНТ 4x25		1	0,96 lv	4	10
57	1 619 P02 848	TORX-ВИНТ 4x12		1	0,96 lv	2	10
80	3 600 150 021	УПЛЪТНИТЕЛНА ШАЙБА		1	2,58 lv	1	13
650/10	2 602 025 067	ДОПЪЛНИТЕЛНА ДРЪЖКА M10, Ø32,5x105 MM		2	3,77 lv	1	15
650/20	1 603 345 043	ГАЙКА M14		2	9,00 lv	1	21
650/30	1 619 P08 927	КЛЮЧ ЗА ШАЙБИ		2	5,36 lv	1	17
650/50	2 605 703 014	ШАЙБА ЗА ФЛАНЕЦ Ø22,3xØ42 MM		2	7,88 lv	1	20
650/50/20	1 600 210 039	О-ПРЪСТЕН 20,35x1,78 MM		2	0,96 lv	1	10
651	1 619 P02 834	ПРЕДПАЗИТЕЛ Ø115 MM СРЕБЪРНО		2	11,77 lv	1	23
802	1 619 P07 239	СТАТОР 220-230V		1	14,75 lv	1	25
805	1 607 000 385	ЗАХРАНВАЩ КАБЕЛ EU 2,6m 2 x 1,0 mm		1	11,77 lv	1	23
808	1 619 P02 955	ТАБЕЛКА		1	2,58 lv	1	13
810	1 619 P02 870	ЧЕТКИ-КОМПЛЕКТ		1	7,88 lv	1	20
810	1 607 000 489	ЧЕТКИ-КОМПЛЕКТ 10 x 1 619 P02 870		1	67,14 lv	1	38
823	1 619 P10 838	ШАЛТЕР-БУТОН	Н/Н	1	1,62 lv	1	11
828	1 619 P07 452	ЛАГЕРЕН ФЛАНЕЦ		1	10,42 lv	1	22
831	1 619 P02 872	КОПРУС ПРЕДАВАВКИ		1	18,23 lv	1	27
832	1 603 523 110	ШПИНДЕЛ M14, SW17		1	7,88 lv	1	20
840	1 619 P02 873	СТОП БУТОН		1	2,17 lv	1	12
841	1 600 910 018	ИГЛЕН ВТУЛКА Ø8xØ12x8 MM		1	4,34 lv	1	16
858	2 910 641 081	ВИНТ DIN7985-M3,5x5-4.8-H		1	0,96 lv	2	10
860	1 619 P07 277	РЕГУЛАТОР НА ОБОРОТ		1	34,91 lv	1	32
894	1 615 430 020	ГРЕСТУБА 225 ML		2	23,80 lv	1	29
895	1 605 430 003	ГРЕСТУБА 225 ML		2	44,40 lv	1	34



МАГАЗИН БАШТАЙМ ПРОФЕСИОНАЛНИ РЕШЕНИЯ

Указания за смазване на продукт: ЪГЛОШЛАЙФ - 3 601 C88 201 - GWS 7-115 E

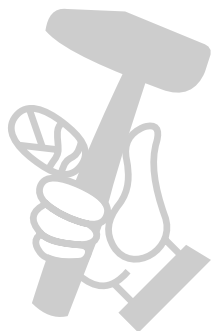
Поз.	Описание	Указание	Средства за смазване	Количество
831	Вътрешно пространствено на редуктора	Смажете частите, остатъка долейте в редуктора	1.605.430.003 Bosch	9-11 g
841	Иглен лагер без вътрешна гривна	* напълнете до 1/2	1.605.430.003 Bosch	
841	Плъзгащ лагер	* доставя се намамаслено, ако не е смазано, го потопете в масло при бл. за 3 часа	1.605.430.003 Bosch	
14,28 ,(28=828)	радиален сачмен лагер	* напълнете до 2/3	1 615 430 020 Bosch	
37	Семеринг	смажете с масло	Минерално масло SAE 20 W (от търговската мрежа)	
26	Междинен пръстен	смажете с масло	Минерално масло SAE 20 W (от търговската мрежа)	
27	Гумен пръстен	смажете с масло	Минерално масло SAE 20 W (от търговската мрежа)	
.	.	* ако лагерът не е смазан	Минерално масло SAE 20 W (от търговската мрежа)	



МАГАЗИН
БАШ
 МАШИНИ
 ПРОФЕСИОНАЛНИ РЕШЕНИЯ

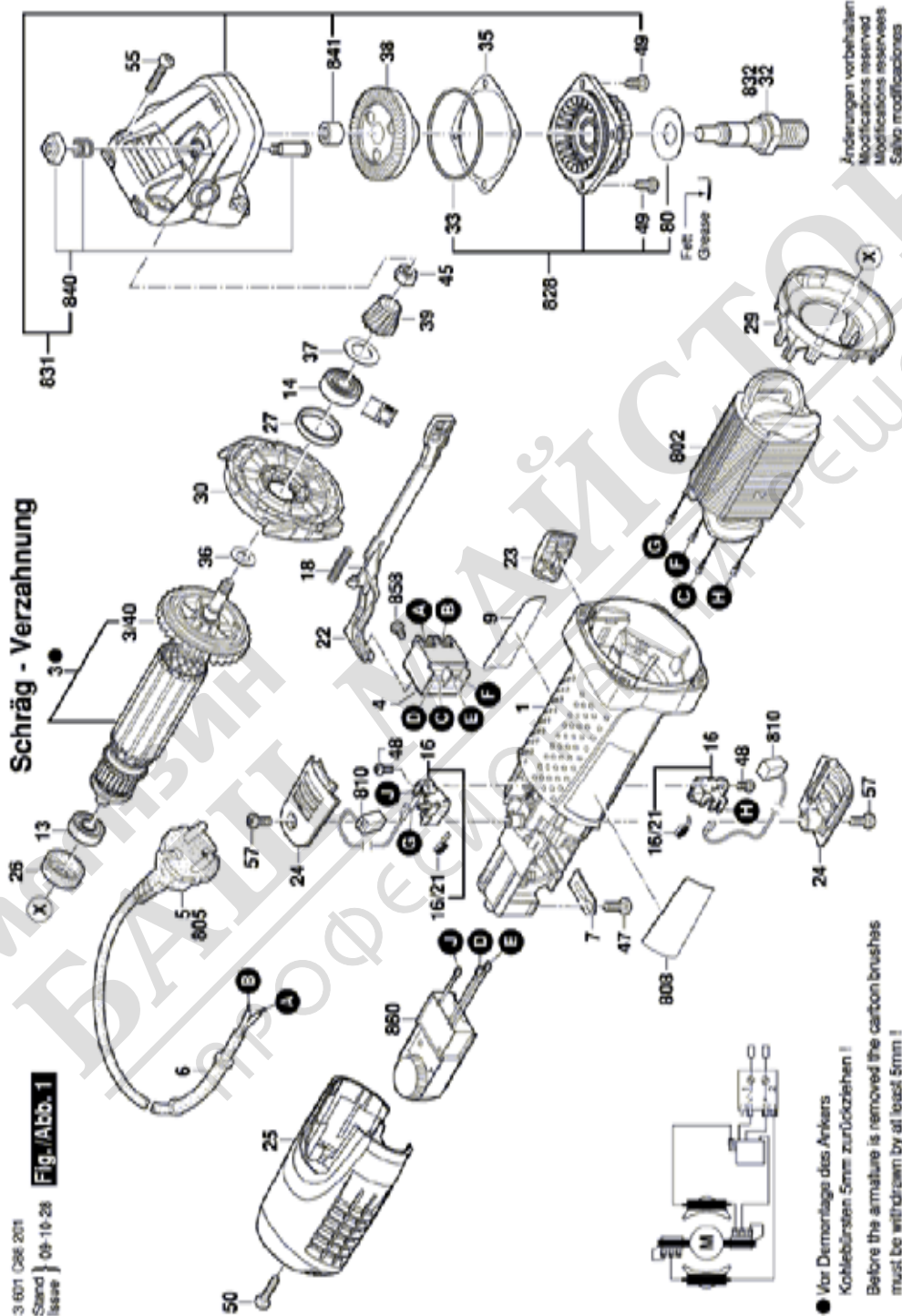
Информация за продукта Ъ Г Л О Ш Л А Й Ф - 3 6 0 1 C 8 8 2 0 1 - G W S 7 - 1 1 5 E

Продукт №	3 6 0 1 C 8 8 2 0 1
Описание	251.828; Ъ Г Л О Ш Л А Й Ф
DIN-текст	
ИД_Текст_Разш	0
Търговско описание	GWS 7-115 E
Напрежение_1	230 V
ИД_Страна_Продукт	EU



МАГАЗИН
БАШ МАЙСТОРА®
ПРОФЕСИОНАЛНИ РЕШЕНИЯ

Изображение - модел Е



И з о б р а ж е н и е - м о д е л Е

