

14.10.2016 |

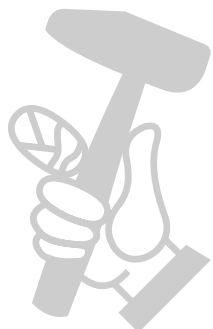
Ъ Г Л О Ш Л А Й Ф - 3 601 G9F 000 - GWS 13-125 CIE

www.powertools-aftersaleservice.com

BOSCH

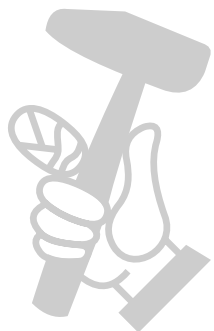
Артикул	Номерна част	Описание	Изображение	Цена	Количество	Ценова група
4	1 607 200 256	ПУСКОВ КЛЮЧ		13,26 lv	1	24
6	1 600 703 043	НАКРАЙНИК ЗА КАБЕЛ		2,58 lv	1	13
7	1 601 302 017	СКОБА ЗА КАБЕЛ		0,96 lv	1	10
9	1 601 11C 07Y	ТАБЕЛКА GWS 13-125 CIE		2,58 lv	1	13
13	2 600 905 032	САЧМЕН ЛАГЕР 7x19x6		5,36 lv	1	17
14	1 600 905 032	САЧМЕН ЛАГЕР 8x22x7		5,91 lv	1	18
24	1 605 500 275	КАПАЧЕ		3,01 lv	1	14
25	1 605 500 276	КАПАК НА КОРПУС		10,42 lv	1	22
27	1 600 206 025	ГУМЕН ПРЪСТЕН		2,17 lv	1	12
29	1 600 591 047	ДИФУЗЬОР		2,17 lv	1	12
30	1 600 591 048	ВЪЗДУШЕН ДИФУЗЕР		3,01 lv	1	14
31	1 605 500 277	КАПАЧЕ НА ЧЕТКА		2,17 lv	2	12
32	1 603 523 110	ШПИНДЕЛ M14, SW17		7,88 lv	1	20
33	1 600 210 035	О-ПРЪСТЕН 46,0x1,1 MM		1,62 lv	1	11
35	1 600 136 013	КОМПЕНСАЦИОННА ШАЙБА 0,1 MM ДЕБЕЛ		2,58 lv	1	13
35	1 600 136 014	КОМПЕНСАЦИОННА ШАЙБА 0,2 MM ДЕБЕЛ		2,58 lv	1	13
35	1 600 136 015	КОМПЕНСАЦИОННА ШАЙБА 0,3 MM ДЕБЕЛ		2,58 lv	1	13
35	1 600 136 020	КОМПЕНСАЦИОННА ШАЙБА 0,15 MM ДЕБЕЛ		2,58 lv	1	13
40	1 600 119 011	ЗЕГЕРКА		1,62 lv	1	11
41	1 600 200 029	ВТУЛКОВ ЛАГЕР		3,01 lv	1	14
45	1 603 300 016	ГАЙКА M7, SW10		1,62 lv	1	11
49	2 914 491 410	ВИНТ M4x16		0,96 lv	4	10
50	2 603 490 023	TORX-ВИНТ 4x20		0,96 lv	1	10
53	1 603 435 078	TORX-ВИНТ		0,96 lv	3	10
54	1 603 414 026	TORX-ВИНТ 4x30		0,96 lv	1	10
55	2 603 490 021	TORX-ВИНТ 4x12		0,96 lv	3	10
80	3 600 150 021	УПЛЪТНИТЕЛНА ШАЙБА		2,58 lv	1	13
108	1 600 712 030	ИЗОЛАТОР		1,62 lv	2	11
301/1	1 605 108 285	КОРПУС НА МОТОР		14,75 lv	1	25
301/17	1 604 652 021	СПИРАЛНА ПРУЖИНА		0,96 lv	2	10
301/18	1 602 026 091	ШАЛТЕР-ПАЛЕЦ		0,96 lv	1	10

А р т и к у л	Н о м е р н а ч а с т	О п и с а н и е	И з о б р а ж е н и е	Ц е н а	К о л и ч е с т в о	Ц е н о в а г р у п а
301/19	1 604 611 031	П Р И Т И С К А Щ А П Р У Ж И Н А		1 2,58 lv	1	13
301/20	1 602 319 025	П Р Е В К Л Ю Ч В А Т Е Л		1 2,17 lv	1	12
301/48	1 613 435 034	В И Н Т 3x10 ST		1 0,96 lv	2	10
302/104	1 600 210 044	О - П Р Ъ С Т Е Н 4,5x1,0 М М С И Н Ъ О		1 0,96 lv	1	10
343	1 607 000 742	Х Е Б Е Л - Ф И К С А Т О Р		1 7,88 lv	1	20
343/44	1 604 611 042	П Р И Т И С К А Щ А П Р У Ж И Н А		1 0,96 lv	1	10
650/1	1 602 025 052	Д О П Ъ Л Н И Т Е Л Н А Д Р Ъ Ж К А М 10 А Н Т И В И Б Р И Р А Щ А С И С Т Е М А		2 30,12 lv	1	31
650/2	1 603 345 043	Г А Й К А М 14		2 9,00 lv	1	21
650/3	1 607 950 052	К Л Ю Ч З А Ш А Й Б И		2 3,77 lv	1	15
650/5	2 605 703 014	Ш А Й Б А З А Ф Л А Н Е Ц Ø22,3xØ42 М М		2 7,88 lv	1	20
650/5/2	1 600 210 039	О - П Р Ъ С Т Е Н 20,35x1,78 М М		2 0,96 lv	1	10
651	1 605 510 356	П Р Е Д П А З И Т Е Л Ø125 М М		2 20,95 lv	1	28
802	1 604 220 522	К о м п л е к т п о л ю с н а о б у в к а 230V		1 40,82 lv	1	33
803	1 607 000 V33	Р О Т О Р С В Е Н Т И Л А Т О Р 230V		1 98,24 lv	1	42
805	1 607 000 392	З А Х Р А Н В А Щ К А Б Е Л E U 4,15m 2 x 1,0mm H07 RN-F		1 23,45 lv	1	29
808	1 601 118 K95	Т А Б Е Л К А		1 2,58 lv	1	13
810	1 607 000 V37	Ч Е Т К И - К О М П Л Е К Т		1 16,23 lv	1	26
813	1 607 000 V38	С А Ч М Е Н Л А Г Е Р		1 7,88 lv	1	20
816	1 607 000 V43	Ч Е Т К О Д Ъ Р Ж А Ч		1 3,77 lv	2	15
818	1 607 000 V42	В И Н Т		1 0,96 lv	1	10
821	1 607 000 V39	К О П Р У С П Р Е Д А В А В К И		1 44,40 lv	1	34
828	1 607 000 448	Л А Г Е Р Е Н Ф Л А Н Е Ц		1 16,23 lv	1	26
828/04	3 600 210 109	О - П Р Ъ С Т Е Н 47,0x1,5 М М		1 1,62 lv	1	11
835	1 606 610 132	В Е Н Т И Л А Т О Р		1 2,17 lv	1	12
838	1 607 000 V44	З ъ б н а п р е д а в к а		1 30,12 lv	1	31
840	1 607 000 V41	С Т О П Б У Т О Н		1 4,34 lv	1	16
851	1 607 233 471	Р Е Г У Л А Т О Р Н А О Б О Р О Т		1 60,86 lv	1	37
891	2 602 025 067	Д О П Ъ Л Н И Т Е Л Н А Д Р Ъ Ж К А М 10, Ø32,5x105 М М		2 3,77 lv	1	15
896	1 603 340 027	S D S - C L I C Б Ъ Р З О З А Т Я Г М 14, S D S - C L I C		2 75,38 lv	1	39



Указания за смазване на продукт: ЪГЛОШЛАЙФ - 3 601 G9F 000 - GWS 13-125 CIE

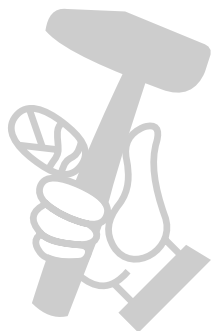
Поз.	Описание	Указание	Средства за смазване	Количество
821	Корпус на редуктора	Смажете частите, остатъка долейте в редуктора	1 615 430 017 Bosch	9-11g
828	Лагери на фланец	Смажете с грес работната повърхност	1 615 430 020 Bosch	
813, 27	.	смажете с машинно масло / потопете в масло	Минерално масло SAE 20 W (от търговската мрежа)	



МАГАЗИН
БАШ МАЙСТОРА
 ПРОФЕСИОНАЛНИ РЕШЕНИЯ

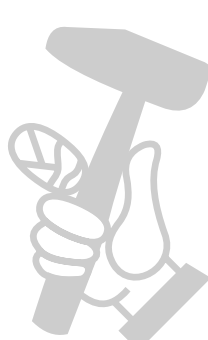
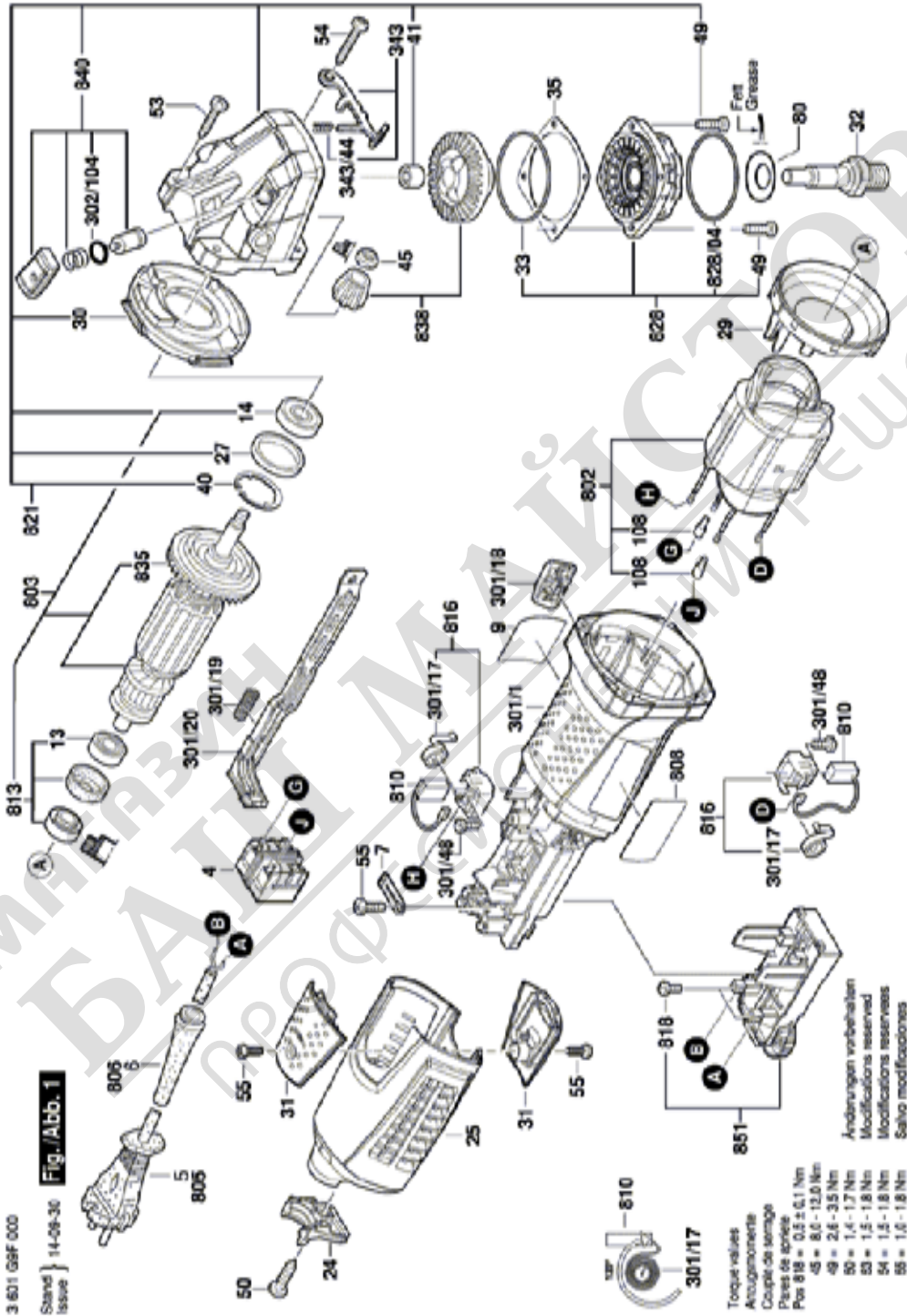
Информация за продукта Ъ Г Л О Ш Л А Й Ф - 3 6 0 1 G 9 F 0 0 0 - G W S 1 3 - 1 2 5 C I E

Продукт №	3 6 0 1 G 9 F 0 0 0
Описание	251.828; Ъ Г Л О Ш Л А Й Ф
DIN-текст	
ИД_Текст_Разш	0
Търговско описание	GWS 13-125 CIE
Напрежение_1	230 V
ИД_Страна_Продукт	EU

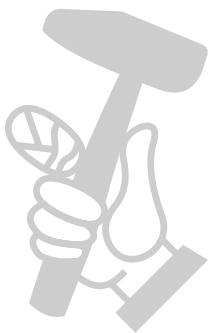


МАГАЗИН
БАШ МАЙСТОРА®
ПРОФЕСИОНАЛНИ РЕШЕНИЯ

И з о б р а ж е н и е - м о д е л Е



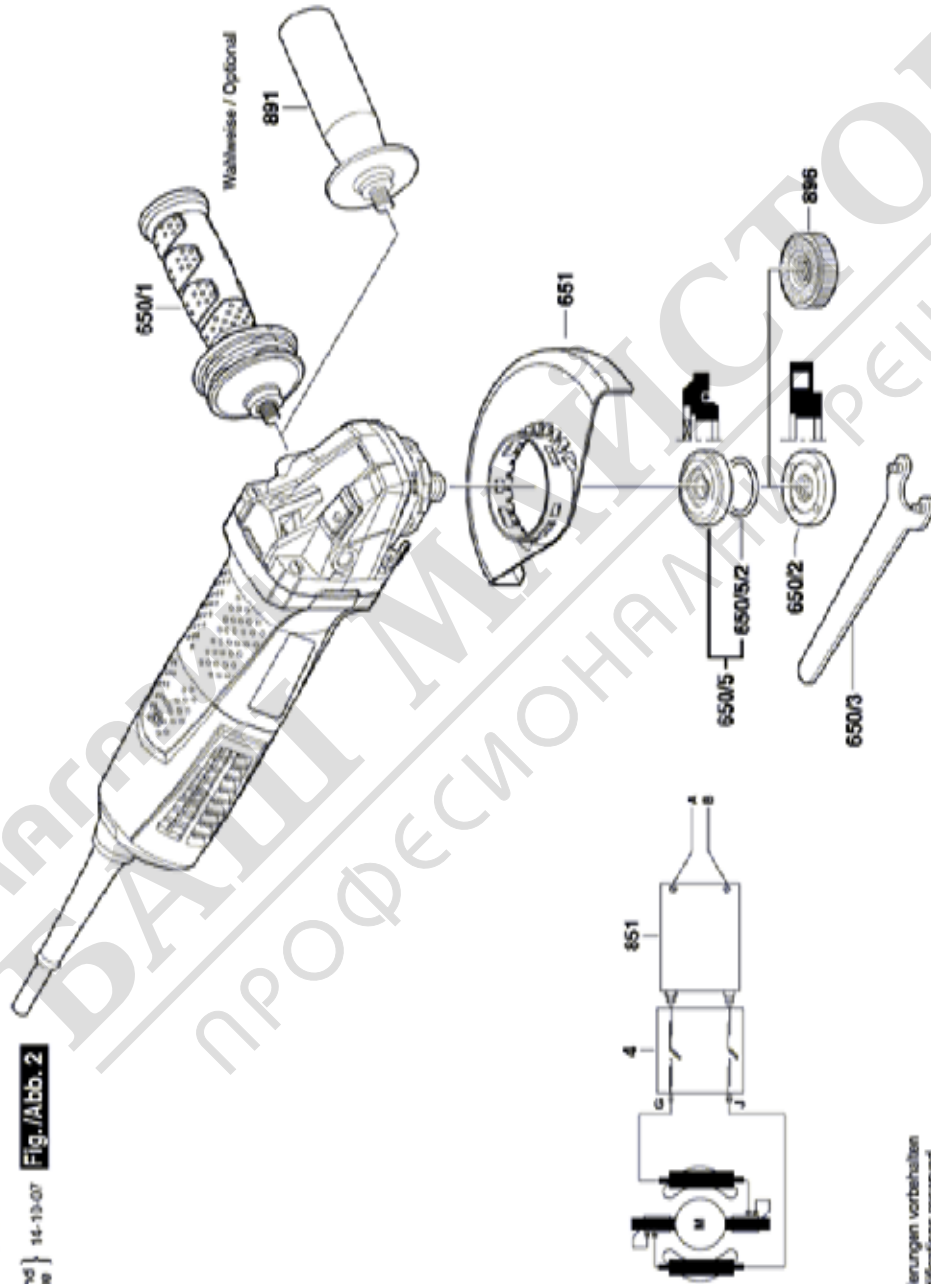
И з о б р а ж е н и е - м о д е л Е



3 6 0 1 G 9 F 0 0 0

Stand | 14-13-07
Issue |

Fig./Abb. 2



Änderungen vorbehalten
Modifications reserved
Modificaciones reservadas
Salvo modificaciones