

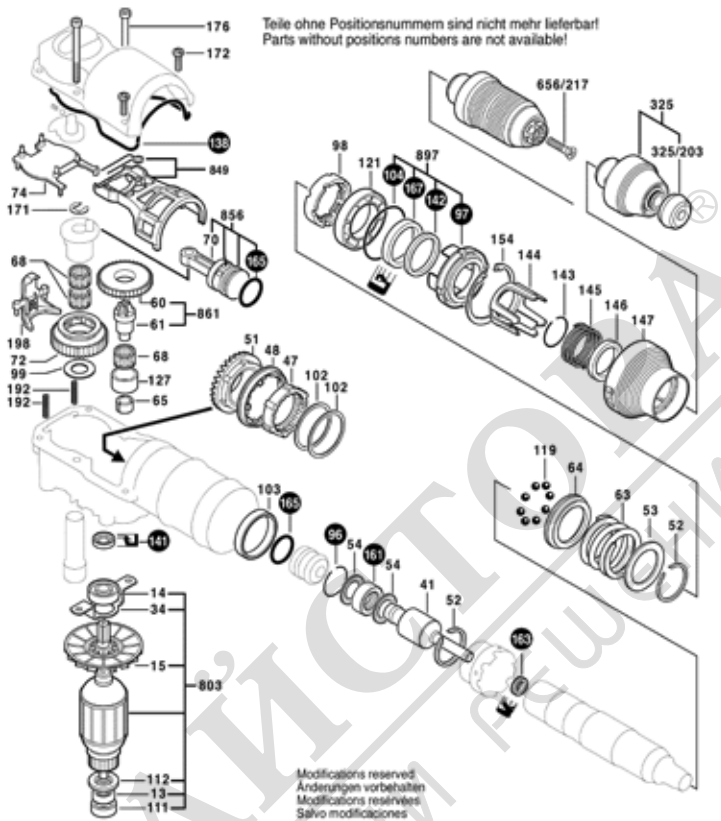
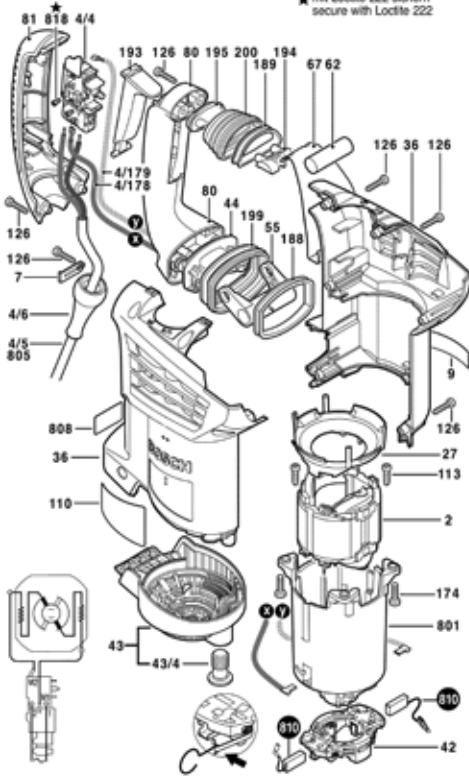
3 611 C32 100

Issue
Stand 08-01-24

Fig./Abb. 1

● = Pos. 899 1 617 000 897

★ mit Loctite 222 sichern
secure with Loctite 222



Teile ohne Positionsnummern sind nicht mehr lieferbar!
Parts without positions numbers are not available!

Modifications reserved
Änderungen vorbehalten
Modifications réservées
Salvo modificaciones

Моля, обърнете внимание: ремонтите, измененията и изпитването трябва да бъдат извършвани професионално. Трябва да бъдат спазвани указанията за безопасност съгласно IEC, EN, VDE, AFNOR и други валидни в съответната страна. Права за технически изменения и изменения на цената запазени. Информацията за продуктите и цените / цените групи се

Състояние: 23.7.2008

Поз.	Бр	Каталожен №	Обозначение	Указания/предшестве	PG	
2	1	1 614 220 190	СТАТОР	230V .	34	S
4/4	1	1 617 200 127	ПУСКОВ КЛЮЧ	.	32	S
4/6	1	1 600 703 034	НАКРАЙНИК ЗА	.	13	S
4/178	1	1 614 412 055	СВЪРЗВАЩ	.	14	S
4/179	1	1 614 412 056	СВЪРЗВАЩ	.	14	S
7	1	1 601 302 017	СКОБА ЗА КАБЕЛ	.	10	S
9	1	1 611 110 Y91	ТАБЕЛКА	.	13	S
13	1	2 600 905 032	САЧМЕН ЛАГЕР	7x19x6 MM .	17	S
14	1	1 610 905 036	САЧМЕН ЛАГЕР	.	20	S
15	1	1 616 610 100	ВЕНТИЛАТОР	.	15	S
27	1	1 610 591 043	ДИФУЗЬОР	ЧЕРНО	15	S
34	1	1 611 322 004	К-Т ПЛАСТИНИ	.	14	S
36	1	1 615 104 049	КОРПУС	.	31	S
41	1	1 613 124 088	УДАРЕН БОЛТ	.	32	S
42	1	1 614 336 072	ЧЕТКОДЪРЖАЧ	.	32	S
43	1	1 615 500 384	КАПАК НА	ЧЕРНО	22	S
43/4	1	1 613 490 007	БОЛТ ЗА ЗАТЯГАНЕ	.	11	S
44	1	1 614 611 025	ЗАСТОПОРЯВАЩ	ЧЕРНО	13	S
47	1	1 616 328 049	ЗЪБНА ВТУЛКА	.	25	S
48	1	1 610 290 085	КОМУТАЦИОНЕН	.	29	S
51	1	1 616 333 044	КОРОНА	.	33	S
52	2	1 614 601 061	ЗЕГЕРКА	.	12	S
53	1	1 610 102 634	ОПОРНА ШАЙБА	.	13	S
54	2	1 610 101 020	ОПОРЕН ПРЪСТЕН	.	16	S
55	2	1 612 099 001	ЛОСТ	ЧЕРНО	12	S
60	1	1 616 317 076	ЗЪБНО КОЛЕЛО	.	25	S
61	1	1 616 333 046	ПИНЪОН	.	30	S
62	1	1 610 026 002	МАНШОН	.	11	S
63	1	1 614 611 026	ПРИТИСКАЩА	.	19	S
64	1	1 616 409 024	ПРЪСТЕН НА	.	27	S
65	1	1 610 301 007	ВТУЛКОВ ЛАГЕР	.	17	S
67	1	1 616 232 006	ПРУЖИНА	.	10	S
68	3	1 610 913 021	ИГЛЕН РОЛКОВ	.	13	S
70	1	1 612 001 041	БИЕЛА	.	26	S
72	1	1 616 317 077	ЕКСЦЕНТР.ЗЪБНО	.	33	S
74	1	1 614 336 075	ЗАЩИТНА	.	13	S
80	1	1 615 133 033	РЪКОХВАТКА	СИНЬО	23	S
81	1	1 615 500 372	КАПАК НА ДРЪЖКА	ЧЕРНО	24	S
84	1	1 612 025 060	ДОПЪЛНИТЕЛНА	M8 ЧЕРНО	20	S
85	1	1 618 040 087	ДЪРЖАЧ	.	20	S

Поз.	Бр	Каталожен №	Обозначение	Указания/предшестве	PG	
86	1	1 613 490 002	БОЛТ ЗА	M 8x40 MM .	13	S
87	1	1 611 316 019	СКОБА	Ø 62 MM .	16	S
96	1	1 614 601 060	ЗЕГЕРШАЙБА	.	11	S
97	1	1 610 314 005	УПЛЪТНИТЕЛНА	.	13	S
98	1	1 610 211 019	ДИСТАНЦИОННА	.	14	S
99	1	1 610 101 626	ОПОРНА ШАЙБА	.	12	S
102	2	1 610 102 079	КОМПЕНСАЦИОНН	.	11	S
102	2	1 610 102 080	КОМПЕНСАЦИОНН	.	11	S
102	2	1 610 102 081	КОМПЕНСАЦИОНН	.	12	S
103	1	1 610 200 027	ВТУЛКОВ ЛАГЕР	.	15	S
104	1	1 610 210 196	О-ПРЪСТЕН	.	11	S
110	1	1 611 110 Y97	ТАБЕЛКА	.	13	S
111	1	1 600 502 023	МЕЖДИНЕН	.	12	S
112	1	1 610 190 038	УПЛЪТНИТЕЛНА	.	10	S
113	2	1 613 435 038	ВИНТ	.	11	S
118	1	1 616 455 004	КУПЛУНГ-ВТУЛКА	.	34	S
119	8	1 903 230 013	САЧМА	DIN 5401-Ø7MM-III-ST	10	S
121	1	1 610 200 028	ВТУЛКОВ ЛАГЕР	.	21	S
126	11	2 603 490 023	ВИНТ	4x20,0x7,5x2,6 .	10	S
127	1	1 610 422 021	ВТУЛКА	.	17	S
138	1	1 611 015 058	ГАРНИТУРА	.	15	S
141	1	1 610 283 042	РАДИАЛЕН	.	17	S
142	1	1 610 205 012	КЕЧЕ	.	11	S
143	1	2 916 540 015	ЗЕГЕРШАЙБА	DIN 7993-28 .	11	S
144	1	1 610 241 001	КОМУТАЦИОНЕН	.	13	S
145	1	1 614 611 023	ПРИТИСКАЩА	.	11	S
146	1	1 610 200 029	ОПОРЕН ПРЪСТЕН	.	19	S
147	1	1 610 390 056	КАПАЧКА НА	ЧЕРНО	13	S
154	1	1 614 601 062	ЗЕГЕРКА	.	12	S
161	1	1 610 290 092	ПРЪСТЕН-ДЕМПФЕ	.	16	S
163	1	1 610 283 039	РАДИАЛЕН	.	17	S
165	2	1 610 210 199	О-ПРЪСТЕН	.	11	S
167	1	1 610 283 030	РАДИАЛЕН	DIN 3760-A, Ø32x42x7	22	S
171	1	2 916 080 911	ШАЙБА	.	11	S
172	4	1 613 490 013	ВИНТ	.	11	S
174	4	1 613 490 014	ВИНТ	.	11	S
176	2	2 912 738 178	КАЛИБРИРАН ВИНТ	.	10	S
188	1	1 610 209 008	НОЖОДЪРЖАЧ	.	14	S
189	1	1 610 209 009	ПЛАНКА	.	14	S
192	2	1 614 611 016	ПРИТИСКАЩА	.	11	S

