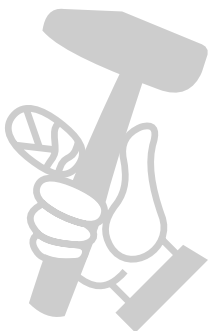
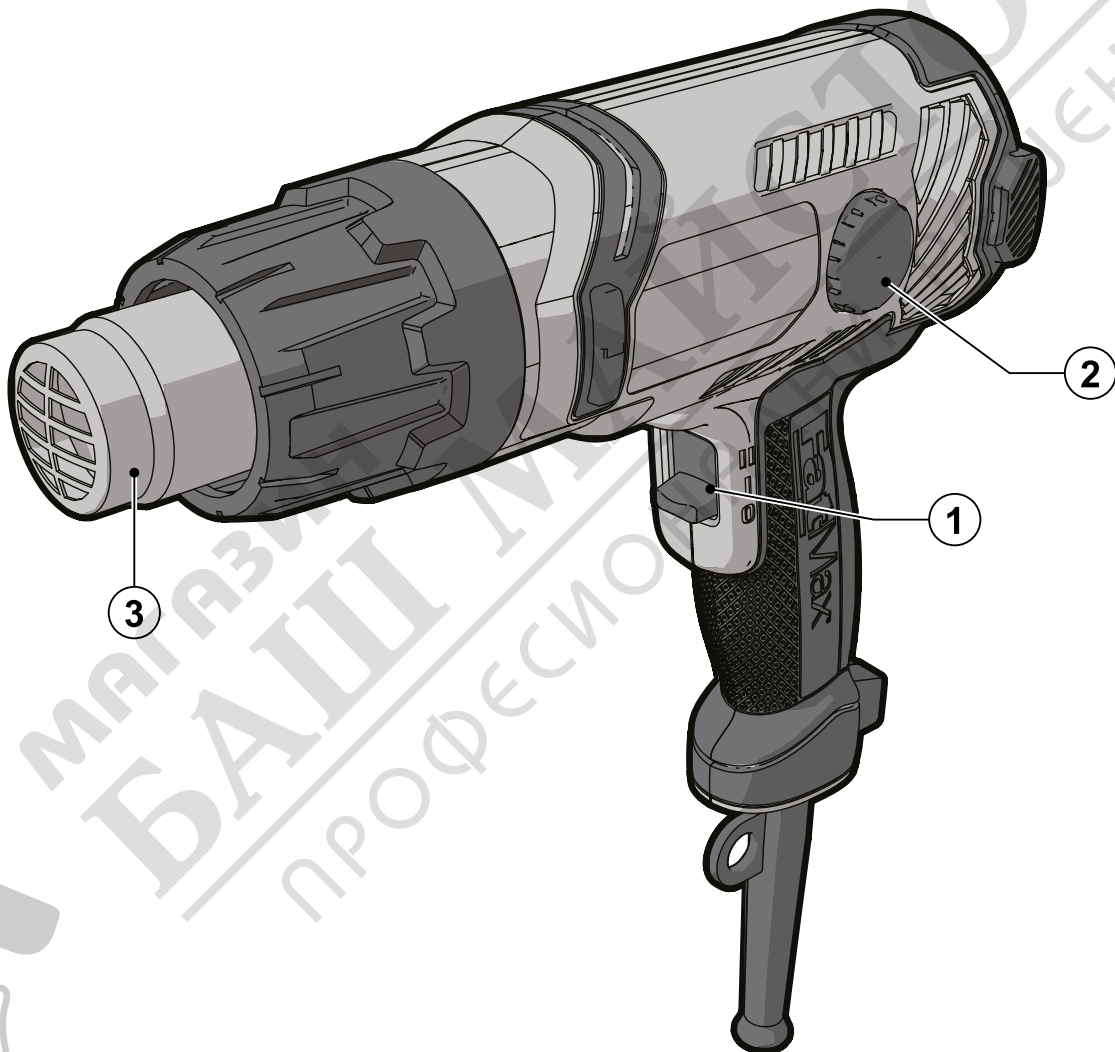


STANLEY

®

FatMax

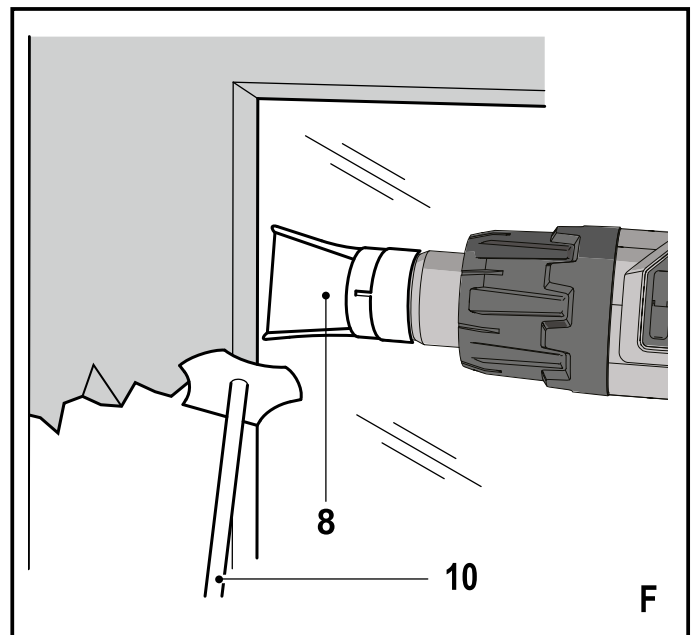
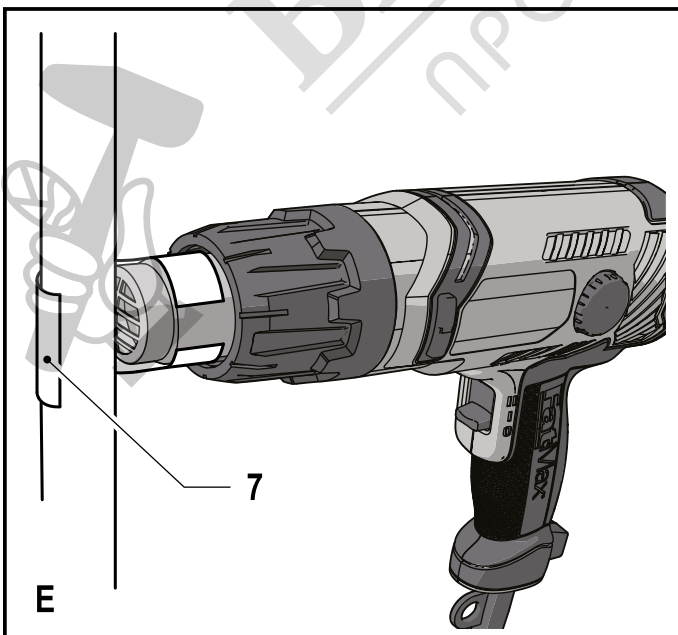
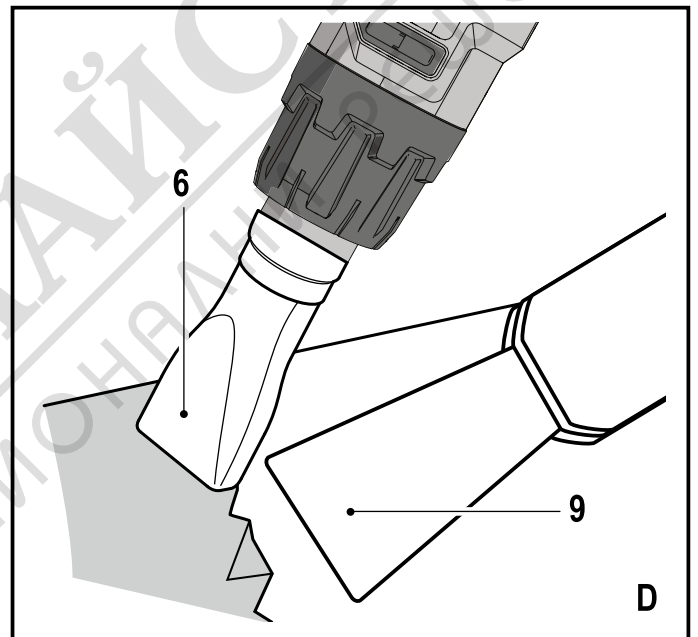
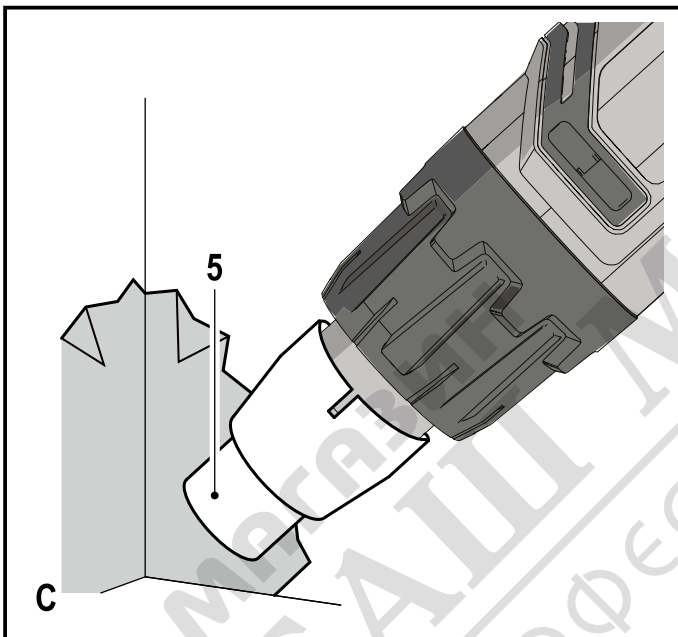
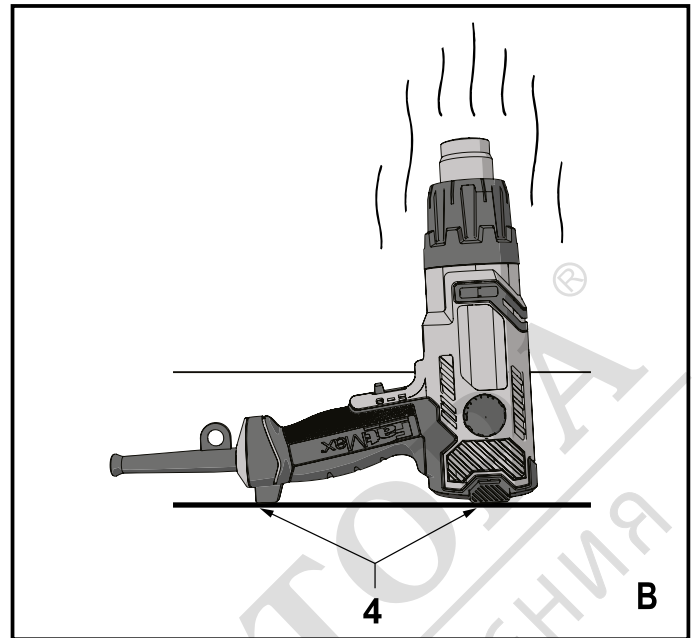
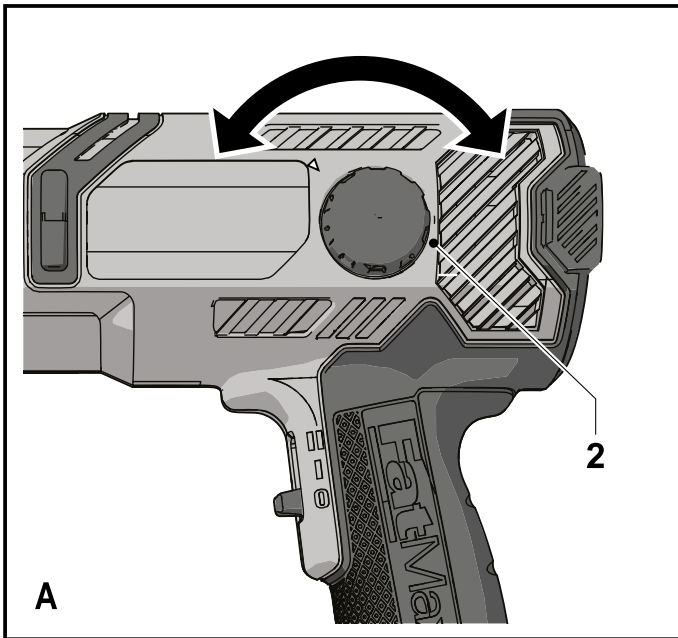


359202-73 BG

Превод на оригиналните инструкции

www.stanley.eu

FME670



Предназначение

Вашият пистолет за горещ въздух от Stanley Fat Max е създаден за многообразни приложения за нагорещаване, като например сваляне на боя. Този инструмент е предназначен за професионална и лична употреба от непрофесионални потребители.

Инструкции за безопасност

Общи предупреждения за безопасна работа с електроинструменти



Предупреждение! Прочетете всички предупреждения и инструкции за безопасност.

Неспазването на предупрежденията и указанията, изброени по-долу, може да доведе до токов удар, пожар и/или тежки травми.

Запазете всички предупреждения и инструкции за бъдещи справки. Терминът „електроинструмент“ във всички предупреждения, изброени по-долу, се отнася до захранвани (със захранващ кабел) или работещи на батерии (без захранващ кабел) електрически инструменти и машини.

1. Безопасност на работното пространство

- a. **Пазете работното пространство чисто и добре осветено.** Безпорядъкът и недостатъчното осветление могат да доведат до трудова злополука.
- b. **Не използвайте електроинструменти в експлозивна среда, като например наличието на запалителни течности, газове или прах.** Електроинструментите произвеждат искри, които могат да възпламенят праха или изпаренията.
- v. **Дръжте деца и странични лица надалече, докато работите с електроинструмента.** Отвличане на вниманието може да ви накара да изгубите контрол.

2. Електрическа безопасност

- a. **Щепселите на електроинструмента трябва да са подходящи за използвания контакт. Никога, по никакъв начин не променяйте щепсела. Не използвайте адаптери за щепсела със заземен електрически инструменти.** Непроменените щепсели и контакти намаляват риска от токов удар.
- b. **Избягвайте контакт на тялото със заземените повърхности, като например тръби, радиатори, готварски печки и хладилници.** Съществува повишен риск от токов удар, ако тялото ви е заземено.
- v. **Не излагайте електроинструментите на дъжд и мокри условия.** Проникването на вода в електроинструмента повишава опасността от токов удар.
- г. **Не злоупотребявайте с кабела. Никога не използвайте кабела за носене, дърпане или изключване на електроинструмента.** Пазете

кабела далече от горещина, масло, остри ръбове или движещи се части. Повредените или оплетени кабели увеличават риска от токов удар.

- д. **Когато работите с електроинструмент на открито, използвайте удължителен кабел, удобен за използване на открито.** Използването на кабел, подходящ за употреба на открито, намалява риска от токов удар.
 - е. **Ако не можете да избегнете работата с електроинструмент на влажно място, използвайте захранване с дефекнтоковата защита (ДТЗ), което на английски е Residual Current Device (RCD).** Използването на ДТЗ намалява риска от токов удар.
- #### 3. Лична безопасност
- a. **Бъдете нащрек, внимавайте какво правите и използвайте разума си, когато работите с електроинструмента. Не използвайте електроинструмента, когато сте изморени или сте под влияние на наркотици, алкохол или лекарства.** Един миг разсеяност при работа с електроинструмент може да доведе до сериозни наранявания.
 - б. **Използвайте лични предпазни средства. Винаги носете защита за очите.** Защитни средства като дихателна маска, неплъзгащи се обувки за безопасност, каска или защита на слуха, използвани при подходящи условия, ще намали трудовите злополуки.
 - v. **Предотвратяване на случайно задействане. Уверете се, че превключвателя е на позиция изключен преди да го свържете към източника на захранване и/или към батерийното устройство, преди да вземете или носите инструмента.** Носенето на електроинструмент с пръста на превключвателя или стартирането на електроинструменти, когато превключвателя е на позиция „включен“, може да доведе до трудова злополука.
 - г. **Махнете всички регулиращи или гаечни ключове преди да включите електроинструмента.** Махнете прикрепените към въртящите се части на електроинструмента гаечни или регулиращи ключове, понеже могат да доведат до наранявания.
 - д. **Не се протягайте прекалено. Стойте стабилно на краката си през цялото време.** Това позволява по-добър контрол над електроинструмента в непредвидими ситуации.
 - е. **Обличайте се подходящо. Не носете висящи дрехи или бижута. Пазете косата си, дрехите си и ръкавиците далече от движещите се части.** Висящи дрехи, бижута или дълга коса могат да бъдат захванати в движещите се части.
 - ж. **Ако са предоставени устройства за свързване на изпусканите пращинки или приспособления за събиране, уверете се, че са свързани**

и използвани правилно. Използването на тези средства може да намали опасностите, свързани с праха.

4. **Използване и грижа за електроинструментите**
 - а. **Не използвайте инструмента не по предназначение. Ползвайте подходящ електроинструмент за съответната работа.** Подходящият електроинструмент ще свърши по-добре и по-безопасно работата, при темпото, за което е създаден.
 - б. **Не използвайте електроинструмента, ако превключвателя не го включва и изключва.** Всеки електроинструмент, който не може да се контролира с превключвателя е опасен и трябва да се поправи.
 - в. **Изключете щепсела от захранването и/или батерията на електроинструмента преди извършването на каквото и да е регулиране, смяна на аксесоари или съхраняване на уреда.** Такива предварителни мерки за безопасност намаляват риска от нежелателно задействане на електроинструмента.
 - г. **Съхранявайте преносимите електроинструменти извън досега на деца и не позволявайте на незапознати с електроинструмента и тези инструкции други хора да работят с електроинструмента.** Електроинструментите са опасни в ръцете на необучени потребители.
 - д. **Поддържайте електроинструментите. Проверявайте за размествания в свързванията на подвижните звена, за счупване на части и всички други условия, които могат да повлияят на експлоатацията на електроинструментите. При повреда на електроинструмента, задължително го поправете преди да го използвате отново.** Много трудови злополуки са причинени от лошо поддържани електроинструменти.
 - е. **Поддържайте режещите инструменти винаги добре заточени и чисти.** Правилно поддържаните режещи инструменти с добре заточени остриета по-трудно могат да се огънат и по-лесно се контролират.
 - ж. **Използвайте електроинструментите, аксесоарите и допълнителните части към тях в съответствие с инструкциите, като взимате предвид работните условия и характера на работата.** Използването на електроинструмента за работи, различни от тези, за които е предназначен, може да доведе до опасни ситуации.
5. **Сервизно обслужване**
 - а. **Сервизирането на вашия електроинструмент трябва да се извършва само от квалифицирано лице, като се използват само оригинални резервни части.** Това ще гарантира безопасната употреба на уреда.

Допълнителни предупреждения относно безопасността при работа с електроинструменти



Предупреждение! Допълнителни инструкции за безопасност за пистолетите за горещ въздух.

Предупреждение: Не използвайте на открито, а само на закрито.

Предупреждение: Когато не се използва, този уред трябва да се поставя на неговата поставка.

Предупреждение: Ако уреда не се използва с внимание, може да избухне пожар, затова внимавайте, когато използвате уреда на места, където има избухливи материали.

- ◆ Не прилагайте горещина на едно и също място продължително време.
- ◆ Не използвайте в експлозивна среда.
- ◆ Трябва да знаете, че нагорещаването може да се предаде към възпламенителни материали, които не се виждат.
- ◆ След употреба поставяйте уреда на поставката му и го оставайте да се охлади, преди да го приберете.
- ◆ Не оставяйте инструмента без надзор, докато е включен.
- ◆ Да не се възпрепятства входа за въздуха или изхода на струйника, тъй като това може да доведе до прекомерно нагряване и от там до повреда на инструмента.
- ◆ Не насочвайте струята на горещия въздух към други хора или животни.
- ◆ Не докосвайте дюзата, понеже се нагорещява по време на употреба и остава гореща до 30 минути след употребата.
- ◆ Не поставяйте струйника директно срещу каквото и да било, докато го използвате или веднага след употреба.
- ◆ Не пъхайте нищо в струйника, понеже така можете да причините токов удар.
- ◆ Не гледайте в дюзата, докато уреда е включен.
- ◆ Не използвайте уреда вместо сушоар! Температурата на въздуха е далеч по-гореща от тази на самия уред.
- ◆ Осигурете подходяща вентилация по време на употреба, защото може да се отделят токсични газове.
- ◆ Не използвайте уреда във влажна среда.
- ◆ Докато сваляте боя, уверете се, че работната зона е затворена. Носете противопрахова маска, специално предназначени за защита от прах от оловна боя и се уверете, че присъстващите или влизащи в работното място лица също са защитени.
- ◆ Не горете боята, понеже може да предизвикате пожар.

- ◆ Да не се допуска залепване на боя към струйника, понеже в един момент може за де запали.
- ◆ Изключете уреда и го оставете да се охлади, преди да монтирате аксесоари.

Сваляне на боя на оловна основа

- ◆ Трябва да се полага изключителна грижа при свалянето на боя. В обелките, остатъчните вещества и изпаренията може да се съдържа олово, което е отровно. Във всяка сграда, построена преди 1960, има възможност да е използвана боя на оловна основа. Тази боя може да е покрита от допълнителен слой боя. След полагането по повърхността, всеки контакт между ръката и устата може да доведе до приемане на олово.
- ◆ Дори при излагане на ниски нива на олово може да се стигне до необратими увреждания на мозъка и нервната система. Най-голямата опасност от натравяне с олово е при деца и бременни жени.
- ◆ Преди започване на работа, важно е да се провери дали боята за сваляне съдържа олово. Това може да се направи с помощта на тест комплект или от професионален бояджия. Не пушете, не се хранете и не пийте в зоната на работа, която може да е замърсена с олово. Боите на оловна основа трябва да се свалят само от професионалист и не трябва да се свалят с помощта на пистолет за горещ въздух.

Безопасност на другите

- ◆ Този уред не е предназначен за употреба от хора (включително деца) с намалени физически, сензорни или умствени възможности, или с липса на знания, освен ако не са под наблюдение или не са били инструктирани относно употребата на устройството от човек, отговорен за тяхната безопасност.
- ◆ Децата трябва да се наблюдават постоянно, за да не си играят с уреда.

Допълнителни рискове.

Допълнителни рискове има, когато използвате инструмент, който не е включен в предупрежденията за безопасност. Тези рискове могат да бъдат причинени от неправилна употреба, продължителна употреба и др.

Въпреки прилагането на съответните правила за безопасност и използването на уреди за безопасност, някои допълнителни рискове не могат да бъдат избегнати. Те включват:

- ◆ **Наранявания, причинени от докосване до въртящи/движещи се части.**
- ◆ **Наранявания, причинени от смяна на части, остриета или аксесоари.**
- ◆ **Наранявания, причинени от продължителна употреба на инструмента. Когато използвате**

някой инструмент за по-продължително време, трябва да правите редовни паузи.

- ◆ **Увреждане на слуха.**
- ◆ **Опасност за здравето причинена от дишане на прах, образуван при работа с вашия инструмент (пример: - работа с дърво, особено с дъб, бук и MDF).**

Етикети по инструмента

На инструмента са показани следните пиктограми:



Предупреждение! За да намали риска от нараняване, потребителят трябва да прочете ръководството с инструкции.

Електрическа безопасност



Този инструмент е двойно изолиран, следователно не му трябва заземителен кабел. Винаги проверявайте дали захранващият кабел е в съответствие с напрежението на табелката.

- ◆ Ако захранващият кабел е повреден, трябва да се смени от производителя или от оторизиран сервизен център на Stanley Fat Max, за да се предотврати злополука.

Удължителни кабели

- ◆ Трябва да се използва 2 или 3-жилен кабел при заземяването на вашият уред и от клас II конструкция.
- ◆ До 30м (100 фута) могат да бъдат използвани без загуба на мощността.

Характеристики

Вашият инструмент има всички или някои от следните характеристики.

1. Превключвател on/off (вкл./изкл.)
2. Копче за управление на горещия въздух
3. Струйник

Монтаж

Предупреждение! Преди монтаж се уверете, че инструментът е изключен и от електрическата мрежа.

Монтаж на аксесоар (фиг. С, D, E и F)

Избран набор от аксесоари може да се намери при вашия местен представител.

- ◆ **Конусовиден струйник (5):** Концентрира въздушната струя върху по-малко място.
- ◆ **Рибена опашка (6):** Разпръсква въздушната струя върху по-обширна зона
- ◆ **Лъжичен рефлексор (7):** За запояване тръби.
- ◆ **Защита за стъкло (8):** За защита на стъкло по време на сваляне на боята.
- ◆ **Стъргало (9 и 10):** За сваляне на боя и лак.

- ◆ Монтирайте свързващото парче на аксесоара над струйника (2).

Употреба

Настройка на температурата (фиг. А)

- ◆ За увеличаване на температурата, завъртете копчето за контрол на горещия въздух (2) по посока на часовниковата стрелка.
- ◆ За намаляване на температурата, завъртете копчето за контрол на горещия въздух по посока обратна на часовниковата стрелка.

Включване и изключване

- ◆ За да включите инструмента на ниски обороти на въздуха настройте превключвателя за вкл./изкл. на позиция I.
- ◆ За да включите инструмента на по-високи обороти на въздуха настройте превключвателя за вкл./изкл. на позиция II.
- ◆ За да изключите инструмента, сложете превключвателя за включване и изключване на позиция O.

Използване на инструмента

Вашият инструмент е оборудван с термостата за вашата безопасност. Използване на инструмента за много дълги периоди или други тежки цикли на работа може да доведе до прегряване на инструмента и спиране на работата. Затова е препоръчително да оставяте инструмента да се охлажда на определено време по време на работа.

- ◆ Оставяйте инструмента да се загрее за няколко секунди, преди да го използвате.
- ◆ При първата употреба, от струйника може да излезе дим. Това е нормално и скоро ще намалее.
- ◆ Използвайте настройка за ниска температура за изсушаване на бои и лакова, за сваляне на стикери, свиване на изолационни тръби и размразяване на тръби.
- ◆ Използвайте средна температура за заваряване на пластмаси, огъване на пластмасови тръби и разхлабване на затегнати гайки и винтове.
- ◆ Използвайте настройки за висока температура за сваляне на бои и лакове и за заваряване на свързки за водопроводни инсталации.
- ◆ Ако не сте сигурни относно използването на този инструмент при определени материали, започнете с настройки за по-ниска температура и направете тест на отпадъчни материали.

Употреба без помощта на ръце (фиг. В)

Инструментът има поставки (4) за да е удобно, когато се налага ръцете да са свободни.

- ◆ Поставете инструмента със струйника нагоре на повърхност, където не може да падне.

- ◆ Поставете кабела така, че да не може да бъде закачен и инструмента да падне от стойката.

Предупреждение! Винаги насочвайте инструмента далече от себе си или други хора. Не докосвайте струйника. Внимавайте да не попада нищо в струйника.

Сваляне на боя

- ◆ Насочете горещият въздух към работната зона, за да загрее боята.
- ◆ Не изгаряйте боята. Пазете струйника на поне 25 мм от повърхността.
- ◆ Когато боята омекне, свалете я с ръчното стъргало. Изстържете веднага омекналата боя иначе отново ще се втвърди.
- ◆ Когато е възможно, стържете по посока на дървесното влакно.
- ◆ Не допускайте натрупването на боя и отломки по стъргалото.
- ◆ Когато изстъргвате от вертикална позиция, стържете надолу, за да предотвратите попадане на боя в струйника.
- ◆ Когато сваляте боя от повърхност в близост до стъкло, вземете необходимите мерки да предпазите стъклото от горещия въздух.

Предупреждение! Използвайте струйник за защита на стъкло, когато сваляте боя от метални или дървени рамки на прозорци.

- ◆ Извършете всички остатъци боя безопасно и се уверете, че работното място е напълно почистено след приключване на работа.

Охлаждане

При употреба, струйника на инструмента става изключително горещ. След изключване, оставете инструмента да се охлади за поне 30 минути.

- ◆ Поставете инструмента със струйника нагоре на повърхност, където не може да падне.
- ◆ За да ускорите времето на охлаждане, пуснете инструмента на ниска минимална температура за няколко минути, преди да го изключите.

Поддръжка

Вашият уред на Stanley Fat Max е създаден за продължителна и дългосрочна работа с минимална поддръжка. Продължителната ефективна работа зависи от правилната грижа и редовното почистване на уреда.

Предупреждение! Изключете уреда и от електрическата мрежа и го оставете да се охлади преди извършване на поддръжка.

- ◆ Редовно почиствайте вентилационните отвори на вашия уред, като използвате мека четка или сухо парче плат.
- ◆ За да почистите уреда, използвайте само мек сапун и влажна кърпа. Не използвайте абразивен

препарат или такъв на разтворителна основа. Никога не допускайте навлизането на течност в уреда, както и не потапяйте никоя част на уреда в течност.

Технически данни

		FME670 (Тип 1)
Входящо напрежение	V _{ac}	230
Конструкция		Клас II
Входяща мощност	W	2000
Температурен обхват	°C	65 - 650
Тегло	кг	0,9

Гаранция

Ние в Stanley Europe сме уверени в качеството на своите продукти и предлагаме изключителна гаранция за професионалните потребители на продукта. Тази гаранция е само допълнение към вашите законови договорни права като частен непрофесионален потребител. Гаранцията е валидна на територията на страните членки на ЕС и на европейската свободна търговска зона.

ЕДНОГОДИШНА ПЪЛНА ГАРАНЦИЯ

Ако вашият продукт на Stanley Fat Max се повреди вследствие на дефектни материали или изработка в рамките на 12 месеца от датата на покупката, Stanley Europe гарантира, че ще замени всички дефектни части безплатно, при условие, че:

- ◆ Продуктът е бил използван по предназначение и в съответствие с инструкциите за употреба.
- ◆ Продуктът е подложен на нормално износване;
- ◆ Не са извършвани ремонти от неупълномощени лица;
- ◆ Представено е доказателство за покупка.
- ◆ Продуктът на Stanley Fat Max е върнат в пълен комплект

Ако желаете да предявите иск, се свържете с вашия дистрибутор или проверете къде се намира най-близкият оторизиран агент на Stanley Fat Max в каталога на Stanley Fat Max или се свържете с вашия местен офис на Stanley на посочения в ръководството адрес. Списък на оторизираните сервизни агенти на Stanley Fat Max и пълни подробности за нашето следпродажбено обслужване можете да намерите на интернет адреса ни: www.stanley.eu/3

ДОПЪЛНИТЕЛНА ГАРАНЦИЯ

За да получите право на две годишна допълнителна гаранция, вие трябва да се регистрирате в рамките на долу посочените времеви рамки

- ◆ Регистрацията трябва да се направи в рамките на 4 седмици от покупката.

Stanley Black & Decker
Phoenicia Business Center
Strada Turturelelor, nr 11A, Etaj 6, Modul 15,
Sector 3 Bucuresti
Telefon: +4021.320.61.04/05

Замяна на щепсела (само Великобритания и Ирландия)

Ако трябва да се сложи нов щепсел:

- ◆ Изхвърлете безопасно стария щепсел.
- ◆ Свържете кафявата жица към живия терминал в новия щепсел.
- ◆ Свържете синята жица към неутралната клемма.

Предупреждение! Не трябва да се прави свързване към заземяния терминал. Следвайте инструкциите за монтаж, които се предоставят с доброкачествените щепсели. Препоръчителен предпазител: 13 А.

Защита на околната среда



Разделно събиране. Продуктът не трябва да се изхвърля с обикновените битови отпадъци.

Ако някога решите, че вашият Stanley Fat Max продукт има нужда от замяна, или ако вече не ви е необходим, не го изхвърляйте с битовите отпадъци. Занесете този продукт в съответния пункт.



Разделното събиране на използваните продукти и опаковки позволява рециклирането на материалите и нановото им използване. Повторното използване на рециклираните материали помага за предпазване на околната среда от замърсяване и намалява необходимостта от сурови суровини.

Местните разпоредби може да предоставят отделно събиране на електрически продукти от вашия дом, в пунктове за събиране или до търговския обект, където е закупен новия продукт.

Stanley Europe предоставя възможност за събиране и рециклиране на продуктите на Stanley Fat Max, след като вече не могат да бъдат в експлоатация. За да се възползвате от тази услуга, моля, върнете вашия продукт на всеки авторизиран агент за сервиз, който ще го приеме от наше име.

Можете да проверите местонахождението на вашият най-близък авторизиран сервиз, като се свържете с местния офис на Stanley Europe на адреса, посочен в това ръководство. Отделно от това, на нашия уеб сайт можете да намерите пълен списък на агентите на Stanley Europe, както и информация за нашата следпродажбена поддръжка и контакти, които са на разположение на www.2helpU.com.

