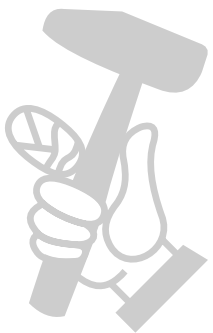


# DEWALT®



МАГАЗИН  
БАШ МАЙСТОР  
ПРОФЕСИОНАЛНИ РЕШЕНИЯ

**D25413**

**D25414**

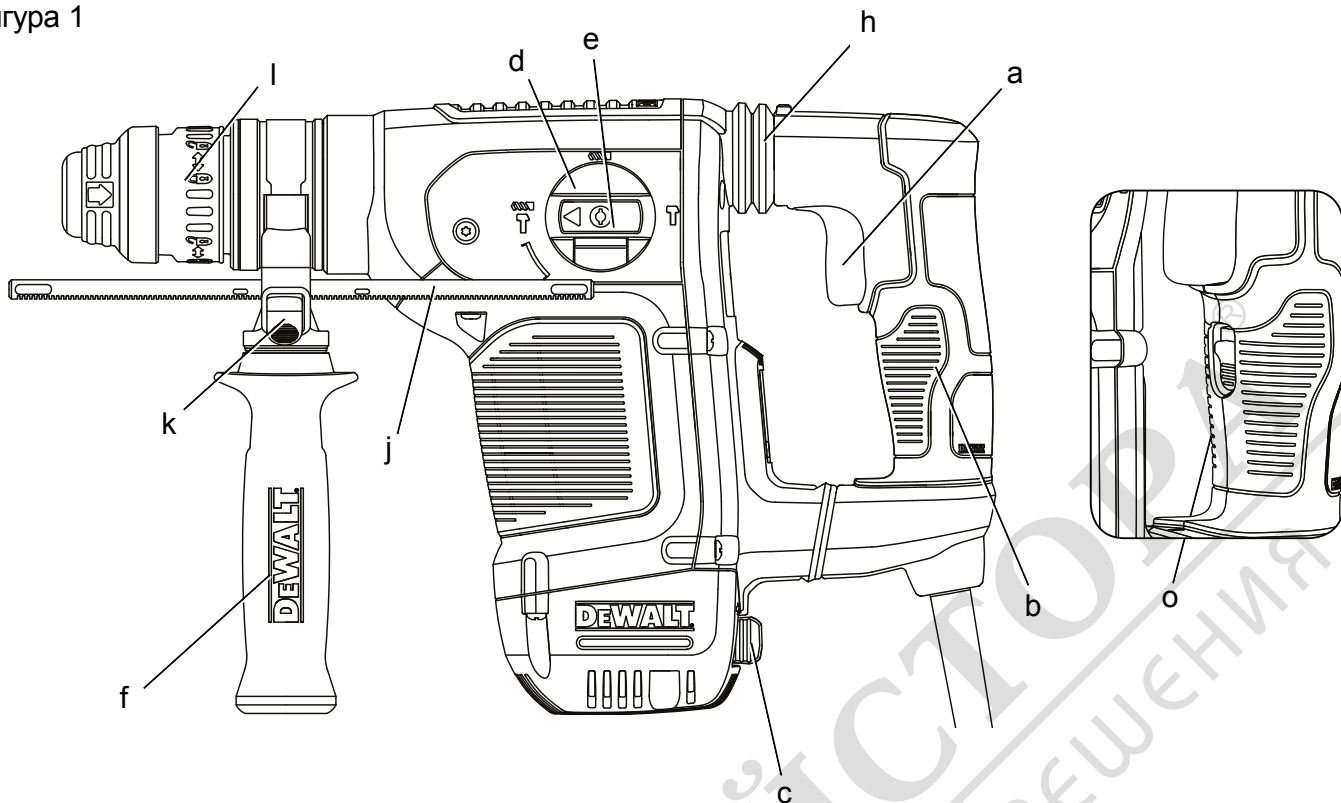
**D25415**

**D25430**

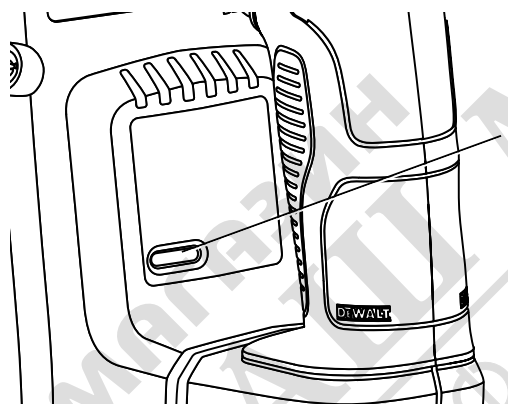
359203-77 BG

Превод на оригиналните инструкции

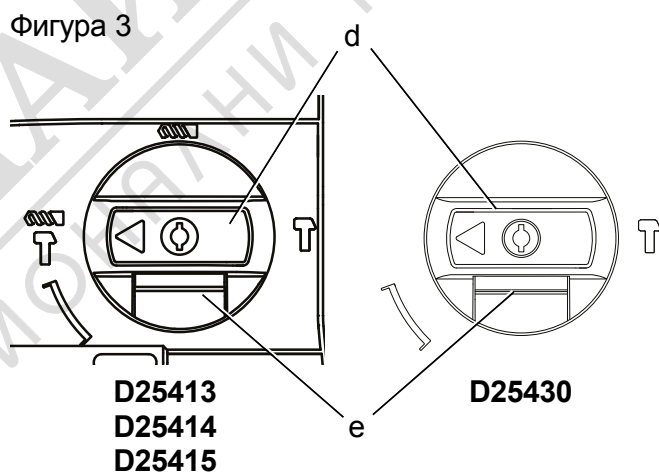
Фигура 1



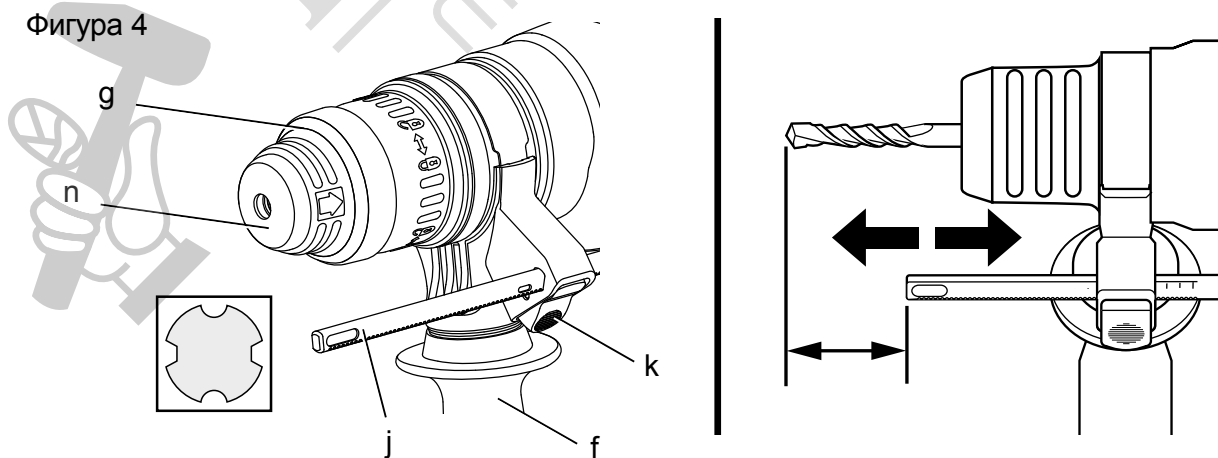
Фигура 2



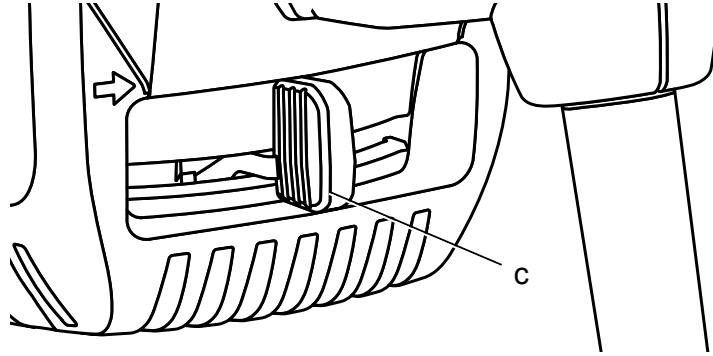
Фигура 3



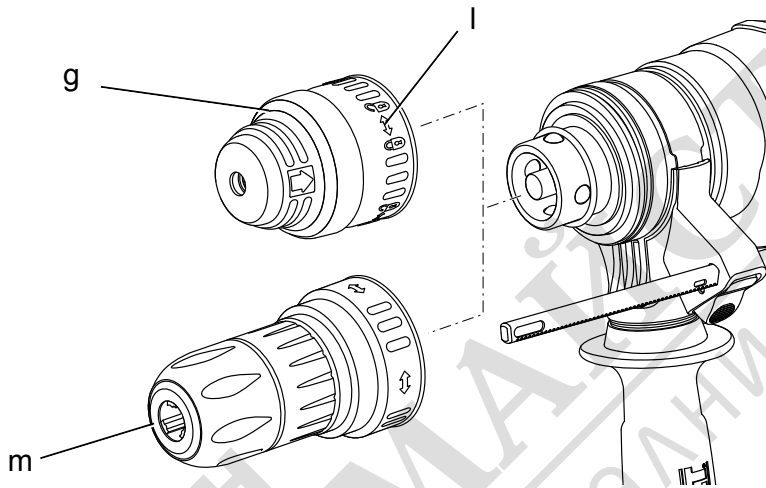
Фигура 4



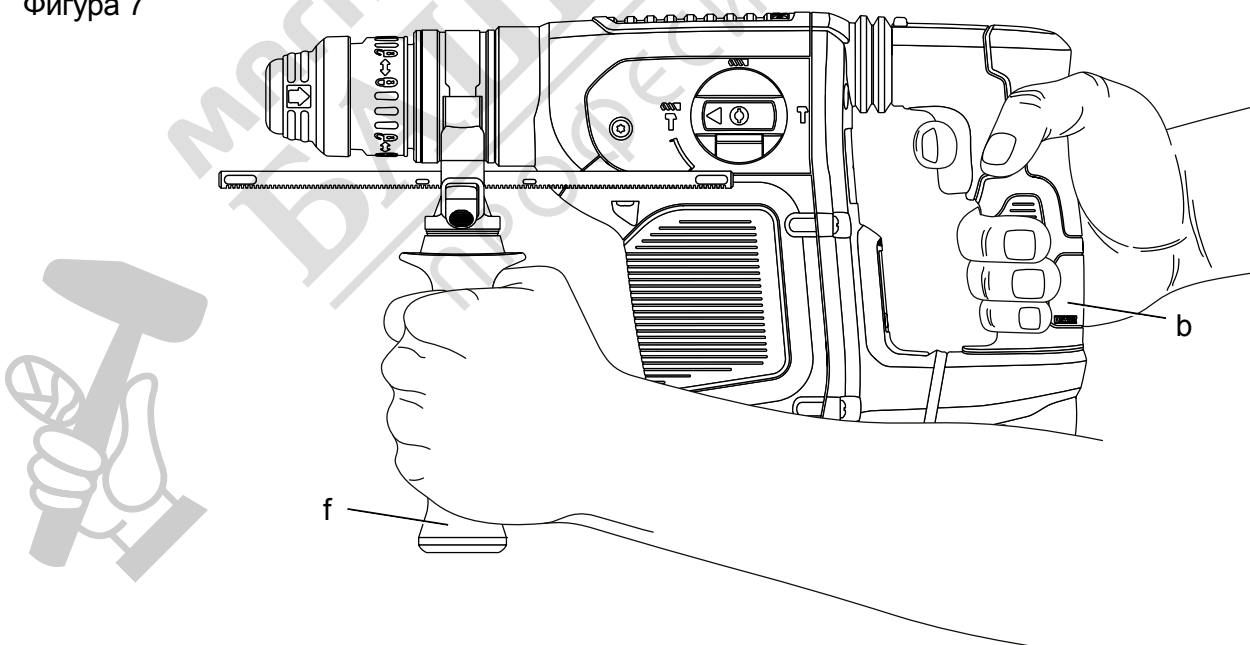
Фигура 5



Фигура 6



Фигура 7



# SDS-PLUS КОМБИНИРАН ПЕРФОРАТОР D25413, D25414, D25415, D25430

## Честито!

Вие избрахте инструмент на DeWALT. Дългогодишният опит, задълбоченото разработване на продукти и иновации прави DeWALT един от най-надеждните партньори за потребителите на професионални електроинструменти.

## Технически данни

		D25413	D25414	D25415	D25430
Напрежение	V	230	230	230	230
(Само за Великобритания и Ирландия)	V	230/115	230/115	230/115	230/115
Тип		1	1	1	1
Входяща мощност	W	1000	1000	1000	1000
Скорост при ненатоварване	мин <sup>-1</sup>	0–820	0–820	0–820	–
Удара в минута	увм	0–4700	0–4700	0–4700	0–4700
Енергия на удара					
Ударно пробиване	J	4,2	4,2	4,2	–
Дялкане	J	4,2	4,2	4,2	4,2
Максимален диапазон на пробиване в стомана/дърво/бетон	мм	13/32/32	13/32/32	13/32/32	–
Позиции на длето		12	12	12	12
Капацитет при пробиване на меки тухли	мм	100	100	100	–
Нождържач		SDS Plus®	SDS Plus®	SDS Plus®	SDS Plus®
Диаметър на лагера	мм	60	60	60	60
Тегло	кг	4,2	4,3	4,3	4,0
$L_{PA}$ (звуково налягане)	dB(A)	86	86	86	86
$K_{PA}$ (звуково налягане колебание)	dB(A)	3	3	3	3
$L_{WA}$ (звукова мощност)	dB(A)	97	97	97	97
$K_{WA}$ (звукова мощност колебание)	dB(A)	3	3	3	3
Обща сума на вибрациите (сума на векторите в трите посоки), утвърдени според EN 60745.					
Пробиване в метал					
Стойност на излъчваните вибрации $a_h =$	$m/c^2$	<2,5	<2,5	<2,5	–
Колебание $K =$	$m/c^2$	1,5	1,5	1,5	–
Пробиване в бетон					
Стойност на излъчваните вибрации $a_{h, HD} =$	$m/c^2$	8,2	8,2	8,2	–
Колебание $K =$	$m/c^2$	1,5	1,5	1,5	–
Дялане					
Стойност на излъчваните вибрации $a_{h, Cheq} =$	$m/c^2$	7,1	7,1	7,1	7,1
Колебание $K =$	$m/c^2$	1,5	1,5	1,5	1,5
Завинтване без удар					
Стойност на излъчваните вибрации $a_h =$	$m/c^2$	<2,5	<2,5	<2,5	–
Колебание $K =$	$m/c^2$	1,5	1,5	1,5	–

Информацията за нивото на излъчваните вибрации, дадени в този документ, са измерени в съответствие със стандартизираните тестове, даден в EN 60745 и може да бъде използвана за сравнение на един инструмент с друг. Тези данни могат да бъдат използвани за предварителна оценка на излагането.



**ПРЕДУПРЕЖДЕНИЕ:**

Декларираните нива на излъчваните вибрации представляват основните приложения на инструмента. Все пак, ако инструмента се използва за различни приложения с различни аксесоари или има лоша поддръжка, излъчваните вибрации може да се различават. Това може значително да увеличи нивото на излъчване през цялостния период на работа.

При оценката на нивото на излъчваните вибрации трябва да се вземат предвид броя на изключванията на инструмента, или времето, когато е бил включен, но без да извършва работа. Това може значително да намали нивото на излъчване в рамките на целия период на работа.

Идентифицирайте допълнителните мерки за сигурност, за да се защити оператора от ефектите на вибрацията, като например: поддръжка на инструментите и аксесоарите, пазене на ръцете топли, организация на режима на работа.

Предпазители:		
Европа	230 V инструменти	10 Ампера, електрическа мрежа
Великобритания и Ирландия	230 V инструменти	13 Ампера, в щепселите

**Определения: Насоки за безопасност**

Дефинициите по-долу описват нивото на трудност за всяка сигнална дума. Моля, прочетете ръководството и внимавайте за тези символи.



**ОПАСНОСТ:** Указва неминуемо опасна ситуация, която, ако не се избегне, ще доведе до смърт или сериозно нараняване.



**ПРЕДУПРЕЖДЕНИЕ:** Показва потенциално опасна ситуация, която ако не се избегне, би могла да доведе до смърт или сериозни наранявания.



**ВАЖНО:** Показва една потенциално опасна ситуация, която, ако не се избегне, може да доведе до минимални или средни наранявания.

**ЗАБЕЛЕЖКА:** Показва практика, която не е свързана с лични наранявания но която, ако не се избегне може да доведе до имуществени щети.



Обозначава риск от токов удар.



Обозначава риск от пожар.

**Декларация за съответствие с изискванията на ЕС ДИРЕКТИВА ЗА МАШИНИТЕ**



**D25413, D25414, D25415, D25430**

DeWALT декларира, че продуктите, описани под **Технически данни** са в съответствие с: 2006/42/EC, EN 60745-1, EN 60745-2-6.

Тези продукти, също така, са съобразени с Директива 2004/108/EC и 2011/65/EU. За повече информация, моля, свържете с DeWALT на следния адрес или се обърнете към задната страна на ръководството.

**D25430**

DeWALT декларира, че продуктите, описани под **Технически данни** са в съответствие с: 2000/14/EC Електрически разбивач на бетон (ръчен) m<=/= 15 кг, Анекс VIII; TÜV Rheinland Product Safety GmbH (0197), D-51105 Köln, Германия, Идентификационен номер на нотифициран орган: 0197

Ниво на акустичната мощност според 2000/14/EC (Член 12, Анекс III, №о 10; m<=/= 15 кг)

L<sub>WA</sub> (измерено ниво на звуковата мощност) 99 dB

L<sub>WA</sub> (гарантирано ниво на звуковата мощност) 105 dB

Долуподписаният е отговорен за компилацията на техническия файл и прави тази декларация от името на DeWALT.



Horst Grossmann  
Vice President Engineering and Product Development  
DeWALT, Richard-Klinger-StraÙe 11,  
D-65510, Idstein, Германия  
29.11.2013



**ПРЕДУПРЕЖДЕНИЕ:** За да намалите риска от наранявания, прочетете ръководството с инструкции.

## Общи предупреждения за безопасна работа с електроинструменти



**ПРЕДУПРЕЖДЕНИЕ!** Прочетете всички предупреждения и инструкции за безопасност. Неспазването на предупрежденията и указанията, може да доведе до токов удар, пожар и/или тежки травми.

## СЪХРАНЕТЕ ВСИЧКИ ПРЕДУПРЕЖДЕНИЯ И ИНСТРУКЦИИ ЗА БЪДЕЩА СПРАВКА

Терминът "електроинструмент" във всички предупреждения се отнася до захранвани (със захранващ кабел) или работещи на батерии (без захранващ кабел) електрически инструменти.

### 1) БЕЗОПАСНОСТ НА РАБОТНОТО ПРОСТРАНСТВО

- а) **Пазете работното пространство чисто и добре осветено.** Безпорядъкът и недостатъчното осветление могат да доведат до трудова злополука.
- б) **Не използвайте електроинструменти в експлозивна среда, като например наличието на запалителни течности, газове или прах.** Електроинструментите произвеждат искри, които могат да възпламенят праха или изпаренията.
- в) **Дръжте деца и странични лица надалече, докато работите с електроинструмента.**

Разсейванията могат да ви принудят да загубите контрол.

### 2) ЕЛЕКТРИЧЕСКА БЕЗОПАСНОСТ

- а) **Щепселите на електроинструмента трябва да са подходящи за използвания контакт. Никога, по никакъв начин не променяйте щепсела. Не използвайте адаптери за щепсела със заземени електрически инструменти.** Непроменените щепсели и контакти намаляват риска от токов удар.
- б) **Избягвайте контакт на тялото със заземени повърхности, като например тръби, радиатори, готварски печки и хладилници.** Съществува повишен риск от токов удар, ако тялото ви е заземено.
- в) **Не излагайте електроинструментите на дъжд и мокри условия.** Проникването на вода в електроинструмента повишава опасността от токов удар.
- г) **Не злоупотребявайте с кабела.** Никога не използвайте кабела за носене, дърпане или изключване на електроинструмента. Пазете кабела далече от горещина, масло, остри ръбове или движещи се части. Повредените или оплетени кабели увеличават риска от токов удар.
- д) **Когато работите с електроинструмент на открито, използвайте удължителен кабел, удобен за използване на открито.** Използването на кабел, подходящ за употреба на открито, намалява риска от токов удар.
- е) **Ако не можете да избегнете работата с електроинструмент на влажно място, използвайте захранване с дефектнотоковата защита (ДТЗ), което на английски е Residual Current Device (RCD).** Използването на ДТЗ намалява риска от токов удар.

### 3) ЛИЧНА БЕЗОПАСНОСТ

- а) **Бъдете нащрек, внимавайте какво правите и използвайте разума си, когато работите с електроинструмента. Не използвайте електроинструмента, когато сте изморени или сте под влияние на наркотици, алкохол или лекарства.** Един миг разсеяност при работа с електроинструмент може да доведе до сериозни наранявания.

б) **Използвайте лично защитно оборудване. Винаги носете защита за очите.** Защитни средства като дихателна маска, неплъзгащи се обувки за безопасност, каска или защита на слуха, използвани при подходящи условия, ще намали трудовите злополуки.

в) **Предотвратяване на случайно задействане. Преди да вземете или носите инструмента и преди да го свържете към източника на хранване и/или към батерийното устройство се уверете, че превключвателя е на позиция "изключен".** Носенето на електроинструмент с пръста на превключвателя или стартирането на електроинструменти, когато превключвателя е на позиция "включен", може да доведе до трудова злополука.

г) **Махнете всички регулиращи или гаечни ключове преди да включите електроинструмента.** Прикрепени към въртящи се части на електроинструмента гаечни или регулиращи ключове могат да доведат до наранявания.

д) **Не се протягайте прекалено. Стойте стабилно на краката си през цялото време.** Това позволява по-добър контрол над електроинструмента в непредвидими ситуации.

е) **Обличайте се подходящо. Не носете висящи дрехи или бижута. Пазете косата си, дрехите си и ръкавиците далече от движещите се части.** Висящи дрехи, бижута или дълга коса могат да бъдат захванати в движещите се части.

ж) **Ако са предоставени устройства за свързване на изпускните пращинки или приспособления за събиране, уверете се, че са свързани и използвани правилно.** Използването на тези средства може да намали опасностите свързани с праха.

#### 4) ИЗПОЛЗВАНЕ И ГРИЖА ЗА ЕЛЕКТРОИНСТРУМЕНТИТЕ

а) **Не използвайте насила електроинструментите. Ползвайте подходящ електроинструмент за съответната работа.** Подходящият електроинструмент ще свърши по-добре и по-безопасно работата, при темпото, за което е създаден.

б) **Не използвайте електроинструмента, ако превключвача не го включва и изключва.** Всеки електроинструмент, който не може да се контролира с превключвателя е опасен и трябва да се поправи.

в) **Изключете щепсела от хранването и/или батерийния комплект на електроинструмента преди извършването на каквото и да е регулиране, смяна на аксесоари или съхраняване на уреда.** Такива предварителни мерки за безопасност намаляват риска от нежелателно задействане на електроинструмента.

г) **Съхранявайте преносимите електроинструменти извън досега на деца и не позволявайте на непознати с електроинструмента и тези инструкции други хора да работят с него.**

Електроинструментите са опасни в ръцете на необучени потребители.

д) **Поддържайте електроинструментите.** Проверявайте за размествания в свързванията на подвижните звена, за счупване на части и всички други условия, които могат да повлияят на експлоатацията на електроинструментите. При повреда на електроинструмента, задължително го поправете преди да го използвате отново.

Много трудови злополуки са причинени от лошо поддържани електроинструменти.

е) **Поддържайте режещите инструменти винаги добре заточени и чисти.** Правилно поддържаните режещи инструменти с остри остриета по-трудно могат да се огънат и по-лесно се контролират.

ж) **Използвайте електроинструментите, допълнителните принадлежности и инструменти в съответствие с тези инструкции, като се вземат предвид условията на труд и вида на работа.** Използването на електроинструмента за работи, различни от тези, за които е предназначен, може да доведе до опасни ситуации.

#### 5) СЕРВИЗ

а) **Сервизирането на вашия електроинструмент трябва да се извършва само от квалифицирано**

лице, като се използват само оригинални резервни части. Това ще гарантира безопасната употреба на уреда.

## Допълнителни специфични правила за безопасност за въртящите се чукове

- **Носете предпазни средства за слуха.** Излагането на шум може да причини загуба на слуха.
- **Използвайте допълнителни дръжки, предоставени с инструмента.** Загубата на контрол може да доведе до наранявания.
- **Дръжте електроинструмента за изолираните повърхности при извършване на операция, при която аксесоара за рязане или крепежния елемент могат да засегнат скрито окабеляване или собствения си кабел.** Прерязването на "жив" кабел може да зареди с ток металните части на електроинструмента, в резултат на което оператора може да получи токов удар.
- **Използвайте скоби или друг практически начин да застопорите и укрепите обработвания детайл към стабилна платформа.** Ако държите детайла с една ръка или е опрян в тялото ви, го прави нестабилно и може да доведе до загуба на контрол.
- **Носете предпазни очила или друга защита за очите.** При работа с чук се получават летящи отломки. Летящите частици може да причинят увреждане на очите. Носете противопрахова маска или респиратор за приложения, при които се натрупва прах. За повечето приложения е необходима защита на слуха.
- **Винаги дръжте здраво инструмента. Не се опитвайте да работите с този инструмент, ако не го държите с двете си ръце.** Препоръчително е да се използва страничната дръжка през цялото време. Работата с този инструмент с използване на една ръка ще доведе до загуба на контрол. Разрушаване или попадане на твърди материали, като метални релси, може също да бъде опасно. Преди употреба затегнете добре страничната дръжка.

- **Не работете с този инструмент продължително време.** Причинените по време на работа с инструмента вибрации могат да бъдат опасни за вашите ръце. Използването на ръкавици предоставя допълнително удобство и ограничава излагането чрез чести почивки.
- **Не ремонтирайте сами приставките.** Възстановяването на длетото трябва да бъде направено от авторизиран специалист. Неправилно възстановени длета може да причинят нараняване.
- **Носете ръкавици, когато работите с инструмент или сменяеми приставки.** Достъпните метални части на инструмента, както и представките може да се нагреят прекалено по време на работа. Малки части от счупен материал може да нарани незащитените ръце.
- **Никога не оставяйте инструмента на земята, докато приставката не е напълно спряла.** Движещите се приставки може да причинят нараняване.
- **Не удряйте заклепени представки с чук, за да ги отцепите.** Може да изхвърчат части от метални или други частици и да причинят нараняване.
- **Леко износените длета може да се наострят чрез шлифване.**
- **Пазете хранващия кабел далече от въртящите се представки. Не увивайте хранващия кабел около тялото си.** Ако хранващия кабел се увие около въртяща се представка, може да се стигне до наранявания и загуба на контрол.

## Допълнителни рискове

Някои от следните рискове са неминуеми при употребата на въртящи се чукове:

- Наранявания, причинени от докосване на въртящи се или горещи части на инструмента.

Въпреки прилагането на съответните правила за безопасност и използването на уреди за безопасност, някои допълнителни рискове не могат да бъдат избегнати. Това са:

- Увреждане на слуха.
- Риск от извиване на пръсти при смяна на аксесоара.
- Опасности за здравето, причинени от вдишване на прах, образуван от работа с бетон и/или зидария.



## Маркировка върху инструментите

На инструмента са показани следните пиктограми:



Преди употреба прочетете ръководството с инструкции.



Носете защита за ушите.



Носете защита за очите.

### ПОЗИЦИЯ НА КОДА С ДАТАТА

Кода с датата, който също така включва годината на производство, е отпечатана на корпуса.

Пример:

2013 XX XX  
Година на производство

## Съдържание на пакета

Съдържанието на пакета включва:

- 1 Високомощностна въртяща се ударна бормашина
  - 1 Странична дръжка
  - 1 Прът за регулиране на дълбочината (само за D25413, D25414, D25415)
  - 1 Комплект инструменти
  - 1 Безключов патронник (само за D25414 и D25415)
  - 1 Ръководство с инструкции
  - 1 Подробен чертеж на съставните части
- Проверете за евентуална повреда на инструмента, частите или аксесоарите, появила се в резултат от транспортирането.
  - Вземете си време да прочетете задълбочено и с разбиране това ръководство преди започване на работа.

## Описание (фиг. 1-4, 6)



**ПРЕДУПРЕЖДЕНИЕ:** Никога не променяйте инструмента или неговите части. Това може да доведе до лични наранявания и щети.

- a. Превключвател за промяна на скоростите
- b. Основна дръжка
- c. Плъзгач за напред/назад

- d. Селектор на режима
- e. Секретна ключалка
- f. Странична дръжка
- g. Държач на инструмента/заклучваща втулка
- h. Амортизтори
- i. LED индикатор (само за D25415)
- j. Прът за регулиране на дълбочината (само за D25413, D25414, D25415)
- k. Скоба за дълбочинно спиране
- l. Заклучващ лагер
- m. Патронник (само за D25414 и D25415)
- n. Прахоуловител
- o. Заклучващ бутон (само за D25430)

### ПРЕДНАЗНАЧЕНИЕ

#### D25413, D25414, D25415

Тези високопродуктивни въртящи се чукове са създадени за професионално пробиване и пробиване с чук, завинтване и откъртване.

#### D25430

Този къртач е създаден за професионално къртене, разбиване и разрушаване.

**НЕ** използвайте в мокри условия или при наличието на запалими течности или газове.

Тези ударни бормашины са професионални електроинструменти.

**НЕ** допускайте деца в близост до инструмента. Необходим е надзор, когато този инструмент се използва от неопитен оператор.

- Този продукт не е предназначен за употреба от хора (включително деца) с намалени физически, сензорни или умственаи възможности, или с липса на знания, освен ако не са под наблюдение или не са били инструктирани относно употребата на устройството от човек, отговорен за тяхната безопасност. Никога не оставяйте сами деца с този продукт.

### АКТИВЕН КОНТРОЛ НА ВИБРАЦИЯТА (ФИГ. 1)

Активният контрол на вибрацията неутрализира вибрацията с отскок от ударният механизъм. Намаляването на вибрациите в ръката позволява по-удобно използване за дълги периоди от време и удължава живота на уреда.

За най-добър контрол на вибрациите, дръжте инструмента с една ръка на главната дръжка (b) и с друга ръка на страничната дръжка (f). Прилагайте достатъчно натиск, за да постигнете приблизително междинен удар на чука.

Чукът се нуждае от достатъчен натиск, за да задейства активния контрол на вибрациите. Прилагането на прекалено голям натиск няма да накара инструмента да пробива или кърти по-бързо и активният контрол на вибрациите няма да се задейства.

## СЪЕДИНИТЕЛ ЗА ОГРАНИЧЕНИЕ НА МОМЕНТА НА ВЪРТЕНЕ



### **ПРЕДУПРЕЖДЕНИЕ:**

*Потребителят винаги трябва да държи здраво инструмента, когато е в експлоатация.*

Съединителят за ограничение на момента на въртене намалява реакцията на максималния момент на въртене, която се предава към оператора в случай на засядане на бургия. Тази функция, също така, предпазва предавките и електро мотора от внезапно спиране.

**ЗАБЕЛЕЖКА:** *Винаги изключвайте инструмента преди смяна на настройките на момента на въртене или може да се стигне до повреда на инструмента.*

## СИСТЕМА ЗА АНТИ ВЪРТЕНЕ D25415 (ФИГ. 2)

Системата за анти въртене предлага увеличен комфорт за потребителя и безопасност при работа, технологията за анти въртене има способността да реагира, когато потребителя губи контрол върху перфоратора. При задръстване, момента на въртене и оборотите се намаляват незабавно. Тази функция предотвратява самостоятелното въртене на инструмента, което намалява вероятността от нараняване на китката. Червеният LED индикатор (i) светва при активиране на устройството за анти въртене.

## Електрическа безопасност

Електромоторът е създаден само за един волтаж. Винаги проверявайте дали захранващият кабел е в съответствие с напрежението на табелката.



Вашият инструмент на DeWALT е двойно изолиран в съответствие с EN 60745; следователно не се изисква заземителна жица.



**ПРЕДУПРЕЖДЕНИЕ:** *115 V единици трябва да бъдат управлявани чрез надеждно изолиране на трансформатора с предпазен екран между първичната и вторичната намотка.*

Ако захранващият кабел е повреден, трябва да се смени от специално подготвен кабел, който можете да намерите в сервизите на DeWALT.

## Замяна на щепсела (само за Великобритания и Ирландия)

*Ако трябва да се сложи нов щепсел:*

- *Безопасно изхвърляне на стария щепсел.*
- *Свържете кафявата жица към живия терминал в щепсела.*
- *Свържете синята жица към неутралния терминал.*



**ПРЕДУПРЕЖДЕНИЕ:** *Не трябва да се прави свързване към заземяния терминал.*

*Следвайте инструкциите за монтаж, които се предоставят с доброкачествените щепсели. Препоръчителен предпазител: 13 A.*

## Използване на удължителен кабел

Ако е необходим удължителен кабел, използвайте одобрен трижилен удължителен кабел, подходящ за входящата мощност на този инструмент (вижте **Технически данни**). Минималният размер на проводника е 1,5 мм<sup>2</sup>; максималната дължина е 30 м.

При използване на кабели на макари, винаги развивайте докрай кабела.

## СГЛОБЯВАНЕ И РЕГУЛИРАНЕ



**ПРЕДУПРЕЖДЕНИЕ:** *За да намалите риска от нараняване, изключете уреда и го отделете от захранващия източник преди да поставяте или сваляте аксесоари, преди да регулирате или променят настройките, или когато извършвате поправки. Уверете се, че пусковият превключвател е на позиция OFF "изключен". Едно нежелано включване може да задейства инструмента и да предизвика наранявания.*

## Избор на режима на работа (фиг. 3)

**D25413, D25414, D25415**

Инструментът може да бъде използван в следните режими на работа:



Пробиване с въртене: за завинтване и за пробиване в стомана, дърво и пластмаси.



Ударно пробиване: за пробиване в бетон и зидария.



Само къртене: за къртене и разбиване. В този режим инструмента може да се използва като лост за освобождаване на заседнала бургия.

## D25430

Инструментът може да бъде използван в следните режими на работа:



Само къртене: за къртене и разбиване. В този режим инструмента може да се използва като лост за освобождаване на заседнала бургия.

1. За да изберете работен режим, натиснете секретното заключване (e) и въртете селектора за избор на режим (d), докато не покаже символа на желания режим.
2. Освободете секретното заключване и проверете дали селектора за избор на режим е заключен на място.



**ПРЕДУПРЕЖДЕНИЕ:** Не избирайте режим на работа, когато инструмента работи.

## Указване на позицията на длетото (фиг. 3)

Длетото може да бъде индексирано и заключено в 12 различни позиции.

1. Въртете ключа на селектора на режим (d), докато не покаже позицията за ударно пробиване. Вижте главата **Избор на работен режим** в раздела **Сглобяване и регулиране**.
2. Завъртете длетото до желаната позиция.
3. Настройте ключа на селектора на режим (d) на позиция само разбиване.
4. Извийте длетото, докато не се заключи на позиция.

## Вкарване и сваляне на SDS Plus® аксесоари (фиг. 4)

Тази машина използва SDS Plus® приставки и длета (вижте фигура 4 за пресечена зона на SDS Plus® дръжка на приставка). Препоръчваме ви да използвате само професионални аксесоари.

1. Почистете и смажете цангата на приставката.
2. Вкарайте цангата на приставката в държача/заключващата втулка на инструмента (g).
3. Бутнете приставката надолу и леко я завъртете, докато не пасне в отворите.
4. Дръпнете приставката, за да проверите дали е правилно заключена. Функцията разбиване изисква приставката да може да се движи около оста няколко сантиметра, когато е заключена в държача за инструменти.
5. За да свалите приставката, издърпайте назад заключващата втулка/държача на инструмента (g) и издърпайте приставката навън.



**ПРЕДУПРЕЖДЕНИЕ:** Винаги носете ръкавици, когато сменяте аксесоарите. Външните метални части на инструмента, както и аксесоарите може да достигнат изключително силно нагряване по време на работа.

## Монтиране на страничната дръжка (фиг. 1)

Страничната дръжка (f) може да бъде сложена според потребителя левичар или десничар.



**ПРЕДУПРЕЖДЕНИЕ:** Не използвайте инструмента без правилно поставена странична дръжка.

1. Разхлабете страничната дръжка.
2. **За десничари:** плъзнете скобата на страничната дръжка над лагера зад държача на инструмента, като дръжката е от ляво.  
**За левичари:** плъзнете скобата на страничната дръжка над лагера зад държача на инструмента, като дръжката е от дясно.
3. Завъртете страничната дръжка до желаната позиция и затегнете дръжката.

## Настройка на дълбочината на пробиване (фиг. 4)

САМО ЗА D25413, D25414, D25415

1. Вкарайте дръжката на желаната бургия, както е описано.

2. Натиснете скобата за ограничение на дълбочината (k) и я дръжте натисната.
3. Поставете пръта за регулиране на дълбочината (j) през отвора в скобата за ограничение на дълбочината.
4. Регулирайте дълбочината на пробиване, както е показано.
5. Освободете скобата за ограничение на дълбочина.

## Плъзгач за напред/назад (фиг. 5)

1. Натиснете плъзгача за напред/назад (с) към лявата страна за въртене напред (отдясно). Вижте стрелките на инструмента.
2. Натиснете плъзгача за напред/назад (с) към дясната страна за въртене назад (отляво).



**ПРЕДУПРЕЖДЕНИЕ:** Винаги изчакайте, докато моторът е напълно спрял, преди да смените посоката на въртене.

## Монтиране на адаптор на патронник и патронник (продават се отделно)

1. Завинтете патронника на резбования край на адаптера на патронника.
2. Вкарайте свързаните патронник и адаптер в инструмента все едно са стандартни SDS Plus® приставки.
3. За да свалите патронника, изпълнете процедурата като за стандартни SDS Plus® приставки.



**ПРЕДУПРЕЖДЕНИЕ:** Никога не използвайте стандартни патронници в режим на ударно пробиване.

Посъветвайте се с вашия доставчик за по-подробна информация относно подходящите аксесоари.

## Замяна на държача на инструмента с патронника (фиг. 6)

### САМО ЗА D25414 И D25415

1. Завъртете заключващият лагер (l) в незаключена позиция и издърпайте държача/заключващата втулка на инструмента (g).

2. Натиснете патронника (m) на шпиндела и завъртете заключващият лагер в позиция заключен.
3. За да смените патронника с държача на инструмента, първо свалете патронника по същият начин като държача на инструмента. След това поставете държача на инструмента по същият начин като патронника.



**ПРЕДУПРЕЖДЕНИЕ:** Никога не използвайте стандартни патронници в режим на ударно пробиване.

## Смяна на прахоуловителя (фиг. 1, 4)

Прахоуловителят (n) предпазва от навлизане на прах в механизма. Веднага заменяйте износения прахоуловител.

1. Издърпайте назад заключващата втулка на държача на инструмента (g) и издърпайте прахоуловителя (n).
2. Поставете новият прахоуловител.
3. Освободете заключващата втулка на държача на инструмента.

## РАБОТА

### Инструкции за употреба



**ПРЕДУПРЕЖДЕНИЕ:** Винаги съблюдавайте инструкциите за безопасност и приложимите разпоредби.



**ПРЕДУПРЕЖДЕНИЕ:** За да намалите риска от нараняване, изключете уреда и го отделете от хранящия източник преди да поставяте или сваляте аксесоари, преди да регулирате или промените настройките, или когато извършвате поправки. Уверете се, че пусковият превключвател е на позиция OFF "изключен". Едно нежелано включване може да задейства инструмента и да предизвика наранявания.



**ПРЕДУПРЕЖДЕНИЕ:**

- Внимавайте за наличието на тръбопровод и окабеляване.
- Приложете само нежен натиск към инструмента (приблизително 5 кг). Прекалената сила не

ускорява пробиването, но намалява представянето на инструмента и може да съкрати живота му.

- Не пробивайте или не завинтвайте прекалено навътре, за да избегнете повреда в прахоуловителя.
- Винаги дръжте здраво инструмента с двете си ръце и бъдете в стабилна стойка (фиг. 7). Винаги работете с инструмента с правилно закрепена странична дръжка.

## Правилна позиция на ръцете (фиг. 7)



**ПРЕДУПРЕЖДЕНИЕ:** За да намалите риска от сериозно нараняване, **ВИНАГИ** използвайте подходяща позиция на ръцете, както е показано.



**ПРЕДУПРЕЖДЕНИЕ:** За да намалите риска от сериозно лично нараняване, **ВИНАГИ** дръжте здраво в очакване на внезапна реакция.

Правилната позиция на ръцете изисква едната ръка да е на страничната дръжка (f), а другата да е на основната дръжка (b).

## Предпазен съединител

Ако въртящата се представка се заклеци или бъде захваната, движението на шпиндела спира от предпазния съединител. Поради силите, които се появяват в резултат на това, винаги дръжте здраво машината с двете си ръце и в здрава позиция.

## Включване и изключване (фиг. 1)

1. За да задействате инструмента, натиснете превключвателя за промяна на скоростта (а). Натискът, оказван върху превключвателя за промяна на скоростта определя скоростта на инструмента.
2. За да спрете инструмента, освободете ключа.
3. За да заключите инструмента в позиция "изключен", придвижете плъзгача (с) за напред/назад в централна позиция.

## Ударно пробиване (фиг. 1)

### ПРОБИВАНЕ С ТВЪРДА ПРИСТАВКА

1. Настройте ключа на селектора на режим (d) на позиция ударно пробиване. Вижте главата **Избор на работен режим** в раздела **Сглобяване и регулиране**.
2. Вкарайте подходящата приставка за пробиване.  
**ЗАБЕЛЕЖКА:** За най-добри резултати използвайте висококачествени приставки с карбиден връх.
3. Регулирайте страничната дръжка (f) според изискванията.
4. Ако е необходимо, настройте дълбочината на пробиване.
5. Отбележете мястото за пробиване на дупката.
6. Поставете приставката за пробиване на място и включете инструмента.
7. Винаги изключвайте инструмента, когато приключвате работа и преди да го изключите от захранването.

### Пробиване с приставка със сърцевина (фиг. 1, 3)

1. Настройте селектора на режим (d) на позиция за ударно пробиване. Вижте главата **Избор на работен режим** в раздела **Сглобяване и регулиране**.
2. Регулирайте страничната дръжка (f) според изискванията.
3. Сложете подходящата приставка със сърцевина.
4. Сложете центриращата бургия в приставката със сърцевина.
5. Поставете центриращата бургия на мястото ѝ и натиснете превключвателя за променливи обороти (а). Пробивайте, докато сърцевината не пробие в бетона на приблизително 1 см.
6. Прекратете пробиването и свалете центриращата бургия. Поставете приставката със сърцевина в дупката и продължете с пробиването.
7. Когато пробивате през по-плътна структура от дълбочината на приставката, разбийте кръглия цилиндър на бетона или пробивайте с приставката със сърцевина на редовни интервали. За да избегнете нежелано разбиване на бетона около дупката, първо пробийте дупка с диаметър

на централната бургия напълно през структурата. След това пробийте дупка наполовина от всяка страна.

8. Винаги изключвайте инструмента, когато приключвате работа и преди да го изключите от захранването.

## Режим на пробиване с въртене (фиг. 3)

### САМО ЗА D25413, D25414, D25415

1. Поставете превключвателя на селектора за режим (d) на позиция "пробиване с въртене". Вижте главата **Избор на работен режим** в раздела **Сглобяване и регулиране**.
2. Поставете сглобката на адаптера/ патронника.
3. Продължете както е описано при ударното пробиване.



**ПРЕДУПРЕЖДЕНИЕ:** Никога не използвайте стандартни патронници в режим на ударно пробиване.

## Завинтване (фиг. 1, 3)

### САМО ЗА D25413, D25414, D25415

1. Поставете превключвателя на селектора за режим (d) на позиция "пробиване с въртене". Вижте главата **Избор на работен режим** в раздела **Сглобяване и регулиране**.
2. Изберете посоката на въртене.
3. Сложете специалния SDS Plus® адаптор за отверка за употреба с шестостенни отверки.
4. Сложете подходящата отверка. Когато завинтвате винтове с резка по средата винаги използвайте представки със съответния край.
5. Нежно натиснете превключвателя за промяна на скоростта (a), за предотвратяване на повреда в главата на болта. При обратно въртене (LH), скоростта на инструмента се намалява автоматично за по-лесно сваляне на винта.
6. Когато отверката има досег с обработвания детайл, освободете превключвателя за промяна на скоростта, за да предотвратите пробиване на обработвания детайл от главата на винта.

## Къртене и дялане (фиг. 1, 3)

1. Настройте ключа на селектора на режим (d) на позиция само разбиване. Вижте главата **Избор на работен режим** в раздела **Сглобяване и регулиране**.
2. Вкарайте подходящо длето и го въртете на ръка, за да го заключите на позиция 12.
3. Регулирайте страничната дръжка (f) според изискванията.
4. Включете инструмента и започнете работа.
5. Винаги изключвайте инструмента, когато приключвате работа и преди да го изключите от захранването.



### ПРЕДУПРЕЖДЕНИЕ:

- Не използвайте този инструмент да смесвате или помпате лесно запалими или избухливи течности (бензин, алкохол и др.).
- Не смесвайте и не разбърквайте запалими течности със съответните етикети.

## ПОДДРЪЖКА

Вашият електроинструмент на DEWALT е създаден да работи дълъг период от време с минимална поддръжка. Продължителната и задоволителна работа зависи от правилната грижа за инструмента и от редовното му почистване.



**ПРЕДУПРЕЖДЕНИЕ:** За да намалите риска от нараняване, изключете уреда и го отделете от захранващия източник преди да поставяте или сваляте аксесоари, преди да регулирате или променят настройките, или когато извършвате поправки. Уверете се, че пусковият превключвател е на позиция OFF "изключен". Едно нежелано включване може да задейства инструмента и да предизвика наранявания.

## Моторни четки

DEWALT използва сложна система с четки, която автоматично спира пробиването, когато четките са изтощени. Това предпазва мотора от сериозни щети. На разположение са нови комплекти четки от лицензирания сервизен център на DEWALT. Винаги използвайте идентични части при замяна.



## Смазване

Вашият електроинструмент не изисква допълнително смазване.



## Почистване



**ПРЕДУПРЕЖДЕНИЕ:** Издухвайте замърсяванията и праха на основния корпус със сух въздух винаги, когато забележите събиране на мръсотия в и около вентилационните отвори. Носете одобрена защита за очите и одобрена защитна противопрахова маска, когато извършвате тази процедура.



**ПРЕДУПРЕЖДЕНИЕ:** Никога не използвайте разтворители или други химикали за почистване на неметалните части на инструмента. Тези химикали могат да влошат качеството на материалите, използвани за тези части. Използвайте намокрена с вода и мек сапун кърпа. Никога не допускайте влизането на течности в инструмента; никога не потапяйте в течност която и да е част на инструмента.

## Допълнителни аксесоари



**ПРЕДУПРЕЖДЕНИЕ:** Тъй като други аксесоари, освен предложените от DEWALT, не са тествани с този продукт, използването на такива аксесоари може да е опасно. За да се намали риска от нараняване, използвайте само препоръчаните от DEWALT аксесоари с този продукт.

На разположение са многообразни представки на SDS Plus®, като допълнителен избор.

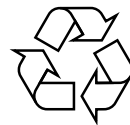
Посъветвайте се с вашия доставчик за по-подробна информация относно подходящите аксесоари.

## Защита на околната среда



Разделно събиране. Продуктът не трябва да се изхвърля с обикновените битови отпадъци.

Ако някога решите, че вашият DEWALT продукт има нужда от замяна, или ако вече не ви е необходим, не го изхвърляйте с битовите отпадъци. Занесете този продукт в съответния пункт.



Разделното събиране на използваните продукти и опаковки позволява рециклирането на материалите и нановото им използване. Повторното използване на рециклираните материали помага за предпазване на околната среда от замърсяване и намалява необходимостта от сурови суровини.

Местното законодателство може да предвижда разделно събиране на електрическите продукти от домакинството, в общинските сметища за отпадъчни продукти или от търговците на дребно при покупка на нов продукт.

DEWALT предоставя възможност за събиране и рециклиране на продуктите на DEWALT, след като вече не могат да бъдат в експлоатация. За да се възползвате от тази услуга, моля, върнете вашия продукт на всеки авторизиран агент за сервиз, който ще го приеме от наше име.

Можете да проверите местонахождението на вашият най-близък авторизиран сервиз, като се свържете с местния офис на DEWALT на адреса, посочен в това ръководство. Отделно от това, на нашия уеб сайт можете да намерите пълен списък на агентите на DEWALT, както и информация за нашата следпродажбена поддръжка: [www.2helpU.com](http://www.2helpU.com).

Stanley Black & Decker  
Phoenicia Business Center  
Strada Turturelelor, nr 11A, Etaj 6, Modul 15,  
Sector 3 Bucuresti  
Telefon: +4021.320.61.04/05