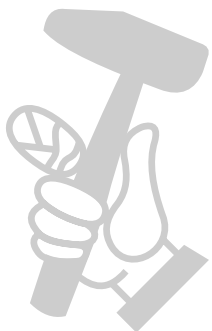


# DEWALT®



МАГАЗИН  
БАШ МАЙСТОР  
ПРОФЕСИОНАЛНИ РЕШЕНИЯ

**D25032**

**D25033**

**D25133**

**D25134**

**D25143**

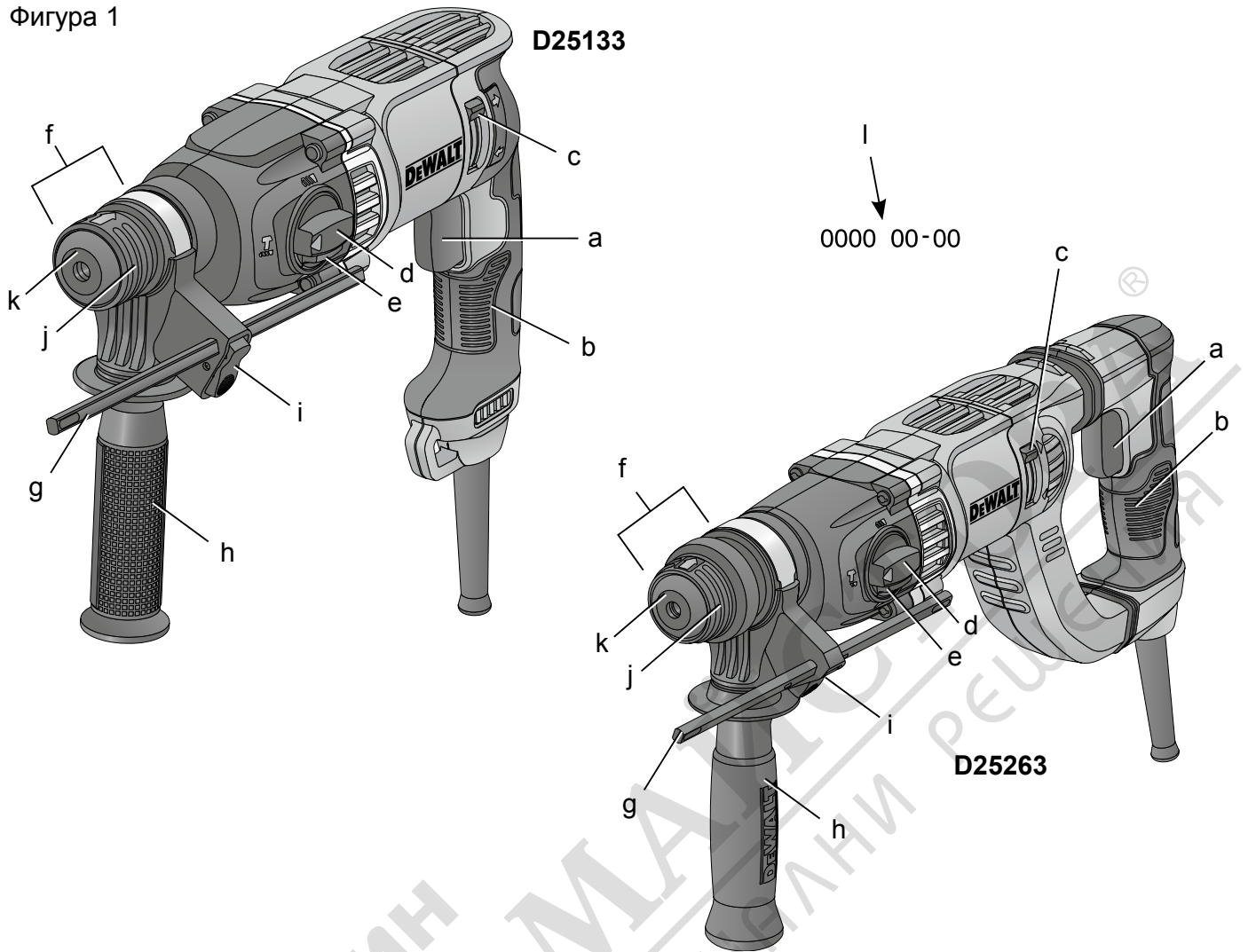
**D25144**

**D25263**

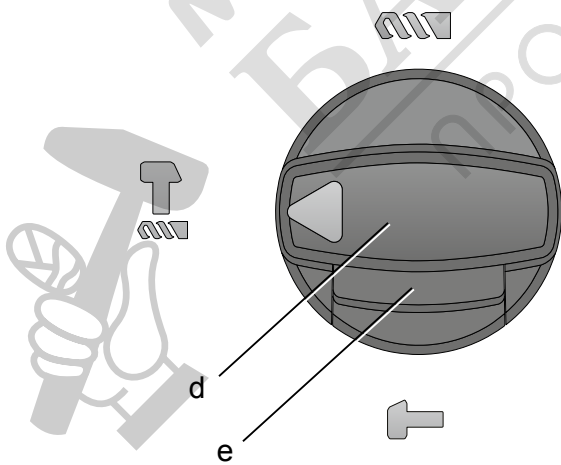
359204 - 79 BG

Превод на оригиналните инструкции

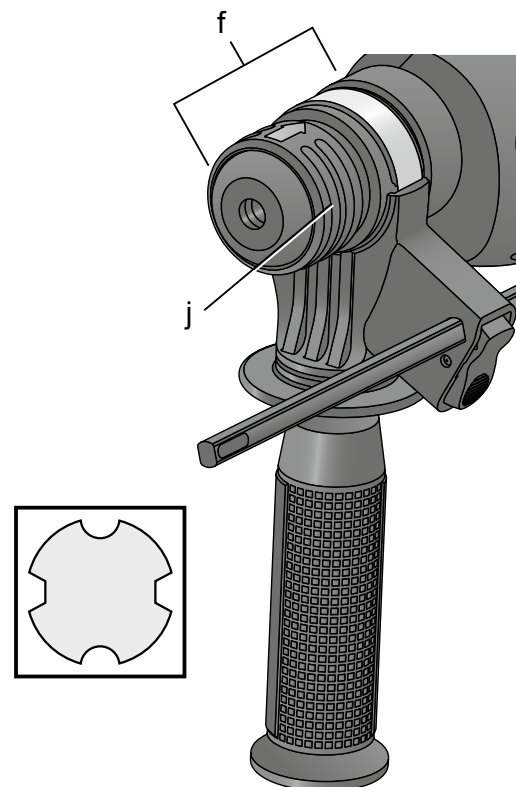
Фигура 1



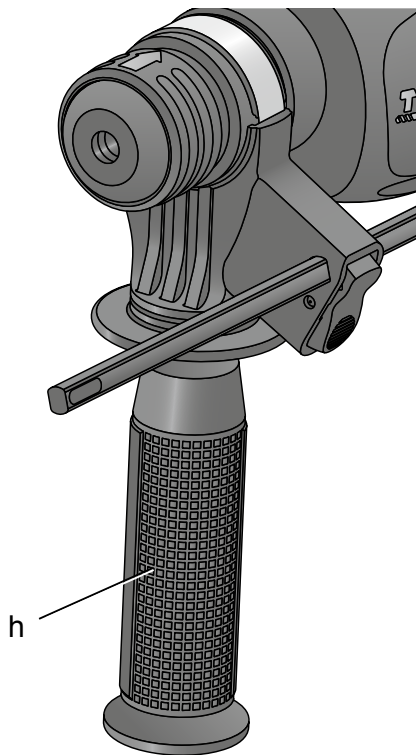
Фигура 2



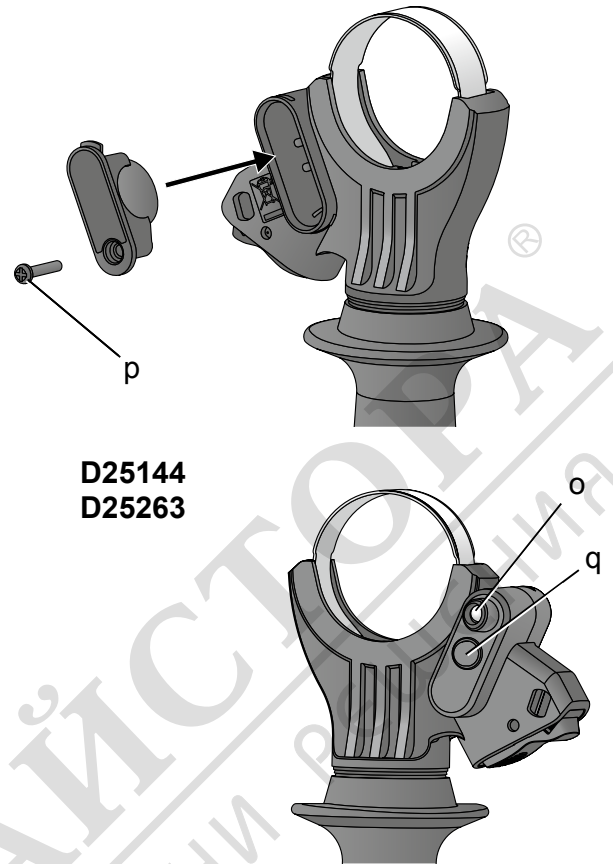
Фигура 3



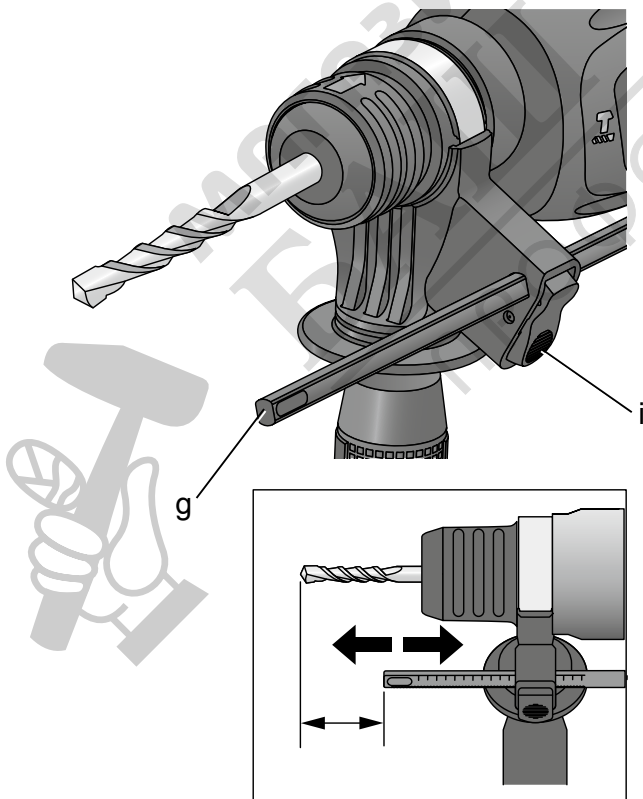
Фигура 4



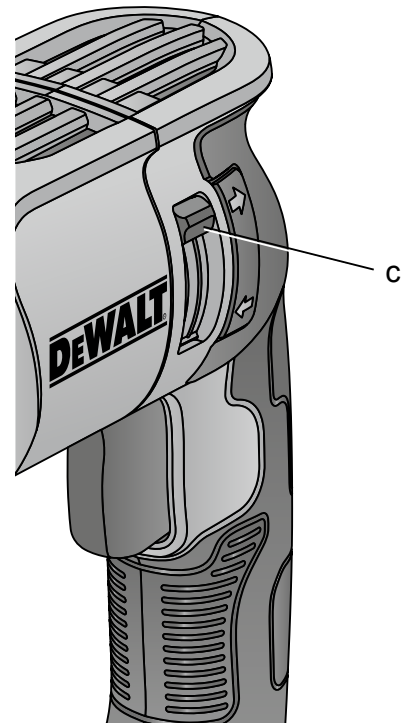
Фигура 5



Фигура 6

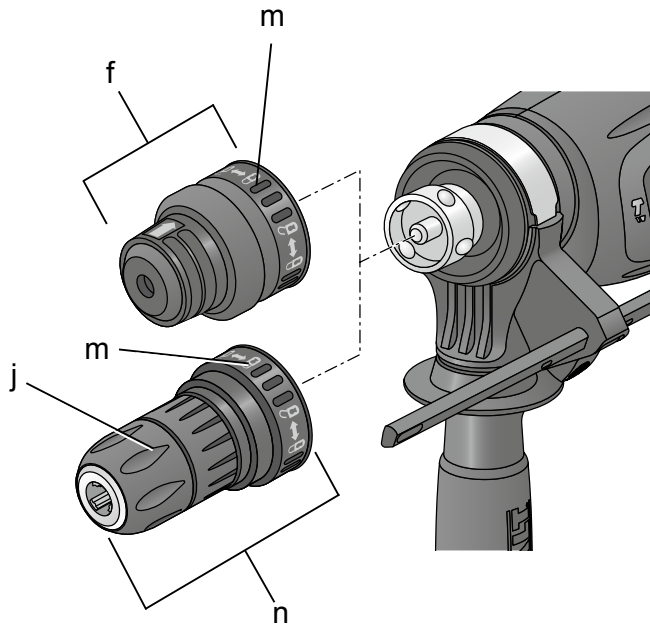


Фигура 7

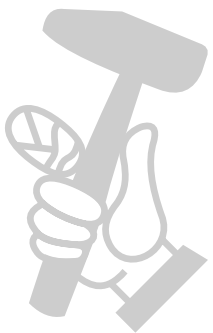
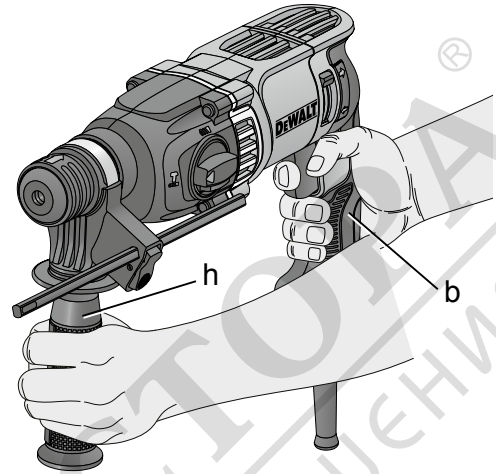


Фигура 8

D25134  
D25144



Фигура 9



# ВИСОКОПРОИЗВОДИТЕЛНА ВЪРТЯЩА СЕ УДАРНА БОРМАШИНА

## D25032, D25033, D25133, D25134, D25143, D25144, D25263

### Поздравления!

Вие избрахте инструмент на DeWALT. Дългогодишният опит, задълбоченото разработване на продукти и иновации правят DeWALT един от най-надеждните партньори за потребителите на професионални електроинструменти.

### Технически данни

		D25032	D25033	D25133	D25134	D25143	D25144	D25263
Волтаж (само за Великобритания и Ирландия)	V	230 230/115	230 230/115	230 230/115	230 230/115	230 230/115	230 230/115	230 230/115
Тип		1/10	1/10	1/10	1/10	1	1/10	1
Честота	Hz	50	50	50	50	50	50	50
Входяща мощност	W	710	710	800	800	900	900	900
Скорост при липса на натоварване	мин <sup>-1</sup>	0-1550	0-1550	0-1500	0-1500	0-1450	0-1450	0-1450
Удара на минута без натоварване	увм	0-5680	0-5680	0-5500	0-5540	0-5350	0-5350	0-5350
Енергия на единичен удар (ЕРТА 05/2009)	J	2,0	2,0	2,6	2,8	3,0	3,0	3,0
Максимален диапазон на пробиване в стомана/дърво/ бетон	мм	13/30/22	13/30/22	13/30/26	13/30/26	13/30/28	13/30/28	13/30/28
Позиции на длето		—	44	44	48	48	48	48
Капацитет при пробиване на меки тухли	мм	50	50	50	65	65	65	65
Ножодържач		SDS Plus	SDS Plus	SDS Plus	SDS Plus	SDS Plus	SDS Plus	SDS Plus
Диаметър на лагера	мм	43	43	43	54	54	54	54
Тегло	кг	2,5	2,5	2,6	3,0	3,1	3,1	3,1
Стойности на шума и стойности на вибрациите (сума на триаксиалния вектор), съгласно EN60745-2-6:								
		D25032	D25033	D25133	D25134	D25143	D25144	D25263
L <sub>PA</sub> (ниво на налягане на звука)	dB(A)	87	87	89	90	91	91	91
L <sub>WA</sub> (ниво на звуковата мощност)	dB(A)	98	98	100	101	102	102	102
K <sub>WA</sub> (колебание за даденото ниво на звука)	dB(A)	3	3	3	3	3	3	3
Пробиване в метал								
Стойност на излъчваните вибрации a <sub>h,D</sub> =	m/s <sup>2</sup>	2,5	2,5	2,5	2,5	2,5	2,5	2,5
Колебание K =	m/s <sup>2</sup>	1,5	1,5	1,5	1,5	1,5	1,5	1,5
Пробиване в бетон								
Стойност на излъчваните вибрации a <sub>h,D</sub> =	m/s <sup>2</sup>	13,6	13,6	15,4	15,7	14,9	14,9	9,8
Колебание K =	m/s <sup>2</sup>	1,5	1,5	1,5	1,5	1,5	1,5	1,5

		D25032	D25033	D25133	D25134	D25143	D25144	D25263
Къртене								
Стойност на излъчваните								
вибрации $a_{h, \text{Cheq}} =$	m/c <sup>2</sup>	—	12,5	14,9	14,3	13,8	13,8	8,1
Колебание K =	m/c <sup>2</sup>	—	1,5	1,5	1,5	1,5	1,5	1,5
Завинтване без удар								
Стойност на излъчваните								
вибрации $a_h =$	m/c <sup>2</sup>	2,5	2,5	2,5	2,5	2,5	2,5	2,5
Колебание K =	m/c <sup>2</sup>	1,5	1,5	1,5	1,5	1,5	1,5	1,5

Информацията за нивото на излъчваните вибрации, дадени в този документ, са измерени в съответствие със стандартизираните тестове, даден в EN 60745 и може да бъде използвана за сравнение на един инструмент с друг. Тези данни могат да бъдат използвани за предварителна оценка на излагането.



#### **ПРЕДУПРЕЖДЕНИЕ:**

Декларираните нива на излъчваните вибрации представляват основните приложения на инструмента. Все пак, ако инструмента се използва за различни приложения с различни аксесоари или има лоша поддръжка, излъчваните вибрации може да се различават. Това може значително да увеличи нивото на излъчване през цялостния период на работа.

При оценката на нивото на излъчваните вибрации трябва да се вземат предвид броя на изключванията на инструмента, или времето, когато е бил включен, но без да извършва работа. Това може значително да намали нивото на излъчване в рамките на целия период на работа.

Идентифицирайте допълнителните мерки за сигурност, за да се защити оператора от ефектите на вибрацията, като например: поддръжка на инструментите и аксесоарите, пазене на ръцете топли, организация на режима на работа.

#### Предпазители:

Европа 230 V инструменти 10 Ампера, електрично  
захранване

Великобритания  
и Ирландия 230 V инструменти 13 Ампера,  
в контактите

## Дефиниции: Насоки за безопасност

Дефинициите по-долу описват нивото на трудност за всяка сигнална дума. Моля, прочетете ръководството и внимавайте за тези символи.



**ОПАСНОСТ:** Указва неминуемо опасна ситуация, която, ако не се избегне, ще доведе до **смърт или сериозно нараняване**.



**ПРЕДУПРЕЖДЕНИЕ:** Показва една потенциално опасна ситуация, която, ако не се избегне, **би могло да доведе до смърт или сериозни наранявания**.



**ВНИМАНИЕ:** Показва една потенциално опасна ситуация, която, ако не се избегне, **може да доведе до минимални или средни наранявания**.

**ЗАБЕЛЕЖКА:** Показва практика, която не е свързана с лични наранявания и която, ако не се избегне, **може да доведе до повреда на имущество**.



Обозначава риск от токов удар.



Обозначава риск от пожар.

## Декларация за съответствие с изискванията на ЕО

### ДИРЕКТИВА ЗА МАШИНИТЕ



**ВИСОКОПРОИЗВОДИТЕЛНА ВЪРТЯЩА СЕ  
УДАРНА БОРМАШИНА  
D25032, D25033, D25133, D25134, D25143,  
D25144, D25263**

DeWALT декларира, че продуктите, описани под **Технически данни** са в съответствие с: 2006/42/ЕС, EN60745-1:2009 +A11:2010, EN60745-2-6:2010.

Тези продукти също са съобразени с Директива 2004/108/ЕО (до 19.04.2016) 2014/30/ЕО (от 20.04.2016) и 2011/65/ЕО. За повече информация, моля, свържете с DEWALT на следния адрес или се обърнете към задната страна на ръководството.

Долуподписаният е отговорен за компилацията на техническия файл и прави тази декларация от името на DEWALT.



Markus Rompel  
Директор инженеринг  
DEWALT, Richard-Klinger-Strasse 11,  
D-65510, Idstein, Германия  
16/04/2015



**ПРЕДУПРЕЖДЕНИЕ:** За да намалите риска от наранявания, прочетете ръководството с инструкции.

## Общи предупреждения за безопасна работа с електроинструменти



**ПРЕДУПРЕЖДЕНИЕ!** Прочетете всички предупреждения и инструкции. Неспазването на предупрежденията и указанията, изброени по-долу, може да доведе до токов удар, пожар и/или тежки травми.

### ЗАПАЗЕТЕ ВСИЧКИ ПРЕДУПРЕЖДЕНИЯ И ИНСТРУКЦИИ ЗА БЪДЕЩИ СПРАВКИ

Терминът "електроинструмент" във всички предупреждения се отнася до захранвани (със захранващ кабел) или работещи на батерии (без захранващ кабел) електрически инструменти.

#### 1) БЕЗОПАСНОСТ НА РАБОТНОТО ПРОСТРАНСТВО

- а) **Пазете работното пространство чисто и добре осветено.** Безпорядъкът и недостатъчното осветление могат да доведат до трудова злополука.
- б) **Не използвайте електроинструменти в експлозивна среда, като например наличието на запалителни течности, газове или прах.** Електроинструментите

произвеждат искри, които могат да възпламяят праха или изпаренията.

- в) **Дръжте деца и странични лица надалече, докато работите с електроинструмента.** Разсейванията могат да ви принудят да загубите контрол.

#### 2) ЕЛЕКТРИЧЕСКА БЕЗОПАСНОСТ

- а) **Щепселите на електроинструмента трябва да са подходящи за използвания контакт. Никога, по никакъв начин не променяйте щепсела. Не използвайте адаптери за щепсела със заземени електрически инструменти. Непроменените щепсели и контакти намаляват риска от токов удар.**
- б) **Избягвайте контакт на тялото със заземени повърхности, като например тръби, радиатори, готварски печки и хладилници.** Съществува повишен риск от токов удар, ако тялото ви е заземено.
- в) **Не излагайте електроинструментите на дъжд и мокри условия.** Проникването на вода в електроинструмента повишава опасността от токов удар.
- г) **Не злоупотребявайте с кабела. Никога не използвайте кабела за носене, дърпане или изключване на електроинструмента. Пазете кабела далече от горещина, масло, остри ръбове или движещи се части.** Повредените или оплетени кабели увеличават риска от токов удар.
- д) **Когато работите с електроинструмент на открито, използвайте удължителен кабел, удобен за използване на открито.** Използването на кабел, подходящ за употреба на открито, намалява риска от токов удар.
- е) **Ако не можете да избегнете работата с електроинструмент на влажно място, използвайте захранване с дефектнотоковата защита (ДТЗ), което на английски е Residual Current Device (RCD).** Използването на ДТЗ намалява риска от токов удар.

#### 3) ЛИЧНА БЕЗОПАСНОСТ

- а) **Бъдете нащрек, внимавайте какво правите и използвайте разума си, когато работите**



с електроинструмента. **Не използвайте електроинструмента, когато сте изморени или сте под влияние на наркотици, алкохол или лекарства.** Един миг невнимание при работа с електроинструмент може да доведе до сериозни наранявания.

- б) **Използвайте лично защитно оборудване. Винаги носете защита за очите.** Защитни средства като дихателна маска, неплъзгащи се обувки за безопасност, каска или защита на слуха, използвани при подходящи условия, ще намали трудовите злополуки.
- в) **Предотвратяване на случайно задействане. Преди да вземете или носите инструмента и преди да го свържете към източника на хранване и/или към батерийното устройство се уверете, че превключвателя е на позиция "изключен".** Носенето на електроинструмент с пръста на превключвача или стартирането на електроинструменти, когато превключвателя е на позиция "включен", може да доведе до трудова злополука.
- г) **Махнете всички регулиращи или гаечни ключове преди да включите електроинструмента.** Прикрепени към въртящи се части на електроинструмента гаечни или регулиращи ключове могат да доведат до наранявания.
- д) **Не се протягайте прекалено. Стойте стабилно на краката си през цялото време.** Това позволява по-добър контрол на електрическия инструмент в неочаквани ситуации.
- е) **Обличайте се подходящо. Не носете висящи дрехи или бижута. Пазете косата си, дрехите си и ръкавиците далече от движещите се части.** Висящите дрехи, бижутерия или дълги коси могат да бъдат захванати от движещи се части.
- ж) **Ако са предоставени устройства за свързване на изпусканите пращинки или приспособления за събиране, уверете се, че са свързани и използвани правилно.** Използването на тези средства може да намали опасностите, свързани с праха.

#### 4) ИЗПОЛЗВАНЕ И ГРИЖА ЗА ЕЛЕКТРОИНСТРУМЕНТИТЕ

- а) **Не използвайте насила електроинструмента. Ползвайте подходящ електроинструмент за съответната работа.** Подходящият електроинструмент ще свърши по-добре и по-безопасно работата, при темпото, за което е създаден.
- б) **Не използвайте електроинструмента, ако превключвателя не го включва и изключва.** Всеки електроинструмент, който не може да се контролира с превключвача е опасен и трябва да се поправи.
- в) **Изключете щепсела от хранването и/или батерийния комплект на електроинструмента преди извършването на каквото и да е регулиране, смяна на аксесоари или съхраняване на уреда.** Такива предварителни мерки за безопасност намаляват риска от нежелателно задействане на електроинструмента.
- г) **Съхранявайте преносимите електроинструменти извън досега на деца и не позволявайте на непознати с електроинструмента и тези инструкции други хора да работят с него.** Електроинструментите са опасни в ръцете на необучени потребители.
- д) **Поддържайте електроинструментите. Проверявайте за размествания в свързванията на подвижните звена, за счупване на части и всички други условия, които могат да повлияят на експлоатацията на електроинструментите.** При повреда на електроинструмента, задължително го поправете преди да го използвате отново. Много злополуки се причиняват от лошо поддържани електрически инструменти.
- е) **Поддържайте режещите инструменти винаги добре заточени и чисти.** Правилно поддържаните режещи инструменти с остри режещи ръбове засядат по-малко и са по-лесни за контрол.
- ж) **Използвайте електроинструментите, допълнителните принадлежности**



*и инструменти в съответствие с тези инструкции, като се вземат предвид условията на труд и вида на работа. Използването на електроинструмента за работи, различни от тези, за които е предназначен, може да доведе до опасни ситуации.*

## 5) СЕРВИЗ

- а) **Сервизирането на вашия електроинструмент трябва да се извършва само от квалифицирано лице, като се използват само оригинални резервни части.** Това ще гарантира безопасната употреба на уреда.

## Допълнителни специфични правила за безопасност за въртящите се чукове

- **Носете предпазни средства за слуха.** Излагането на шум може да причини загуба на слуха.
- **Използвайте предоставените с инструмента допълнителни дръжки.** Загубата на контрол може да доведе до наранявания.
- **Дръжте електроинструмента за изолираните повърхности при извършване на операция, при която представката за рязане може да засегне скрито окабеляване или собствения си кабел.** Контактът с "жив" кабел може да зареди с ток металните части на електроинструмента, в резултат на което оператора може да получи токов удар.
- **Използвайте скоби или друг практически начин да застопорите и укрепите обработвания детайл към стабилна платформа.** Ако държите детайла с една ръка или е опрян в тялото ви, това го прави нестабилен и може да доведе до загуба на контрол.
- **Носете предпазни очила или друга защита за очите.** При работа с чук се получават летящи отломки. Летящите частици може да причинят увреждане на очите. Носете защитна маска или респиратор с приложения, които акумулират прах. За повечето приложения е необходима защита на слуха.
- **Дръжте здраво инструмента през цялото време. Не се опитвайте да работите с този инструмент, ако не го държите с двете си ръце.** Препоръчително е да се използва страничната дръжка през цялото време. Работата с този инструмент с използване на една ръка ще доведе до загуба на контрол. Разрушаване или попадане на твърди материали, като метални релси, може също да бъде опасно. Преди употреба затегнете добре страничната дръжка.
- **Не работете с този инструмент продължително време.** Причинените по време на работа с инструмента вибрации могат да бъдат опасни за вашите ръце. Използването на ръкавици предоставя допълнително удобство и ограничава излагането чрез чести почивки.
- **Не ремонтирайте сами приставките.** Възстановяването на длетото трябва да бъде направено от авторизиран специалист. Неправилно възстановени длета може да причинят нараняване.
- **Носете ръкавици, когато работите с инструмент или сменяеми приставки.** Достъпните метални части на инструмента, както и представките може да се нагреят прекалено по време на работа. Малки части от счупен материал може да нарани незащитените ръце.
- **Никога не оставяйте инструмента на земята, докато представката не е напълно спряла.** Движещите се представки може да причинят нараняване.
- **Не удряйте заклещени представки с чук, за да ги отцепите.** Може да изхвърчат части от метални или други частици и да причинят нараняване.
- **Леко износените длета може да се наострят чрез шлифване.**
- **Пазете охранващия кабел далече от въртящите се представки. Не увивайте охранващия кабел около тялото си.** Ако охранващия кабел се увие около въртяща се представка, може да се стигне до наранявания и загуба на контрол.



**ПРЕДУПРЕЖДЕНИЕ:** Ние препоръчваме използването на дефектнотокова защита

с остатъчен ток 30mA или по-малко.

## Допълнителни рискове

Някои от следните рискове са неминуеми при употребата на въртящи се чукове:

- Наранявания, причинени от докосване на въртящи се части или на горещи части на инструмента

Въпреки прилагането на съответните правила за безопасност и използването на уреди за безопасност, някои допълнителни рискове не могат да бъдат избегнати. Това са:

- Увреждане на слуха.
- Риск от извиване на пръсти при смяна на аксесоара.
- Опасности за здравето, причинени от вдишване на прах, образуван от работа с бетон и/или зидария.

## Маркировка върху инструментите

На инструмента са показани следните пиктограми:



Преди употреба прочетете ръководството с инструкции.



Носете защита за ушите.



Носете защита за очите.

### ПОЗИЦИЯ НА КОДА С ДАТАТА (ФИГ. 1)

Кодът с датата (I), който включва, също така годината на производство, е отпечатан на корпуса.

Пример:

2015 XX XX

Година на производство

## Съдържание на пакета

Съдържанието на пакета включва:

- 1 Високомощностна въртяща се ударна бормашина
- 1 Странична дръжка
- 1 Прът за регулиране на дълбочината
- 1 Безключов патронник (D25134, D25144)

### 1 Ръководство с инструкции

- Проверете за евентуална повреда на инструмента, частите или аксесоарите, в следствие от транспортиране.
- Вземете си време да прочетете задълбочено и с разбиране това ръководство преди започване на работа.

## Описание (фиг. 1, 5, 8)



**ПРЕДУПРЕЖДЕНИЕ:** Никога не променяйте инструмента или неговите части. Това може да доведе до лични наранявания и щети.

- a. Превключвател за промяна на скоростите
- b. Основна дръжка
- c. Лост за напред/назад
- d. Селектор на режима
- e. Бутон на селектора на режими
- f. SDS Plus държател на инструмента
- g. Щанга за регулиране на дълбочината
- h. Странична дръжка
- i. Бутон за пръта за дълбочина
- j. Втулка
- k. Капак за прах
- l. Код за дата
- m. Заклучващ лагер (D25134, D25144)
- n. Безключов патронник (D25134, D25144)
- o. Работна светлина на страничната дръжка (D25144, D25263)
- p. Винт на вратата на батерията (D25144, D25263)
- q. Бутон за вкл./изкл. на светлината (D25144, D25263)

### ПРЕДНАЗНАЧЕНИЕ

Високопроизводителния въртящ се чук D25032 е създаден за професионално пробиване, ударно пробиване и завинтване. Високопроизводителните въртящи се чукове D25033, D25133, D25134, D25143, D25144 и D25263 са създадени за професионално пробиване, ударно пробиване, завинтване и леко къртене.

**НЕ** използвайте при мокри условия или в присъствието на запалителни течности и газове.

Тези ударни бормашины са професионални електроинструменти. **НЕ** допускайте деца в близост до инструмента. Необходим

е надзор, когато този инструмент се използва от неопитен оператор.

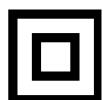
- **Малките деца и немошните.** Този уред не е предназначен за употреба от малки деца или хора с увреждания без наблюдение.
- Този продукт не е предназначен за употреба от хора (включително деца) с намалени физически, сензорни или умствени възможности, или с липса на знания, освен ако не са под наблюдение или не са били инструктирани относно употребата на устройството от човек, отговорен за тяхната безопасност. Никога не оставяйте сами деца с този продукт.

## Съединител за ограничение на момента на въртене

Всички въртящи се ударни бормашини са оборудвани със съединител за ограничение на момента на въртене, който намалява реакцията на максималния момент на въртене, която се предава към оператора в случай на засягане на бургия. Тази функция, също така, предпазва предавките и електромотора от внезапно спиране. Въртящият момент на електронния съединител е фабрично настроен и не може да се регулира.

## Електрическа безопасност

Електромоторът е създаден само за един волтаж. Винаги проверявайте дали захранващият кабел е в съответствие с напрежението на табелката.



Вашият инструмент на DEWALT е двойно изолиран в съответствие с EN 60745; следователно не се изисква заземителна жица.



**ПРЕДУПРЕЖДЕНИЕ:**  
115 V единици трябва да бъдат управлявани чрез надеждно изолиране на трансформатора с предпазен екран между първичната и вторичната намотка.

Ако захранващият кабел е повреден, трябва да се смени от специално подготвен кабел, който можете да намерите в сервизите на DEWALT.

## Замяна на щепсела (само за Великобритания и Ирландия)

Ако трябва да се сложи нов щепсел:

- Безопасно изхвърляне на стария щепсел.
- Свържете кафявата жица към живия терминал в новия щепсел.
- Свържете синята жица към неутралния терминал.



**ПРЕДУПРЕЖДЕНИЕ:** Не трябва да се прави свързване към заземения терминал.

Следвайте инструкциите за монтаж, които се предоставят с доброкачествените щепсели. Препоръчителен предпазител: 13 А.

## Използване на удължителен кабел

Ако е необходим удължителен кабел, използвайте одобрен трижилен удължителен кабел, подходящ за входящата мощност на този инструмент (виж техническите данни). Минималният размер на проводника е 1,5 мм<sup>2</sup>; максималната дължина е 30 м.

При използване на кабели на макари, винаги развивайте докрай кабела.

## СГЛОБЯВАНЕ И РЕГУЛИРАНЕ



**ПРЕДУПРЕЖДЕНИЕ:** За да намалите риска от нараняване, изключете уреда и го отделете от захранващия източник преди да поставяте или сваляте аксесоари, преди да регулирате или променят настройките, или когато извършвате поправки. Уверете се, че пусковият превключвател е на позиция OFF "изключен". Едно нежелано задействане на инструмента може да предизвика наранявания.

## Избор на режима на работа (фиг. 2)

Инструментът може да бъде използван в следните режими на работа:



Пробиване с въртене: за завинтване и за пробиване в стомана, дърво и пластмаси



Ударно пробиване: за пробиване в бетон и зидария.  
Въртене на приставка: неработната позиция се използва само за въртене на плоско длето в желаната позиция



Само заковане (D25033, D25133, D25134, D25143, D25144, D25263): за леко къртене и разбиване.  
В този режим инструмента може да се използва като лост за освобождаване на заседнала бургия.

1. За да изберете работен режим, натиснете бутона за избор на режим (e) и въртете селектора за избор на режим (d), докато не покаже символа на желания режим.
2. Освободете бутона на селектора на режими и проверете дали превключвателя на селектора на режими е заключен на място.



**ПРЕДУПРЕЖДЕНИЕ:** Не избирайте режим на работа, когато инструмента работи.

## Указване на позицията на длетото (фиг. 2)

Длетото може да бъде указано и заключено в различни позиции.

1. Натиснете бутона за смяна на оборотите (e) и завъртете ключа за избор на режим (d) докато не посочи позицията "въртене на приставка/забиване".
2. Завъртете длетото до желаната позиция.
3. Настройте ключа на селектора на режим (d) на позиция "само разбиване".
4. Извийте длетото, докато не се заключи на позиция.

## Вкарване и сваляне на SDS Plus аксесоари (фиг. 3)

Този инструмент използва SDS Plus аксесоари (вижте фиг. 3 за сечението на цангата на SDS Plus приставка). Препоръчваме ви да използвате само професионални аксесоари.

1. Почистете и смажете цангата на приставката.
2. Вкарайте цангата на приставката в SDS Plus държача на инструмента (f).

3. Бутнете приставката надолу и леко я завъртете, докато не пасне в отворите.
4. Дръпнете приставката, за да проверите дали е правилно заключена. Функцията разбиване изисква приставката да може да се движи около остта няколко сантиметра, когато е заключено в държача за инструменти.
5. За да свалите приставката, издърпайте назад заключващата втулка на инструмента (j) и издърпайте приставката навън.



**ПРЕДУПРЕЖДЕНИЕ:** Винаги носете ръкавици, когато сменяте аксесоарите. Външните метални части на инструмента, както и аксесоарите може да станат изключително горещи по време на работа.

## Монтиране на страничната дръжка (фиг. 4)

Страничната дръжка (h) може да бъде сложена според потребителя левичар или десничар.



**ПРЕДУПРЕЖДЕНИЕ:** Не използвайте инструмента без правилно поставена странична дръжка.

1. Разхлабете страничната дръжка.
2. **За десничари:** Плъзнете скобата на страничната дръжка над лагера зад държача на инструмента, като дръжката е от ляво.  
**За левичари:** За левичари, плъзнете скобата на страничната дръжка над лагера зад държача на инструмента, като дръжката е от дясно.
3. Завъртете страничната дръжка до желаната позиция и затегнете дръжката.

## РАБОТНА ЛАМПА НА РАБОТНАТА ДРЪЖКА (ФИГ. 5) D25144, D25263

Страничната дръжка на D25144 и D25263 има работна светлина (o). Лампата се захранва от батерия и се включва и изключва от бутона (q).

За да смените батериите на работната лампа (CR2032 x 2):

1. Свалете винта (p) на вратичката на батерията, както е показано на фиг. 5.
2. Сложете новата батерия с положителния полюс надолу.

3. Затворете отделението на батериите и сложете обратно винта.

## Настройка на дълбочината на пробиване (фиг. 6)

1. Вкарайте дръжката на желаната бургия, както е описано.
2. Натиснете бутона на пръта за ограничение на дълбочината (i) и го дръжте натиснат.
3. Поставете пръта за регулиране на дълбочината (g) през отвора в скобата за ограничение на дълбочината.
4. Регулирайте дълбочината на пробиване, както е показано.
5. Освободете скобата за ограничение на дълбочина.

## Заден лост (фиг. 7)

Лостът за напред/назад (с) се използва за въртене на чука назад за опора на крепежните елементи или за заклещени представки, само във функция въртене.



**ВНИМАНИЕ:** Когато вървите назад, за да изчистите заклещените представки, бъдете готови за силен реактивен момент на въртене.

За да завъртите чука назад, изключете и подравнете лоста за напред/назад (с) с жълтата стрелка, насочена назад.

За да поставите лоста за работа напред, изключете чука и подравнете лоста за напред/назад (с) с жълтата стрелка, насочена напред.

## Поставяне на адаптера на патронника и патронника

**ДОПЪЛНИТЕЛНИ АКСЕСОАРИ**  
D25032, D25033, D25133, D25143, D25263

1. Завинтете патронника на резбования край на адаптера на патронника.
2. Вкарайте свързаните патронник и адаптер в инструмента все едно са стандартни SDS Plus приставки.
3. За да свалите патронника, изпълнете процедурата като за стандартни SDS Plus приставки.



**ПРЕДУПРЕЖДЕНИЕ:** Никога не използвайте стандартни патронници в режим на ударно пробиване.

## Сменете дръжача на инструмента SDS Plus с безключовия патронник (фиг. 8)

D25134, D25144

1. Завъртете заключващия лагер (m) в незаключена позиция и издърпайте дръжача на инструмента SDS Plus (f).
2. Натиснете патронника (n) на шпиндела и завъртете заключващият лагер (m) в позиция заключен.

За да замените безключовият патронник с дръжача за инструмента SDS Plus първо свалете безключовия патронник така, както е свален дръжача за инструмента. След това поставете дръжача по същия начин като безключовия патронник, като се внимавате да завъртите заключващия лагер в заключена позиция.



**ПРЕДУПРЕЖДЕНИЕ:** Никога не използвайте стандартни патронници в режим на ударно пробиване.

## Смяна на прахоуловителя (фиг. 1)

Капака за прах (k) предпазва от навлизане на прах в механизма. Веднага заменяйте износения капак за прах.

1. Издърпайте назад заключващата втулка на дръжача на инструмента (j) и издърпайте прахоуловителя (k).
2. Поставете новият прахоуловител.
3. Освободете заключващата втулка на дръжача на инструмента.

## РАБОТА

### Инструкции за употреба



**ПРЕДУПРЕЖДЕНИЕ:**

- Винаги спазвайте инструкциите за безопасност и приложимите разпоредби.
- Внимавайте за наличието на тръбопровод и окабеляване.
- Приложете само нежен натиск към инструмента (приблизително 5 кг). Прекалената сила не ускорява пробиването, но намалява представянето на инструмента и може да съкрати живота му.

- Не пробивайте или не завинтвайте прекалено навътре, за да избегнете повреда в прахоуловителя.
- Винаги дръжте здраво инструмента с двете си ръце и бъдете в стабилна стойка (фиг. 9). Винаги работете с инструмента с правилно закрепена странична дръжка.

## Правилна позиция на ръцете (фиг. 9)



**ПРЕДУПРЕЖДЕНИЕ:** За да намалите риска от сериозно нараняване, **ВИНАГИ** използвайте подходяща позиция на ръцете, както е показано.



**ПРЕДУПРЕЖДЕНИЕ:** За да намалите риска от сериозно лично нараняване, **ВИНАГИ** дръжте здраво в очакване на внезапна реакция.

Правилната позиция на ръцете изисква едната ръка да е на страничната дръжка (h), а другата да е на основната дръжка (b).

## Включване и изключване (фиг. 1)

1. За да задействате инструмента, натиснете превключвателя за промяна на скоростта (a). Натискът, оказван върху превключвателя за промяна на скоростта определя скоростта на инструмента.
2. За продължителна работа, натиснете и задръжте превключвателя за променливи обороти.
3. За да спрете инструмента, освободете ключа.

## Ударно пробиване (фиг. 1)

### ПРОБИВАНЕ С ТВЪРДА ПРИСТАВКА

1. Задръжте надолу бутона за избор на режим (e) следтова настройте превключвателя за избор на режим (d) до позиция за забиване.
2. Вкарайте подходящата приставка за пробиване.  
**ЗАБЕЛЕЖКА:** За най-добри резултати използвайте висококачествени приставки с карбиден връх.
3. Регулирайте страничната дръжка (h) според изискванията.

4. Ако е необходимо, настройте дълбочината на пробиване.
5. Отбележете мястото за пробиване на дупката.
6. Поставете приставката за пробиване на място и включете инструмента.
7. Винаги изключвайте инструмента, когато приключвате работа и преди да го изключите от захранването.

### ПРОБИВАНЕ С ПРИСТАВКА СЪС СЪРЦЕВИНА

1. Задръжте надолу бутона за избор на режим (e) следтова настройте превключвателя за избор на режим (d) до позиция за забиване.
2. Регулирайте страничната дръжка (h) според изискванията.
3. Сложете подходящата приставка със сърцевина.
4. Сложете централната приставка за пробиване в приставката със сърцевина.
5. Поставете центриращата бургия на мястото ѝ и натиснете превключвателя за вкл./изкл. (a). Пробивайте, докато сърцевината не пробие в бетона на приблизително 1 см.
6. Прекратете пробиването и свалете центриращата бургия. Поставете приставката със сърцевина в дупката и продължете с пробиването.
7. Когато пробивате през по-плътна структура от дълбочината на приставката, разбийте кръглия цилиндър на бетона или пробивайте с приставката със сърцевина на редовни интервали. За да избегнете нежелано разбиване на бетона около дупката, първо пробийте дупка с диаметър на централната бургия напълно през структурата. След това пробийте дупка наполовина от всяка страна.
8. Винаги изключвайте инструмента, когато приключвате работа и преди да го изключите от захранването.

### Режим на пробиване с въртене (фиг. 1)

1. Задръжте надолу бутона за избор на режим (e) следтова настройте превключвателя за избор на режим (d) на позиция "пробиване с въртене".
2. В зависимост от вашият инструмент следвайте следните инструкции:

- **D25032, D25033, D25133, D25143, D25263:** Поставете сглобката на адаптера/патронника.
  - **D25134, D25144:** Сменете държача на инструмента SDS Plus с безключов патронник.
3. Продължете както е описано при ударното пробиване.



**ПРЕДУПРЕЖДЕНИЕ:** Никога не използвайте стандартни патронници в режим на ударно пробиване.

## Завинтване (фиг. 1)

1. Задръжте надолу бутона за избор на режим (e) следтова настройте превключвателя за избор на режим (d) на позиция пробиване с въртене.
2. Изберете посоката на въртене.
3. В зависимост от вашият инструмент следвайте следните инструкции:
  - **D25032, D25033, D25133, D25143, D25263:** Сложете специалния SDS Plus адаптор за отверка за употреба с шестостенни отверки.
  - **D25134, D25144:** Сменете държача на инструмента SDS Plus с безключов патронник
4. Сложете подходящата отверка. Когато завинтвате винтове с резка по средата винаги използвайте представки със съответния край.
5. Нежно натиснете превключвателя за промяна на скоростта (a), за предотвратяване на повреда в главата на болта. При обратно въртене (LH), скоростта на инструмента се намалява автоматично за по-лесно сваляне на винта.
6. Когато отверката има досег с обработвания детайл, освободете превключвателя за промяна на скоростта, за да предотвратите пробиване на обработвания детайл от главата на винта.

## Къртене и дялане (фиг. 1)

**D25033, D25133, D25134, D25143, D25144, D25263**

1. Задръжте надолу бутона за избор на режим (e) следтова настройте превключвателя за избор на режим (d) на позиция “само забиване”.

2. Вкарайте подходящо длето и го въртете на ръка, за да го заключите на позиция.
3. Регулирайте страничната дръжка (h) според изискванията.
4. Включете инструмента и започнете работа.
5. Винаги изключвайте инструмента, когато приключвате работа и преди да го изключите от захранването.



### ПРЕДУПРЕЖДЕНИЕ:

- Не използвайте този инструмент да смесвате или помпате лесно запалими или избухливи течности (бензин, алкохол и др.).
- Не смесвайте и не разбърквайте запалими течности със съответните етикети.

## ПОДДРЪЖКА

Вашият електроинструмент от DeWALT е създаден с цел да работи продължителен период от време с минимална поддръжка. Продължителната и задоволителна работа зависи от правилната грижа за инструмента и от редовното му почистване.



**ПРЕДУПРЕЖДЕНИЕ:** За да намалите риска от нараняване, изключете уреда и го отделете от захранващия източник преди да поставяте или сваляте аксесоари, преди да регулирате или променят настройките, или когато извършвате поправки. Уверете се, че пусковият превключвател е на позиция OFF “изключен”. Едно нежелано задействане на инструмента може да предизвика наранявания.

- Тази машина не може да се сервизира от потребителя. Занесете инструмента на лицензиран сервизен агент на DeWALT след приблизително след приблизително 40 часа употреба. Ако се появят проблеми преди това време, свържете се с лицензиран сервиз на DeWALT.
- Инструментът автоматично ще се изключи, когато се изхабят карбоновите четки.

## Моторни четки

DeWALT използва подобрена система с четки, която автоматично спира бормашината, когато



четките се износят. Това предпазва мотора от сериозни повреди. На разположение са нови комплекти четки от лицензирания сервизен център на DeWALT. Винаги използвайте идентични части при замяна.



## Смазване

Вашият електроинструмент трябва да се смазва допълнително.

Използваните аксесоарите и приложения трябва редовно да се смазват около поддръжката на SDS Plus.



## Почистване



**ПРЕДУПРЕЖДЕНИЕ:** Издухвайте замърсяванията и праха на основния корпус със сух въздух винаги, когато забележите събиране на мръсотия в и около вентилационните отвори. Носете одобрена защита за очите и одобрена защитна противопрахова маска, когато извършвате тази процедура.



**ПРЕДУПРЕЖДЕНИЕ:** Никога не използвайте разтворители или други химикали за почистване на неметалните части на инструмента. Тези химикали могат да влошат качеството на материалите, използвани за тези части. Използвайте намокрена с вода и мек сапун кърпа. Никога не допускайте влизането на течности в инструмента; никога не потапяйте в течност която и да е част на инструмента.

## Допълнителни аксесоари



**ПРЕДУПРЕЖДЕНИЕ:** Понеже с този инструмент не са тествани аксесоари, различни от тези на DeWALT, използването на такива аксесоари с този инструмент може да е опасно. За да намалите риска от нараняване, използвайте само препоръчаните от DeWALT аксесоари с този продукт.

Като допълнителна опция на разположение са множество видове от SDS Plus приставки за пробиване и длета.

Посъветвайте се с вашия доставчик за по-подробна информация относно подходящите аксесоари.

## Защита на околната среда



Разделно събиране. Продуктът не трябва да се изхвърля с обикновените битови отпадъци.

Ако един ден откриете, че вашия продукт на DeWALT се нуждае от замяна, или ако повече не ви трябва, не го изхвърляйте с битовите отпадъци. Занесете този продукт в съответния пункт.



Разделното събиране на използваните продукти и опаковки позволява рециклирането на материалите и нановото им използване. Повторното използване на рециклираните материали помага за предпазване на околната среда от замърсяване и намалява необходимостта от сурови суровини.

Местните разпоредби може да предвиждат разделно събиране на електрически продукти от домакинството на местата за битови отпадъци или от търговския обект, където е закупен новия продукт.

DeWALT предоставя място за събиране и рециклиране на продуктите на DeWALT след приключване на работния им живот. За да се възползвате от тази услуга, моля, върнете вашия продукт на всеки авторизиран агент за сервиз, който ще го приеме от наше име.

Можете да намерите вашия най-близък упълномощен сервизен агент, като се свържете с на-близкия централен офис на DeWALT указан в това ръководство. Освен това, списъка на авторизираните сервизи на DeWALT и пълна информация за нашето следпродажбено обслужване и контакти са на разположение на интернет адрес: [www.2helpU.com](http://www.2helpU.com).

Stanley Black & Decker  
Phoenicia Business Center  
Strada Turturelelor, nr 11A, Etaj 6, Modul 15,  
Sector 3 Bucuresti  
Telefon: +4021.320.61.04/05