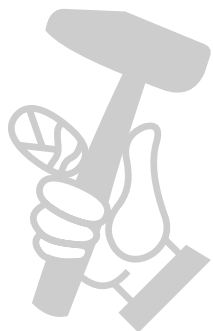


# DEWALT®

## XR LI-ION



МАГАЗИН  
БАШ МАЙСТОР  
ПРОФЕСИОНАЛНИ РЕШЕНИЯ

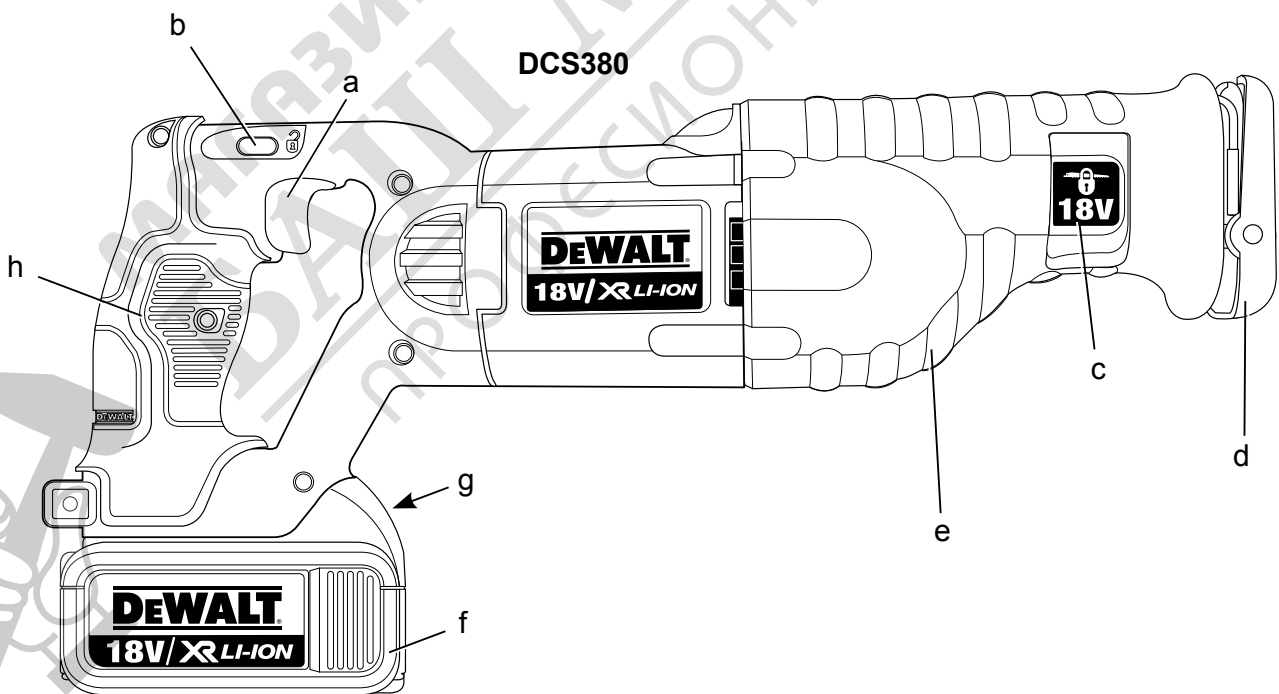
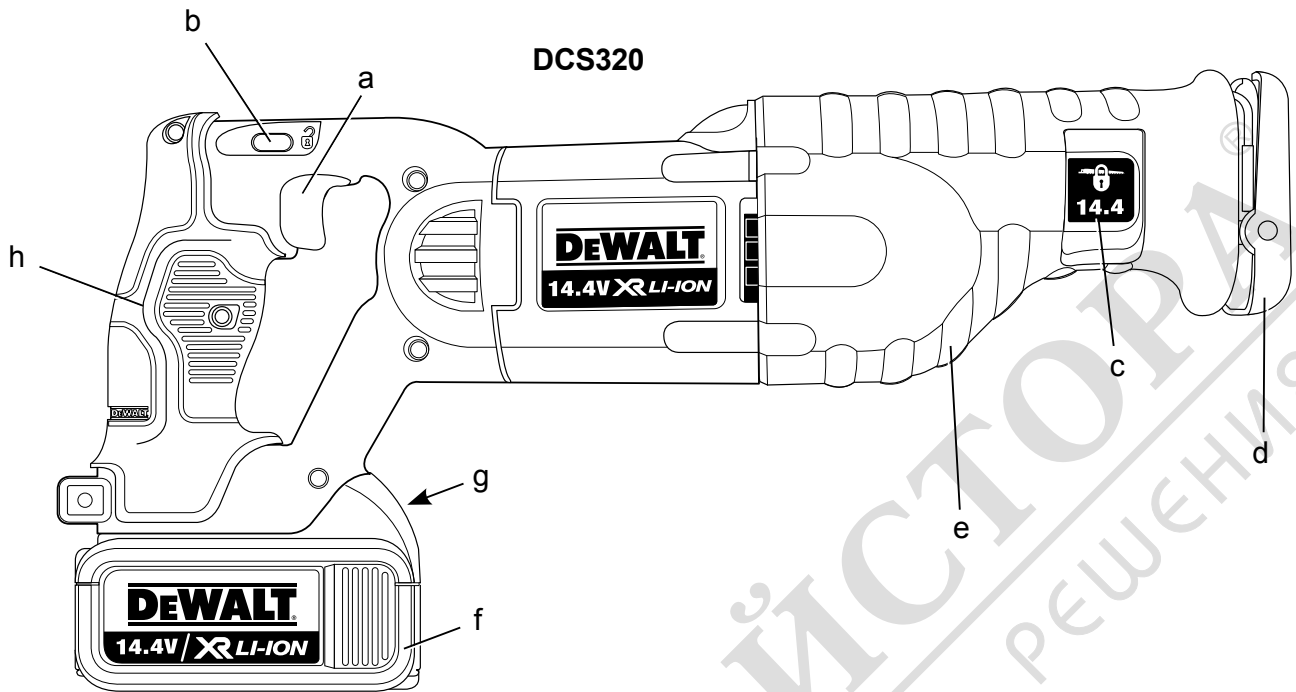
**DCS320**

**DCS380**

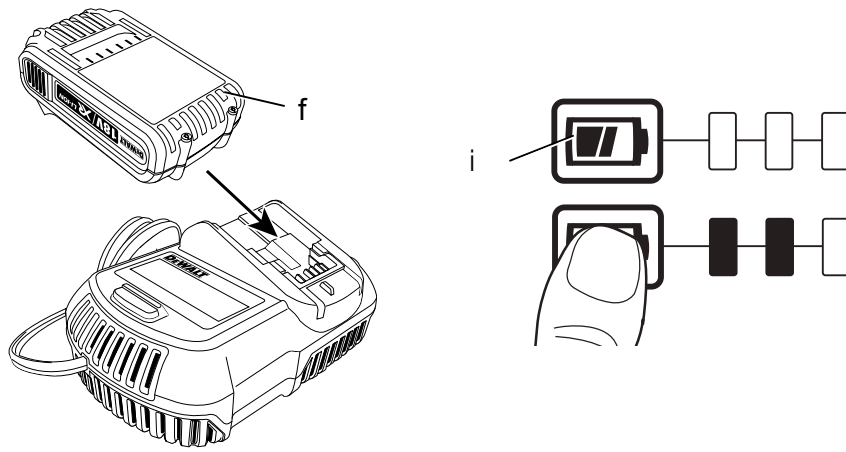
359201-53 BG

Превод на оригиналните инструкции

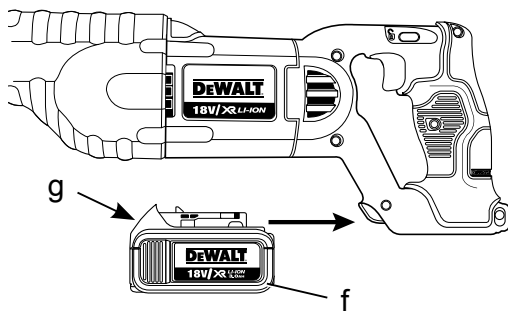
Фигура 1



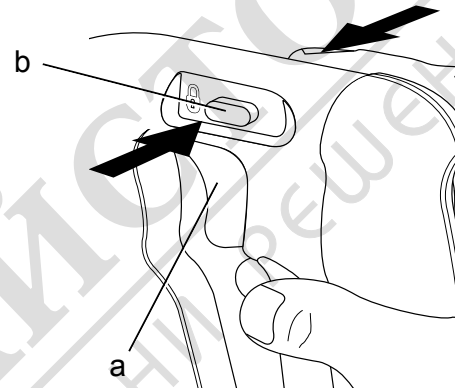
Фигура 2



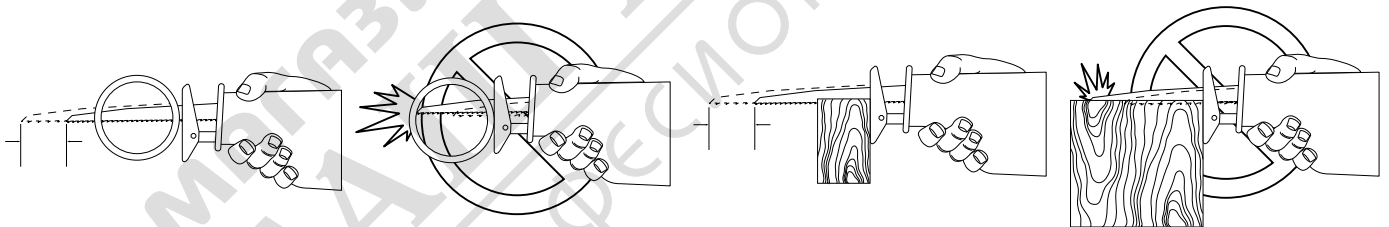
Фигура 3



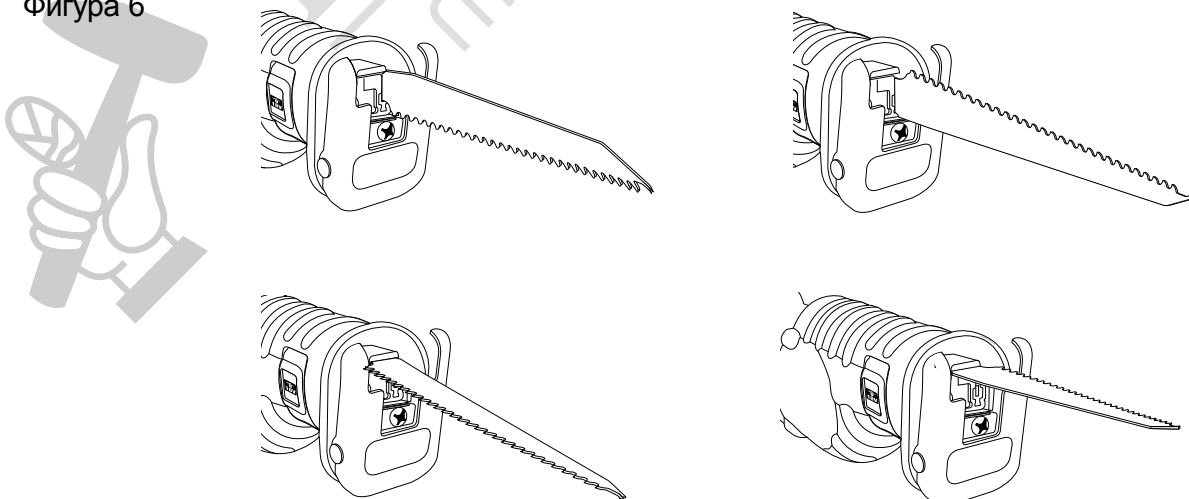
Фигура 4



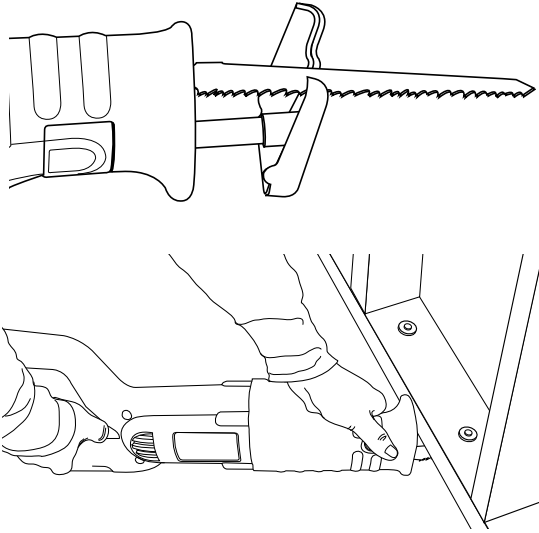
Фигура 5



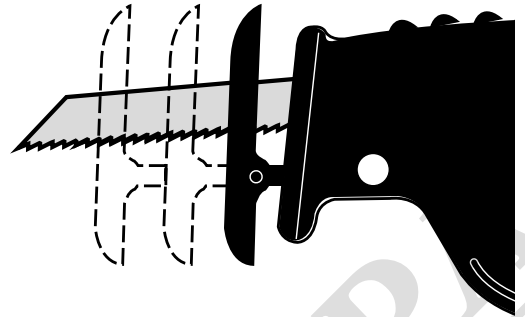
Фигура 6



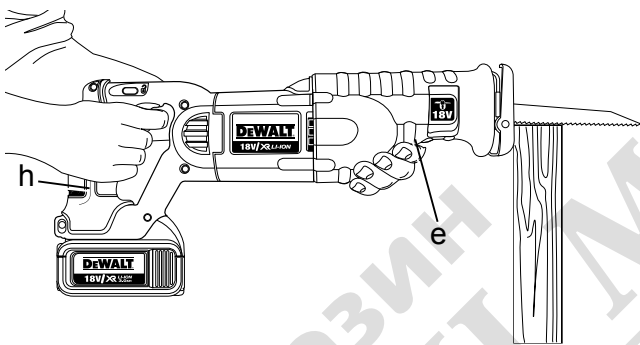
Фигура 7



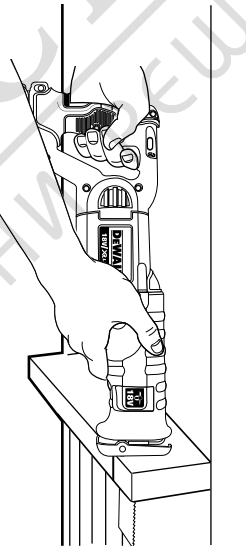
Фигура 8



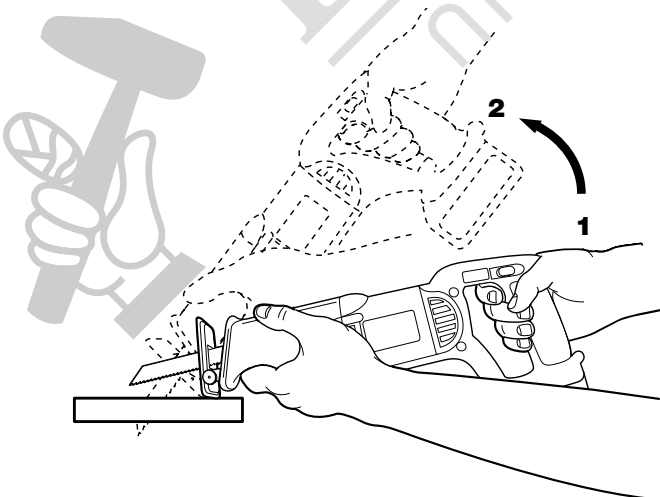
Фигура 9



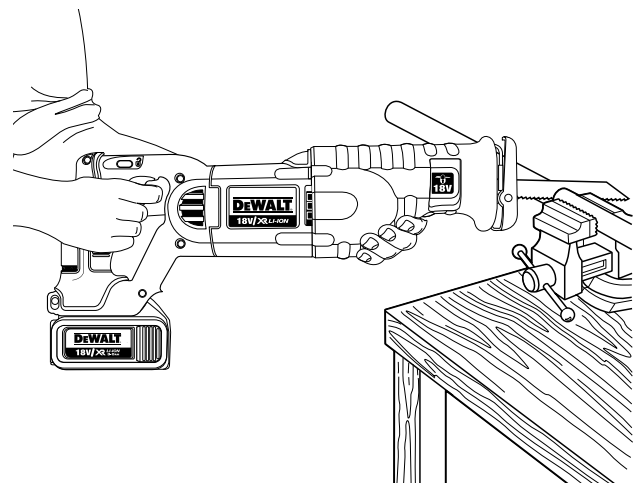
Фигура 10



Фигура 11



Фигура 12



# АКУМУЛАТОРНИ ПРАВИ ТРИОНИ

## DCS320, DCS380

### Честито!

Вие избрахте инструмент на DEWALT. Дългогодишният опит, задълбоченото разработване на продуктите, както и иновативния подход, правят DEWALT един от най-надеждните партньори на потребителите на професионални електроинструменти.

### Технически данни

		DCS320	DCS380
Волтаж	$V_{DC}$	14,4	18
Вид		1	1
Вид на батерията		Li-Ion	Li-Ion
Максимална изходяща мощност	W	390	560
Скорост при ненатовареност	мин <sup>-1</sup>	2400	2950
Дължина на хода	мм	28,6	28,6
Тегло (без батерийния пакет)	кг	2,7	2,7

$L_{PA}$ (звуково налягане)	dB(A)	87	87
$K_{PA}$ (звуково налягане колебание)	dB(A)	3	3
$L_{WA}$ (звуково напрежение)	dB(A)	98	98
$K_{WA}$ (звукова мощност колебание)	dB(A)	3	3

Обща сума на вибрациите (сума на векторите в трите посоки), утвърдени според EN 60745:

Стойност на излъчваните вибрации  $a_h$

При рязане на дъска

$a_{h,WB} =$	м/с <sup>2</sup>	26	26
Колебание K =	м/с <sup>2</sup>	6,3	6,3

Стойност на излъчваните вибрации  $a_h$

При рязане на дървена греда

$a_{h,WB} =$	м/с <sup>2</sup>	25,5	25,5
Колебание K =	м/с <sup>2</sup>	10,6	10,6

Информацията за нивото на излъчваните вибрации, дадени в този документ, са измерени в съответствие със стандартизираните тестове, даден в EN 60745 и може да бъде използвана за сравнение на един инструмент с друг. Тези данни могат да бъдат използвани за предварителна оценка на излагането.



#### ПРЕДУПРЕЖДЕНИЕ:

Декларираните нива на излъчваните вибрации представляват основните приложения на инструмента. Все пак, ако инструмента се използва за различни приложения с различни аксесоари или има лоша поддръжка, излъчваните вибрации може да се различават. Това може значително да увеличи нивото на излъчване през цялостния период на работа.

При оценката на нивото на излъчваните вибрации трябва да се вземат предвид броя на изключванията на инструмента, или времето, когато е бил включен, но без да извършва работа. Това може значително да намали нивото на излъчване в рамките на целия период на работа.

Идентифицирайте допълнителните мерки за сигурност, за да се защити оператора от ефектите на вибрацията, като например: поддръжка на инструментите и аксесоарите, пазене на ръцете топли, организация на режима на работа.

Батерийен пакет		DCB140	DCB141	DCB142	DCB180	DCB181	DCB182
Вид на батерията		Li-Ion	Li-Ion	Li-Ion	Li-Ion	Li-Ion	Li-Ion
Волтаж	$V_{DC}$	14,4	14,4	14,4	18	18	18
Капацитет	$A_h$	3,0	1,5	4,0	3,0	1,5	4,0
Тегло	кг	0,53	0,30	0,54	0,64	0,35	0,61

<b>Зарядно устройство</b>		<b>DCB105</b>		
Волтаж на електрическото напрежение	$V_{AC}$	230 V		
Вид на батерията		Li-Ion		
Приблизително време за зареждане	мин	30	55	70
		(1,5 Ah батерийни пакети)	(3,0 Ah батерийни пакети)	(4,0 Ah батерийни пакети)
Тегло	кг	0,49		

#### Предпазители:

Европа  
230 V инструменти 10 Ампера, електрическа мрежа  
Великобритания и Ирландия  
230 V инструменти 3 Ампера, в контактите

## Дефиниции: Насоки за безопасност

Дефинициите по-долу описват нивото на трудност за всяка сигнална дума. Моля, прочетете ръководството и внимавайте за тези символи.



**ОПАСНОСТ:** Указва неминуемо опасна ситуация, която, ако не се избегне, ще доведе до смърт или сериозно нараняване.



**ПРЕДУПРЕЖДЕНИЕ:** Показва една потенциално опасна ситуация, която, ако не се избегне, би могло да доведе до смърт или сериозни наранявания.



**ВНИМАНИЕ:** Показва една потенциално опасна ситуация, която, ако не се избегне, може да доведе до минимални или средни наранявания.

**ЗАБЕЛЕЖКА:** Показва практика, която не е свързана с лични наранявания и която, ако не се избегне, може да доведе до повреда на имущество.



Обозначава риск от токов удар.



Обозначава риск от пожар.

## Декларация за съответствие с изискванията на ЕС

ДИРЕКТИВА ЗА МАШИНИТЕ



#### DCS320, DCS380

DeWALT декларира, че продуктите, описани под **Технически данни** са в съответствие с: 2006/42/EC, EN 60745-1, EN 60745-2-11

Тези продукти, също така, са съобразени с Директива 2004/108/EC и 2011/65/EC. За повече информация, моля, свържете с DeWALT на следния адрес или се обърнете към задната страна на ръководството.

Долуподписаният е отговорен за компилацията на техническия файл и прави тази декларация от името на DeWALT.

Horst Grossmann  
Vice President Engineering and Product Development  
DeWALT, Richard-Klinger-Straße 11,  
D-65510, Idstein, Германия  
04.03.2011



**ПРЕДУПРЕЖДЕНИЕ:** За да намалите риска от наранявания, прочетете ръководството с инструкции.

## Общи предупреждения за безопасна работа с електроинструменти



**ПРЕДУПРЕЖДЕНИЕ!** Прочетете всички предупреждения и инструкции за безопасност. Неспазването на предупрежденията и указанията, може да доведе до токов удар, пожар и/или тежки травми.

## **СЪХРАНЕТЕ ВСИЧКИ ПРЕДУПРЕЖДЕНИЯ И ИНСТРУКЦИИ ЗА БЪДЕЩА СПРАВКА**

Терминът "електроинструмент" във всички предупреждения се отнася до захранвани (със захранващ кабел) или работещи на батерии (без захранващ кабел) електрически инструменти.

### **1) БЕЗОПАСНОСТ НА РАБОТНОТО ПРОСТРАНСТВО**

- a) **Пазете работното пространство чисто и добре осветено.**  
Безпорядъкът и недостатъчното осветление могат да доведат до трудова злополука.
- b) **Не използвайте електроинструменти в експлозивна среда, като например наличието на запалителни течности, газове или прах.** Електроинструментите произвеждат искри, които могат да възпламенят праха или изпаренията.
- c) **Дръжте деца и странични лица надалече, докато работите с електроинструмента.** Отеличане на вниманието може да ви накара да изгубите контрол.

### **2) ЕЛЕКТРИЧЕСКА БЕЗОПАСНОСТ**

- a) **Щепселите на електроинструмента трябва да са подходящи за използвания контакт. Никога, по никакъв начин не променяйте щепсела. Не използвайте адаптери за щепсела със заземени електрически инструменти.**  
Непроменените щепсели и контакти намаляват риска от токов удар.
- b) **Избягвайте контакт на тялото със заземени повърхности, като например тръби, радиатори, готварски печки и хладилници.**  
Съществува повишен риск от токов удар, ако тялото ви е заземено.
- c) **Не излагайте електроинструментите на дъжд и мокри условия.** Проникването на вода в електроинструмента повишава опасността от токов удар.
- d) **Не злоупотребявайте с кабела. Никога не използвайте кабела за носене, дърпане или изключване на електроинструмента. Пазете кабела далече от горещина, масло, остри ръбове или движещи се части.**  
Повредените или оплетени кабели увеличават риска от токов удар.

- e) **Когато работите с електроинструмент на открито, използвайте удължителен кабел, удобен за използване на открито.** Използването на кабел, подходящ за употреба на открито, намалява риска от токов удар.
- f) **Ако не можете да избегнете работата с електроинструмент на влажно място, използвайте захранване с дефектнотоковата защита (ДТЗ), което на английски е Residual Current Device (RCD).** Използването на ДТЗ намалява риска от токов удар.

### **3) ЛИЧНА БЕЗОПАСНОСТ**

- a) **Бъдете нащрек, внимавайте какво правите и използвайте разума си, когато работите с електроинструмента. Не използвайте електроинструмента, когато сте изморени или сте под влияние на наркотици, алкохол или лекарства.** Един миг разсеяност при работа с електроинструмент може да доведе до сериозни наранявания.
- b) **Използвайте лично защитно оборудване. Винаги носете защита за очите.** Защитни средства като дихателна маска, неплъзгащи се обувки за безопасност, каска или защита на слуха, използвани при подходящи условия, ще намалят трудовите злополуки.
- c) **Предотвратяване на случайно задействане. Преди да вземете или носите инструмента и преди да го свържете към източника на захранване и/или към батерийното устройство се уверете, че превключвача е на позиция "изключен".** Носенето на електроинструмент с пръста на превключвачателя или стартирането на електроинструменти, когато превключвачателя е на позиция "включен", може да доведе до трудова злополука.
- d) **Махнете всички регулиращи или гаечни ключове преди да включите електроинструмента.** Прикрепени към въртящи се части на електроинструмента гаечни или регулиращи ключове могат да доведат до наранявания.
- e) **Не се протягайте прекалено. Стойте стабилно на краката си през цялото време. Това**

позволява по-добър контрол над електроинструмента в непредвидими ситуации.

- f) **Обличайте се подходящо. Не носете висящи дрехи или бижута. Пазете косата си, дрехите си и ръкавиците далече от движещите се части.** Висящи дрехи, бижута или дълга коса могат да бъдат захванати в движещите се части.
- g) **Ако са предоставени устройства за свързване на изпускните пращинки или приспособления за събиране, уверете се, че са свързани и използвани правилно.** Използването на тези средства може да намали опасностите свързани с праха.

#### 4) ИЗПОЛЗВАНЕ И ГРИЖА ЗА ЕЛЕКТРОИНСТРУМЕНТИТЕ

- a) **Не използвайте сила електроинструментите. Ползвайте подходящ електроинструмент за съответната работа.** Подходящият електроинструмент ще свърши по-добре и по-безопасно работата, при темпото, за което е създаден.
- b) **Не използвайте електроинструмента, ако превключвача не го включва и изключва.** Всеки електроинструмент, който не може да се контролира с превключвателя е опасен и трябва да се поправи.
- c) **Изключете щепсела от захранването и/или батерийния комплект на електроинструмента преди извършването на каквото и да е регулиране, смяна на аксесоари или съхраняване на уреда.** Такива предварителни мерки за безопасност намаляват риска от нежелателно задействане на електроинструмента.
- d) **Съхранявайте преносимите електроинструменти извън досега на деца и не позволявайте на незапознати с електроинструмента и тези инструкции други хора да работят с него.** Електроинструментите са опасни в ръцете на необучени потребители.
- e) **Поддържайте електроинструментите. Проверявайте за размествания в свързванията на подвижните звена, за счупване на части и всички други условия, които могат да повлияят на експлоатацията**

**на електроинструментите. При повреда на електроинструмента, задължително го поправете преди да го използвате отново.** Много трудови злополуки са причинени от лошо поддържани електроинструменти.

- f) **Поддържайте режещите инструменти винаги добре заточени и чисти.** Правилно поддържаните режещи инструменти с остри остриета по-трудно могат да се огънат и по-лесно се контролират.
- g) **Използвайте електроинструментите, допълнителните принадлежности и инструменти в съответствие с тези инструкции, като се вземат предвид условията на труд и вида на работа.** Използването на електроинструмента за работи, различни от тези, за които е предназначен, може да доведе до опасни ситуации.

#### 5) BATTERY TOOL USE AND CARE

- a) **Презареждайте само със зарядно, определено от производителя.** Зарядно, което е подходящо за един тип батерии може да създаде риск от пожар, когато се използват с друг тип батерии.
- b) **Използвайте електроинструмента само с определените за него батерии.** Използването на друг вид батерии може да предизвика нараняване или пожар.
- c) **Когато батерията не е в употреба, съхранявайте я далече от други метални предмети като кламери, монети, ключове, пирони, винтове или други дребни метални предмети, които могат да направят връзка от един терминал до друг.** Последствията от късото съединение могат да бъдат изгаряния или пожар.
- d) **При извънредни обстоятелства от батерията може да изтече течност; избягвайте контакт. Ако случайно се появи контакт, облейте с вода. Ако докоснете очите си с течност, потърсете допълнителна медицинска помощ.** Изтеклата от батерията течност може да причини дразнене и изгаряния.

#### 6) СЕРВИЗ

- a) **Сервизирането на вашия електроинструмент трябва да се**



извършва само от квалифицирано лице, като се използват само оригинални резервни части. Това ще гарантира безопасната употреба на уреда.

## Допълнителни инструкции за безопасност за саблевидни триони

- **Дръжте електроинструментите за изолираните повърхности при извършване на работа, при която приспособлението за рязане може да засегне скрито окабеляване.** Прерязването на "жив" кабел ще зареди с ток металните части на електроинструмента, в резултат на което оператора може да получи токов удар.
- **ВИНАГИ носете маска срещу прах.** Излагането на праховите частици може да предизвика затруднено дишане и евентуални наранявания.
- **НИКОГА не включвайте инструмента, когато острието е заседнало в обработвания детайл в контакт с материала.**
- **Пазете ръцете си от движещи се части.** Никога не поставяйте ръката си близо до зоната на рязане.
- **Работете с повишено внимание при рязане отгоре и обръщайте особено внимание на кабели, които може да са скрити от погледа.** Предварително се уверете, че мястото не е застрашено от падащи клони и отпадни материали.
- **Не работете с този инструмент продължително време.** Причинените от работата с този инструмент вибрации може да причини постоянно нараняване на пръсти, ръце и други части на тялото. Използвайте ръкавици за умекотяване на вибрациите, взимайте си чести почивки и ограничете ежедневната употреба.

### ВКЛЮЧВАНЕ И ИЗКЛЮЧВАНЕ

- След изключване, никога не се опитвайте да спрете острието с пръсти.
- Никога не поставяйте триона на маса или работен плот, освен ако не е изключен. Острието на триона ще продължи да работи за кратко, след като инструмент е бил изключен.

### ПРИ РЯЗАНЕ С ТРИОН

- При използване на триони, специално проектирани за рязане на дърво, махнете всички пиони и метални предмети от детайла преди започване на работа.
- Когато е възможно, използвайте скоби и затягащи втулки за сигурно закрепване на детайла.
- Не се опитвайте да режете изключително малки детайли.
- Не се навеждайте прекалено напред. Уверете се, че винаги стоите стабилно, особено ако сте на строително скеле или стълба.
- Винаги дръжте триона с двете ръце.
- За изрязване на криви и профили, използват адаптираното острие за рязане.

### ПРОВЕРКА И СМЯНА НА ОСТРИЕТО НА ТРИОНА

- Използвайте само триони, отговарящи на изискванията, съдържащи се в тези инструкции за работа.
- Използвайте само остри триони в перфектно работно състояние; напуканото или огънато острие трябва да се изхвърли и да се смени веднага.
- Уверете се, че острието е здраво фиксирано.

### Допълнителни рискове

Въпреки прилагането на съответните правила за безопасност и използването на уреди за безопасност, някои допълнителни рискове не могат да бъдат избегнати. Това са:

- Увреждане на слуха.
- Риск от лични наранявания, поради летящи частици.
- Риск от изгаряния поради нагорещяване на аксесоарите по време на работа.
- Риск от лично нараняване поради продължителна употреба.

### Маркировка върху инструментите

На инструмента са показани следните пиктограми:



Преди употреба прочетете ръководството с инструкции.



Носете защита за ушите.



Носете защита за очите.

## ПОЗИЦИЯ НА КОДА С ДАТАТА

Кода с датата, който също така включва годината на производство, е отпечатан в повърхността на корпуса, която оформя окачващото свързване между инструмента и батерията.

Пример:

2012 XX XX  
Година на производство

## Важни инструкции за безопасност за всички батерийни зарядни устройства

**СЪХРАНЕТЕ ТЕЗИ ИНСТРУКЦИИ:** Това ръководство съдържа важни инструкции за безопасност за зарядно устройство DCB105.

- Преди да използвате зарядното устройство, прочетете всички инструкции и предупредителните означения на зарядното устройство, батерийния пакет и продукта, като използвате батерийния пакет.



**ПРЕДУПРЕЖДЕНИЕ:** Опасност от удар. Не допускайте навлизането на течност в зарядното устройство. Може да доведе до токов удар.



**ВНИМАНИЕ:** Опасност от изгаряне. За да намалите риска от нараняване, зареждайте само презареждащи батерии DEWALT. Други видове батерии може да се прегреят и да избухнат, и да причинят телесни повреди и щети.



**ВНИМАНИЕ:** Децата трябва да се наблюдават постоянно, за да не си играят с уреда.

**ЗАБЕЛЕЖКА:** При определени условия, и когато зарядното устройство е свързано към източника на мощност, изложените зарядни контакти в зарядното устройство може да получат късо съединение от чужд материал. Чужди проводни

материали като например стоманена вълна, алуминиево фолио или натрупване на метални частици, както и други подобни трябва да се държат далече от кухините на зарядното устройство. Винаги изключвайте зарядното устройство от електрическата мрежа, когато в кухините няма батерии за зареждане. Изключете зарядното устройство преди да бъде почистено.

- **НЕ се опитвайте да зареждате батерийния пакет с други зарядни устройства, освен с указаните в това ръководство.** Зарядното устройство и батерийния пакет са създадени специално съвместими едно с друго.
- **Тези зарядни устройства не са предназначени за друго, освен за зареждане на презареждащите се батерии на DEWALT.** Всяка друга употреба може да доведе до риск от пожар, късо съединение или токов удар.
- **Не излагайте зарядното устройство на дъжд и сняг.**
- **Издърпвайте щепсела, а не кабела, когато изключвате зарядното устройство.** Това ще намали риска от повреда в щепсела или кабела.
- **Внимавайте кабела да не бъде на място, където може да бъде настъпан, да се спъват в него или да бъде повреден.**
- **Не използвайте удължителен кабел, освен ако не е абсолютно задължително.** Използването на неподходящ удължителен кабел може да доведе до риск от пожар, токов удар или късо съединение.
- **При работа със зарядно устройство на открито, винаги търсете сухо място и използвайте само удължителни кабели, предназначени за употреба на открито.** Използването на кабел, подходящ за употреба на открито, намалява риска от токов удар.
- **Не блокирайте вентилационните отвори на зарядното устройство.** Вентилационните отвори са разположени в горната част и отстрани на зарядното устройство. Поставете зарядното устройство далече от нагорещени уреди.
- **Не работете със зарядното**

устройство, ако кабела и щепсела му са повредени — веднага ги заменете.

- **Не работете със зарядното устройство, ако е ударено рязко, ако е изпуснато или повредено по някакъв начин.** Занесете го в упълномощен сервизен център.
- **Не разглобявайте зарядното устройство; когато се изисква сервизиране или поправка, занесете го в упълномощен сервизен център.** Неправилното сглобяване може да доведе до токов удар, късо съединение или пожар.
- В случай на повреден захранващ кабел, същият трябва да бъде заменен веднага от производителя, неговия сервизен агент или подобно квалифицирано лице, за да се предотврати всякаква опасност.
- **Преди почистване, изключете зарядното устройство от захранването. Това ще намали риска от токов удар.** Свалянето на батерийния пакет няма да намали този риск.
- **НИКОГА не се опитвайте да свържете две зарядни устройства заедно.**
- **Зарядното устройство е създадено да работи при стандартна битова електрическа мощност от 230 V. Не се опитвайте да го използвате при други волтажи.** Това не се отнася до зарядните устройства за употреба в превозни средства.

## ЗАПАЗЕТЕ ТЕЗИ ИНСТРУКЦИИ

### Зарядни устройства

Зарядното устройство за DCB105 приема 10,8 V, 14,4 V и 18 V Li-Ion (DCB121, DCB123, DCB140, DCB141, DCB142, DCB180, DCB181 и DCB182) батерийни пакети.

Това зарядно устройство не изискват регулиране и е създадено да е възможно най-лесно за употреба.

### Процедура за зареждане (фиг. 2)

1. Включете зарядното устройство в подходящ 230 V контакт, преди да вкарате батерийния пакет.
2. Вкарайте батерийния пакет (j) в зарядното устройство, уверете се, че пакета е напълно легнал в зарядното устройство. Червената светлина (зареждане) ще









присветва продължително, за да покаже, че зареждането е започнало.

3. Завършването на зареждането ще бъде отбелязано с непрекъснато светена на червената светлинка. Пакетът е напълно зареден и може да се използва или да се остави в зарядното устройство.

**ЗАБЕЛЕЖКА:** За да подситеgurите максимална работа и живот на Li-Ion батерии, заредете напълно батерийния пакет преди първа употреба.

### Процес на зареждане

Вижте таблицата по-долу за справка относно състоянието на зарядност на батерийния пакет.

Състояние на зарядност	
 зареждане	— — — —
 напълно заредени	—————
 горещ/студен пакет	
 закъснение	— • — • — • — •
 проблемен пакет или	
 зарядно устройство	••••••••••
 проблем	
 в захранването	••••••••

Това зарядно устройство няма да зарежда погрешен батерийен пакет. Зарядното устройство ще покаже, че батериите са дефектни, като няма да светне или като покаже знака за проблем в пакета или мигащият индикатор на зарядното.

**ЗАБЕЛЕЖКА:** Това може и да означава проблем със зарядното устройство.

Ако зарядното устройство показва проблем, занесете зарядното устройство заедно с батерийния пакет, за да бъдат тествани в упълномощен сервизен център.

### Горещ/студен пакет закъснение

Когато зарядното устройство засече батерия, която е прекалено гореща или прекалено студена, автоматично започва режим горещ/студен пакет закъснение, като прекъсва зареждането докато батерията не достигне подходяща температура. Зарядното устройство тогава автоматично се превключва към режим на зареждане. Тази характеристика осигурява максимален живот на батерията.

XR Li-Ion инструменти са направени със система за електронна защита, която да

защитава батерията срещу пренатоварване, пренагриване или дълбоко изпразване.

Инструментът автоматично ще се изключи, ако се включи системата за електронна защита. Ако това се случи, поставете Li-Ion батерия на зарядното устройство до пълното му зареждане.

Студеният батериен пакет се зарежда за около половината от темпото на топъл батериен пакет. Батериеният пакет се зарежда с това бавно темпо през целия цикъл на зареждане и няма да се промени в максимално темпо, дори ако батерията се затопли.

## Важни инструкции за безопасност за всички батерийни пакети

Когато поръчвате батериен пакет за смяна, не забравяйте да включите каталожния номер и волтажа.

Батерията не е напълно заредена от картонената опаковка. Преди използването на батериеният пакет и зарядното устройство, прочетете инструкциите за безопасност по-долу и след това следвайте процедурите за зареждане.

### ПРОЧЕТЕТЕ ВСИЧКИТЕ ИНСТРУКЦИИ

- **Не зареждайте или не използвайте батериеният пакет в експлозивна атмосфера, като например в присъствието на запалителни течности, газове или прах.** Поставянето или изваждането на батериеният пакет от зарядното устройство може да възпламени прахообразни материали или пари.
- **Никога не насилвайте батериен пакет в зарядното устройство. Не изменяйте батериеният пакет по никакъв начин, за да го напъхате в несъвместимо зарядно устройство, понеже може да се повреди и да причини сериозни наранявания.**
- Зареждайте батериите пакети само в определените зарядни устройства на DEWALT.
- **НЕ разплисквайте и не обливайте с вода или с други течности.**
- **Не съхранявайте и не използвайте инструмента и батериеният пакет на места, където температурата може да достигне или надхвърли 40° C (105° F) (като например външни навеси**

**или метални сгради през лятото).**

- **За най-добри резултати се уверете, че батериеният пакет е напълно зареден преди употреба.**



**ПРЕДУПРЕЖДЕНИЕ:** Никога и по никаква причина не се опитвайте да отворите батериен пакет. Ако корпуса на батериеният пакет е спукан или повреден, не го вкарвайте зарядното устройство. Не чупете, не изпускате и не повреждайте батериеният пакет. Не използвайте батериен пакет или зарядно устройство, което е било ударено рязко, изпуснато, прегазено или повредено по някакъв начин (като прободено с пирон, ударено с чук, настъпано). Може да се стигне до токов удар. Повредените батериен пакети трябва да бъдат върнати на сервизния център за рециклиране.



**ВНИМАНИЕ:** Когато не го използвате, поставете инструмента на едната му страна на стабилна повърхност, където няма да представлява опасност от препъване и падане. Някои инструменти с големи батерийни пакети могат да стоят изправени на батериеният пакет, но могат да бъдат лесно съборени.

### СПЕЦИФИЧНИ ИНСТРУКЦИИ ЗА БЕЗОПАСНОСТ НА ЛИТИЕВО-ЙОННА (Li-Ion)

- **Не изгаряйте батериеният пакет дори да е сериозно повреден или напълно изхабен.** Батериеният пакет може да експлоадира в огъня. При изгарянето на литиево-йонен батериен пакет се образуват токсични изпарения и материали.
- **Ако батериен пакет влезе в контакт с кожата, веднага я измийте с мек сапун и вода.** Ако в окото влезе батериен течност, изплакнете с вода на отворено око за 15 минути или докато не премине дразненето. Ако е необходима медицинска помощ, батериеният електролит е съставен от смесица от течни органични карбонати и литиеви соли.
- **Съдържанието от отворени батерийни клетки може да причини дразнене в дихателната система.**

Необходим е свеж въздух. Ако симптомите продължават, потърсете медицинска помощ.



**ПРЕДУПРЕЖДЕНИЕ:** Опасност от изгаряне. Батерийната течност може да е запалителна, ако е изложена на искра.

## Батериен пакет

### ВИД НА БАТЕРИИТЕ

DCS320 работи на 14,4 волта батерийни пакети.

DCS380 работи на 18 волтови батерийни пакети.

Могат да бъдат използвани батерийни пакети DCB140, DCB141, DCB142, DCB180, DCB181 или DCB182. Вижте раззела **Технически данни** за повече информация.

### Препоръки за съхранение

1. Най-доброто място за съхранение е това, което е хладно и сухо, далече от директна слънчева светлина и прекалена горещина или студ. За оптимална работа и живот, когато не са в употреба, съхранявайте батерийните пакети при стайна температура.
2. За дълго съхранение, препоръчително е да съхранявате напълно зарядният батериен пакет на хладно, сухо място извън зарядното устройство, за оптимални резултати.

**ЗАБЕЛЕЖКА:** Батерийните пакети не трябва да се съхраняват напълно изпразнени. Батерийният пакет трябва да се презареди преди употреба.

### Етикети на зарядното устройство и батерийния пакет

В допълнение към пиктограмите, използвани в това ръководство, етикетите на зарядното устройство и батерийния пакет показват следните пиктограми:



Преди употреба прочетете ръководството с инструкции.



Зареждане.



Напълно зарядени.



Горещ/студен пакет закъснение.



Проблем в пакета или зарядното устройство.



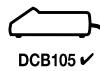
Проблем в захранването.



Не докосвайте с проводими предмети.



Не зареждайте повредени батерийни пакети.



Използвайте само с батерийни пакети DeWALT. Другите могат да избухнат, причинявайки наранявания и повреди.



Не излагайте на вода.



Веднага сменяйте повредените кабели.



Зареждайте само при между 4° C и 40° C.



Изхвърлете батерията с дължимата грижа за околната среда.



Не изгаряйте батерийния пакет.



Зарежда Li-Ion батерийни пакети.



Виж **Технически данни** за времето за зареждане.



Само за употреба на закрито.

### Съдържание на пакета

Съдържанието на пакета включва:

- 1 Акумулаторен саблевиден трион
- 2 Li-Ion батерийни пакета (модели M2, L2, 3,0 ah)
- 1 Комплект инструменти
- 1 Зарядно устройство
- 1 Ръководство с инструкции
- 1 Подробен чертеж на съставните части

**ЗАБЕЛЕЖКА:** Батерийните пакети, зарядните устройства и комплектите с инструменти не са включени с N-моделите.

- Проверете за евентуална повреда

на инструмента, частите или аксесоарите, появила се в резултат от транспортирането.

- *Вземете си време да прочетете подробно това ръководство преди да работите преди работа.*

## Описание (фиг. 1)



**ПРЕДУПРЕЖДЕНИЕ:** Никога не променяйте инструмента или неговите части. Това може да доведе до лични наранявания и щети.

- Пусков превключвател
- Бутон за заключване
- Лост за освобождаване на скобата на острието
- Челюст
- Ръкохватка
- Батериен пакет
- Бутон за освобождаване на батерията
- Основна дръжка

## ПРЕДНАЗНАЧЕНИЕ

Вашите DCS320 и DCS380 акумулаторни саблевидни триони са създадени за професионално рязане на дърво, метал или тръби. Компактният дизайн позволява да се реже изключително близо до ръба на трудни области.

**НЕ** използвайте при мокри условия или в присъствието на запалителни течности и газове.

Тези саблевидни триони са професионални електроинструменти.

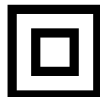
**НЕ** допускайте деца в близост до инструмента. Необходим е надзор, когато този инструмент се използва от неопитен оператор.

- Този продукт не е предназначен за употреба от хора (включително деца) с намалени физически, сензорни или умственаи възможности, или с липса на знания, освен ако не са под наблюдение или не са били инструктирани относно употребата на устройството от човек, отговорен за тяхната безопасност. Никога не оставяйте сами деца с този продукт.

## Електрическа безопасност

Електромоторът е създаден само за един волтаж. Винаги проверявайте дали напрежението на батерията отговаря на

напрежението на табелката. Също така се уверете, че напрежението на зарядното устройство съответства на това на електрическата мрежа.



Вашето зарядно устройство на DeWALT е двойно изолирано в съответствие с EN 60335; следователно не е необходима заземителен кабел.

Ако захранващият кабел е повреден, трябва да бъде сменен със специално подготвен, който можете на получите чрез сервиз на DeWALT.

## Замяна на щепсела (само за Великобритания и Ирландия)

Ако трябва да се сложи нов щепсел:

- *Безопасно изхвърляне на стария щепсел.*
- *Свържете кафявата жица към живия терминал в новия щепсел.*
- *Свържете синята жица към неутралния терминал.*



**ПРЕДУПРЕЖДЕНИЕ:** Не трябва да се прави свързване към заземения терминал.

Следвайте инструкциите за монтаж, които се предоставят с доброкачествените щепсели. Препоръчителен предпазител: 3 А.

## Използване на удължителен кабел

Можете да използвате удължителен кабел само, ако е абсолютно необходимо. Използвайте одобрен удължителен кабел, удобен за входящата мощност на зарядното ви устройство (виж **Технически данни**). Минималният размер на проводника е 1 мм<sup>2</sup>; максималната дължина е 30 м.

При използване на кабели на макари, винаги развивайте докрай кабела.

## СГЛОБЯВАНЕ И РЕГУЛИРАНЕ



**ПРЕДУПРЕЖДЕНИЕ:** Преди да сглобявате и регулирате, винаги сваляйте батерийния комплект. Винаги изключвайте инструмента преди поставяне и сваляне на батерийния пакет.



**ПРЕДУПРЕЖДЕНИЕ:** Използвайте само DeWALT батерийни комплекти и зарядни устройства.

## Поставяне и сваляне на батерийния пакет от инструмента (фиг. 3)



**ПРЕДУПРЕЖДЕНИЕ:** За да намалите риска от нараняване, никога да натискате бутона за освобождаване на батерията, преди да сте свалили батерийния пакет. Натискането на бутона за освобождаване на батерията, без да сте свалили батерийния пакет, може да доведе до внезапно изпадане на батерийния пакет.

**ЗАБЕЛЕЖКА:** За най-добри резултати се уверете, че батерийния пакет е напълно зареден.

### ЗА ДА МОНТИРАТЕ БАТЕРИЙНИЯ КОМПЛЕКТ В ДРЪЖКАТА НА ИНСТРУМЕНТА

1. Подравнете батерийния пакет (f) с релсите вътре в дръжката на инструмента (фиг. 3).
2. Приплъзнете го в дръжката, докато батерийния пакет се вмести плътно в инструмента и се уверете, че не може да се откачи.

### ЗА ДА СВАЛИТЕ БАТЕРИЙНИЯ ПАКЕТ ОТ ИНСТРУМЕНТА

1. Натиснете бутона за освобождаване на батерията (g) и силно издърпайте батерийния пакет от дръжката на инструмента.
2. Вкарайте батерийния пакет в зарядното устройство, както е описано в раздела за зареждане от това ръководство.

### БАТЕРИЙНИ ПАКЕТИ С ИНДИКАТОР НА ГОРИВОТО (ФИГ. 2)

Някои батерийни пакети на DeWALT включват индикатор за горивото, който се състои от три зелени светодиодни лампи, които указват нивото на наличната зареденост на батерийния пакет.

За да действат уреда за измерване на горивото, натиснете и задръжте бутона за измерване на гориво (и). Ще светне комбинация от трите светодиодни лампи, които ще укажат нивото на зареденост. Когато нивото на заряд в батерията е под използваемия лимит, индикатора за горивото няма да светне и батерията ще трябва да се презарежда.

**ЗАБЕЛЕЖКА:** Индикаторът на горивото е само показател на нивото на зареденост на батерийния пакет. Той не указва функционалността на инструмента и е обект на промяна, въз основа на продуктите

компоненти, температурата и приложението за крайния потребител.

## Пусков превключвател за смяна на скоростите (фиг. 4)

### ЗАКЛЮЧВАЩ БУТОН И ПУСКОВ ПРЕВКЛЮЧВАТЕЛ

Вашият трион е оборудван със заключващ бутон (b).

**За да заключите пусковия превключвател,** натиснете заключващия бутон, както е показано на фигура 4. Винаги заключвайте пусковия превключвател (a), когато носите или съхранявате инструмента, за да елиминирате неочаквано задействане. Заключващия бутон е оцветен в **червено**, за да показва кога превключвателя е в позиция **отключен**.

**За да отключите пусковия превключвател,** натиснете заключващия бутон, както е показано на фигура 4. Дръпнете пусковия превключвател, за да включите мотора. Освобождаването на пусковия превключвател изключва мотора.



**ПРЕДУПРЕЖДЕНИЕ:** При този инструмент не е предвидено заключването на превключвателя в позиция **ON (ВКЛ.)** и по никакъв начин не трябва да се заключа в позиция **ON (ВКЛ.)**.

Пусковия превключвател за промяна на скоростта ще ви даде допълнителни възможности. Колкото по-навътре е натиснат пусковия превключвател, толкова по-висока е скоростта на триона.



**ВНИМАНИЕ:** Препоръчително е използването на много ниска скорост само в началото на рязането. Продължителната употреба при много бавна скорост може да повреди вашия трион.

## РАБОТА



**ПРЕДУПРЕЖДЕНИЕ:** За да намалите риска от сериозно нараняване, изключете уреда и от хранящия източник, преди да поставяте или сваляте аксесоари, и преди да регулирате или променят настройките.

## Поставяне и сваляне на острието (фиг. 1, 5–7, 10)

На разположение са различни дължини остриета. Използвайте правилното острие за съответното приложение. Острието не трябва да е по-дълго от 89 мм (3-1/2") и трябва да се показва отвъд челюстта и дебелината на обработваният детайл по време на рязане. Не използвайте верижни триони с този инструмент.



**ПРЕДУПРЕЖДЕНИЕ:** Опасност от порязване. Може да се случи счупване на острието, ако същото не се подава отвъд челюстта и обработваният детайл по време на рязане (фиг. 5). Може да се стигне до увеличен риск от нараняване, както и повреда на челюстта и обработваният детайл.

### ЗА МОНТИРАНЕ НА ОСТРИЕ В ТРИОНА

1. Издърпайте лоста за закрепване на острието (с) нагоре (фиг. 1).
2. Вкарайте дръжката на острието отпред.
3. Натиснете надолу лоста за освобождаване на скобата на острието.

**ЗАБЕЛЕЖКА:** Острието може да се монтира на четири позиции, както е показано на фигура 6. И двата уреда позволяват на острието да бъде инсталирано обърнато, за да помага при рязане отблизо; виж фигура 10.

### ЗА СВАЛЯНЕ НА ОСТРИЕ ОТ ТРИОНА



**ВНИМАНИЕ:** Опасност от изгаряне. Не докосвайте острието веднага след употреба. Докосването на острието може да доведе до наранявания.

1. Отворете лоста за освобождаване на скобата за захващане на острието.
2. Свалете острието.

## Правилна позиция на ръцете (фиг. 9)



**ПРЕДУПРЕЖДЕНИЕ:** За да намалите риска от сериозно нараняване, **ВИНАГИ** използвайте подходяща позиция на ръцете, както е показано.



**ПРЕДУПРЕЖДЕНИЕ:** За да намалите риска от сериозно лично нараняване, **ВИНАГИ** дръжте здраво в очакване на внезапна реакция.

Правилната позиция на ръцете изисква едната ръка да е на страничната дръжка (e), а другата да е на основната дръжка (h).

## Срязване с острието в хоризонтална позиция (фиг. 7)

Вашият саблевиден трион е оборудван с хоризонтална скоба за захващане на острието. Инсталиране на острието в хоризонтално положение позволява рязане близо до подове, стени и тавани, където има ограничено пространство. Уверете се, че челюстта е натисната спрямо рамката, за да се избегне откат.

## Регулируема челюст (фиг. 8)



**ВНИМАНИЕ:** Опасност от порязване. За да предотвратите загубата на контрол, никога не използвайте инструмента без челюстта.

Вашият саблевиден трион идва с регулируема челюст. Челюстта ще се регулира, за да ограничи дълбочината на срязване. Дръжте триона с долната част нагоре. Натиснете бутона на ръкохватката и плъзнете челюстта към една от трите настройки и отпуснете бутона.

## Рязане (фиг. 9-12)



**ПРЕДУПРЕЖДЕНИЕ:** Винаги използвайте защита за очите. Всички потребители и странични наблюдатели трябва да носят одобрена защита за очите.



**ПРЕДУПРЕЖДЕНИЕ:** Когато режете по посока на оператора го правете с изключително внимание. Винаги дръжте инструмента здраво с двете ръце при рязане.

Преди рязането на даден материал, уверете се, че е здраво захванат или защипан, за да се избегне изплъзване. Поставете острието леко спрямо детайла за рязане, включете мотора на триона и го оставете да набере максимална скорост преди да се приложи натиск. Когато е възможно, челюстта на триона трябва да се държи здраво спрямо материала за рязане (фиг. 9). Това ще предотврати отскачане или вибриране на триона и ще сведе до минимум чупливостта на острието. Всяко срязване, което оказва натиск на острието, като например рязане под ъгъл или други, увеличава



възможността от вибрации, откати и счупване на острието.



**ПРЕДУПРЕЖДЕНИЕ:** *Работете с повишено внимание при рязане отгоре и обръщайте особено внимание на кабели, които може да са скрити от погледа. Предварително се уверете, че мястото не е застрашено от падащи клони и отпадни материали.*



**ПРЕДУПРЕЖДЕНИЕ:** *Проверете работното място за скрити газопроводни тръби, водопроводни тръби или електрическо окабеляване, преди да правите разрези на сляпо. Неспазването на това може да доведе до експлозия, повреда на имущество, токов удар, и/или тежки телесни повреди.*

### РЯЗАНЕ ОТБЛИЗО (ФИГ. 10)

Компактният дизайн на корпуса на мотора на триона и на шпиндела позволява изключително близкото рязане до подове, ъгли и други трудни зони.

### ПРОФИЛНО/ВНЕЗАПНО РЯЗАНЕ – САМО ДЪРВО (ФИГ. 11)

Първоначалната стъпка при профилното рязане е да измерите повърхността за рязане и да отбележите ясно с молив, тебешир или шублер. Използвайте правилното острие за съответното приложение. Острието не трябва да е по-дълго от 8,89 мм (3-1/2") и трябва да се показва отвъд челюстта и дебелината на обработвания детайл по време на рязане. Вкарайте острието в скобата за захващане.

След това, наклонете триона назад, докато не задният ръб на челюстта не легне на повърхността на детайла (позиция 1, фиг. 11). Сега включете мотора и оставете триона да набере скорост. Хванете здраво триона с двете ръце и започнете бавно, целенасочено движение нагоре с дръжката на триона, като държите долната част на челюстта здраво в контакт с детайла (позиция 2, фиг. 11). Острието ще започне да навлиза в материала. Винаги внимавайте острието да е напълно в материала преди да продължите с профилното рязане.

**ЗАБЕЛЕЖКА:** В зони, където острието видимо е ограничено, използвайте ръба на челюстта на триона като водач. Линиите за дадено срязване трябва да са стигат отвъд планираното срязване.

### РЯЗАНЕ НА МЕТАЛИ (ФИГ. 12)

Вашият трион има различни възможности за рязане на метал, в зависимост от това какъв вид острие се използва и вида на метала за рязане. Използвайте по-fino острие за железни метали и по-грубо за нежелезни метали. При тънколистни метали най-добре е да се захванат между два дървени блока. Това ще осигури чисто срязване без излишни вибрации или разкъсване на метала. Винаги запомнете да не срязвате насила, понеже това ще намали живота на острието и ще причини счупвания на острието.

**ЗАБЕЛЕЖКА:** Най-общо се препоръчва при рязането на метали да се намаже тънък слой масло или друга смазка по линията за срязване с триона за по-лесна работа и по-дълъг живот на острието.

### ПОДДРЪЖКА

Вашият електроинструмент на DEWALT е създаден за работа през продължителен период от време с минимална поддръжка. Продължителната и задоволителна работа зависи от правилната грижа за инструмента и от редовното почистване.



**ПРЕДУПРЕЖДЕНИЕ:** *За да намалите риска от сериозно лично нараняване, изключете инструмента от електрическата мрежа преди да регулирате или сваляте/поставяте представки или аксесоари. Едно нежелано включване може да задейства инструмента и да предизвика наранявания.*

Зарядното устройство и батерийният пакет не могат да се сервизират. В него няма части, които да мога да се сервизират.



### Смазване

Вашият електроинструмент не изисква допълнително смазване.



### Почистване



**ПРЕДУПРЕЖДЕНИЕ:** *Издухвайте замърсяванията и праха на основния корпус със сух въздух*

винаги, когато забележите събиране на мръсотия в и около вентилационните отвори. Носете одобрена защита за очите и одобрена защитна противопрахова маска, когато извършвате тази процедура.



**ПРЕДУПРЕЖДЕНИЕ:** Никога не използвайте разтворители или други химикали за почистване на неметалните части на инструмента. Тези химикали могат да влошат качеството на материалите, използвани за тези части. Използвайте намокрена с вода и мек сапун кърпа. Никога не допускайте влизането на течности в инструмента; никога не потапяйте в течност която и да е част на инструмента.

## ИНСТРУКЦИИ ЗА ПОЧИСТВАНЕ НА ЗАРЯДНОТО УСТРОЙСТВО



**ПРЕДУПРЕЖДЕНИЕ:** Опасност от удар. Изключете зарядното устройство от АС контакта преди почистване. От външната част на зарядното устройство можете да почистите наслазванията и намазняванията с помощта на кърпа или мека, неметална четка. Не използвайте вода или други почистващи разтвори.

## Допълнителни аксесоари



**ПРЕДУПРЕЖДЕНИЕ:** Понеже различните от DeWALT, аксесоари не са тествани с този продукт, използването на такива аксесоари с този продукт може да е опасно. За да намалите риска от нараняване, използвайте само препоръчаните от DeWALT аксесоари с този продукт.

Посъветвайте се с дилъра за повече информация относно подходящите аксесоари.

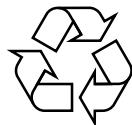
## Защита на околната среда



Разделно събиране. Продуктът не трябва да се изхвърля с обикновените битови отпадъци.

Ако един ден откриете, че вашия продукт на DeWALT се нуждае от замяна, или ако повече не ви трябва, не го изхвърляйте с битовите

отпадъци. Занесете този продукт в съответния пункт.



Разделното събиране на използваните продукти и опаковки позволява рециклирането на материалите и нановото им използване. Повторното използване на рециклираните материали помага за предпазване на околната среда от замърсяване и намалява необходимостта от сурови суровини.

Местните разпоредби може да предоставят отделно събиране на електрически продукти от вашия дом, в пунктове за събиране или до търговския обект, където е закупен новия продукт.

DeWALT предоставя място за събиране и рециклиране на продуктите на DeWALT след като са достигнали края на своя работен живот. За да се възползвате от тази услуга, моля, върнете вашия продукт на всеки авторизиран агент за сервиз, който ще го приеме от наше име.

Можете да проверите мястото на вашият най-близък авторизиран сервизен агент, като се свържете с офиса на вашия местен DeWALT на указания в ръководството адрес. Освен това, списъкът на авторизираните сервизи на DeWALT и пълна информация за нашето следпродажбено обслужване и контакти са на разположение на интернет адрес: [www.2helpU.com](http://www.2helpU.com).



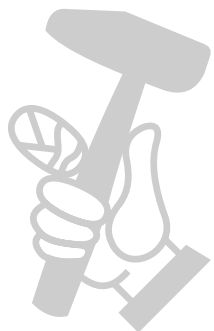
## Акумулаторен батериен пакет

Този батериен пакет с продължителен живот трябва да се презарежда, когато вече не може да отдава достатъчно мощност при работи, където преди е работел с лекота. В края на своя техничен живот, го изхвърлете с внимание за околната среда:

- Напълно изтощете батерийния пакет, след това го свалете от инструмента.
- Li-Ion клетки могат да се рециклират. Занесете ги на своя дилър или на местната станция за рециклиране. Събраните батерийни пакети ще бъдат рециклирани или изхвърлени подходящо.

---

Stanley Black & Decker  
Phoenicia Business Center  
Strada Turturelelor, nr 11A, Etaj 6, Modul 15,  
Sector 3 Bucuresti  
Telefon: +4021.320.61.04/05



МАГАЗИН  
БАШ МАЙСТОРА®  
ПРОФЕСИОНАЛНИ РЕШЕНИЯ