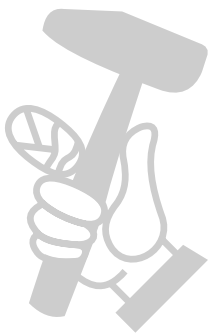
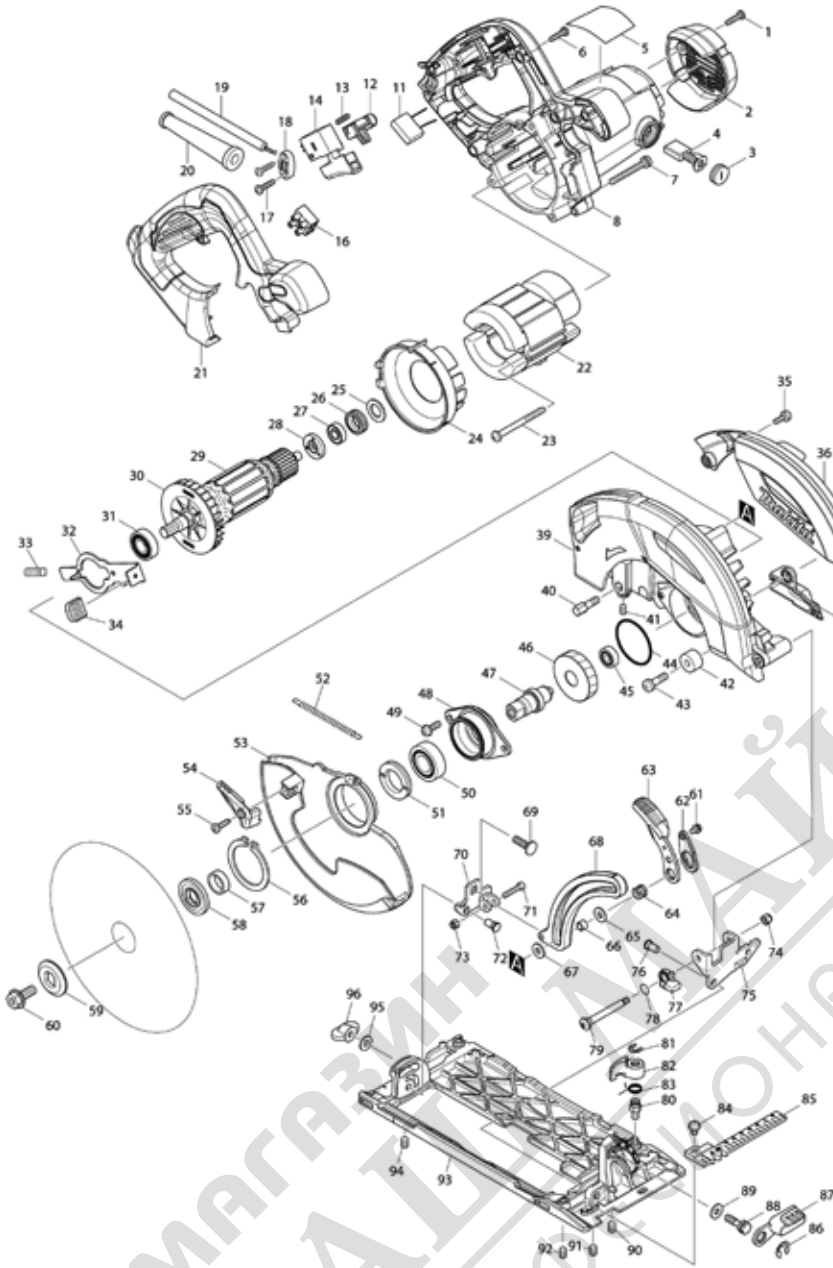


Model No.HS7100 190MM CIRCULAR SAW



Model No.HS7100 190MM CIRCULAR SAW

Артикул	Номер на частта	Описание	Смяна	Количество	New/Old	Продажба	Покупка	Забележка
001	265995-6	ВИНТ САМОНАВИВЕН 4x18		2				
002	453288-5	REAR COVER		1				
003-1	643650-4	КАПАЧКА НА ЧЕТКОДЪРЖАЧА 6.5x18		2				
004-1	196018-8	CARBON BRUSH SET CB-174		1				
005	896681-4	HS7100 NAME PLATE		1				
006	265995-6	ВИНТ САМОНАВИВЕН 4x18		5				
007	911268-2	ВИНТ С ЦИЛИНДРИЧНА ГЛАВА M5x45		3				
008	141313-1	MOTOR HOUSING COMPLETE		1				
C10	643653-8	ЧЕТКОДЪРЖАЧ 6.5-13.5		2	*			
C11	643536-2	BRUSH HOLDER 6.5X13.5	<	2				
011	645200-1	КОНДЕНЗАТОР		1				
012	453284-3	LOCK OFF BUTTON		1				
013	231469-9	ПРУЖИНА ПРИТИСКАЩА 4		1				
014	650245-6	SWITCH SGE115CDY-10		1				
016	654532-5	ТЕРМИНАЛЕН БЛОК 1P		1				
017	265995-6	ВИНТ САМОНАВИВЕН 4x18		2				
018	687052-4	ДЪРЖАЧНА КАБЕЛА		1				
019	665890-4	ЗАХРАНВАЩ КАБЕЛ 1.0-2-4.0		1				
020	682540-6	ПРЕДПАЗИТЕЛ ЗА КАБЕЛ 9.3-90		1				
021	453282-7	HANDLE COVER		1				
022	525854-9	FIELD ASS'Y 220-240		1				
C10	654020-2	ПРЪСТЕНОВИДЕН ТЕРМИНАЛ		2				
C20	654502-4	КОНЕКТОР P-2		2				
023	266044-2	ВИНТ САМОНАВИВЕН 5x60		2				
024	453283-5	BAFFLE PLATE		1				
025	261103-7	RUBBER WASHER 13		1				
026	421479-6	ПРЪСТЕН ГУМЕН 19		1				
027	210016-9	BALL BEARING 698ZZ		1				
028	681654-8	ШАЙБА ПОДЛОЖНА		1				
029	513833-9	ARMATURE ASS'Y 220V		1				
D10		INC. 27,28,30,31						
030	240133-1	FAN 70		1				
031	211131-2	ЛАГЕР САЧМЕН 6001DDW		1				
032	346547-3	SHAFT LOCK		1				
033	233429-7	ПРУЖИНА ПРИТИСКАЩА 7		1				
034	286275-7	КАПАЧКА		1				
035	911118-1	ВИНТ С ЦИЛИНДРИЧНА ГЛАВА M4x12		1				
036	453287-7	BLADE COVER		1				
037	911118-1	ВИНТ С ЦИЛИНДРИЧНА ГЛАВА M4x12		1				
038	453285-1	DUCT		1				
039	141311-5	BLADE CASE COMPLETE		1				
040	265594-4	HEX.BOLT M6X18		1				
041	266229-0	ШЕСТОГРАМЕН ВИНТ M5x8		1				
042	262552-1	ВТУЛКА ГУМЕНА 6		1				
043	251247-1	+ PAN HEAD SCREW M6X20		1				
044	213560-5	УПЛЪТНИТЕЛЕН ПРЪСТЕН 44		1				
045	211022-7	ЛАГЕР САЧМЕН 607ZZ		1				

Please order the parts with part number.

Print Date 3/4/2020

Model No.HS7100 190MM CIRCULAR SAW

Артикул	Номер на частта	Описание	Смяна	Количество	New/Old	Продажба	Покупка	Забележка
046	227754-6	HELICAL GEAR 43		1				
047	326127-1	SPINDLE		1				
048	318820-1	BEARING BOX		1				
049	911223-4	ВИНТ С ЦИЛИНДРИЧНА ГЛАВА M5x16		2				
050	211275-8	ЛАГЕР САЧМЕН 6003DDW		1				
051	285848-3	ЩИТ ЛАГЕРЕН 23-36		1				
052	231877-4	TENSION SPRING 4		1				
053	318821-9	SAFETY COVER		1				
054	272271-1	LEVER 37		1				
055	266034-5	ВИНТ САМОНАВИВЕНСТ 4x16		1				
056	961201-4	ЗЕГЕРКА S-42		1				
057	257279-6	ПРЪСТЕН 17		1				
058-1	224473-5	INNER FLANGE 35		1	*			
058-2	224593-5	INNER FLANGE 35	<	1				
059	224409-4	ФЛАНЕЦ ВЪНШЕН 35		1				
060	266283-4	БОЛТ ШЕСТОГРАМЕН M8x20		1				
061	911108-4	ВИНТ С ЦИЛИНДРИЧНА ГЛАВА M4x8		1				
062	453362-9	LOCK PLATE		1				
063	272273-7	LEVER 70		1				
064	264071-3	HEX. NUT M6		1				
065	267100-1	ПЛОСКА ШАЙБА 6		1				
066	257669-3	SLEEVE 6		1				
067	267100-1	ПЛОСКА ШАЙБА 6		1				
068	141312-3	DEPTH GUIDE COMPLETE		1				
069	251919-8	БОЛТ С КВАДРАТНА ГЛАВА ЗА КАПАЧКАТА M6x20		1				
070	165670-3	REAR ANGULAR GUIDE		1				
071	922137-2	БОЛТ ШЕСТОГРАМЕН M4x20		1				
072	256480-0	ЩИФТОПОРЕН 6-7		1				
073	252126-6	HEX. LOCKING NUT M4-7		1				
074	252103-8	КОНТРАГАЙКА ШЕСТОГРАМНА M5-8		1				
075	345590-9	ANGULAR GUIDE		1				
076	256480-0	ЩИФТОПОРЕН 6-7		1				
077	318823-5	STOPPER		1				
078	213062-1	УПЛЪТНИТЕЛЕН ПРЪСТЕН 9		1				
079	266734-7	+ TRUSS HEAD SCREW M5		1				
080	265571-6	HEX. BOLT M6X10		2				
081	961012-7	ПРЪСТЕН ФИКСРАЩЕ-6		2				
082	453165-1	LOCK LEVER		2				
083	233596-8	TORSION SPRING 11		2				
084	911203-0	ВИНТ С ЦИЛИНДРИЧНА ГЛАВА M5X8		1				
085	453286-9	TOP GUIDE		1				
086	257982-9	BOW STOP RING E-8		1				
087	272272-9	LEVER 45		1				
088	266735-5	HEX.BOLT M6X20		1				
089	267100-1	ПЛОСКА ШАЙБА 6		1				
090	266208-8	БОЛТ ШЕСТОГРАМЕН M6x8		1				
091	266208-8	БОЛТ ШЕСТОГРАМЕН M6x8		1				
092	266208-8	БОЛТ ШЕСТОГРАМЕН M6x8		1				

Please order the parts with part number.

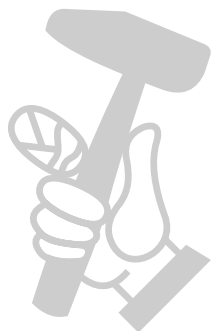
Print Date 3/4/2020

Model No.HS7100 190MM CIRCULAR SAW

Артикул	Номер на частта	Описание	Смяна	Количество	New/Old	Продажба	Покупка	Забележка
093	318819-6	BASE		1				
094	266208-8	БОЛТ ШЕСТОГРАМЕН M6x8		1				
095	267100-1	ПЛОСКА ШАЙБА 6		1				
096	252631-3	ВИНТ M6		1				
A01	164095-8	ВОДАЧ КРЪГОВ		1				
A02	453289-3	DUST NOZZLE		1				
A03	911128-8	ВИНТ С ЦИЛИНДРИЧНА ГЛАВА M4x16		1				®
A04	B-02939	ДИСК ЦИРКУЛЯРЕН 190 ММ		1				
A05	783204-6	КЛЮЧ ШЕСТОГРАМ 6		1				

Please order the parts with part number.

Print Date 3/4/2020



МАГАЗИН МАЙСТОРА
 БАШ МАЙСТОРА
 ПРОФЕСИОНАЛНИ РЕШЕНИЯ