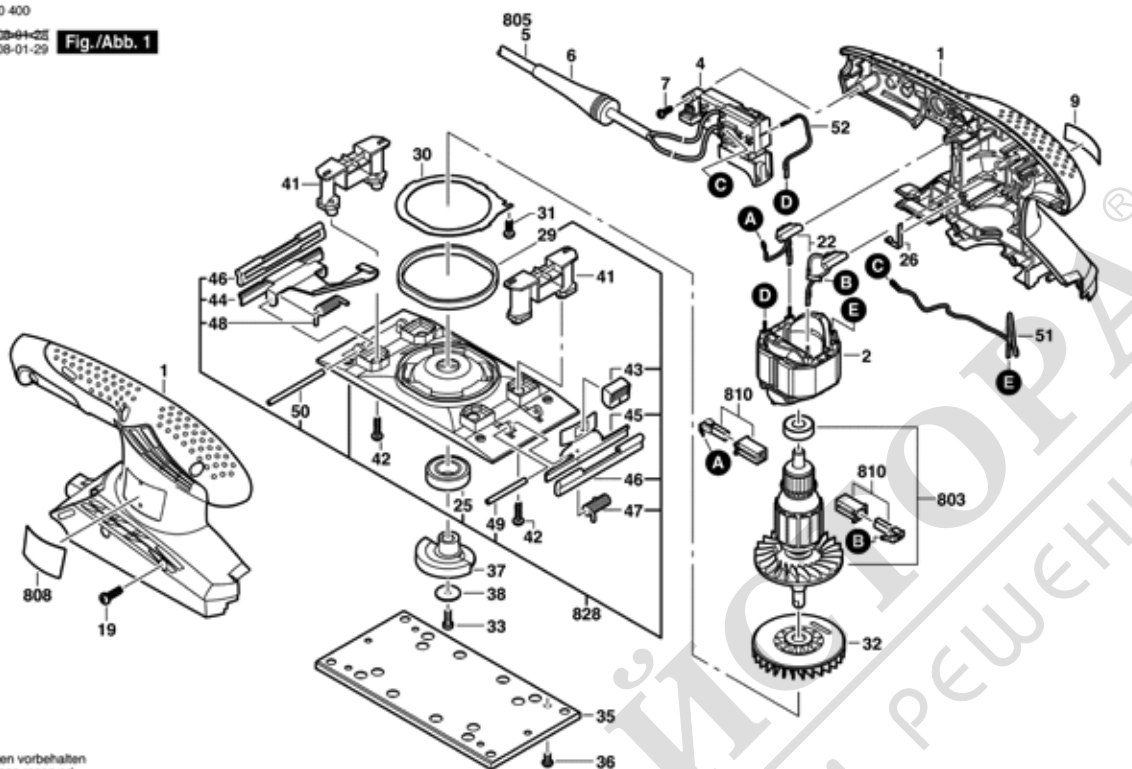


3 601 K70 400

Stand | DB-01-25 | Fig./Abb. 1



Änderungen vorbehalten
Modifications reserved
Modificacions reserves
Salvo modificaciones

Моля, обърнете внимание: ремонтите, измененията и изпитването трябва да бъдат извършвани професионално. Трябва да бъдат спазвани указанията за безопасност съгласно IEC, EN, VDE, AFNOR и други валидни в съответната страна. Права за технически изменения и изменения на цената запазени. Информацията за продуктите и цените / цените групи се

Състояние: 28.1.2008

Поз.	Бр	Каталожен №	Обозначение	Указания/предшестве	PG	
1	1	2 609 100 590	КОРПУС	СИНЬО	33	S
2	1	1 604 220 408	СТАТОР	230-240V .	27	S
4	1	2 607 200 632	ПУСКОВ КЛЮЧ	.	20	S
6	1	2 600 703 017	НАКРАЙНИК ЗА	Ø6,4-Ø7,2x76 MM .	13	S
7	1	2 609 110 190	TORX-ВИНТ	.	10	S
9	1	2 609 131 572	ТАБЕЛКА	GSS 230 PROFESSION	13	S
19	6	2 603 490 022	TORX-ВИНТ	4x16 .	10	S
22	2	2 609 120 182	ФИЛТЪР ПРОТИВ	.	14	S
25	1	2 600 905 068	САЧМЕН ЛАГЕР	6002 2RS 15x32x9 .	25	S
26	1	2 601 329 057	КОНТАКТНА	.	11	S
29	1	2 609 170 044	ФИЛЦ-ШАЙБА	.	10	S
30	1	2 609 110 407	ПЛАСТИНА	.	11	S
31	1	2 609 110 190	TORX-ВИНТ	.	10	S
32	1	2 609 100 544	ВЕНТИЛАТОР	.	17	S
33	1	2 912 731 122	ЦИЛИНДРИЧЕН	M 4x12 .	10	S
35	1	2 609 100 403	ГУМЕН ПЛОТ	.	25	S
36	4	2 603 410 048	ВИНТ	M 4x8 .	11	S
37	1	2 609 110 405	ПРОТИВОТЕЖЕСТ	.	15	S
38	1	2 609 110 409	ПОДЛОЖНА	.	10	S
41	2	2 609 100 398	ТАМПОН	.	13	S
42	4	2 603 490 022	TORX-ВИНТ	4x16 .	10	S
43	1	2 610 920 651	КОПЧЕ	.	12	S
44	1	2 609 110 410	ПРИТИСКАЩА	.	16	S
45	1	2 609 110 411	ПРИТИСКАЩА	.	15	S
46	2	2 609 170 042	ГУМА НА ШИПКА	.	12	S
47	1	2 610 920 646	ЩИФТ	.	11	S
48	1	2 609 110 412	ПРИТИСКАЩА	.	11	S
49	1	2 610 923 311	ОС НА РОЛКА	.	13	S
50	1	2 603 201 085	ЦИЛИНДРИЧЕН	.	11	S
51	1	2 604 448 113	СВЪРЗВАЩ	L=180MM СИНЬО	11	S
52	1	2 609 120 183	СВЪРЗВАЩ	.	10	S
803	1	2 609 199 085	РОТОР С	230-240V .	33	S
805	1	1 607 000 386	ЗАХРАНВАЩ КАБЕЛ	EU 230V 4,15m 2 x 1,0	25	S
808	1	2 609 131 573	ТАБЕЛКА	.	13	S
810	1	2 609 120 199	ЧЕТКИ-КОМПЛЕКТ	.	22	S
828	1	2 609 199 066	ВИБРО ПЛОТ	.	32	S

Поз.	Бр	Каталожен №	Обозначение	Указания/предшестве	PG	