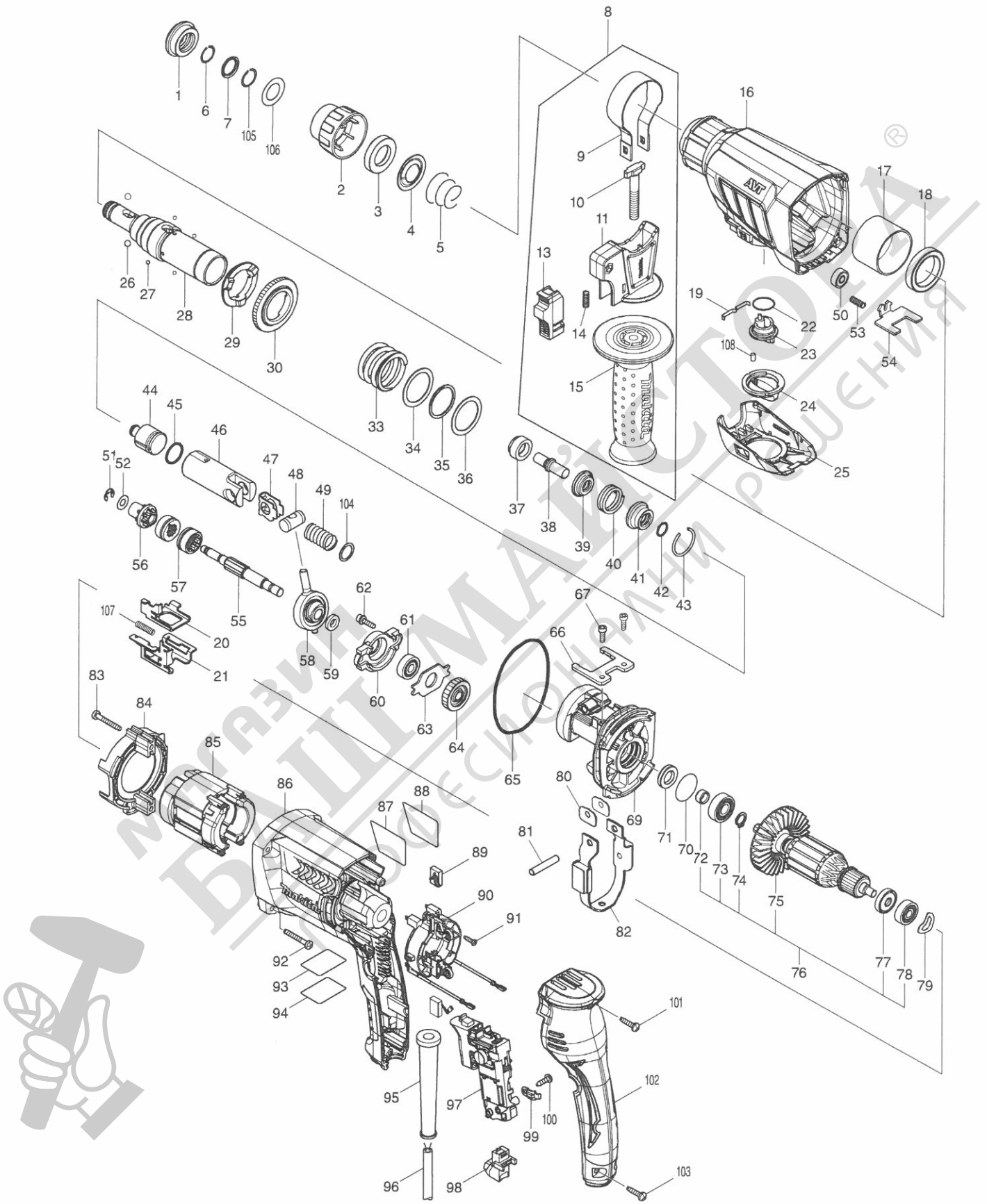


Модел HR2631F 26MM COMBINATION HAMMER



Артикул	Номер на част	Описание	Смян	Количество	N/O	Допълнително	Допълнително	Забележка
001	286288-8	КАПАЧКА		1				
002	455393-4	CHUCK COVER		1				
003	325813-1	ПРЪСТЕН 21 HR2610		1				
004	346177-0	ВОДЕЩА ШАЙБА HR2610		1				
005	233916-6	ПРУЖИНА УСУКВАЩА 21-29		1				
006	233989-9	ПРУЖИНА HR2610		1				
007	346834-0	WASHER 16		1				
008	122878-2	GRIP ASSEMBLY		1				
D10		INC. 9-11,13-15						
009	346181-9	GRIP SPRING 50		1				
010	266349-0	КВАДРАТЕН БОЛТ M8x50		1				
011	451539-0	GRIP BASE		1				
013	141765-6	LOCK BUTTON COMPLETE		1				
014	233360-7	ПРУЖИНА ПРИТИСКАЩА 4		1				
015	154935-8	GRIP 36 COMPLETE		1				
016	142970-8	GEAR HOUSING COMPLETE		1				
C10	213636-8	OIL SEAL 25		1				
017	331890-3	CUP SLEEVE		1				
018	211294-4	BALL BEARING 6806LLU		1				
019	232286-0	LEAF SPRING		1				
020	346833-2	CHANGE PLATE B		1				
021	346832-4	CHANGE PLATE A		1				
022	213278-8	УПЛЪТНИТЕЛЕН ПРЪСТЕН 17		1				
023	455392-6	CHANGE LEVER		1				
024	455394-2	CHANGE LEVER CAP		1				
025	455391-8	CHANGE LEVER COVER		1				
026	216022-2	САЧМА 7.0		2				
027	216019-1	САЧМА 3		4				
028	142972-4	TOOL HOLDER COMPLETE		1				
C10	213344-1	СЕМЕРИНГ 9		1				
029	332139-4	DRIVING FLANGE		1				
030	227360-7	SPUR GEAR 51		1				
033	234148-8	COMPRESSION SPRING 31		1				
034	267153-0	ШАЙБА		1				
035	257932-4	ШАЙБА		1				
036	267153-0	ШАЙБА		1				
037	325783-4	ВТУЛКА		1				
038	325789-2	УДАРНИК		1				
039	325792-3	ШАЙБА		1				
040	234149-6	ПРУЖИНА		1				
041	325793-1	О ПРЪСТЕН		1				
042	213073-6	ПРЪСТЕН 9		1				
043	233979-2	ПРУЖИНА		1				
044	325784-2	УДАРНИК HR2610		1				
045	213258-4	УПЛЪТНИТЕЛЕН ПРЪСТЕН 17.5		1				
046	310345-1	ЦИЛИНДЪР		1				
047	346036-8	GUIDE PLATE		1				
048	324215-8	СЪЕДИНИТЕЛ		1				

Артикул	Номер на част	Описание	Смян	Количе	N/O	Допълнително	Допълнително	Забележка
049	234098-7	ПРУЖИНА		1				
050	210028-2	ЛАГЕР САЧМЕН 606ZZ		1				
051	257336-0	ПРЪСТЕН		1				
052	253186-1	ПЛОСКА ШАЙБА 7		1				
053	233360-7	ПРУЖИНА ПРИТИСКАЩА 4		1				
054	346831-6	LOCK PLATE		1				
055	326448-1	CAM SHAFT		1				
056	227359-2	SPUR GEAR 10		1				
057	332125-5	CLUTCH CAM		2				
058	219023-9	SWASH BEARING 10		1				
059	257321-3	RING 8		1				
060	310344-3	ЛАГЕРНА КУТИЯ		1				
061	211032-4	ЛАГЕР САЧМЕН 608ZZ		1				
062	266437-3	БОЛТ ШЕСТОГРАМЕН M4x16		2				
063	285735-6	BEARING RETAINER		1				
064	227719-8	ЗЪБНО КОЛЕЛО		1				
065	213728-3	O-RING 68		1				
066	346222-1	PLATE		1				
067	265353-6	БОЛТ ШЕСТОГРАМЕН M4x12		2				
069	141573-5	INNER HOUSING COMPLETE		1				
C10	443153-6	FELT		1				
070	213407-3	УПЛЪТНИТЕЛЕН ПРЪСТЕН 26		1				
071	213678-2	OIL SEAL 12		1				
072	262569-4	SLEEVE 9		1				
073	211097-6	ЛАГЕР САЧМЕН 6000LLB		1				
074	961006-2	ЗЕГЕРКА S-10		1				
075	240121-8	FAN 65		1				
076	515359-7	РОТОР 240V HR2600		1				
D10		INC. 72-75,77,78						
077	681652-2	ШАЙБА ПОДЛОЖНА		1				
078	210023-2	ЛАГЕР САЧМЕН 627DDW		1				
079	267804-5	ВЪЛНИСТА ШАЙБА 15		1				
080	346180-1	WEIGHT HOLDER GUIDE		2				
081	256246-8	PIN 6		1				
082	165593-5	COUNTER WEIGHT		1				
083	266361-0	ВИНТ САМОНАВИВЕН 4x30		2				
084	451527-7	BAFFLE PLATE		1				
085	626634-7	СТАТОР		1				
086	451535-8	MOTOR HOUSING		1				
087	850L56-3	HR2631F NAME PLATE		1				
088	819390-8	CLEAR LABEL		1				
089	194074-2	КАРБОНОВА ЧЕТКА CB-325		1				
090	638655-7	ЧЕТКОДЪРЖАТЕЛ HR2610		1				
091	266556-5	TAPPING SCREW 3X12		2				
092	266361-0	ВИНТ САМОНАВИВЕН 4x30		4				
093	850L61-0	HR2631F SERIAL NO. LABEL		1				
094	819389-3	CLEAR LABEL		1				
095	682566-8	ПРЕДПАЗИТЕЛ ЗА КАБЕЛ 10		1				

