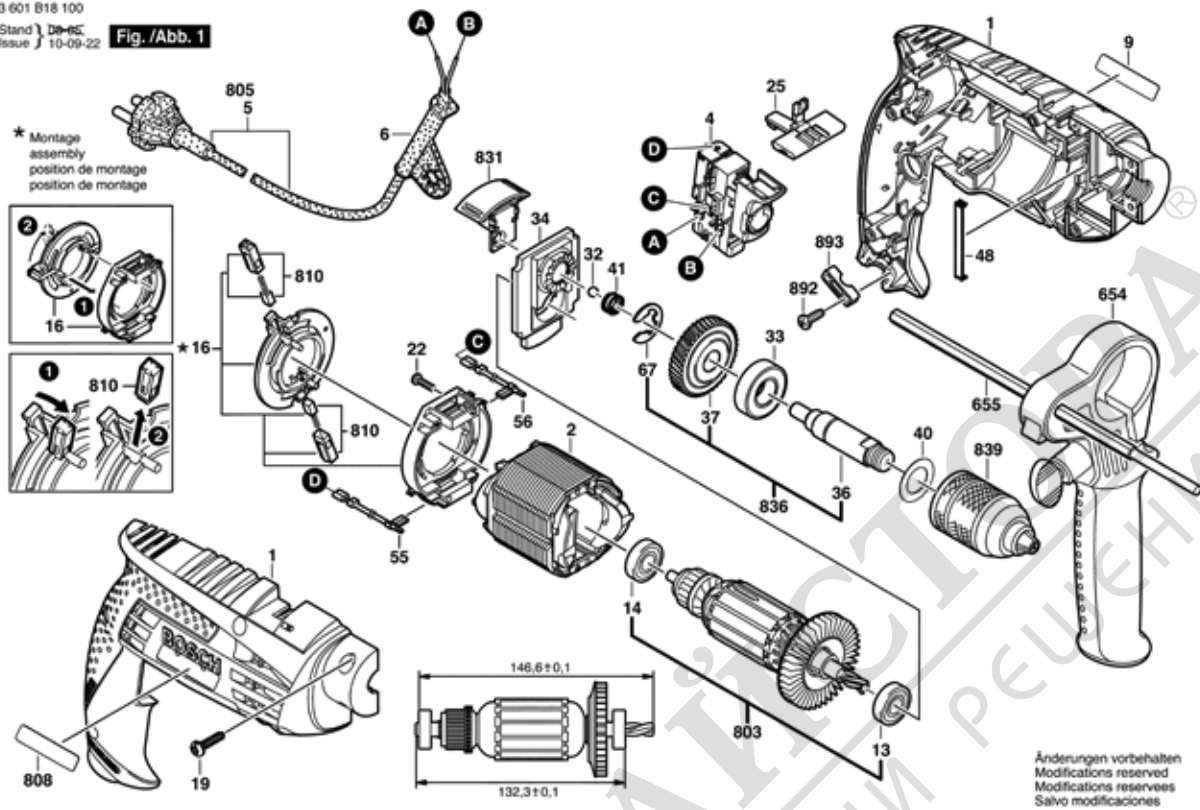


3 601 B18 100
Stand: DE-MC
Issue: 10-09-22

Fig./Abb. 1



Моля, обърнете внимание: ремонтите, измененятия и изпитването трябва да бъдат извършвани професионално.
 Трябва да бъдат спазвани указанията за безопасност съгласно IEC, EN, VDE, AFNOR и други валидни в съответната страна.
 Права за технически изменения и изменения на цената запазени. Информацията за продуктите и цените / цените групи се

Състояние: 23.11.2005

Поз.	Бр	Каталожен №	Обозначение	Указания/предшестве	PG	
1	1	2 609 100 579	КОРПУС	.	31	S
2	1	2 604 220 647	СТАТОР	230V .	29	S
4	1	2 607 200 648	ПУСКОВ КЛЮЧ	.	31	S
5	1	1 607 000 386	ЗАХРАНВАЩ КАБЕЛ	EU 230V 4,15m 2 x 1,0	25	S
6	1	2 600 707 059	НАКРАЙНИК ЗА	Ø 6,9 MM .	13	S
9	1	2 609 131 101	ТАБЕЛКА	.	15	S
13	1	2 609 110 153	САЧМЕН ЛАГЕР	8x22x7 .	18	S
14	1	2 609 110 491	САЧМЕН ЛАГЕР	.	17	S
16	1	2 604 337 059	ЧЕТКОДЪРЖАЧ	.	23	S
19	7	2 603 490 022	TORX-ВИНТ	4x16 .	10	S
22	2	2 910 611 002	ЦИЛИНДРИЧЕН	DIN 7981-ST2,2x9,5-C	10	S
25	1	2 609 100 580	ХЕБЕЛ	.	11	S
32	1	1 903 230 010	САЧМА	DIN 5401-5,5MM-III-ST	10	S
33	1	2 600 905 068	САЧМЕН ЛАГЕР	6002 2RS 15x32x9 .	25	S
34	1	2 609 199 115	ЛАГЕРЕН МОСТ	.	27	S
36	1	2 609 110 449	ШПИНДЕЛ	.	24	S
37	1	2 606 320 092	ЗЪБНО КОЛЕЛО	.	23	S
40	1	2 600 100 105	ПОДЛОЖНА	.	10	S
41	1	2 604 616 006	ПРИТИСКАЩА	.	11	S
48	1	2 609 110 627	ПЛАСТИНА	.	10	S
55	1	2 609 120 221	СВЪРЗВАЩ	БЯЛО	11	S
56	1	2 609 120 222	СВЪРЗВАЩ	ЧЕРВЕНО	11	S
67	1	2 609 110 481	ЗЕГЕРКА	.	11	S
654	1	2 602 025 094	ДОПЪЛНИТЕЛНА	.	20	S
655	1	2 603 001 009	ОГРАНИЧИТЕЛ ЗА	.	17	S
803	1	2 609 120 235	РОТОР	220-240V .	36	S
808	1	2 609 131 107	ТАБЕЛКА	.	15	S
810	1	2 607 014 013	ЧЕТКИ-КОМПЛЕКТ	.	22	S
831	1	2 609 160 127	РЕВЕРС	.	15	S
836	1	2 609 160 124	ШПИНДЕЛ	.	29	S
839	1	2 608 572 184	БЪРЗОЗАТЯГАЩ	.	43	S
892	2	2 603 490 022	TORX-ВИНТ	4x16 .	10	S
893	1	2 601 035 001	ДЪРЖАЧ НА КАБЕЛ	.	11	S

Поз.	Бр	Каталожен №	Обозначение	Указания/предшестве	PG	