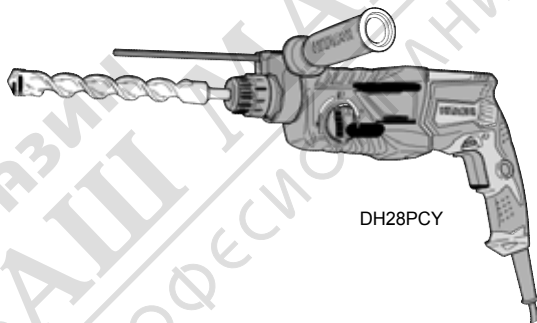


HITACHI

Превод на оригинална инструкция

ПЕРФОРАТОР

DH 24PH • DH 26PC • DH 28PCY

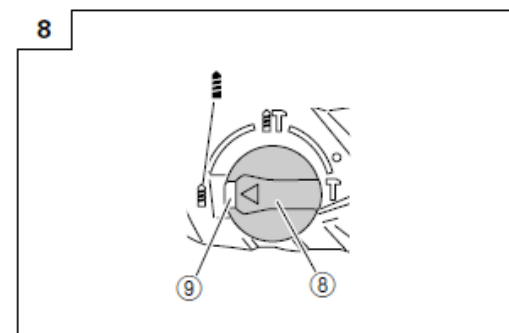
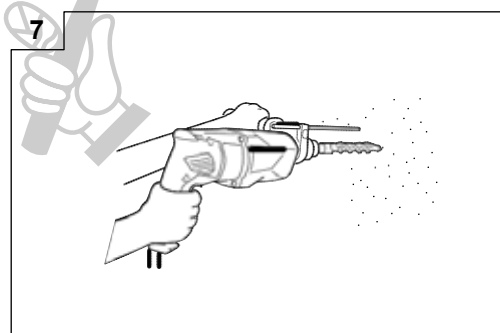
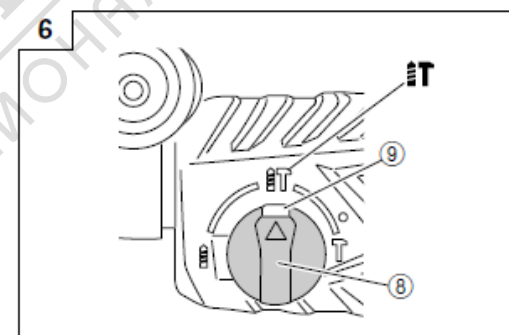
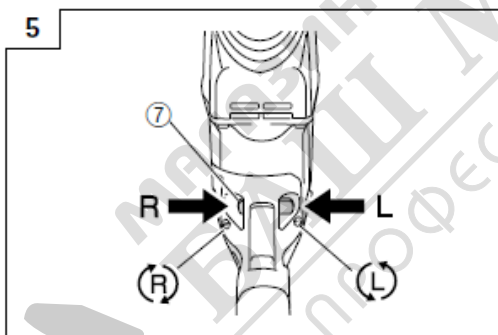
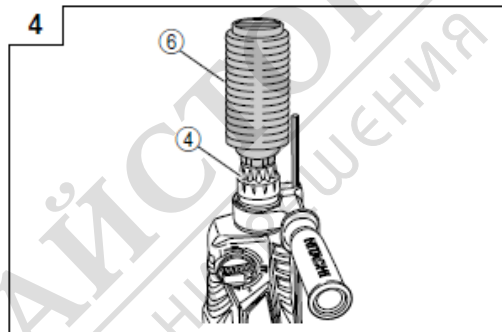
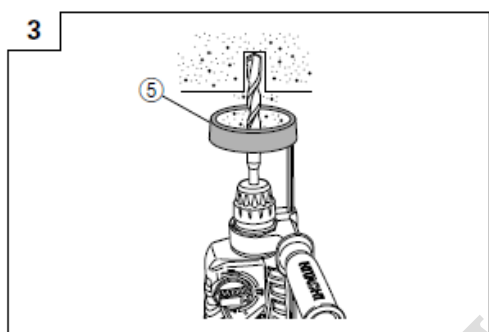
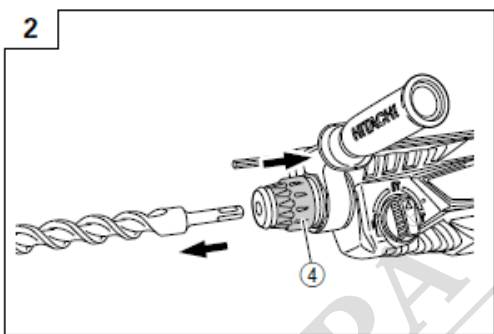
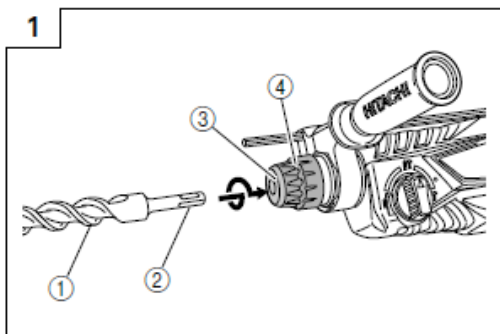


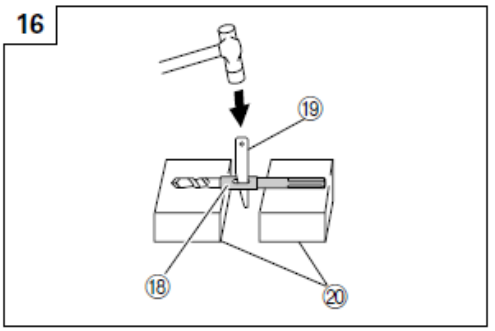
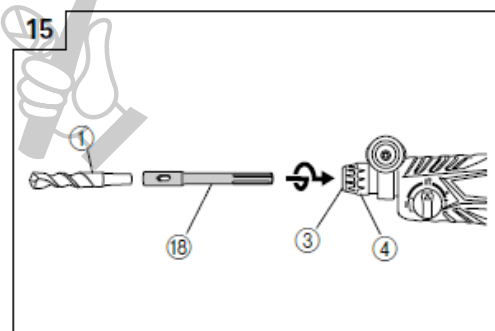
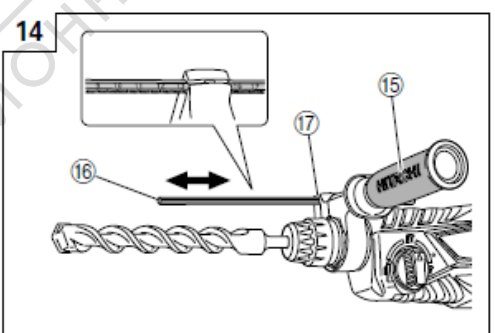
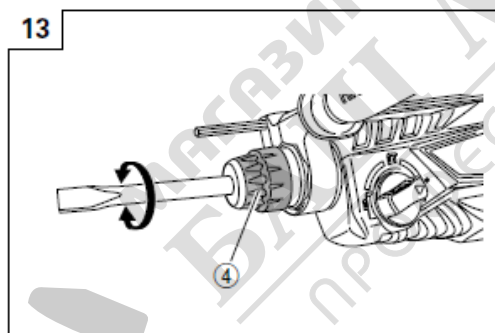
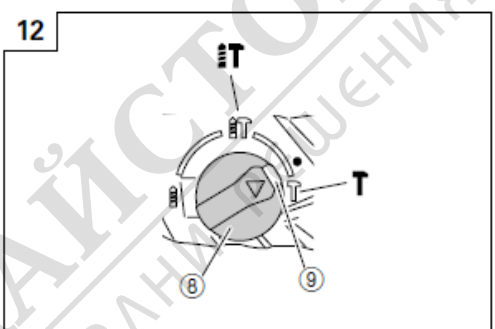
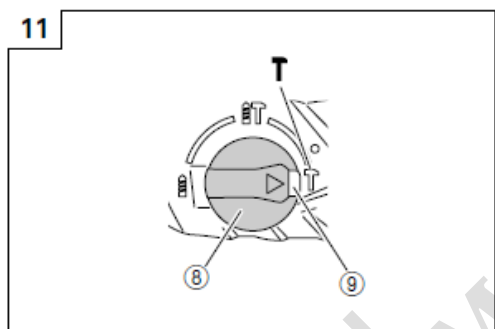
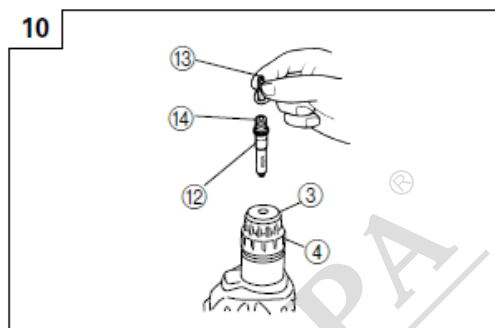
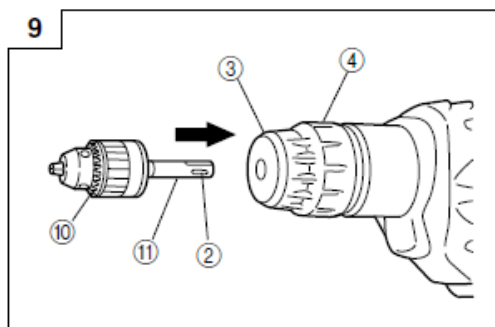
Преди започване на работа прочетете внимателно инструкциите и вникнете в съдържанието им.



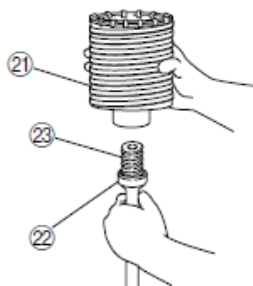
Инструкции за експлоатация

Hitachi Koki

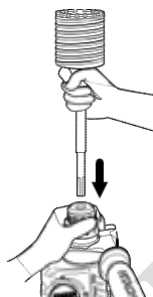




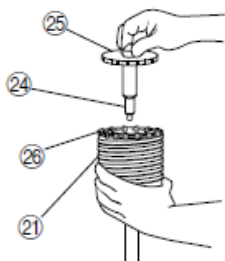
17



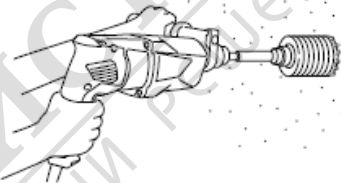
18



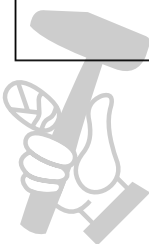
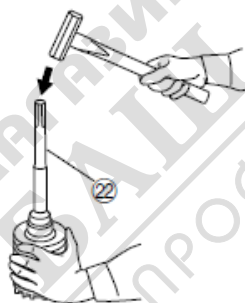
19



20






21



	English	Deutsch	Български
1	Drill bit	Bohrer	Свредло
2	Part of SDS-plus shank	Teil des SDS-plus Schaftes	Част от опашка SDS-plus
3	Front cap	Vordere Abdeckung	Преден капак на държача
4	Grip	Spannbacke	Затягаща челюст
5	Dust cup	Staubschale	Прахоулавяща чашка
6	Dust collector (B)	Staubfänger (B)	Прахоуловител
7	Push button	Druckschalter	Пусков ключ
8	Change lever	Wahlhebel	Лост за превключване
9	Push button	Druckschalter	Пусков ключ
10	Drill chuck	Bohrfutter	Патронник
11	Chuck adapter	Bohrfutteradapter	Адаптер за патронник
12	Chuck adapter (D)	Bohrfutteradapter (D)	Адаптер за патронник(D)
13	Bit	Bohrerspitze	Накрайник
14	Socket	Fassung	Гнездо
15	Side handle	Handgriff	Странична ръкохватка
16	Depth gauge	Tiefenmesser	Ограничител
17	Mounting hole	Befestigungsöffnung	Монтажен отвор
18	Taper shank adapter	Kegelschaftadapter	Адаптер за конусна опашка
19	Cotter	Dorn	Клин
20	Rest	Auflage	Подставка
21	Core bit	Bohrkrone	Боркорона
22	Core bit shank	Bohrkronenzapfen	Опашка на боркорона
23	Thread	Gewinde	Резба
24	Center pin	Mittelstift	Центриращ щифт
25	Guide plate	Führungsplatte	Направляваща пластина
26	Core bit tip	Bohrkronenspitze	Връх на боркороната



	<p>Символи</p> <p>В инструкциите за експлоатация са използвани следните символи. Уверете се, че разбирате смисъла им преди започване на работа.</p>
	<p>Прочетете инструкциите за експлоатация.</p>
	<p>Носете защитни очила.</p>
	<p>Само за страни от ЕС</p> <p>Не изхвърляйте електроинструментите заедно с битови отпадъци!</p> <p>В съответствие с Европейската директива 2002/96/ЕС за електрическите и електронните отпадъци и прилагането ѝ съгласно националните закони, негодните за употреба електрическите инструменти трябва да бъдат събирани отделно и предавани за щадящо околната среда рециклиране.</p>

МАГАЗИН
БАШ МАЙСТОРА[®]
 ПРОФЕСИОНАЛНИ РЕШЕНИЯ



ОБЩИ ПРАВИЛА ЗА БЕЗОПАСНОСТ

ПРЕДУПРЕЖДЕНИЕ!

Прочетете инструкциите!

Неспазването им може да доведе до токов удар, пожар и/или сериозно нараняване.

Терминът „електроинструмент“ се отнася както за захранвани от мрежата (с кабел), така и за захранвани с батерии (безжично) електроинструменти.

ЗАПАЗЕТЕ ИНСТРУКЦИИТЕ

1) Работно място

- a) **Работното място да е чисто и добре осветено.**
Безпорядъкът и тъмнината са предпоставка за злополуки.
- b) **Не използвайте електроинструменти в експлозивна среда: в среда със запалителни течности, запалителни газове или прах.**
Електроинструментите произвеждат искри, които могат да запалят прахта или изпаренията.
- v) **По време на работа не допускайте до инструментата други лица, особено деца.**
Разсеете ли се, може да загубите контрол.
- 2) **Безопасност при работа с електроуреди**
- a) **Щепселът трябва да съответства на контакта.**
В никакъв случай не го видоизменяйте.
Не използвайте адаптери със заземени електроинструменти.
Непроменените щепсели и съответстващите им контакти намаляват риска от токов удар.
- b) **Избягвайте контакт със заземени повърхности като кабели, радиатори, печки, хладилници.**
Рискът от токов удар е много по-голям при телесен контакт със заземени уреди.
- v) **Не излагайте инструментите на дъжд и влага.**
Наличието на вода в електроуредите повишава риска от токов удар.
- г) **Пазете кабела. Не го използвайте за носене, теглене или изключване на електроуредите.**
Пазете го от нагряване, масла, остри ръбове или движещи се машинни части.
Повредените или заплетени кабели увеличават риска от токов удар.
- d) **При работа навън използвайте специален удължител за работа на открито.**
Използването на външен удължител намалява риска от токов удар.

3) Лична безопасност

- a) **Бъдете бдителни и внимавайте какво правите, когато работите с електроинструмент.**
Не използвайте електроинструменти под въздействието на алкохол или лекарства.
Един миг невнимание може да доведе до сериозни наранявания.
- b) **Използвайте индивидуални средства за защита.**
Винаги носете предпазни очила.
Противопраховата маска, хелъзгащите се обувки, твърдата шапка и средство за слухова защита ще намалят травмите.
- v) **За да избегнете случайно включване, ключът трябва да е в позиция „off“ преди свързването с мрежата или с батерията.**
Носенето на уреда или свързването му с електромережата при включен пусков ключ води до злополуки.

- г) **Отстранете всички монтажни инструменти преди включване на уреда.**
Гаечен ключ или друг инструмент, изоставени на въртящата се част, водят до наранявания.
 - d) **Стойте стабилно и се старайте във всеки един момент да пазите равновесие.**
Така по-добре ще контролите инструментата и евентуални критични ситуации.
 - e) **Обличайте се подходящо. Не носете свободни дрехи и бижута.** Пазете косата, дрехите и ръкавиците си от движещите се части.
Движещите се части могат да захаят свободните дрехи, бижутата и дългата коса.
 - ж) **Ако са предвидени прахоуловители, се уверете, че са свързани правилно и че се използват според инструкциите.**
Използването им намалява рисковете при работа.
- 4) **Използване и грижа за електроуредите**
 - a) **Не насилвайте уреда. Използвайте правилния електроуред.**
Правилният уред ще извърши добре и безопасно работата, за която е предназначен.
 - b) **Не използвайте уреда, ако пусковият ключ не функционира.**
Ако пусковия ключ не функционира, уредът е опасен и трябва да бъде ремонтиран.
 - v) **Преди да предприемете смяна на принадлежност, настройване на електроуредите или складирането му, изключете електрозахранването от мрежата или батериите.**
Превантивните мерки намаляват опасността от неволно включване на електроуредите.
 - г) **Съхранявайте уредите на недостъпно за деца място и не позволявайте на незапознати с тях и с тези инструкции да ги използват.**
Електроинструментите са опасни в ръцете на необучени лица.
 - d) **Инструментите се нуждаят от поддръжка.**
Регулирайте подвижните части, проверявайте за счупени части и други неща, които може да попречат на работата. При повреда ремонтирайте уреда преди работа.
Причината за много злополуки е лошата поддръжка на електроинструментите.
 - f) **Режете инструменти да са остри и чисти.**
Добре поддържаните режещи инструменти се повреждат по-рядко и се контролират по-лесно.
 - e) **Използвайте инструментите и принадлежностите в съответствие с указанията, съобразявайки се с работните условия и с конкретната работа.**
Използването на електроуредите за цели, различни от предвидените, крие рискове.
 - 5) **Техническо обслужване**
 - a) **Ремонтът на инструментите трябва да се извършва от квалифицирано лице и само с оригинални резервни части.**
Това ще гарантира безопасността на електроинструмента.

ВНИМАНИЕ

Дръжте уреда далеч от деца и немощни хора. Когато не се използват, инструментите трябва да се държат далеч от деца и немощни хора.

Предпазни мерки при работа с перфоратор

1. Носете средства за защита на слуха
Шумът може да причини загуба на слуха.
2. Използвайте допълнителните ръкохватки, ако има такива.
Липсата на контрол може да доведе до наранявания.
3. Дръжте уреда за изолираната повърхност, ако има опасност режещата принадлежност да влезе в контакт с кабел под налягане. Контактът с кабел под налягане превръща металните части в проводници и операторът може да получи токов удар.
4. Не докосвайте накрайника по време на работа или веднага след прекратяването ѝ. По време на работа той се сгорещява много и може да причини сериозни изгаряния.
5. Преди да започнете да пробивате стена, под или таван, се уверете, че в тях няма вградени електрически кабели или тръби.
6. Дръжте здраво основната и страничната ръкохватка, иначе противодействащата сила може да доведе до неточна и дори опасна работа.
7. Носете противопрахова маска
Не вдъшвайте вредния прах, който се получава при работа с перфоратор. Той може да влоши вашето и на околните здраве.

ТЕХНИЧЕСКИ ХАРАКТЕРИСТИКИ

Модел	DH24PH	DH26PC	DH28PCY
Волтаж (според региона)*1	(110 V, 115 V, 120 V, 127 V, 220 V, 230 V, 240 V)		
Консумирана мощност*1	730	830 W	850 W
Скорост без натоварване*1	0 – 1050 min ⁻¹	0 – 1100 min ⁻¹	
Честота на ударите при пълно натоварване	0 – 3950 min ⁻¹	0 – 4300 min ⁻¹	
Капацитет: бетон	3.4 – 24	3.4 – 26 mm	3.4 – 28 mm
стомана	mm	13 mm	13 mm
дърво	13	32 mm	32 mm
Тегло*2	2.7	2.8 kg	2.9 kg

*1 Погледнете фабричната табела на продукта, тъй като тя се променя по региони.

*2 Тегло: в съответствие с процедурата на ЕРТА 01/2003



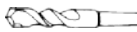


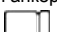






СТАНДАРТНИ ПРИНАДЛЕЖНОСТИ

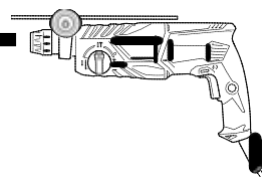
- (1) Пластмасов калъф..... 1
- (2) Странична ръкохватка..... 1
- (3) Ограничител 1

Стандартните принадлежности е възможно да бъдат променени без предизвестие.



ДОПЪЛНИТЕЛНИ ПРИНАДЛЕЖНОСТИ (продават се отделно)

	Инструмент	Адаптери
Въртене + удар	<p>е Пробива дупки в бетон, плочки</p>  <p>Свредло</p>	<p>При работа в посока нагоре</p>  <p>Прах. чашка Прахоуловител (В)</p>
	<p>е Пробива анкерни дупки</p>  <p>Свредло (конусовидна опашка)</p>	<p>Адаптер на конус. опашка + Клин</p>
	<p>е Пробива големи дупки</p>  <p>Напр- пластина Центр. щифт Боркорона</p>	<p>Опашка на боркорона</p>
Само удар	<p>е Анкерно закрепване</p>  <p>Адаптер за анкерно закрепване</p>	
	<p>е Поставяне на болт с химически анкер</p>  <p>Шестоъгълно гнездо</p>	<p>Адаптер за хим. анкер</p>
	<p>е Къртене</p>  <p>Шило (квадратно) Шило (кръгло)</p>	
	<p>е Направа на канали и ръбове</p>  <p>Длето Клин</p>	
	<p>е Пробиване на канали</p>  <p>Каналкопач</p>	
Само Въртене	<p>е Завинтване на винтове</p>  <p>Отвертка — Отвертка</p>	<p>Патронник (13 VLRB-D)</p>  <p>Специален винт Адаптер</p>
	<p>е Пробиване в стомана и дърво</p>  <p>Свредло за стомана Свредло за дърво</p>	



е Пробиване на дупки в бетон и плочки

Свредло (тънка опашка)		
Външен диам.	Обща дължина	Работна дължина
3.4 mm	90 mm	45 mm
3.5 mm		

Свредло SDS-plus		
Външен диам.	Обща дължина	Работна дължина
4.0 mm	110 mm	49 mm
5.0 mm	110 mm	49 mm
	160 mm	99 mm
5.5 mm	110 mm	50 mm
	110 mm	50 mm
6.0 mm	160 mm	100 mm
	160 mm	100 mm
6.4 mm	160 mm	100 mm
6.5 mm	160 mm	100 mm
7.0 mm	160 mm	100 mm
7.5 mm	160 mm	100 mm
8.0 mm	160 mm	100 mm
8.5 mm	160 mm	100 mm
9.0 mm	160 mm	100 mm
9.5 mm	160 mm	100 mm
	160 mm	100 mm
10.0 mm	260 mm	200 mm
	160 mm	100 mm
10.5 mm	260 mm	200 mm
	160 mm	100 mm
12.0 mm	160 mm	88 mm
	260 mm	187 mm
12.5 mm	160 mm	88 mm
	260 mm	187 mm
12.7 mm	160 mm	88 mm
	260 mm	187 mm
13.0 mm	160 mm	87 mm
14.0 mm	160 mm	87 mm
14.3 mm	160 mm	87 mm
	260 mm	186 mm
14.5 mm	160 mm	87 mm
	260 mm	186 mm
15.0 mm	160 mm	85 mm
16.0 mm	160 mm	85 mm
	260 mm	186 mm
16.5 mm	160 mm	85 mm
17.0 mm	160 mm	85 mm
	260 mm	185 mm
17.5 mm	160 mm	90 mm
	260 mm	185 mm
18.0 mm	160 mm	85 mm
19.0 mm	260 mm	185 mm
20.0 mm	260 mm	175 mm
22.0 mm	260 mm	175 mm
24.0 mm	250 mm	173 mm
25.0 mm	450 mm	375 mm

е Пробиване на големи дупки

Външ. диам. на боркороната	Центриращ щифт	Опашка на корона Обща дължина
25 mm*	Неподходящ	105 mm 300 mm
29 mm*		
32 mm	(A)	
35 mm		
38 mm	(B)	300 mm
45 mm		
50 mm		

* Без направляваща пластина

е Анкерно закрепване

Адаптер за анкерно закрепване Размер на анкера
W 1/4"
W 5/16"
W 3/8"
W 1/2"
W 5/8"

е Пробиване на анкерни дупки

Адаптер за конусовидна опашка
Вид конус
Морзов конус No.1
Морзов конус No.2
А-конус
В-конус

Допълн. принадлежности подлежат на промяна без предизвестие.

ПРИЛОЖЕНИЯ

Функция въртене и удар

О Пробиване на анкерни дупки

О Пробиване на дупки в бетон

О Пробиване на дупки в плочки

Функция само въртене

О Пробиване на стомана и дърво

(с допълнителни принадлежности)

О Затягане на крепежни винтове и винтове за

дърво (с допълнителни принадлежности)

Функция само въртене

О Леко изсичане на бетон, канали и ръбове.

ПРЕДИ ЗАПОЧВАНЕ НА РАБОТА

1. Електроизточник

Уверете се, че електроизточникът отговаря на изискванията, упоменати във фирмената табелка.

2. Пусков ключ

Уверете се, че пусковият ключ е в позиция OFF. Ако пхнете щепсела в контакта, когато пусковият ключ е в позиция ON, уредът незабавно ще започне да работи, което може да причини сериозни инциденти.

3. Удължителен кабел

Когато работното място е отдалечено от електроизточника, използвайте удължител с достатъчна дебелина и номинална мощност. Удължителят да е колкото е възможно по-къс.

4. Монтаж на свредлото (фиг. 1)

ВНИМАНИЕ

Преди монтажа изключете пусковия ключ и извадете щепсела от контакта.

ЗАБЕЛЕЖКА

Когато използвате инструменти като шило, свредло и др., те трябва да са оригинални части, препоръчани от компанията ни.

(1) Почистете опашката на свредлото.

(2) Поставете свредлото в държача и въртете, докато се застопори (фиг. 1).

(3) Дръпнете го, за да се уверите, че е затегнато.

(4) За да извадите свредлото, дръпнете затягащата челюст докрай в посока на стрелката и го изтеглете (фиг. 2).

5. Монтаж на прахозащитната чашка и на прахоуловителя (В) (Допълнителни принадлежности) (фиг. 3, фиг. 4)

Когато използвате перфоратора за вертикално пробиване, монтирайте чашка и прахоуловител (В), за да облекчите работата си.

О Монтаж на прахозащитната чашка

Монтирайте я към свредлото, както е показано на фиг. 3. Ако използвате свредло с голям диаметър, уголемете отвора на чашката с помощта на перфоратора.

О Монтаж на прахоуловителя (В)

Пхнете прахоуловителя (В) откъм върха на найкрайника, изравнявайки го с ръба на затягащата челюст (фиг. 4).

ВНИМАНИЕ

О Чашката и прахоуловителя (В) се използват само при пробиване на бетон. Не ги използвайте за пробиване на дърво и метал.

О Напъхайте прахоуловителя (В) докрай в патронника на основното устройство.

О Щом включите перфоратора, ако прахоуловителят (В) не опира в бетоновата повърхност, той ще се върти заедно със свредлото. Затова включете пусковия включи след като притиснете чашката към бетоновата повърхност. (Когато използвате прахоуловителя (В) със свредло с обща дължина над 190 мм, той не може да докосне бетоновата повърхност и ще се върти. Затова използвайте прахоуловителя (В) със свредла с обща дължина 166 мм, 160 мм и 110 мм.)

О Изхвърляйте събралия се бохлук след всеки двестри пробивания.

О Сменете свредлото след свалянето на прахоуловителя (В).

6. Избор на отвертка

Главата на винта и найкрайника ще се повредят при завинтването, ако не се използва найкрайник, отговарящ на диаметъра на винта.

7. Проверете посоката на въртене на найкрайника (ф. 5)

Найкрайникът се върти в посока на часовниковата стрелка (гледано отзад), ако натиснете страната R на пусковия ключ. Ако натиснете страна L ще се върти в посока обратна на часовниковата стрелка.

УКАЗАНИЯ ЗА РАБОТА

ВНИМАНИЕ


За да избегнете инциденти, когато свалите или монтирате части, изключете пусковия ключ и извадете щепсела от контакта. Пусковият ключ трябва да бъде изключен по време на почивка и след работа.

1. Функция на пусковия ключ

Скоростта на въртене на свредлото се контролира чрез силата на натиска върху пусковия ключ. Когато натискът е малък, скоростта е ниска. Увеличаване се с увеличаване на натиска. Постоянна работа се постига чрез натискане на пусковия ключ и на стопиращото копче. За да изключите, натиснете отново пусковия ключ, който освобождава стопера и се връща в началното си положение.

При обратен ход пусковият ключ може да бъде натиснат само наполовина, като скоростта е наполовината на скоростта при ход напред. Бутонът за застопоряване не функционира при обратен ход.

2. Въртене + удар

Режим въртене + удар се включва с натискане на пусковия ключ и завъртане на лоста за превключване до знака  (фиг. 6).

(1) Поставете свредлото.

(2) След като сте поставили върха на свредлото в позиция за пробиване, натиснете пусковия ключ (фиг. 7).

(3) Не е нужно да натискате силно перфоратора. Достатъчен е лек натиск, така че да започне да излиза прах.

ВНИМАНИЕ

Когато свредлото докосне железен прът от конструкцията, то ще спре, а перфораторът ще се завърти в обратна посока. Ето защо дръжте здраво страничната ръкохватка. Фиг. 7.

3. Само въртене

Перфораторът може да бъде настроен на режим „само въртене“ с натискане на пусковия ключ и завъртане на лоста до **1**. (Фиг. 8).

За пробиване на дърво или метал с помощта на патронник и адаптер (допълнителни принадлежности) процедирайте, както следва.

Инсталиране на патронник и адаптер (Фиг. 9)

- (1) Монтирайте патронника на адаптера.
- (2) Опашката SDS-plus е същата като свредлото, затова за монтирането ѝ вижте "Монтаж на свредло".

ВНИМАНИЕ

- О Прилагане на повече от необходимата сила ще ускори работата, но ще увреди работния ръб на свредлото и ще скъси живота на перфоратора.
- О Свредлото може да се счупи при изваждане на перфоратора от пробитата дупка. Затова за изваждането е важно да приложите натиск.
- О Не пробивайте анкерни дупки или дупки в бетон с машина в режим на „само въртене“.
- О Не използвайте перфоратора в режим „въртене и удар“ с инсталирани патронник и адаптер за патронник. Това би намалило живота на всеки компонент на машината.

4. Завинтване на крепежни винтове (Фиг. 10)

Първо вкарайте накрайника в гнездото в края на адаптера (D). После монтирайте адаптера (D) на основното устройство по начина, описан в 4 (1), (2), (3), поставете върха на накрайника в жлеба на главата на винта, хванете машината и затегнете винта.

ВНИМАНИЕ

- О Внимавайте да не завинтвате твърде дълго, защото прекомерният натиск може да повреди винтовете.
- О Когато затягате винт, перфораторът да бъде перпендикулярен на главата му, иначе главата на винта или накрайникът ще се повредят, или пък завинтващата сила няма да отиде във винта.
- О Не използвайте перфоратора в режим „въртене и удар“ при монтирани адаптер и накрайник.

5. Завинтване на винтове в дърво (Фиг. 10)

- (1) Изберете подходящо свредло. По възможност използвайте кръстоглави винтове, защото ако са с един жлеб, накрайникът ще се приплъзва.
- (2) Завинтване на винтове в дърво
 - О Преди да завинтите винтовете, пробийте пилотни дупки в дъската. Поставете накрайника в жлебовете на главата на винта и внимателно завинтете винтовете.
 - О След като перфораторът е поработил за кратко с малка скорост и винтът е влязал отчасти в дървото, натиснете превключвателя по-силно, за да постигнете максимална завинтваща сила.

ВНИМАНИЕ

Когато пробивате пилотни дупки, имайте предвид твърдостта на дървото. Ако дупката е твърде малка или плътка, изискваща много сила за завинтването на винта, резбата му може да се повреди.

6. Само удар

Включете перфоратора в режим „само удар“ чрез натискане на пусковия ключ и завъртане на лоста за превключване до **Т** (Фиг. 11).

- (1) Поставете шило или длето.
- (2) Натиснете пуск. ключ и завъртете лоста до средата между знак **Т** и знак **Т** (Фиг. 12). Въртенето се освобождава. Завъртете затягащата челюст и нагласете длетото в желаната позиция (Фиг. 13).
- (3) Завъртете лоста до знак **Т** (Фиг. 11). Сега шилото или длетото са заключени.

7. Използване на ограничител (Фиг. 14)

- (1) Разхлабете винта на страничната ръкохватка и поставете ограничителя в монтажния ъгъл и отвор.
- (2) Нагласете ограничителя в зависимост от желаната дълбочина и затегнете винта.

8. Използване на свредло (с конусна опашка) и адаптер с конусна опашка

- (1) Монтирайте адаптера на перфоратора (Фиг. 15).
- (2) Монтирайте свредлото (с конусна опашка) на адаптера с конусна опашка (Фиг. 15).
- (3) Завъртете ключа на ON и пробийте дупка с желаната дълбочина.
- (4) За да отстраните свредлото (конусна опашка), вкарайте клин в жлеба на адаптера и ударете с чук другия край на клина (Фиг. 16).

ИЗПОЛЗВАНЕ НА БОРКОРОНА (ЗА ЛЕКО НАТОВАРВАНЕ)

Когато пробивате големи дупки, използвайте боркорона (за леко натоварване). За целта използвайте също така центриращ щифт и опашка за боркорона, които са допълнителни принадлежности.

1. Монтиране

ВНИМАНИЕ

- Изключете електрозахранването и извадете щепсела от контакта.
- (1) Поставете боркороната в опашката за корона (Фиг. 17). Смажете резбата на опашката, за да улесните демонтирането.
- (2) Поставете боркороната на перфоратора (Фиг. 18).
- (3) Вкарайте центриращ щифт в направляващата пластина, докато спре.
- (4) Поставете пластината в боркороната и завъртете наляво или надясно, така че пластината да не падне дори и да е обърната надолу (Фиг. 19).

2. Как да пробивате (Фиг. 20)

- (1) Съвръжете щепсела с електроизточника.
- (2) В центриращия щифт има пружина. Натиснете я леко в стената или в пода. Допрете върха на боркороната до повърхността и започнете работа.
- (3) Когато пробиете до дълбочина около 5 mm, позицията на отвора е фиксирана. След като отстраните центриращия щифт и направляващата пластина от боркороната, продължете да пробивате.
- (4) Прилагането на голям натиск ще ускори работата, но ще повреди върха на свредлото и ще намали експлоатационния живот на перфоратора.

ВНИМАНИЕ

Когато сваляте щифта и пластината, изключете захранването и извадете щепсела от контакта.

3. Демонтиране (фиг. 21)

Свалете опашката на боркороната от перфоратора и ударете силно главата ѝ два-три пъти с чук, като държите здраво боркороната. По този начин резбата се разхлабва и короната може да бъде свалена.

СМАЗВАНЕ

С тези перфоратори се използва нисковискозитетно масло, така че да не се налага честа смяна. Сменяйте смазочното масло винаги когато сменят четките – това ще увеличи експлоатационния живот на уреда. Не сменяйте ли маслото, перфораторът ще задере, а това ще скъси живота му.

ВНИМАНИЕ

С този уред се използва специално смазочно масло и работата му ще бъде сериозно влошена, ако се използва друг вид смазка. Погрижете се някой от сервизните ни работници да смени смазочното масло.

ПОДДРЪЖКА И ПРОВЕРКА

1. Проверка на свредлата

Тъй като тъпият инструмент води до проблеми с двигателя и намален КПД, забележете ли износване, незабавно сменете или заточете свредлото.

2. Проверка на монтажните винтове

Редовно проверявайте всички винтове, за да се уверите, че са добре затегнати. Ако някои от тях са разхлабени, незабавно ги затегнете. Пропускът да го направите, крие сериозни рискове.

3. Поддръжка на двигателя

Намотката на двигателя е „сърцето“ на електроинструмента. Внимавайте да не се повреди или намокри с вода или масло.

4. Проверка на въглеродните четки

За ваша безопасност и защита от токов удар проверката и подмяната на четките трябва да става само в упълномощен от Хитачи сервиз

5. Смяна на захранващ кабел

Ако захранващият кабел на перфоратора е повреден, уредът трябва да бъде върнат в сервиз на Хитачи за подмяната му.

6. Списък на частите

ВНИМАНИЕ

Ремонтът, промяната и проверката на електроинструменти Хитачи се осъществява от упълномощен от Хитачи сервиз.

Този списък с части ще е от помощ, ако при необходимост от ремонт или техническо обслужване бъде предаден в сервиза заедно с инструмента.

При работа и поддръжка на електроинструменти трябва да се спазват правилата за безопасност и стандартите на съответната страна.

ПРОМЕНИ

Електроинструментите на Хитачи непрекъснато биват усъвършенствани и променени, за да включат най-новите технологични постижения. Ето защо някои части е възможно да бъдат променени без предизвестие.

ГАРАНЦИЯ

Гарантираме за електроинструментите Хитачи в съответствие със специфичните за страната закони. Гаранцията не покрива дефекти или повреди, дължащи се на неправилна употреба и на нормално износване. В случай на рекламация изпратете електроинструмента, придружен от ГАРАНЦИОННАТА КАРТА в края на инструкциите за експлоатация, в упълномощен от Хитачи сервиз.

ЗАБЕЛЕЖКА

Поради продължаващата изследователска програма на Хитачи е възможно техническите характеристики да бъдат променени без предизвестие.

Информация, свързана с шума и вибрациите

Измерените стойности са определени в съответствие с EN60745 и декларирани в съответствие с ISO 4871.

Ниво на звуковата мощност по крива A:

101 dB (A) (DH24PH)
106 dB (A) (DH26PC)
106 dB (A) (DH28PCY)

Ниво на звуковото налягане по крива A:

88 dB (A) (DH24PH)
93 dB (A) (DH26PC)
93 dB (A) (DH28PCY)

Неопределеност Кра: 3 dB (A).

Носете средства за защита на слуха.

Обща стойност на вибрациите (векторна сума по трите оси) съгласно EN60745.

Пробиване на бетон:

Стойност на излъчените вибрации **a_h, h_D** =

15.1 m/s² (DH24PH)
16.0 m/s² (DH26PC)
12.5 m/s² (DH28PCY)

Неопределеност K = 1.5 m/s²

Еквивалентна стойност на дълбаене:

Стойност на излъчените вибрации **a_h, C_heq** =

12.1 m/s² (DH24PH)
13.2 m/s² (DH26PC)
9.2 m/s² (DH28PCY)

Неопределеност K = 1.5 m/s²

Декларираната обща стойност на вибрациите е измерена в съответствие със стандартния метод на тестване и може да се използва за сравняване на инструменти. Може да се използва и за предварителна оценка на въздействието.

ПРЕДУПРЕЖДЕНИЕ

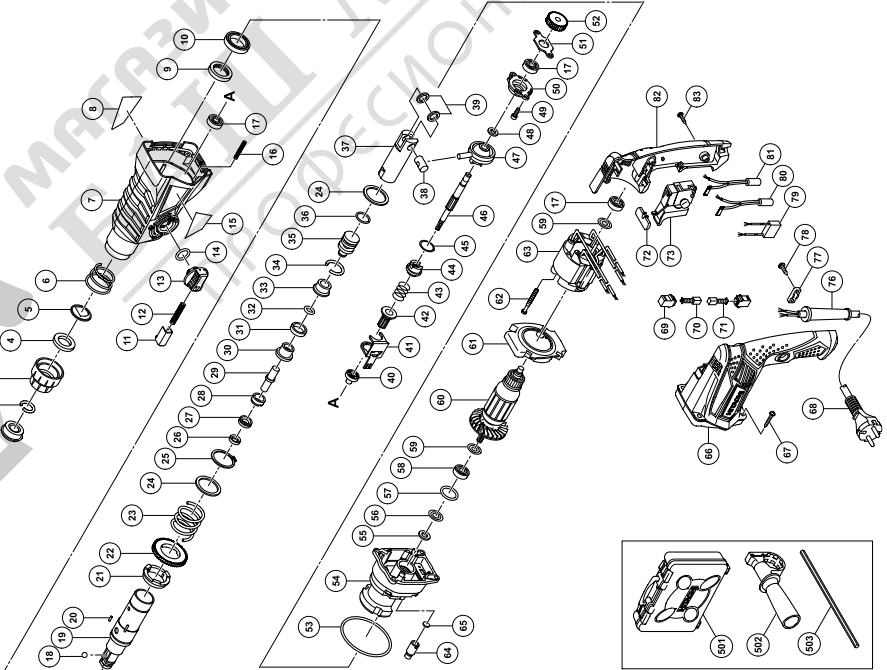
○ Стойността на излъчените по време на работа вибрации може да се различава от декларираната стойност в зависимост от начина на използване на инструмента.

○ Определете мерките за безопасност и защитата на оператора, базирани на оценката на въздействието в действителна работна среда (вземайки предвид всички етапи от работния цикъл, включително времето, когато инструментът е изключен или работи на празен ход).

DH24PH

Item No.	Part Name	Q'TY
47	RECIPROCATING BEARING	1
48	BEARING WASHER	1
49	SEAL LOCK HEX. SOCKET HD. BOLT 1Mx16	2
50	BEARING HOLDER	1
51	BEARING COVER	1
52	FIRST GEAR	1
53	O-RING D72.2	1
54	INNER COVER	1
55	FELT PACKING	1
56	PACKING WASHER	1
57	O-RING (P-22)	1
58	BALL BEARING 608DDC2PS2L	1
59	WASHER (A)	2
60	ARMATURE	1
61	FAN GUIDE	1
62	HEX. HD. TAPPING SCREW D4x50	2
63	STATOR	1
64	AIR CAP	1
65	FELT PACKING (A)	1
66	HOUSING	1
67	TAPPING SCREW (W/FLANGE) D5x35	4
68	CORD	1
69	BRUSH HOLDER	2
70	CARBON BRUSH	1
71	CARBON BRUSH (AUTO STOP TYPE)	1
72	PUSHING BUTTON	1
73	SWITCH	1
76	CORD ARMOR	1
77	CORD CLIP	1
78	TAPPING SCREW (W/FLANGE) D4x16	2
79	NOISE SUPPRESSOR	1
80	CHOKE COIL (A) BROWN	1
81	CHOKE COIL (A) BLUE	1
82	HANDLE COVER	1
83	TAPPING SCREW (W/FLANGE) D4x20	3
501	CASE	1
502	SIDE HANDLE	1
503	DEPTH GAUGE	1

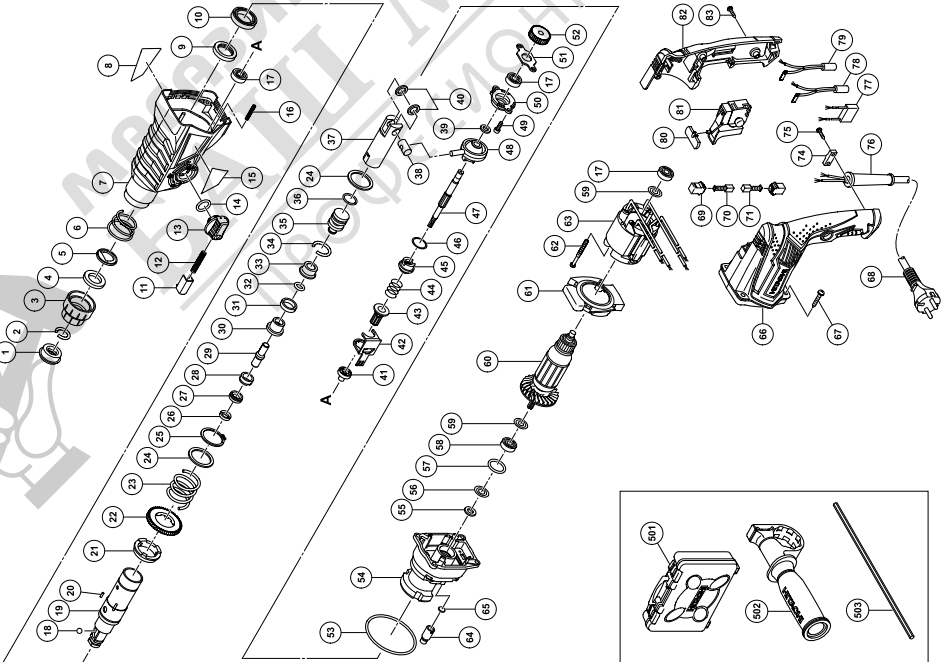
Item No.	Part Name	Q'TY
1	FRONT CAP	1
2	STOPPER RING	1
3	GRIP	1
4	BALL HOLDER	1
5	HOLDER PLATE	1
6	HOLDER SPRING	1
7	GEAR COVER	1
8	NAME PLATE	1
9	OIL SEAL	1
10	BALL BEARING 6805DD	1
11	PUSHING BUTTON	1
12	PUSHING SPRING	1
13	CHANGE LEVER	1
14	O-RING (S-18)	1
15	HITACHI LABEL	1
16	SPRING (E)	1
17	BALL BEARING 608VV/C2P/S2L	3
18	STEEL BALL D7.00	1
19	CYLINDER	1
20	PIN D2.5	4
21	CYLINDER CLUTCH	1
22	SECOND GEAR	1
23	SPRING (A)	1
24	WASHER (A)	2
25	RETAINING RING FOR D30 SHAFT	1
26	OIL SEAL (A)	1
27	HAMMER HOLDER (C)	1
28	SLEEVE (FW)	1
29	SECOND HAMMER	1
30	HAMMER HOLDER (A)	1
31	DAMPER (A)	1
32	O-RING (C)	1
33	DAMPER HOLDER	1
34	STOPPER RING	1
35	STRIKER	1
36	O-RING D17	1
37	PISTON	1
38	PISTON PIN	1
39	PISTON WASHER	2
40	PINION SLEEVE (A)	1
41	LOCK PLATE	1
42	SECOND PINION	1
43	CLUTCH SPRING	1
44	CLUTCH	1
45	WASHER	1
46	SECOND SHAFT	1



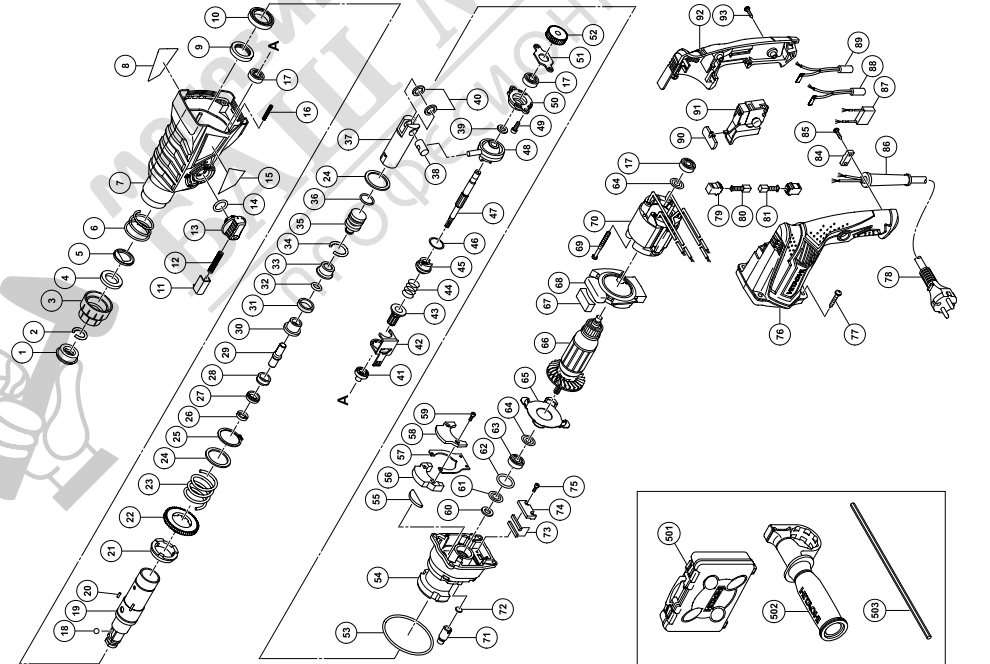
DH26PC

Item No.	Part Name	Q'TY
47	SECOND SHAFT	1
48	RECIPROCATING BEARING	1
49	SEAL LOCK HEX. SOCKET HD. BOLT M5x16	2
50	BEARING HOLDER	1
51	BEARING COVER	1
52	FIRST GEAR	1
53	O-RING D72.2	1
54	INNER COVER	1
55	FELT PACKING	1
56	PACKING WASHER	1
57	O-RING (P-22)	1
58	BALL BEARING 608DDC2PS2L	1
59	WASHER (A)	2
60	ARMATURE	1
61	FAN GUIDE	1
62	HEX. HD. TAPPING SCREW D4x50	2
63	STATOR	1
64	AIR CAP	1
65	FELT PACKING (A)	1
66	HOUSING	1
67	TAPPING SCREW (W/FLANGE) D5x35	4
68	CORD	1
69	BRUSH HOLDER	2
70	CARBON BRUSH	1
71	CARBON BRUSH (AUTO STOP TYPE)	1
74	CORD CLIP	1
75	TAPPING SCREW (W/FLANGE) D4x16	2
76	CORD ARMOR	1
77	NOISE SUPPRESSOR	1
78	CHOKE COIL (A) BROWN	1
79	CHOKE COIL (A) BLUE	1
80	PUSHING BUTTON	1
81	SWITCH	1
82	HANDLE COVER	1
83	TAPPING SCREW (W/FLANGE) D4x20	3
501	CASE	1
502	SIDE HANDLE	1
503	DEPTH GAUGE	1

Item No.	Part Name	Q'TY
1	FRONT CAP	1
2	STOPPER RING	1
3	GRIP	1
4	BALL HOLDER	1
5	HOLDER PLATE	1
6	HOLDER SPRING	1
7	GEAR COVER	1
8	NAME PLATE	1
9	OIL SEAL	1
10	BALL BEARING 6805DD	1
11	PUSHING BUTTON	1
12	PUSHING SPRING	1
13	CHANGE LEVER	1
14	O-RING (S-18)	1
15	HITACHI LABEL	1
16	SPRING (E)	1
17	BALL BEARING 608VVC2PS2L	3
18	STEEL BALL D7.00	1
19	CYLINDER	1
20	PIN D2.5	4
21	CYLINDER CLUTCH	1
22	SECOND GEAR	1
23	SPRING (A)	1
24	WASHER (A)	2
25	RETAINING RING FOR D30 SHAFT	1
26	OIL SEAL (A)	1
27	HAMMER HOLDER (C)	1
28	SLEEVE (FW)	1
29	SECOND HAMMER	1
30	HAMMER HOLDER (A)	1
31	DAMPER (A)	1
32	O-RING (C)	1
33	DAMPER HOLDER	1
34	STOPPER RING	1
35	STRIKER	1
36	O-RING D17	1
37	PISTON	1
38	PISTON PIN	1
39	BEARING WASHER	1
40	PISTON WASHER	2
41	PINION SLEEVE (A)	1
42	LOCK PLATE	1
43	SECOND PINION	1
44	CLUTCH SPRING	1
45	CLUTCH	1
46	WASHER	1



DH28PCY

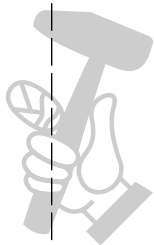


Item No.	Part Name	QTY	Item No.	Part Name	QTY
1	FRONT CAP	1	48	RECIPROCATING BEARING	1
2	STOPPER RING	1	49	SEAL LOCK HEX. SOCKET HD. BOLT M5x16	2
3	GRIP	1	50	BEARING HOLDER	1
4	BALL HOLDER	1	51	BEARING COVER	1
5	HOLDER PLATE	1	52	FIRST GEAR	1
6	HOLDER SPRING	1	53	O-RING D72.2	1
7	GEAR COVER	1	54	INNER COVER	1
8	NAME PLATE	1	55	WEIGHT DAMPER (A)	1
9	OIL SEAL	1	56	WEIGHT (A)	1
10	BALL BEARING 6808DD	1	57	LEAF SPRING	1
11	PUSHING BUTTON	1	58	WEIGHT (B)	1
12	PUSHING SPRING	1	59	SEAL LOCK HEX. SOCKET HD. BOLT M3x8	2
13	CHANGE LEVER	1	60	FELT PACKING	1
14	O-RING (S-18)	1	61	PACKING WASHER	1
15	HITACHI LABEL	1	62	O-RING (P-22)	1
16	SPRING (E)	1	63	BALL BEARING 608DDC2PS2L	1
17	BALL BEARING 608VVC2PS2L	3	64	WASHER (A)	2
18	STEEL BALL D7.00	1	65	COVER PLATE	1
19	CYLINDER	1	66	ARMATURE	1
20	PIN D2.5	4	67	WEIGHT DAMPER (B)	1
21	CYLINDER CLUTCH	1	68	FAN GUIDE	1
22	SECOND GEAR	1	69	HEX. HD. TAPPING SCREW D4x50	2
23	SPRING (A)	1	70	STATOR	1
24	WASHER (A)	2	71	AIR CAP	1
25	RETAINING RING FOR D30 SHAFT	1	72	FELT PACKING (A)	1
26	OIL SEAL (A)	1	73	SPRING DAMPER	2
27	HAMMER HOLDER (C)	1	74	SPRING HOLDER	1
28	SLEEVE (FW)	1	75	SEAL LOCK HEX. SOCKET HD. BOLT M4x12	2
29	SECOND HAMMER	1	76	HOUSING	1
30	HAMMER HOLDER (A)	1	77	TAPPING SCREW (W/FLANGE) D6x35	4
31	DAMPER (A)	1	78	CORD	1
32	O-RING (C)	1	79	BRUSH HOLDER	2
33	DAMPER HOLDER	1	80	CARBON BRUSH	1
34	STOPPER RING	1	81	CARBON BRUSH (AUTO STOP TYPE)	1
35	STRIKER	1	84	CORD CLIP	1
36	O-RING D17	1	85	TAPPING SCREW (W/FLANGE) D4x16	2
37	PISTON	1	86	CORD ARMOR	1
38	PISTON PIN	1	87	NOISE SUPPRESSOR	1
39	BEARING WASHER	1	88	CHOKE COIL (A) BROWN	1
40	PISTON WASHER	2	89	CHOKE COIL (A) BLUE	1
41	PISTON SLEEVE (A)	1	90	PUSHING BUTTON	1
42	LOCK PLATE	1	91	SWITCH	1
43	SECOND PINION	1	92	HANDLE COVER	1
44	CLUTCH SPRING	1	93	TAPPING SCREW (W/FLANGE) D4x20	3
45	CLUTCH	1	501	CASE	1
46	WASHER	1	502	SIDE HANDLE	1
47	SECOND SHAFT	1	503	DEPTH GAUGE	1

ГАРАНЦИОННА КАРТА

- 1 Модел No.
- 2 Серийен No.
- 3 Дата на покупката
- 4 Име и адрес на клиента
- 5 Име и адрес на продавача
(Печат с името и адреса на продавача)

МАГАЗИН
БАШ МАЙСТОРА[®]
ПРОФЕСИОНАЛНИ РЕШЕНИЯ





МАГАЗИН
БАШ МАЙСТОРА[®]
ПРОФЕССИОНАЛНИ РЕШЕНИЯ



Hitachi Power Tools Österreich GmbH

Str. 7, Objekt 58/A6, Industriezentrum NÖ –Süd 2355
Wiener Neudorf, Austria
Tel: +43 2236 64673/5
Fax: +43 2236 63373

Hitachi Power Tools Hungary Kft.

1106 Bogancsvirag U.5-7, Budapest, Hungary
Tel: +36 1 2643433
Fax: +36 1 2643429
URL: <http://www.hitachi-powertools.hu>

Hitachi Power Tools Polska Sp.z o.o.

ul. Gierdziejewskiego 1
02-495 Warszawa, Poland
Tel: +48 22 863 33 78
Fax: +48 22 863 33 82
URL: <http://www.hitachi-elektronarzedzia.pl>

Hitachi Power Tools Czech s.r.o.

Videnska 102,619 00 Brno, Czech
Tel: +420 547 426 598
Fax: +420 547 426 599
URL: <http://www.hitachi-powertools.cz>

Hitachi Power Tools Netherlands B.V. Moscow Branch

Kashirskoye Shosse Dom 65, 4F
115583 Moscow, Russia
Tel: +7 495 727 4460 or 4462
Fax: +7 495 727 4461
URL: <http://www.hitachi-pt.ru>

Hitachi Power Tools Romania

Str Sf. Gheorghe nr 20-Ferma, Pantelimon, Jud. Ifov
Tel: +031 805 25 77
Fax: +031 805 27 19



МАСТЕР
БАШНИ МАЙСТОРА
ПРОФЕСИОНАЛНИ РЕШЕНИЯ

<p>English</p> <p>EC DECLARATION OF CONFORMITY</p> <p>We declare under our sole responsibility that this product is in conformity with standards or standardization documents EN60745, EN55014 and EN61000 in accordance with Directives 2004/108/EC and 2006/42/EC. This product also conforms to RoHS Directive 2011/65/EU.</p> <p>The European Standards Manager at Hitachi Koki Europe Ltd. is authorized to compile the technical file.</p> <p>This declaration is applicable to the product affixed CE marking.</p>	<p>Türkçe</p> <p>AB UYGUNLUK BEYANI</p> <p>Bu ürünün, 2004/108/EC ve 2006/42/EC sayılı Direktiflerine uygun olarak, EN60745, EN55014 ve EN61000 sayılı standartlara ve standardizasyon belgelerine uygun olduğunu, tamamen kendi sorumluluğumuz altında beyan ederiz. Bu ürün, ayrıca RoHS Yönergesi 2011/65/EU'ya uygundur.</p> <p>Hitachi Koki Europe Ltd. Avrupa Standartlar Müdürü, teknik dosyası hazırlama yetkisine sahiptir.</p> <p>Bu beyan, üzerinde CE işareti bulunan ürünler için geçerlidir.</p>
<p>Deutsch</p> <p>EG-KONFORMITÄTSEKLÄRUNG</p> <p>Wir erklären mit alleiniger Verantwortung, dass dieses Produkt den Standards oder Standardisierungsdokumenten EN60745, EN55014 und EN61000 in Übereinstimmung mit den Richtlinien 2004/108/EG und 2006/42/EG entspricht. Dieses Produkt stimmt auch mit der RoHS-Richtlinie 2011/65/EU überein.</p> <p>Der Manager für europäische Standards bei der Hitachi Koki Europe Ltd. ist zum Verfassen der technischen Datei befugt.</p> <p>Diese Erklärung gilt für Produkte, die die CE-Markierung tragen.</p>	<p>Română</p> <p>DECLARAȚIE DE CONFORMITATE CE</p> <p>Declarăm pe propria răspundere că acest produs este conform cu standardele sau documentele de standardizare EN60745, EN55014 și EN61000 și cu Directivele 2004/108/CE și 2006/42/CE. Acest produs este, de asemenea, conform cu Directiva RoHS 2011/65/EU.</p> <p>Managerul pentru standarde europene al Hitachi Koki Europe Ltd. este autorizat să întocmească fișa tehnică.</p> <p>Prezenta declarație se referă la produsul pe care este aplicat semnul CE.</p>
<p>Ελληνικά</p> <p>ΕΚ ΔΗΛΩΣΗ ΕΝΑΡΜΟΝΙΣΜΟΥ</p> <p>Δηλώνουμε με απλή ευθύνη ότι αυτό το προϊόν είναι σύμφωνο με τα πρότυπα ή τα έγγραφα όδηγος προς τύπων EN60745, EN55014 και EN61000 σε συμμόρφωση με τις οδηγίες 2004/108/ΕΚ και 2006/42/ΕΚ. Αυτό το προϊόν συμμορφώνεται επίσης με την οδηγία RoHS 2011/65/ΕΥ.</p> <p>Ο υπεύθυνος για τα ευρωπαϊκά πρότυπα στην Hitachi Koki Europe Ltd. είναι ο υπεύθυνος για τα συντάσσει το τεχνικό αρχείο.</p> <p>Αυτή η δήλωση ισχύει στ προϊόν με το σημάδι CE.</p>	<p>Slovenščina</p> <p>ES IZJAVA O SKLADNOSTI</p> <p>Po lastni odgovornosti objavljamo, da je izdelek v skladu s standardi ali dokumenti za standardizacijo EN60745, EN55014 in EN61000 v skladu z direktivami 2004/108/ES in 2006/42/ES. Za izdelek je skladen tudi z direktivo RoHS 2011/65/EU.</p> <p>Direktor za evropske standarde podjetja Hitachi Koki Europe Ltd. je pooblaščen za sestavljanje tehničnih datotek.</p> <p>Deklaracija je označena na izdelku s pritrjeno CE oznako.</p>
<p>Polski</p> <p>DEKLARACJA ZGODNOŚCI Z EC</p> <p>Oznajmiamy z całkowitą odpowiedzialnością, że produkt ten jest zgodny ze standardami lub standardowymi dokumentami EN60745, EN55014 i EN61000 w zgodzie z Zasadami 2004/108/EC i 2006/42/EC. Ten produkt spełnia także wymagania Dyrektywy RoHS 2011/65/EU.</p> <p>Menedżer Standardów Europejskich w firmie Hitachi Koki Europe Ltd. Jest upoważniony do kompilowania pliku technicznego.</p> <p>To oświadczenie odnosi się do załączonego produktu z oznaczeniami CE.</p>	<p>Slovenčina</p> <p>VYHLÁSENIE O ZHODE - EC</p> <p>Týmto vyhlasujeme na našu vlastnú zodpovednosť, že tento výrobok je v zhode s nasledujúcimi normami a dokumentmi normalizácie, EN 60745, EN 55014 a EN 61000 a v súlade so smernicami 2004/108/ES, 2006/42/ES. Tento výrobok vyhovuje tiež smernici RoHS č. 2011/65/EU.</p> <p>Za zostavenie technického súboru je zodpovedný manažér pre európske normy spoločnosti Hitachi Koki Europe Ltd.</p> <p>Toto vyhlásenie sa vzťahuje na výrobok označený značkou CE.</p>
<p>Magyar</p> <p>EK MEGFELELŐSÉGI NYILATKOZAT</p> <p>Teljes felelősségünk tudatában kijelentjük, hogy ez a termék megfelel az EN60745, EN55014, és EN 61000 szabványoknak illetve szabványosítási dokumentumoknak, az Európa Tanács 2004/108/EK és 2006/42/EK Direktíváival összhangban. Ez a termék is megfelel a 2011/65/EU RoHS irányelvnek. Az Hitachi Koki Europe Ltd. Európai Szabványkezelője fel van hatalmazva a műszaki fájel elkészítésére.</p> <p>Jelen nyilatkozat a terméken feltüntetett CE jelzésre vonatkozik.</p>	<p>Український</p> <p>ДЕКЛАРАЦІЯ ВІДПОВІДНОСТІ ЕС</p> <p>Ми декларуємо, що цей виріб відповідає стандартам або стандартизаційним документам EN60745, EN55014 і EN61000 згідно Директив 2004/108/ЄС і 2006/42/ЄС. Цей виріб також відповідає Директиві про вміст небезпечних речовин 2011/65/ЄУ.</p> <p>Менеджер Євростандартів з Hitachi Koki Europe Ltd. повноважений заповнити таблицю технічних характеристик.</p> <p>Ця декларація дійсна щодо виробу, маркованого CE.</p>
<p>Čeština</p> <p>PROHLÁŠENÍ O SHODĚ S CE</p> <p>Prohlášíme na svoji zodpovědnost, že tento výrobek odpovídá normám EN60745, EN55014 a EN61000 v souladu se směrnicí 2004/108/EC a 2006/42/EC. Tento výrobek je rovněž v souladu se směrnicí RoHS 2011/65/EU.</p> <p>Vešední pracovník pro Evropské normy v Hitachi Koki Europe Ltd. je oprávněný ke zpracování technického souboru.</p> <p>Toto prohlášení platí pro výrobek označený značkou CE.</p>	<p>Български</p> <p>Декларация за съвместимост със CE</p> <p>С настоящето гарантираме, че този продукт отговаря на стандартите и стандартизираните документи EN60745, EN55014 и EN61000, съответстващи на Директивата 2004/108/ЕУ и 2006/42/ЕУ. Упълномошен да попълни техническата документация е директорът по Европейските стандарти на Hitachi Koki Europe Ltd. Тази декларация се прилага към продуктите със знак CE.</p>
<p>Представителен офис в Европа Hitachi Power Tools Europe GmbH Siemensring 34, 47877 Willich 1, F. R. Germany</p> <p>Техническа документация: Hitachi Koki Europe Ltd. Clonsbaugh Business & Technology Park, Dublin 17, Ireland</p> <p>Главен офис в Япония: Hitachi Koki Co., Ltd. Shinagawa Intercity Tower A, 15-1, Konan 2-chome, Minato-ku, Tokyo, Japan</p> <div style="text-align: right;">  <p>28. 4. 2013</p> <p><i>F. Tashimo</i></p> <hr/> <p>F. Tashimo Vice-President & Director</p> </div>	

