



Перфоратор

HR2631F/HR2631FT

- ▶ Антивибрационна технология AVT
- ▶ Енергия на удара 2,4 J
- ▶ 3 режима на работа – къртене, ударно пробиване, пробиване без удар

Плъзгащ се самозатягащ патронник SDS-Plus

Ограничител за дълбочина на пробиване

Лост за бърза настройка на ограничителя за дълбочина

Изображение:
HR2631FT

Ергономичен корпус за прецизно пробиване

AVT
ANTI VIBRATION TECHNOLOGY



Стандартни аксесоари:
HR2631FT: ограничител за дълбочина, странична ръкохватка, куфар, самозатягащ патронник за пробиване
HE2631F: ограничител за дълбочина, странична ръкохватка, куфар

Гумирана мека ръкохватка
LED лампа

Мощност	800 W
Обороти на празен ход	0-1,200
Удари в минута	0 - 4600
Капацитет (бетон)	26 mm
Капацитет (стомана)	13 mm
Капацитет (дърво)	32 mm
Енергия на удара	2,4 J
Размери (Д x Ш x В)	361x77x209 mm
Тегло според ЕРТА	2,8/3 kg

Допълнително оборудване:
приставка за прах



Самозатягащ патронник за пробиване
HR2631FT

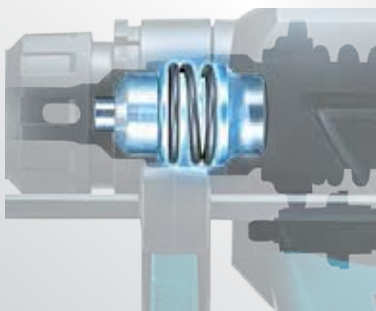


Вибрации:
HR2631F: 12m/s²
HR2631FT: 11,5m/s²
Шум: 90 dB (A)



AVT
ANTI VIBRATION TECHNOLOGY

Амортисьорна пружина
абсорбира силата на реакцията, генерирана от удара върху свредлото



Противотежест

компенсира вибрациите, причинени от ударния механизъм, чрез преместване на противотежест в обратна на движението на буталото посока

