

14.10.2016 |

Ъ Г Л О Ш Л А Й Ф - 3 601 G96 0R0 - GWS 17-125 CIE

www.powertools-aftersaleservice.com

BOSCH

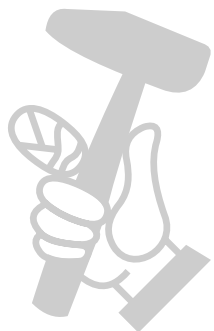
Артикул	Номерна част	Описание	Изображение	Цена	Количество	Ценова група
4	1 607 200 256	ПУСКОВ КЛЮЧ		13,26 lv	1	24
7	1 601 302 017	СКОБА ЗА КАБЕЛ		0,96 lv	1	10
9	1 601 11C 0AS	ТАБЕЛКА GWS 15-125 CIE		2,58 lv	1	13
13	2 600 905 032	САЧМЕН ЛАГЕР 7x19x6		5,36 lv	1	17
14	1 600 905 032	САЧМЕН ЛАГЕР 8x22x7		5,91 lv	1	18
24	1 605 500 274	КАПАЧЕ		3,01 lv	1	14
25	1 605 500 276	КАПАК НА КОРПУС		10,42 lv	1	22
27	1 600 206 025	ГУМЕН ПРЪСТЕН		2,17 lv	1	12
29	1 600 591 047	ДИФУЗЬОР		2,17 lv	1	12
30	1 600 591 048	ВЪЗДУШЕН ДИФУЗЕР		3,01 lv	1	14
31	1 605 500 277	КАПАЧЕ НА ЧЕТКА		2,17 lv	1	12
32	1 603 523 110	ШПИНДЕЛ M14, SW17		7,88 lv	1	20
33	1 600 210 035	О-ПРЪСТЕН 46,0x1,1 MM		1,62 lv	1	11
35	1 600 136 013	КОМПЕНСАЦИОННА ШАЙБА 0,1 MM ДЕБЕЛ		2,58 lv	1	13
35	1 600 136 014	КОМПЕНСАЦИОННА ШАЙБА 0,2 MM ДЕБЕЛ		2,58 lv	1	13
35	1 600 136 015	КОМПЕНСАЦИОННА ШАЙБА 0,3 MM ДЕБЕЛ		2,58 lv	1	13
35	1 600 136 020	КОМПЕНСАЦИОННА ШАЙБА 0,15 MM ДЕБЕЛ		2,58 lv	1	13
37	1 600 290 016	РАДИАЛЕН СЕМЕРИНГ		2,17 lv	1	12
40	1 600 119 011	ЗЕГЕРКА		1,62 lv	1	11
41	1 600 200 029	ВТУЛКОВ ЛАГЕР		3,01 lv	1	14
45	1 603 300 016	ГАЙКА M7, SW10		1,62 lv	1	11
49	2 914 491 410	ВИНТ M4x16		0,96 lv	1	10
50	2 603 490 023	TORX-ВИНТ 4x20		0,96 lv	1	10
53	1 603 435 078	TORX-ВИНТ		0,96 lv	1	10
54	1 603 414 026	TORX-ВИНТ 4x30		0,96 lv	1	10
55	2 603 490 021	TORX-ВИНТ 4x12		0,96 lv	1	10
80	3 600 150 021	УПЛЪТНИТЕЛНА ШАЙБА		2,58 lv	1	13
81	2 600 101 056	КОМПЕНСАЦИОННА ШАЙБА		1,62 lv	1	11
108	1 600 712 030	ИЗОЛАТОР		1,62 lv	2	11
301/1	1 605 108 285	КОРПУС НА МОТОР		14,75 lv	1	25
301/17	1 604 652 021	СПИРАЛНА ПРУЖИНА		0,96 lv	1	10

А р т и к у л	Н о м е р н а част	О п и с а н и е	И з о б р а ж е н и е	Ц е н а	К о л и ч е с т в о	Ц е н о в а група
301/18	1 602 026 091	ШАЛТЕР-ПАЛЕЦ		1	0,96 lv	1 10
301/19	1 604 611 031	ПРИТИСКАЩА ПРУЖИНА		1	2,58 lv	1 13
301/20	1 602 319 025	ПРЕВКЛЮЧВАТЕЛ		1	2,17 lv	1 12
301/48	1 613 435 034	ВИНТ 3x10 ST		1	0,96 lv	1 10
302/104	1 600 210 044	О-ПРЪСТЕН 4,5x1,0 ММ СИНЬО		1	0,96 lv	1 10
343	1 607 000 742	ХЕБЕЛ-ФИКСАТОР		1	7,88 lv	1 20
343/44	1 604 611 042	ПРИТИСКАЩА ПРУЖИНА		1	0,96 lv	1 10
650/1	1 602 025 052	ДОПЪЛНИТЕЛНА ДРЪЖКА M10 АНТИВИБРИРАЩА СИСТЕМА		2	30,12 lv	2 31
650/2	1 603 345 043	ГАЙКА M14		2	9,00 lv	2 21
650/3	1 607 950 052	КЛЮЧ ЗА ШАЙБИ		2	3,77 lv	2 15
650/5	2 605 703 014	ШАЙБА ЗА ФЛАНЕЦ Ø22,3xØ42 ММ		2	7,88 lv	2 20
650/5/2	1 600 210 039	О-ПРЪСТЕН 20,35x1,78 ММ		2	0,96 lv	2 10
651	1 605 510 356	ПРЕДПАЗИТЕЛ Ø125 ММ		2	20,95 lv	2 28
802	1 604 220 532	Комплект полюсна обувка 220-230V		1	44,40 lv	1 34
803	1 607 000 V35	РОТОР С ВЕНТИЛАТОР 230V		1	115,94 lv	1 44
805	1 607 000 392	ЗАХРАНВАЩ КАБЕЛ EU 4,15m 2 x 1,0mm H07 RN-F		1	23,45 lv	1 29
806	1 600 703 043	НАКРАЙНИК ЗА КАБЕЛ		1	2,58 lv	1 13
808	1 601 118 K95	ТАБЕЛКА		1	2,58 lv	1 13
810	1 607 000 V37	ЧЕТКИ-КОМПЛЕКТ		1	16,23 lv	1 26
813	1 607 000 V38	САЧМЕН ЛАГЕР		1	7,88 lv	1 20
816	1 607 000 V43	ЧЕТКОДЪРЖАЧ		1	3,77 lv	1 15
818	1 607 000 V42	ВИНТ		1	0,96 lv	1 10
821	1 607 000 V39	КОПРУС ПРЕДАВАВКИ		1	44,40 lv	1 34
828	1 607 000 448	ЛАГЕРЕН ФЛАНЕЦ		1	16,23 lv	1 26
828/04	3 600 210 109	О-ПРЪСТЕН 47,0x1,5 ММ		1	1,62 lv	1 11
835	1 606 610 132	ВЕНТИЛАТОР		1	2,17 lv	1 12
838	1 600 A00 22W	СЪЕДИНИТЕЛ + SSBF		1	30,12 lv	1 31
840	1 607 000 V41	СТОП БУТОН		1	4,34 lv	1 16
851	1 607 233 475	РЕГУЛАТОР НА ОБОРОТ		1	81,77 lv	1 40
891	2 602 025 067	ДОПЪЛНИТЕЛНА ДРЪЖКА M10, Ø32,5x105 ММ		2	3,77 lv	2 15
896	1 603 340 027	SDS-CLIC БЪРЗОЗАТЯГ M14, SDS-CLIC		2	75,38 lv	2 39



Указания за смазване на продукт: ЪГЛОШЛАЙФ - 3 601 G96 0R0 - GWS 17-125 CIE

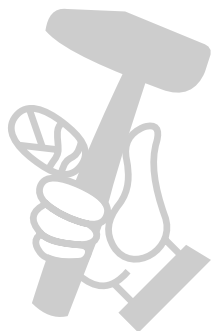
Поз.	Описание	Указание	Средства за смазване	Количество
821	Корпус на редуктора	Смажете частите, остатъка долейте в редуктора	1 615 430 017 Bosch	9-11g
828	Лагерен фланец	Смажете с грес работната повърхност	1 615 430 020 Bosch	
813, 27	.	смажете с машинно масло / потопете в масло	Минерално масло SAE 20 W (от търговската мрежа)	



МАГАЗИН
БАШ МАЙСТОРА
 ПРОФЕСИОНАЛНИ РЕШЕНИЯ

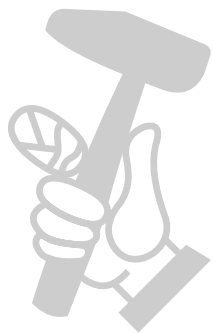
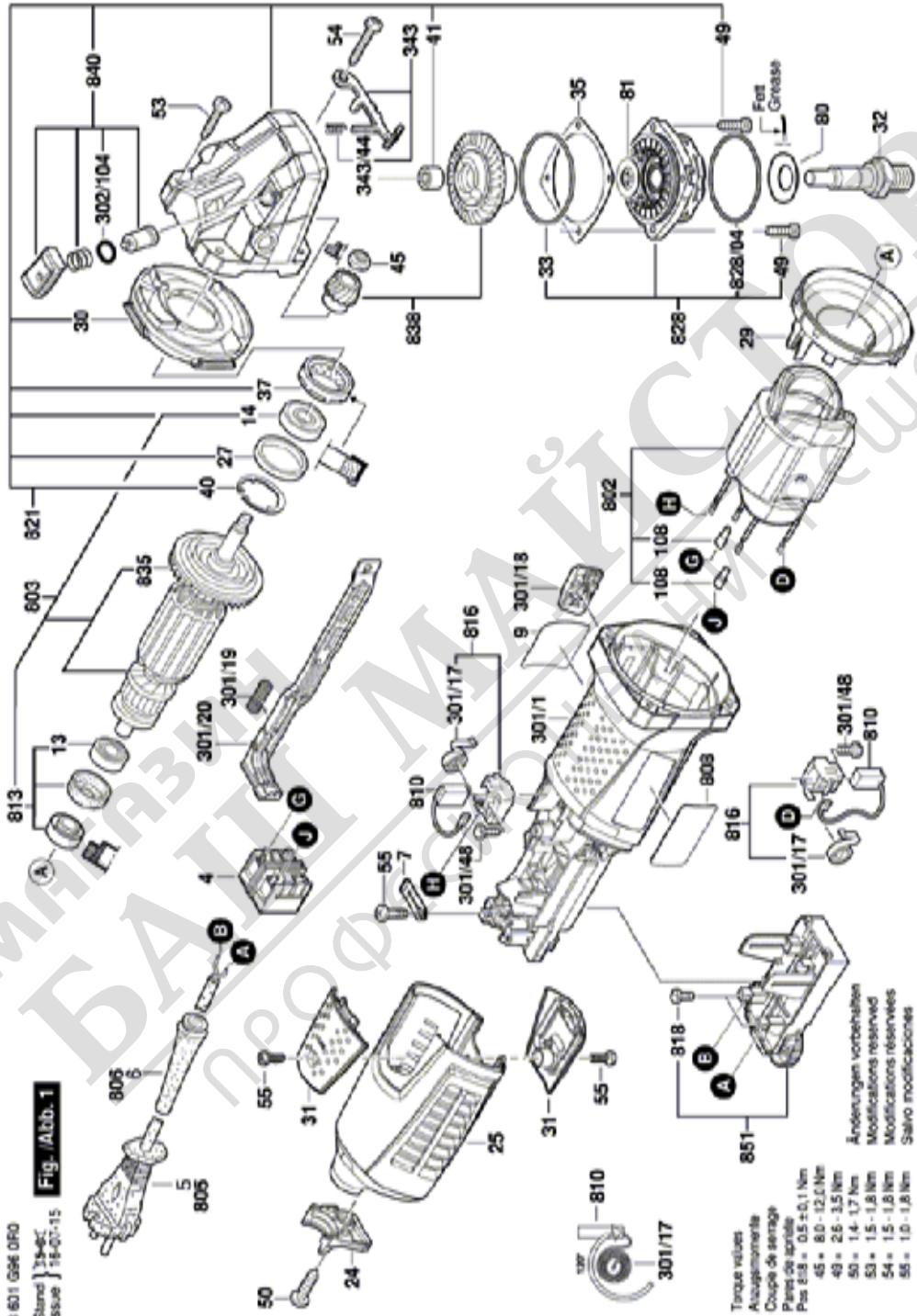
Информация за продукта Ъ Г Л О Ш Л А Й Ф - 3 6 0 1 G 9 6 0 R 0 - G W S 1 7 - 1 2 5 C I E

Продукт №	3 6 0 1 G 9 6 0 R 0
Описание	251.828; Ъ Г Л О Ш Л А Й Ф
DIN-текст	
ИД_Текст_Разш	0
Търговско описание	GWS 17-125 CIE
Напрежение_1	230 V
ИД_Страна_Продукт	EU

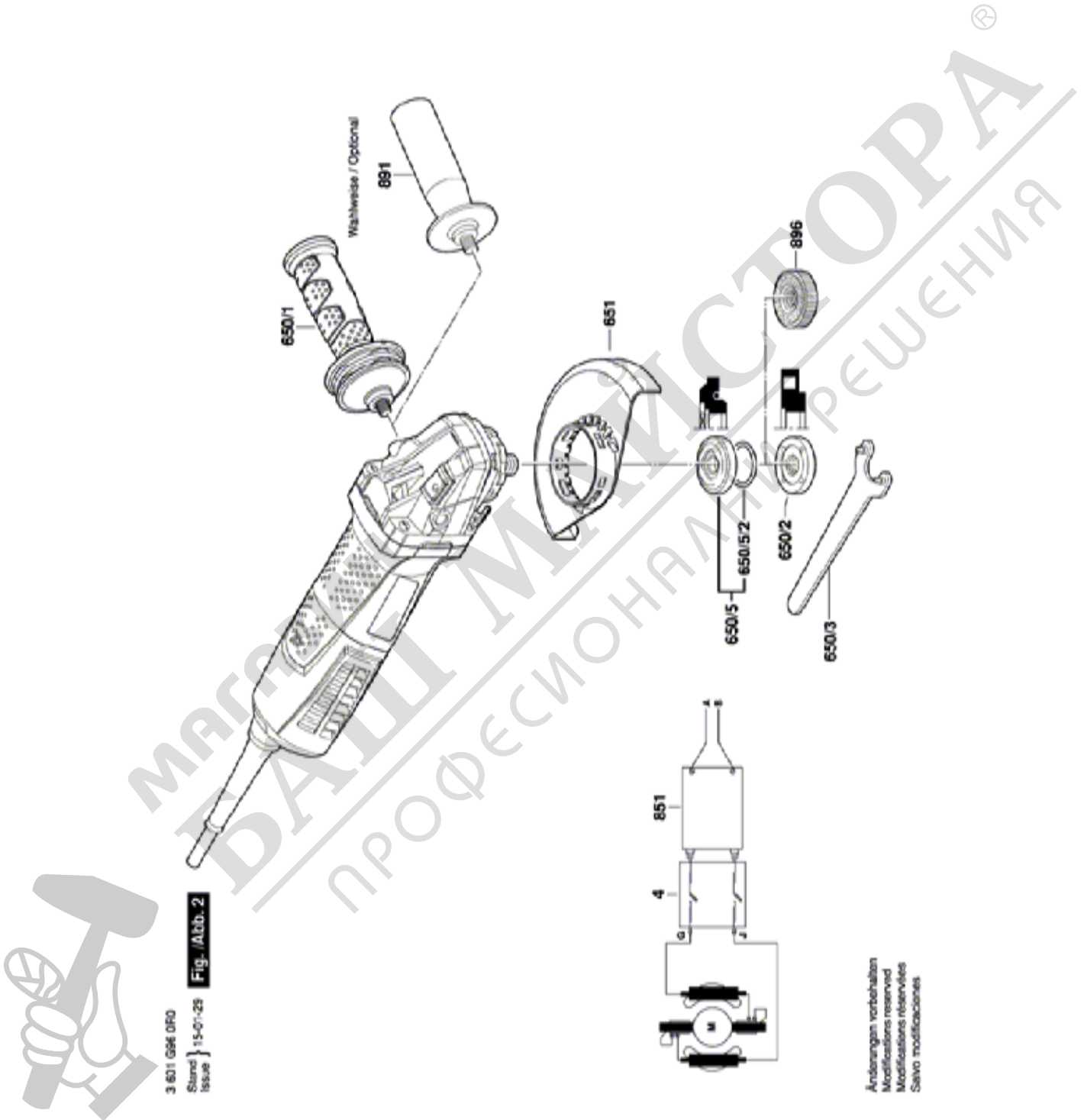


МАГАЗИН
БАШ МАЙСТОРА®
ПРОФЕСИОНАЛНИ РЕШЕНИЯ

И з о б р а ж е н и е - м о д е л Е



И з о б р а ж е н и е - м о д е л Е



3 6 0 1 G 9 6 0 R 0

Стандартно издание
Fig. / Abb. 2

Änderungen vorbehalten
Modifications reserved
Modificaciones reservadas
Salvo modificaciones