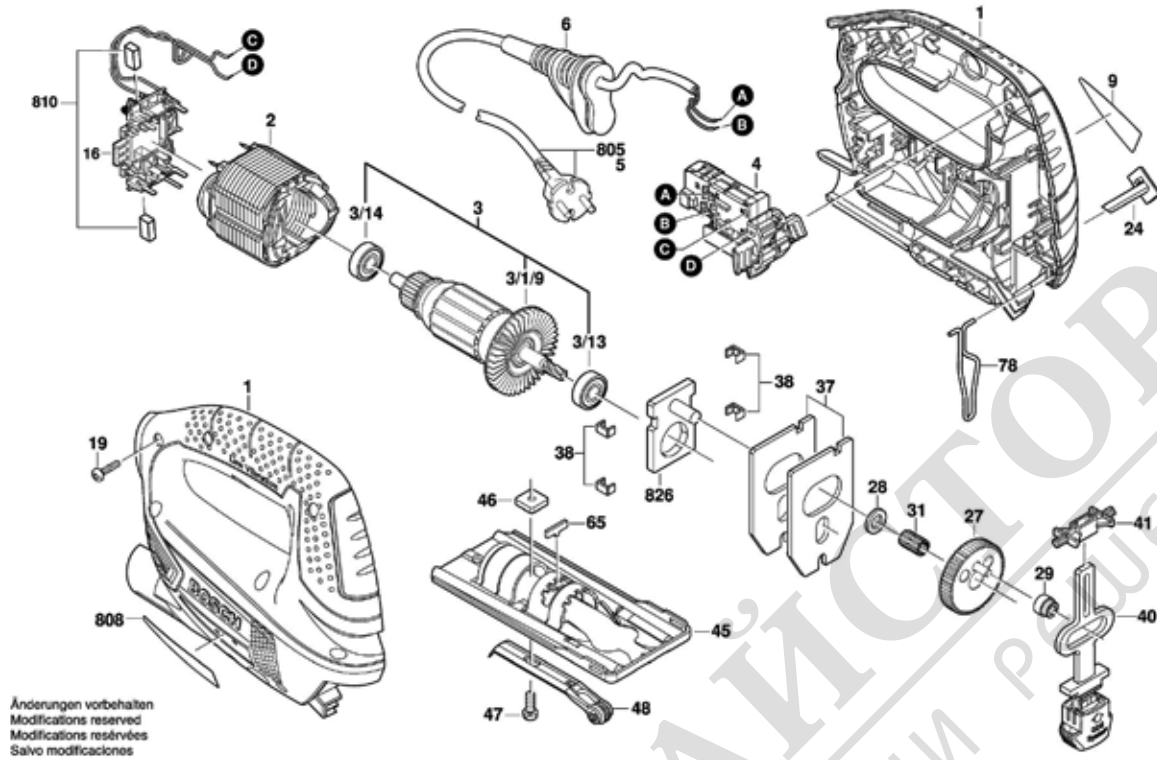


3 603 CA0 000  
Stand 09-11-05  
Issue 09-11-05 **Fig./Abb. 1**



Моля, обърнете внимание: ремонтите, измененията и изпитването трябва да бъдат извършвани професионално. Трябва да бъдат спазвани указанията за безопасност съгласно IEC, EN, VDE, AFNOR и други валидни в съответната страна. Прочетете за технически изменения и изменения на цената запазен. Информациите за продуктите и цените / цените групи се

Състояние: 8.3.2011

Поз.	Бр	Каталожен №	Обозначение	Указания/предшестве	PG
1	1	2 609 003 335	КОРПУС	ЗЕЛЕНО	28 S
2	1	2 609 002 875	СТАТОР	220-240V	26 S
3	1	2 609 003 266	РОТОР	220-240V	32 S
3/1/9	1	2 609 002 159	ВЕНТИЛАТОР	.	12 S
3/13	1	2 609 000 639	САЧМЕН ЛАГЕР	8x22x7 608-ZZ/C5	12 S
3/14	1	2 600 905 110	САЧМЕН ЛАГЕР	.	20 S
4	1	1 607 200 516	ПУСКОВ КЛЮЧ	.	29 S
5	1	2 604 460 259	ЗАХРАНВАЩ КАБЕЛ	EU 230V 2,7m 2 x 0,75	25 S
6	1	2 609 003 080	НАКРАЙНИК ЗА	Ø6,4-Ø7,2x76 MM	11 S
9	1	2 609 003 533	ТАБЕЛКА	PST 700 E	13 S
16	1	2 609 003 338	ЧЕТКОДЪРЖАЧ	.	22 S
19	8	2 603 490 022	TORX-ВИНТ	4x16	10 S
24	1	2 609 003 337	РЕВЕРС	ЧЕРВЕНО	11 S
27	1	2 609 003 443	ЕКСЦЕНТР.ЗЪБНО	.	23 S
28	1	2 609 003 341	ПОДЛОЖНА	.	10 S
29	1	2 609 003 636	ВТУЛКОВ ЛАГЕР	.	12 S
31	1	2 600 913 040	ИГЛЕН РОЛКОВ	.	18 S
37	2	2 609 002 128	ПРОТИВОТЕЖЕСТ	.	15 S
38	4	2 609 002 125	ВОДЕЩ ЕЛЕМЕНТ	.	10 S
40	1	2 609 003 489	ЩАНГА	.	28 S
41	1	2 605 801 053	КОМ.ЛАГЕР	.	17 S
45	1	2 609 003 347	ДОЛЕН ПЛОТ	.	21 S
46	1	2 600 040 003	ЗАКРЕПВАЩА	.	12 S
47	1	2 603 413 034	ЦИЛИНДРИЧЕН	.	11 S
48	1	2 609 003 637	ЗАДЪРЖАЩА	.	22 S
65	1	2 609 003 349	КОМУТАТОР	.	10 S
78	1	2 609 003 350	ПРЕДПАЗИТЕЛ	ЧЕРНО	11 S
808	1	2 609 003 534	ТАБЕЛКА	.	13 S
810	1	2 610 391 290	ЧЕТКИ-КОМПЛЕКТ	.	21 S
826	1	2 609 003 863	ЛАГЕРЕН МОСТ	.	23 S

Поз.	Бр	Каталожен №	Обозначение	Указания/предшестве	PG