

14.10.2016 |

## ПИСТОЛЕТ - 3 603 B07 200 - PFS 5000 E

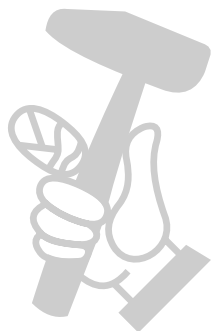
[www.powertools-aftersaleservice.com](http://www.powertools-aftersaleservice.com)

**BOSCH**

Артикул	Номерна част	Описание	Изображение	Цена	Количество	Ценова група
1/1	2 609 006 571	КОРПУС		20,95 lv	1	28
1/2	2 609 006 572	КОРПУС		11,77 lv	1	23
1/3	2 609 006 573	КОРПУС		27,05 lv	1	30
1/4	2 609 006 570	КОРПУС		13,26 lv	1	24
1/5	2 609 006 485	КОРПУС НА МОТОР		27,05 lv	1	30
1/6	2 609 006 785	ПРЕДПАЗИТЕЛ		2,17 lv	1	12
1/7	2 609 006 752	ВЪЗДУХОТЕЛЯЩА ПЛАТ		5,36 lv	1	17
1/8	2 609 006 753	ГУМЕНА ШАПКА		3,01 lv	1	14
1/9	2 609 006 756	КОЛЕЛО		3,77 lv	2	15
1/10	2 609 006 758	К-Т ПЛАСТИНИ		3,01 lv	1	14
1/11	2 609 006 759	СТОП БУТОН		3,01 lv	1	14
1/12	2 609 006 762	ДРЪЖКА		9,00 lv	1	21
1/13	2 609 006 774	К-Т ПЛАСТИНИ		2,58 lv	1	13
1/14	2 609 006 755	ДЪРЖАЧ		3,01 lv	1	14
1/15	2 609 006 620	ДЮЗА СИВО		1,62 lv	1	11
1/16	2 609 006 883	ДЮЗА ЧЕРНО		1,62 lv	1	11
1/17	2 609 006 797	ДЕМПФЕР НА ВИБРАЦИИ		0,96 lv	3	10
1/18	2 609 006 569	ДВИГАТЕЛ		90,01 lv	1	41
1/19	2 609 006 754	ВЪЗДУШЕН ФИЛТЪР		6,75 lv	1	19
1/20	2 609 006 757	СЕТ- КЛЮЧ + ЕЛЕКТРО		40,82 lv	1	33
1/21	2 609 006 760	ПРИТИСКАЩА ПРУЖИНА		1,62 lv	1	11
1/23	2 609 002 019	НАКРАЙНИК ЗА КАБЕЛ		2,58 lv	1	13
1/24	2 601 035 001	ДЪРЖАЧ НА КАБЕЛ		1,62 lv	1	11
1/25	2 609 003 301	ШАЙБА		0,96 lv	3	10
1/26	2 603 490 022	TORX-ВИНТ 4x16		0,96 lv	30	10
1/27	2 603 490 017	TORX-ВИНТ 3x10		0,96 lv	9	10
1/28	2 609 007 096	ЧЕТКА		4,34 lv	1	16
1/29	2 603 490 024	TORX-ВИНТ 4x25		1,62 lv	2	11
1/30	2 914 491 410	ВИНТ M4x16		0,96 lv	4	10
1/822	1 607 000 387	ЗАХРАНВАЩ КАБЕЛ EU 2,65m 2 x 0,75mm H05VV-F		11,77 lv	1	23
2/2	2 609 006 611	КОРПУС		20,95 lv	1	28
2/3	2 609 006 612	ПЛАСТИНА		1,62 lv	1	11

Артикул	Номерна част	Описание	Изображение	Цена	Количество	Ценова група
2/4	2 609 006 613	КОМУТАТОР		1,62 lv	1	11
2/5	2 609 006 614	ДЮЗА БЯЛО		1,62 lv	1	11
2/6	2 609 006 615	ДЮЗА		7,88 lv	1	20
2/7	2 609 006 616	ГАЙКА+ЦАНГА		5,36 lv	1	17
2/8	2 609 006 617	ИГЛА НА ВЕНТИЛ		13,26 lv	1	24
2/9	2 609 006 618	БУКСА		2,58 lv	1	13
2/10	2 609 006 630	ПРИТИСКАЩА ПРУЖИНА		1,62 lv	1	11
2/12	2 609 006 622	ЗАДЕЙСТВАЩ МЕХАНИЗЪМ		2,58 lv	1	13
2/13	2 609 006 624	ГАЙКА+ЦАНГА		4,34 lv	1	16
2/14	2 609 006 619	ГАЙКА+ЦАНГА		4,34 lv	1	16
2/15	2 609 006 623	Щифт за регулиране		2,17 lv	1	12
2/16	2 604 610 073	ПРИТИСКАЩА ПРУЖИНА		0,96 lv	1	10
2/17	2 609 006 625	КАПАЧКА		7,88 lv	1	20
2/18	2 609 006 626	РЕЗЕРВОАР ЗА БОЯ		16,23 lv	1	26
2/19	2 609 006 627	ВСМУКАТЕЛНА ТРЪБА		3,77 lv	1	15
2/20	2 609 006 628	УПЛЪТНИТЕЛНА ПЛАТКА		2,17 lv	1	12
2/21	2 603 490 017	TORX-ВИНТ 3x10		0,96 lv	7	10
2/22	1 610 210 201	О-ПРЪСТЕН 17,0x2,0 ММ		0,96 lv	1	10
2/23	2 600 210 004	О-ПРЪСТЕН 10,82x1,78 ММ		2,17 lv	1	12
2/24	2 603 490 018	TORX-ВИНТ 3x18		0,96 lv	4	10
2/801	2 609 007 309	ОСНОВА НА КОРПУС		44,40 lv	1	34
3	2 609 007 047	МАРКУЧ		90,01 lv	1	41
9	2 609 007 208	ТАБЕЛКА PFS 5000-E		2,58 lv	1	13
213	2 609 007 025	СТИКЕР		2,58 lv	1	13
215	2 609 007 222	СТИКЕР		2,58 lv	1	13
680	2 609 007 102	ЗАДЕН КАПАК		6,75 lv	1	19
683	2 609 007 097	ФИЛТЪР		5,91 lv	1	18
808	2 609 007 210	ТАБЕЛКА		2,58 lv	1	13

За този продукт няма указания за смазване



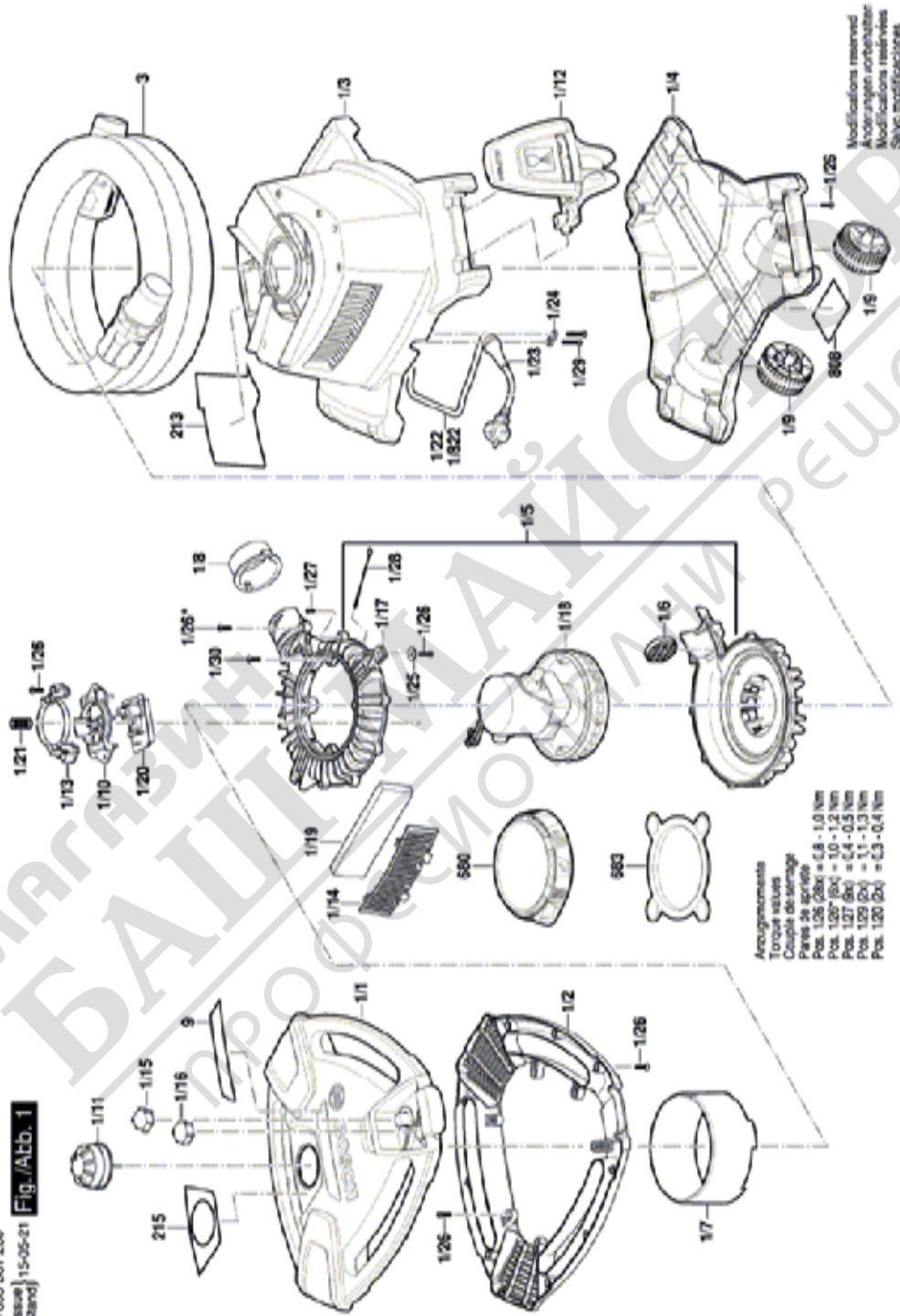
Информация за продукта ПИСТОЛЕТ - 3 603 B07 200 - PFS 5000 E

Продукт №	3 603 B07 200
Описание	249.467; ПИСТОЛЕТ
DIN-текст	
ИД_Текст_Разш	0
Търговско описание	PFS 5000 E
Напрежение_1	230 V
ИД_Страна_Продукт	EU

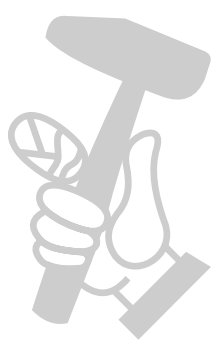


МАГАЗИН  
**БАШ МАЙСТОРА**<sup>®</sup>  
 ПРОФЕСИОНАЛНИ РЕШЕНИЯ

Изображение - модел Е



3 603 B07 200  
Issue 15-06-21  
Stand Fig./Abb. 1



МАГНИТНАЯ КОМПЬЮТЕРНАЯ РЕШЕНИЯ

Изображение - модел Е

