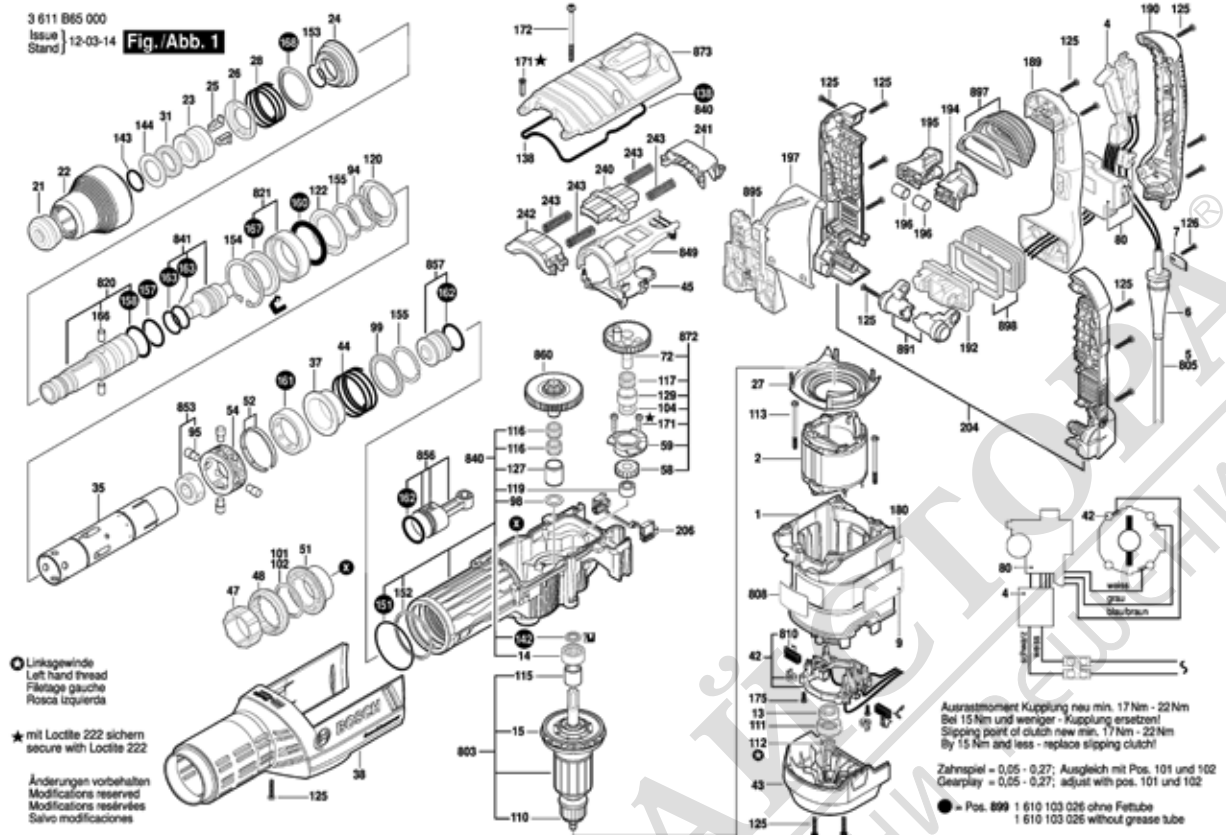


3 611 B65 000  
Issue  
Stand 12-03-14

Fig./Abb. 1



Състояние: 02.03.2012

Поз.	Бр	Каталожен №	Обозначение	Указания/предшестве	PG	
1	1	1 615 108 165	КОРПУС НА		32	S
2	1	1 614 220 124	СТАТОР	220-240V .	34	S
4	1	1 617 200 130	ПУСКОВ КЛЮЧ		33	S
6	1	1 610 703 053	НАКРАЙНИК ЗА	Ø9,7-Ø12x90 MM .	13	S
7	1	1 601 302 018	СКОБА ЗА КАБЕЛ		11	S
9	2	1 611 11A 081	СТИКЕР		13	S
13	1	1 610 900 026	САЧМЕН ЛАГЕР	8x24x8 .	24	S
14	1	1 610 910 089	ИГЛЕН ЛАГЕР		30	S
15	1	1 616 610 109	ВЕНТИЛАТОР		25	S
21	1	1 610 508 038	ЗАЩИТНА КАПАЧКА		15	S
22	1	1 610 591 051	ПРЕДПАЗНА		18	S
23	1	1 610 520 006	ВТУЛКА		00	S
24	1	1 610 500 025	СВЪРЗВАЩА		22	S
25	2	1 612 300 027	БЛОКИРАЩО ТЯЛО		22	S
26	1	1 610 290 109	КОМУТАЦИОННА		18	S
27	1	1 600 591 051	ДИФУЗЬОР		11	S
28	1	1 614 621 010	ПРИТИСКАЩА		13	S
31	1	1 610 290 110	ПРЪСТЕН-ДЕМПФЕ		16	S
35	1	1 615 806 249	ТРЪБА НА		46	S
37	1	1 610 322 018	ВТУЛКА		00	S
38	1	1 615 190 177	КАПАК		32	S
42	1	1 614 336 089	ЧЕТКОДЪРЖАЧ		34	S
43	1	1 615 500 435	КАПАЧЕ НА ЧЕТКА		23	S
44	1	1 614 621 020	ПРИТИСКАЩА		00	S
45	1	1 610 591 052	БЛОКИРОВА		00	S
47	1	1 610 300 076	ЗЪБНА ВТУЛКА		21	S
48	1	1 619 990 177	КОМУТАЦИОНЕН		22	S
51	1	1 616 333 052	КОРОНА		40	S
52	1	1 610 224 015	ОГРАНИЧИТЕЛЕН		10	S
54	1	1 610 190 071	ДИСТАНЦИОННА		19	S
58	1	1 616 317 620	ЗЪБНО КОЛЕЛО		25	S
59	1	1 615 805 074	ОСНОВА		22	S
72	1	1 616 317 090	ЕКСЦЕНТР.ЗЪБНО		42	S
80	1	1 607 233 459	РЕГУЛАТОР НА		41	S
84	1	1 612 025 060	ДОПЪЛНИТЕЛНА	M8 ЧЕРНО	20	S
85	1	1 618 040 095	ДЪРЖАЧ		18	S
87	1	1 617 000 807	СКОБА	Ø 87 MM .	27	S
94	1	1 610 290 111	ОПОРНА ШАЙБА		12	S
95	4	1 613 120 023	КОМУТАЦИОННИ		16	S
98	1	1 610 101 015	КОМПЕНСАЦИОНН		11	S

Поз.	Бр	Каталожен №	Обозначение	Указания/предшестве	PG	
99	1	1 610 103 027	ОПОРНА ШАЙБА		22	S
101	1	1 610 102 096	КОМПЕНСАЦИОНН		11	S
102	1	1 610 102 095	КОМПЕНСАЦИОНН		10	S
104	1	1 610 190 027	ОПОРЕН ПРЪСТЕН		18	S
110	1	1 610 190 073	УПЛЪТНЕНИЕ		10	S
111	1	1 610 290 046	ВТУЛКА		11	S
112	1	1 613 300 007	ГАЙКА		11	S
113	2	1 613 412 001	ЦИЛИНДРИЧЕН	B 4,8x68 MM .	11	S
115	1	1 610 300 078	ВТУЛКА		23	S
116	2	1 610 913 029	ИГЛЕН РОЛКОВ		16	S
117	1	1 610 913 023	ИГЛЕН РОЛКОВ		28	S
119	1	1 610 910 081	ИГЛЕН ЛАГЕР		26	S
120	1	1 610 190 079	ДИСТАНЦИОННА		00	S
122	1	1 610 290 115	ДИСТАНЦИОНЕН		18	S
125	16	1 613 435 040	TORX-ВИНТ		10	S
126	1	2 603 490 023	ВИНТ	4x20,0x7,5x2,6 .	10	S
127	1	1 610 300 079	ВТУЛКА		16	S
129	1	1 610 300 080	ВТУЛКА		16	S
138	1	1 611 015 064	ГАРНИТУРА		17	S
142	1	1 610 290 112	РАДИАЛЕН		16	S
143	1	1 614 601 072	ЗЕГЕРШАЙБА		10	S
144	1	1 610 103 025	ОПОРНА ШАЙБА		14	S
151	1	1 610 210 222	О-ПРЪСТЕН		10	S
152	1	1 614 601 073	ЗЕГЕРШАЙБА		11	S
153	1	2 916 540 017	ЗЕГЕРШАЙБА	DIN 7993 A 30 .	10	S
154	1	2 916 660 027	ЗЕГЕРКА	DIN 472 62x2MM .	16	S
155	2	1 614 601 074	ЗЕГЕРШАЙБА		11	S
157	1	1 610 210 103	О-ПРЪСТЕН	33x2 MM .	13	S
158	1	1 610 210 224	О-ПРЪСТЕН		10	S
160	1	1 610 210 226	О-ПРЪСТЕН		16	S
161	1	1 610 210 227	ПРЪСТЕН-ДЕМПФЕ		21	S
162	2	1 610 210 228	О-ПРЪСТЕН		15	S
163	2	1 610 210 229	О-ПРЪСТЕН		12	S
166	6	1 613 200 020	ЦИЛИНДРИЧНА		11	S
167	1	1 610 290 113	РАДИАЛЕН		22	S
168	1	1 610 206 027	Уплътнителен		11	S
171	4	1 613 414 026	Внит с плоска Torx		10	S
172	4	1 613 435 041	TORX-ВИНТ		11	S
175	4	2 603 490 021	TORX-ВИНТ	4x12 .	10	S
189	1	1 615 133 038	РЪКОХВАТКА		26	S

