



Makita Werkzeug Ges.m.b.H.

Kolpingstrasse 13, 1230 Wien

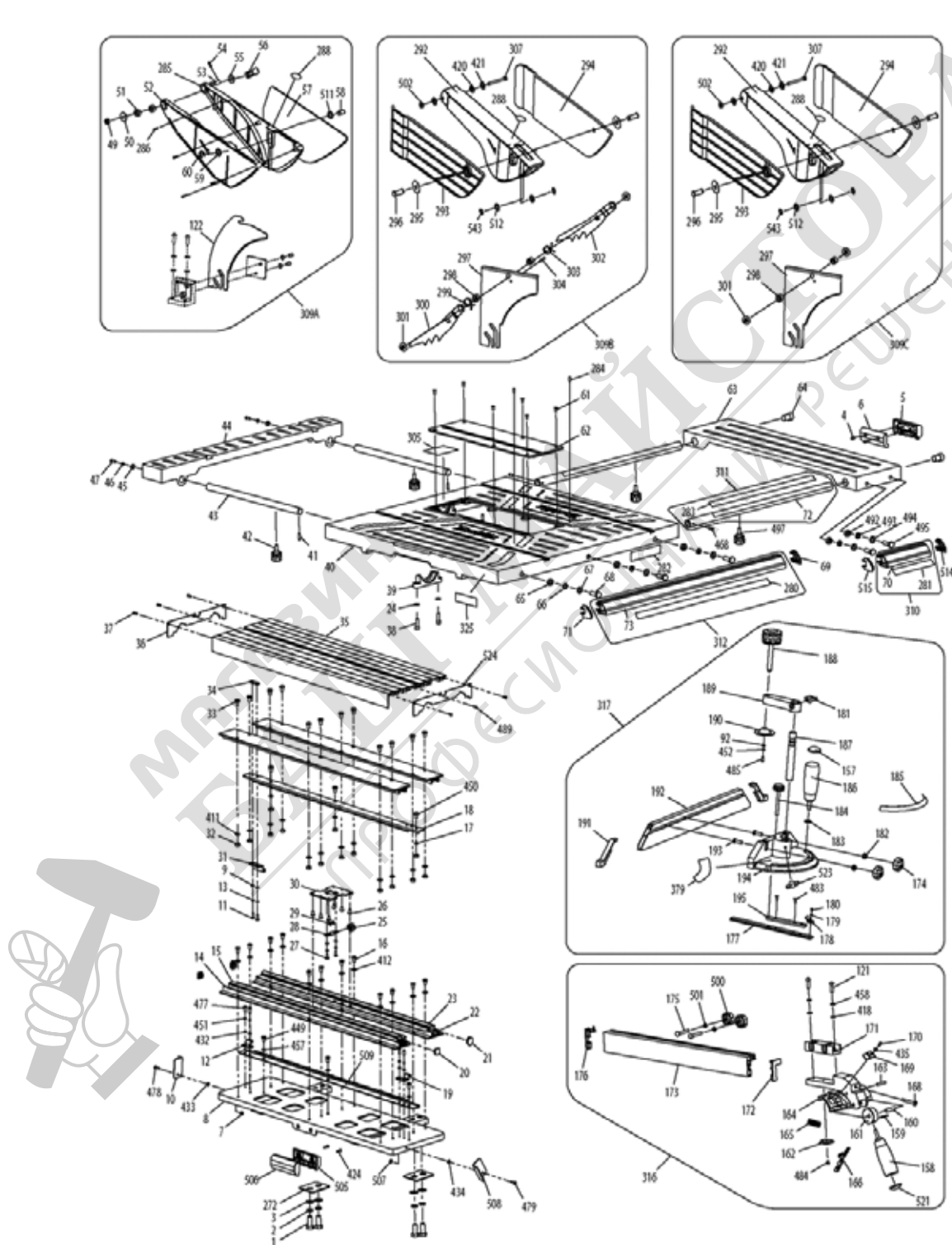
Tel: 01 / 616 27 30 - 0*

Fax: 01 / 616 27 30 - 40

Mail: verkauf@makita.at

Web: www.makita.at

Makita Service Information / Model: MLT100





Makita Werkzeug Ges.m.b.H.

Kolpingstrasse 13, 1230 Wien

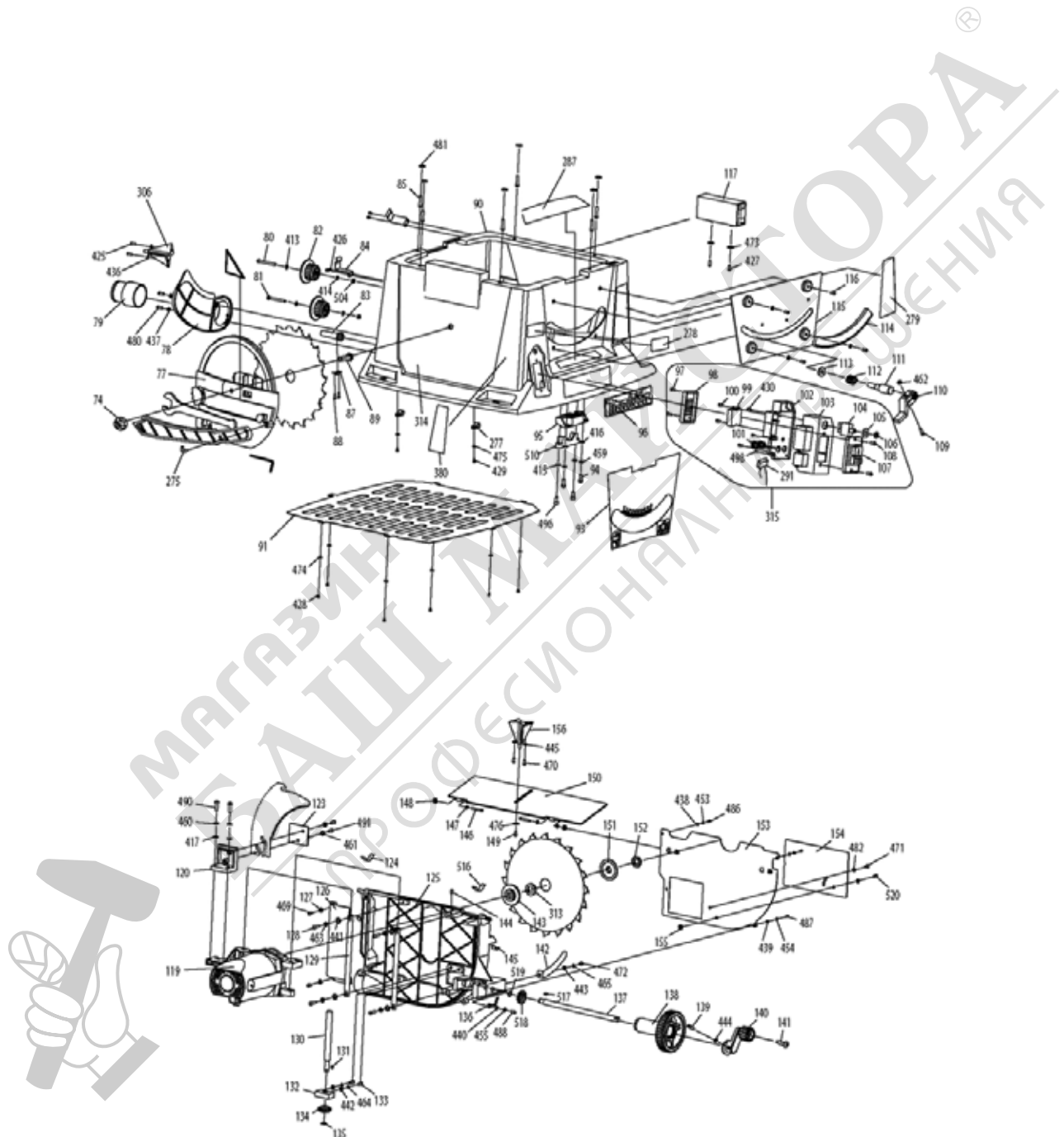
Tel: 01 / 616 27 30 - 0*

Fax: 01 / 616 27 30 - 40

Mail: verkauf@makita.at

Web: www.makita.at

Makita Service Information / Model: MLT100





Makita Werkzeug Ges.m.b.H.

Kolpingstrasse 13, 1230 Wien

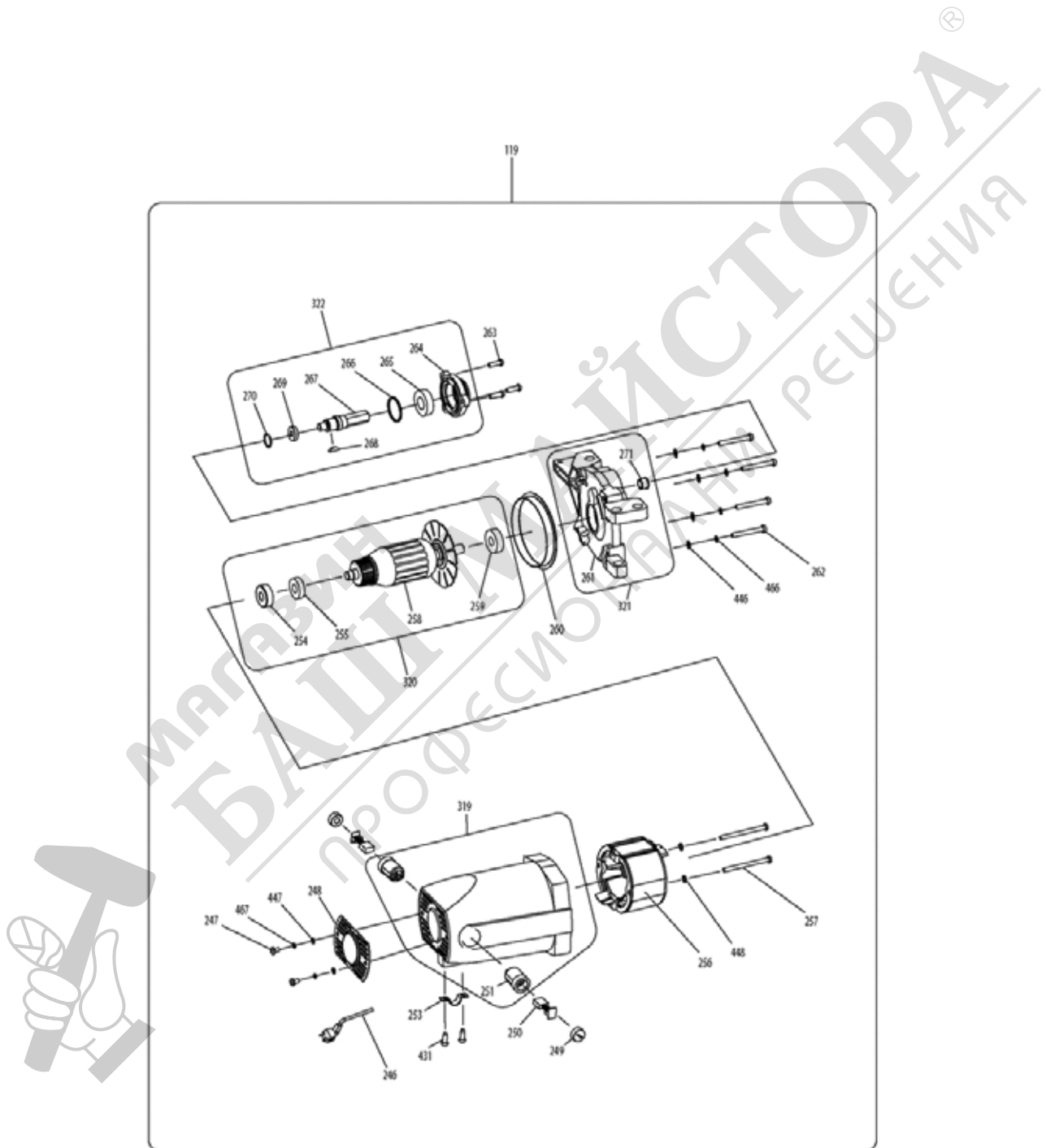
Tel: 01 / 616 27 30 - 0*

Fax: 01 / 616 27 30 - 40

Mail: verkauf@makita.at

Web: www.makita.at

Makita Service Information / Model: MLT100





Makita Werkzeug Ges.m.b.H.

Kolpingstrasse 13, 1230 Wien

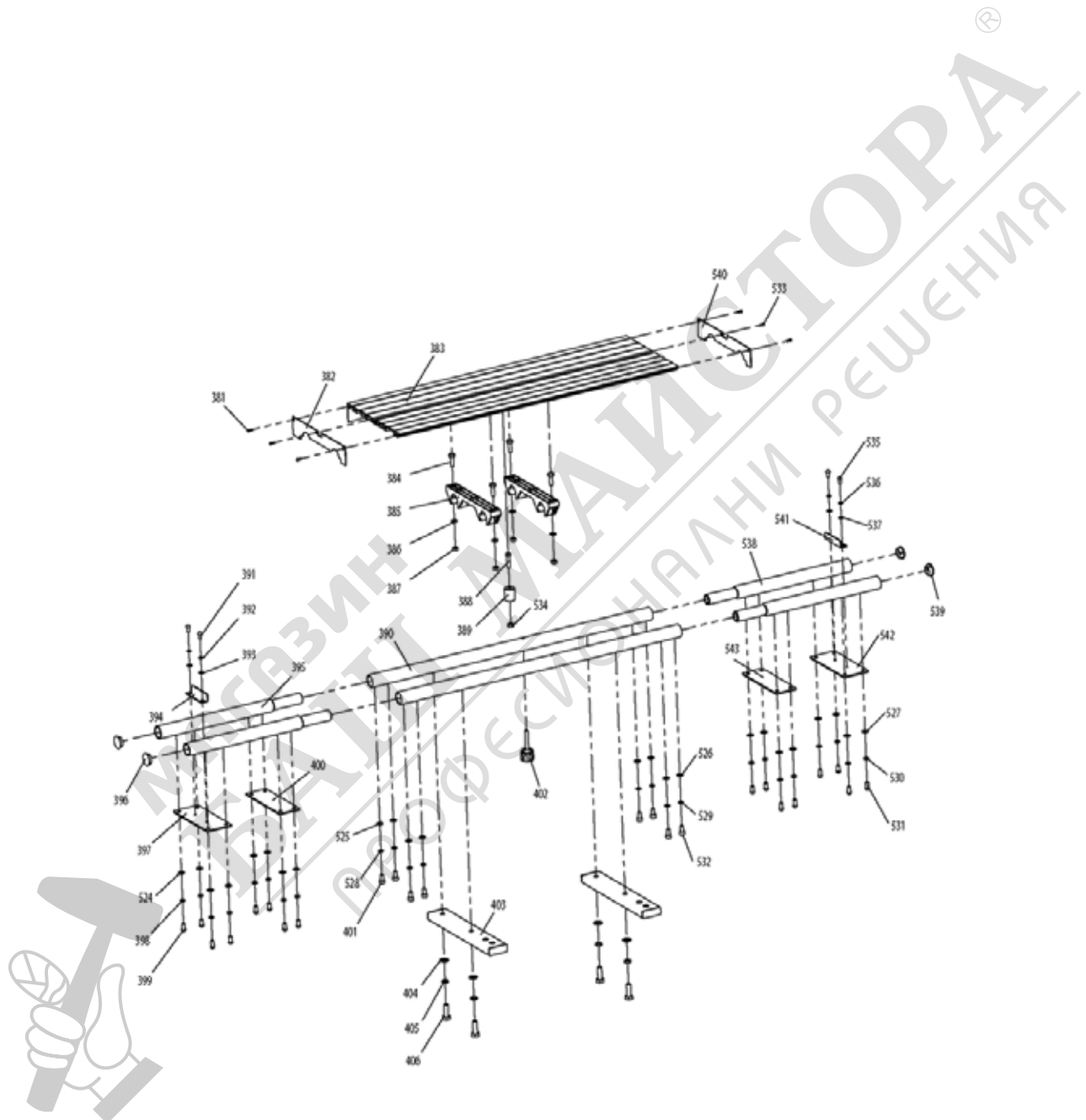
Tel: 01 / 616 27 30 - 0*

Fax: 01 / 616 27 30 - 40

Mail: verkauf@makita.at

Web: www.makita.at

Makita Service Information / Model: MLT100





Makita Werkzeug Ges.m.b.H.

Kolpingstrasse 13, 1230 Wien

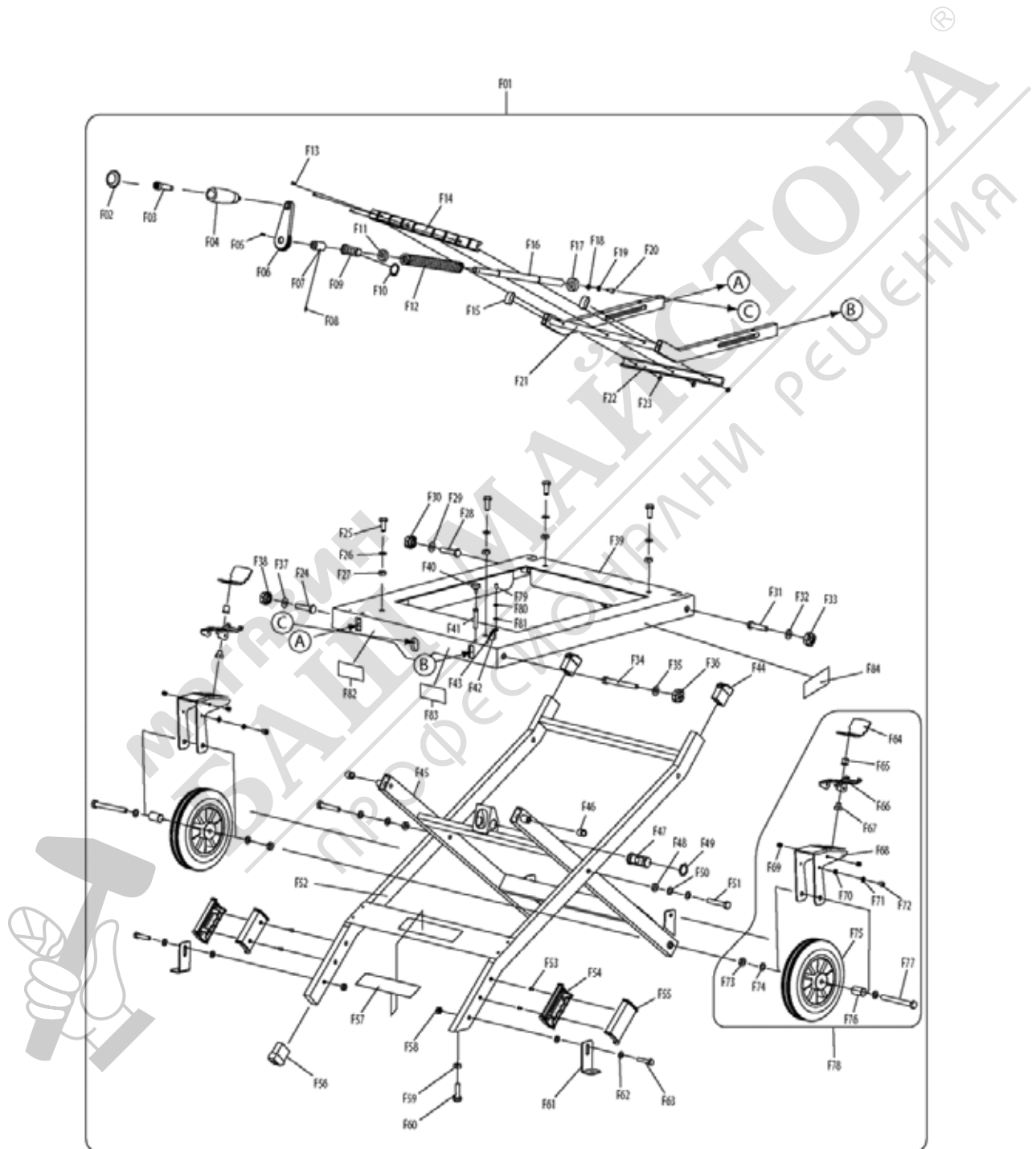
Tel: 01 / 616 27 30 - 0*

Fax: 01 / 616 27 30 - 40

Mail: verkauf@makita.at

Web: www.makita.at

Makita Service Information / Model: MLT100





Makita Werkzeug Ges.m.b.H.

Kolpingstrasse 13, 1230 Wien

Tel: 01 / 616 27 30 - 0*

Fax: 01 / 616 27 30 - 40

Mail: verkauf@makita.at

Web: www.makita.at

Makita Service Information / Model: MLT100

POS	Bestell-Nr.	Artikelbeschreibung	Stk.	Stk.Preis
1	JM27000001	6-KANTSCHRAUBE M10X35 MLT100X	4	N/A
2	JM27000002	SPRENGRING 10 MLT100X	4	N/A
3	JM27000003	BEILAGSCHEIBE 10 MLT100x	4	N/A
4	JM27000004	SELBSTSCHN. SCHRAUBE MLT100X	2	N/A
5	JM27000005	ÄUSSERER GRIFF MLT100 X	1	N/A
6	JM27000006	INNERER GRIFF MLT100X	1	N/A
7	JM27000007	6-KANTMUTTER M4 MLT100X	1	N/A
8	JM27000008	BODEN MLT100X	1	N/A
9	JM27000009	BEILAGSCHEIBE 4 MLT100x	2	N/A
10	JM27000010	HALTERUNG MLS100X	1	N/A
11	JM27000011	SCHRAUBE M4X12 MLT100X	2	N/A
12	JM27000012	HALTERUNG B MLS100X	1	N/A
13	JM27000013	SPRENGRING 4 MLT100X	2	N/A
14	JM27000014	BEFESTIGUNGSSCHIENE MLT100X	2	N/A
15	JM27000015	GLEITSCHIENE MLT100X	1	N/A
16	JM27000016	SCHRAUBE M6X10 MLT100X	1	N/A
17	JM27000017	SPRENGRING 6 MLT100X	3	N/A
17.2	JM27000024	BEILAGSCHEIBE 6 MLT100x	3	N/A
18	JM27000018	ZAHNSCHIENE MLT100X	1	N/A
19	JM27000019	HALTERUNG MLS100X	1	N/A
20	JM27000020	ABDECKUNG GLEITSCHIENE MLT100	2	N/A
21	JM27000021	ABDECKUNG GLEITSCHIENE MLT100	2	N/A
22	JM27000022	BEFESTIGUNGSSCHIENE MLT100X	2	N/A
23	JM27000023	GLEITSCHIENE MLT100X	1	N/A
24	JM27000024	BEILAGSCHEIBE 6 MLT100x	2	N/A
25	JM27000025	ZAHNRAD MLT100X	1	N/A
26	JM27000026	NIETE 5x9 MLT100X	6	N/A
27	JM27000027	SCHRAUBE M4X10 MLT100X	2	N/A
28	JM27000028	WELLE MLT100X	1	N/A
29	JM27000029	SPRENGRING 6 MLT100X	1	N/A
30	JM27000030	PLATTE MLT100X	1	N/A
31	JM27000031	HALTER C MLT100X	1	N/A
32	JM27000032	6-KANTMUTTER M6 MLT100X	12	N/A
33	JM27000033	6-KANTSCHRAUBE M6X10 MLT100X	12	N/A
34	JM27000034	VERBINDUNGSMUTTER MLT100X	1	N/A
35	JM27000035	SCHIEBETISCH MLT100X	1	N/A
36	JM27000036	ABDECKUNG SCHIEBETISCH MLT100	1	N/A
37	JM27000037	SELBSTSCHN. SCHRAUBE ST3,9x8	3	N/A
38	JM27000038	SCHRAUBE M6X16 MLT100X	2	N/A
39	JM27000039	HALTERUNG A MLS100X	1	N/A



Makita Werkzeug Ges.m.b.H.

Kolpingstrasse 13, 1230 Wien

Tel: 01 / 616 27 30 - 0*

Fax: 01 / 616 27 30 - 40

Mail: verkauf@makita.at

Web: www.makita.at

Makita Service Information / Model: MLT100

POS	Bestell-Nr.	Artikelbeschreibung	Stk.	Stk.Preis
40	JM27000040	GRUNDPLATTE MLT100X	1	N/A
40.2	JM27000430	MAIN TABLE A	1	N/A
41	JM27000042	SCHRAUBE M5X10 MLT100X	2	N/A
42	JM27000043	FIXIERKNOPF MLS100X	2	N/A
43	JM27000044	STIFT B MLT100X	2	N/A
44	JM27000045	TISCHVERLÄNGERUNG MLT100X	1	N/A
44.2	JM27000046	TISCHVERLÄNGERUNG MLT100X	1	N/A
45	JM27000047	SCHEIBE 5 MLT100X	2	N/A
46	JM27000048	SPRENGRING 5 MLT100X	2	N/A
47	JM27000049	SCHRAUBE M5X14 MLT100X	2	N/A
49	JM27000051	MUTTER M4 MLT100X	1	N/A
50	JM27000055	SCHEIBE MLT100x	1	N/A
51	JM27000056	BEFESTIGUNGSPLATTE MLT100X	2	N/A
52	JM27000057	SCHUTZ LINKS MLT100X	1	N/A
53	JM27000058	VERBINDUNGSSCHRAUBE MLT100X	1	N/A
54	JM27000059	STIFT 4x8 MLT100X	1	N/A
55	JM27000060	SCHEIBE MLT100x	1	N/A
56	JM27000061	SPANNSCHLÜSSEL MLT100X	1	N/A
57	JM27000062	PLATTE MLT100X	1	N/A
58	JM27000063	STIFT MLT100X	1	N/A
59	JM27000064	SCHEIBE A MLT100x	1	N/A
60	JM27000065	RING 10 MLT100X	1	N/A
61	JM27000066	SCHRAUBE M4X8 MLT100X	6	N/A
62	JM27000067	TISCHEINSATZ MLT100X	1	N/A
63	JM27000068	TISCHVERLÄNGERUNG R MLT100X	1	N/A
64	JM27000069	SCHRAUBE M14x20 MLT100X	2	N/A
65	JM27000070	6-KANTMUTTER M8 MLT100X	3	N/A
66	JM27000071	SPRENGRING 8 MLT100X	3	N/A
67	JM27000072	BEILAGSCHEIBE 8 MLT100x	3	N/A
68	JM27000073	SCHRAUBE M8x25 MLT100X	3	N/A
69	JM27000074	GEHÄUSE A MLT100X	1	N/A
70	JM27000075	VORDERE SCHIENE UNTEN MLT100X	1	N/A
71	JM27000078	GEHÄUSE B MLT100X	1	N/A
72	JM27000079	STIFT A MLT100X	2	N/A
72.2	JM27000425	SLIDING BAR A	2	N/A
73	JM27000082	VORDERE SCHIENE MLT100X	1	N/A
74	JM27000085	FIXIERKNOPF A MLT100X	1	N/A
77	JM27000088	BEFESTIGUNGSPLATTE MLT100X	1	N/A
78	JM27000089	SCHUTZPLATTE MLT100X	1	N/A
79	JM27000090	STAUBSTUTZEN MLT100X	1	N/A



Makita Werkzeug Ges.m.b.H.

Kolpingstrasse 13, 1230 Wien

Tel: 01 / 616 27 30 - 0*

Fax: 01 / 616 27 30 - 40

Mail: verkauf@makita.at

Web: www.makita.at

Makita Service Information / Model: MLT100

POS	Bestell-Nr.	Artikelbeschreibung	Stk.	Stk.Preis
80	JM27000091	6-KANTSCHRAUBE M5x65 MLT100X	1	N/A
81	JM27000092	6-KANTSCHRAUBE M5x55 MLT100X	1	N/A
82	JM27000093	KABELHALTERUNG MLT100X	2	N/A
83	JM27000094	KABELSCHUTZROHR MLT100X	1	N/A
84	JM27000095	KLAMMER MLT100X	2	N/A
85	JM27000096	SCHRAUBE M5X25 MLT100X	6	N/A
87	JM27000102	KLEMMPLATTE MLT100X	1	N/A
88	JM27000103	SELBSTSCHN. SCHRAUBE MLT100X	2	N/A
89	JM27000104	6-KANTSCHRAUBE M10X45 MLT100X	1	N/A
90	JM27000105	DECKEL MLT100X	1	N/A
91	JM27000108	BODEN MLT100X	1	N/A
92	JM27000109	SCHEIBE 4 MLT100x	1	N/A
93	JM27000110	ETIKETTE MLT100X	1	N/A
94	JM27000111	6-KANTSCHRAUBE M6X16 MLT100X	2	N/A
95	JM27000112	HALTERUNG B MLS100X	1	N/A
96	JM27000113	LOGO AUFKLEBER MLT100X	1	N/A
97	JM27000114	SELBSTSCHN. SCHRAUBE MLT100X	2	N/A
98	JM27000115	SOFTSTART-SCHALTUNGSDECKEL	1	N/A
99	JM27000116	SOFTSTART-SCHALTUNG MLT100X	1	N/A
100	JM27000117	SELBSTSCHN. SCHRAUBE MLT100X	2	N/A
101	JM27000118	KABELKLEMMPLATTE MLT100X	2	N/A
102	JM27000119	SCHALTERDECKEL MLT100X	1	N/A
103	JM27000120	SCHALKASTEN MLT100X	1	N/A
104	JM27000121	ÜBERLASTSCHALTER MLT100X	1	N/A
105	JM27000122	ETIKETTE MLT100X	1	N/A
106	JM27000123	MUTTER, ÜBERLASTSCHALTER	1	N/A
107	JM27000124	SCHALTER A (HV) MLT100X	1	N/A
107.2	JM27000443	SCHALTER A (HV) MLT100X	1	N/A
108	JM27000136	SCHRAUBE M4X14 MLT100X	2	N/A
109	JM27000137	6-KANTMUTTER M6x12 MLT100X	1	N/A
110	JM27000138	GRIFF MLT100X	1	N/A
111	JM27000139	BOLZEN MLT100X	1	N/A
112	JM27000140	RÜCKZUGSFEDER MLT100X	1	N/A
113	JM27000141	BUCHSE MLT100X	1	N/A
114	JM27000142	HALTERUNG MLT100X	1	N/A
115	JM27000143	FÜHRUNGSPLATTE MLT100X	1	N/A
116	JM27000144	SCHRAUBE M5X8 MLT100X	4	N/A
117	JM27000145	SCHLAUCH MLT100X	1	N/A
119	JM27000147	MOTOR 230V MLT100X	1	N/A
119		*** INC. 246-250,253,256,257,260,		N/A



Makita Werkzeug Ges.m.b.H.

Kolpingstrasse 13, 1230 Wien

Tel: 01 / 616 27 30 - 0*

Fax: 01 / 616 27 30 - 40

Mail: verkauf@makita.at

Web: www.makita.at

Makita Service Information / Model: MLT100

POS	Bestell-Nr.	Artikelbeschreibung	Stk.	Stk.Preis
120	JM27000148	HALTERUNG MLT100X	1	N/A
121	JM27000149	SCHRAUBE M6x20 MLT100X	2	N/A
122	JM27000150	SPALTKEIL MLT100X	1	N/A
123	JM27000151	HALTEWINKEL MLT100X	1	N/A
124	JM27000152	GLEITPLATTE MLT100X	1	N/A
125	JM27000153	RAHMEN MLT100X	1	N/A
126	JM27000154	GEHÄUSE MLT100X	1	N/A
127	JM27000155	SCHEIBE 5 MLT100X	2	N/A
128	JM27000156	SCHRAUBE M5x20 MLT100X	2	N/A
129	JM27000157	STANGE MLT100X	2	N/A
130	JM27000158	STANGE MLT100X	1	N/A
131	JM27000159	Schlüssel 4x8 MLT100X	1	N/A
132	JM27000160	EINSTELLKLEMME MLT100X	1	N/A
133	JM27000161	SCHRAUBE M5x20 MLT100X	2	N/A
134	JM27000162	ZAHNRAD MLT100X	1	N/A
135	JM27000163	SEEGERING 10 MLT100X	1	N/A
136	JM27000164	PFEIL MLT100X	1	N/A
137	JM27000165	STANGE MLT100X	1	N/A
138	JM27000166	RAD MLT100X	1	N/A
139	JM27000167	SCHRAUBE M5x12 MLT100X	1	N/A
140	JM27000168	EINSTELLKNOPF MLT100X	1	N/A
141	JM27000169	SCHRAUBE MLT100X	1	N/A
142	JM27000170	PLATTE MLT100X	1	N/A
143	JM27000171	INNENFLANSCH MLT100X	1	N/A
144	JM27000172	SCHRAUBE M6x12 MLT100X	1	N/A
145	JM27000173	PLATTE MLT100X	2	N/A
146	JM27000174	SCHRAUBE M3x25 MLT100X	2	N/A
147	JM27000175	SCHEIBE 3 MLT100x	2	N/A
148	JM27000176	6-KANTMUTTER M3 MLT100X	2	N/A
149	JM27000177	SELBSTSCHN. SCHRAUBE ST3.9x10	1	N/A
150	JM27000178	PLATTE MLT100X	1	N/A
151	JM27000179	AUßENFLANSCH MLT100X	1	N/A
152	JM27000180	MUTTER M16 MLT100X	1	N/A
153	JM27000181	PLATTE MLT100X	1	N/A
154	JM27000182	PLATTE MLT100X	1	N/A
155	JM27000183	MUTTER M5 MLT100X	1	N/A
156	JM27000184	HALTEBÜGEL MLT100X	1	N/A
157	JM27000185	ABDECKUNG MLT100X	1	N/A
158	JM27000186	GRIFF MLT100X	1	N/A
159	JM27000187	STIFT 3x30 MLT100X	1	N/A

**Makita Service Information / Model: MLT100**

POS	Bestell-Nr.	Artikelbeschreibung	Stk.	Stk.Preis
160	JM27000188	STIFT MLT100X	1	N/A
161	JM27000189	EXZENTERRAD MLT100X	1	N/A
162	JM27000190	BREMSBELAG MLT100X	1	N/A
163	JM27000191	STIFT MLT100X	1	N/A
164	JM27000192	Halterung MLT100X	1	N/A
165	JM27000193	DRUCKFEDER MLT100X	1	N/A
166	JM27000194	BLOCK MLT100X	1	N/A
168	JM27000196	SCHRAUBE MLT100X	1	N/A
169	JM27000197	ZEIGER MLT100X	1	N/A
170	JM27000198	SCHRAUBE M4X8 MLT100X	1	N/A
171	JM27000199	HALTERUNG MLS100X	1	N/A
172	JM27000200	EINSATZ MLT100X	1	N/A
173	JM27000201	PARALLELANSCHLAG MLT100X	1	N/A
174	JM27000203	SPERRMUTTER MLT100X	2	N/A
175	JM27000204	SCHRAUBE M6x60 MLT100X	2	N/A
176	JM27000205	EINSATZ MLT100X	1	N/A
177	JM27000206	STIFT MLT100X	1	N/A
178	JM27000207	ZEIGER MLT100X	1	N/A
179	JM27000208	SCHEIBE 3 MLT100X	1	N/A
180	JM27000209	SCHRAUBE M3X8 MLT100X	1	N/A
181	JM27000210	MUTTER MLT100x	1	N/A
182	JM27000211	SCHEIBE 6 MLT100X	2	N/A
183	JM27000212	SCHEIBE MLT100X	1	N/A
184	JM27000213	FIXIERKNOPF MLT100X	1	N/A
185	JM27000214	TIEFENSKALA MLT100X	1	N/A
186	JM27000215	HANDGRIFF MLT100X	1	N/A
187	JM27000216	STIFT MLT100X	1	N/A
188	JM27000217	GEWINDESTANGE MLT100X	1	N/A
189	JM27000218	GELENK MLT100X	1	N/A
190	JM27000219	PLATTE MLT100X	1	N/A
191	JM27000220	EINSATZ MLT100X	2	N/A
192	JM27000221	ANSCHLAG MLT100X	1	N/A
193	JM27000222	SCHRAUBE M6x30 MLT100X	2	N/A
194	JM27000223	GEHRUNGSANSCHLAG MLT100X	1	N/A
195	JM27000225	SCHLEIFTELLER MLT100X	1	N/A
246	JM23000156	KABEL MLS100/LS1018L	1	N/A
247	JM27000292	SCHRAUBE M5X8 MLT100X	2	N/A
248	JM27000293	ABDECKUNG MLT100X	1	N/A
249	JM27000294	ABDECKUNG MLT100X	2	N/A
250	JM23000123	KOHLE MLS100/MLT100X	1	N/A



Makita Werkzeug Ges.m.b.H.

Kolpingstrasse 13, 1230 Wien

Tel: 01 / 616 27 30 - 0*

Fax: 01 / 616 27 30 - 40

Mail: verkauf@makita.at

Web: www.makita.at

Makita Service Information / Model: MLT100

POS	Bestell-Nr.	Artikelbeschreibung	Stk.	Stk.Preis
251	JM27000296	KOHLLENHALTER MLT100X	2	N/A
253	JM27000299	KLEMMPLATTE MLT100X	1	N/A
254	JM27000361	RING MLT100X	1	N/A
255	JM27000301	KUGELLAGER 6001-2Z MLT100X	1	N/A
255.2	JM27000445	KUGELLAGER 6001-2Z MLT100X	1	N/A
256	JM27000302	FELD (230V) MLT100X	1	N/A
257	JM27000305	SELBSTSCHN. SCHRAUBE MLT100X	2	N/A
258	JM27000306	ROTOR (230V) MLT100X	1	N/A
259	JM27000312	KUGELLAGER 6201-2Z MLT100X	1	N/A
259.2	JM27000446	KUGELLAGER 6201-2Z MLT100X	1	N/A
260	JM27000313	RING MLT100X	1	N/A
261	JM27000314	GETRIEBEGEHÄUSE MLT100X	1	N/A
261.2	JM27000423	GETRIEBEGEHÄUSE MLT100X neu	1	N/A
262	JM27000316	SCHRAUBE M5X35 MLT100X	4	N/A
263	JM27000317	SCHRAUBE M5X16 MLT100X	3	N/A
264	JM27000318	GETRIEBEDECKEL MLT100X	1	N/A
265	JM27000319	KUGELLAGER 6003-2Z MLT100X	1	N/A
266	JM27000320	SEEGERING 35 MLT100X	1	N/A
267	JM27000321	WELLE MLT100X	1	N/A
268	JM27000323	KEIL 5x6.5x16 MLT100X	1	N/A
269	JM27000324	GETRIEBE MLT100X	1	N/A
270	JM27000325	SEEGERING 16 MLT100X	1	N/A
271	JM27000326	BUCHSE MLT100X	1	N/A
272	JM27000327	PLATTE MLT100X	2	N/A
275	JM27000330	EINHÄNGECLIP MLT100X	1	N/A
277	JM27000332	SHELLE MLT100X	2	N/A
278	JM27080019	TYPENSCHILD MLT100X	1	N/A
280	JM27000333	SCALE LABEL	1	N/A
281	JM27000335	SCALE LABEL	1	N/A
283	JM27000337	SCALE LABEL	2	N/A
283.2	JM27000428	SCALE LABEL	2	N/A
284	JM27000339	SCHRAUBE M6x20 MLT100X	2	N/A
285	JM27000340	SÄGESCHUTZ MLT100X	1	N/A
286	JM27000341	SELBSTSCHN. SCHRAUBE MLT100X	4	N/A
287	JM27080020	ETIKETTE MLT100X	1	N/A
288	JM27080060	ETIKETTE MLT100X	1	N/A
291	JM27000342	KONDENSATOR MLT100X	1	N/A
309	JM27000052	SÄGESCHUTZ MLT100X	1	N/A
309		*** INC. 49-60,122,285,286,288		N/A
310	JM27000076	VORDERE SCHIENE UNTEN MLT100X	1	N/A



Makita Werkzeug Ges.m.b.H.

Kolpingstrasse 13, 1230 Wien

Tel: 01 / 616 27 30 - 0*

Fax: 01 / 616 27 30 - 40

Mail: verkauf@makita.at

Web: www.makita.at

Makita Service Information / Model: MLT100

POS	Bestell-Nr.	Artikelbeschreibung	Stk.	Stk.Preis
310		*** INC. 70,281		N/A
311	JM27000080	STIFT A MLT100X	1	N/A
311		*** INC. 72,283		N/A
311.2	JM27000426	SLIDING BAR A ASSEMBLY (MMSCAL	1	N/A
311.2		*** INC. 72,283		N/A
312	JM27000083	VORDERE SCHIENE MLT100X	1	N/A
312		*** INC. 73,280		N/A
313	JM27000100	INNERER RING 30.0 MLT100X	1	N/A
314	JM27000106	Gehäuseabdeckung MLT100X	1	N/A
315	JM27000127	SCHALTER kpl. MLT100X	1	N/A
315		*** INC. 97-108,291,430,498		N/A
316	JM27000202	PARALLELANSCHLAG MLT100X	1	N/A
316		*** INC. 121,158-166,168-173,175		N/A
317	JM27000224	GEHRUNGSANSCHLAG MLT100X	1	N/A
317		*** INC. 92,157,174,177-195,452,		N/A
319	JM27000298	MOTORGEHÄUSE MLT100X	1	N/A
319		*** INC. 251		N/A
320	JM27000309	ROTOR 230V MLT100X	1	N/A
320		*** INC. 254,255,258,259		N/A
321	JM27000315	GETRIEBEGEHÄUSE MLT100X	1	N/A
321		*** INC. 261,271		N/A
321.2	JM27000424	GETRIEBEGEHÄUSE MLT100X neu	1	N/A
321.2		*** INC. 261,271		N/A
322	JM27000322	WELLE MLT100X	1	N/A
322		*** INC. 264-270		N/A
411	JM27000024	BEILAGSCHEIBE 6 MLT100x	12	N/A
412	JM27000024	BEILAGSCHEIBE 6 MLT100x	12	N/A
413	JM27000024	BEILAGSCHEIBE 6 MLT100x	2	N/A
414	JM27000024	BEILAGSCHEIBE 6 MLT100x	2	N/A
415	JM27000024	BEILAGSCHEIBE 6 MLT100x	2	N/A
416	JM27000024	BEILAGSCHEIBE 6 MLT100x	2	N/A
417	JM27000024	BEILAGSCHEIBE 6 MLT100x	2	N/A
418	JM27000024	BEILAGSCHEIBE 6 MLT100x	2	N/A
424	JM27000004	SELBSTSCHN. SCHRAUBE MLT100X	2	N/A
426	JM27000004	SELBSTSCHN. SCHRAUBE MLT100X	2	N/A
427	JM27000004	SELBSTSCHN. SCHRAUBE MLT100X	2	N/A
428	JM27000004	SELBSTSCHN. SCHRAUBE MLT100X	6	N/A
429	JM27000004	SELBSTSCHN. SCHRAUBE MLT100X	2	N/A
430	JM27000004	SELBSTSCHN. SCHRAUBE MLT100X	2	N/A
431	JM27000004	SELBSTSCHN. SCHRAUBE MLT100X	2	N/A



Makita Service Information / Model: MLT100

POS	Bestell-Nr.	Artikelbeschreibung	Stk.	Stk.Preis
432	JM27000009	BEILAGSCHEIBE 4 MLT100x	4	N/A
433	JM27000009	BEILAGSCHEIBE 4 MLT100x	1	N/A
434	JM27000009	BEILAGSCHEIBE 4 MLT100x	1	N/A
435	JM27000009	BEILAGSCHEIBE 4 MLT100x	1	N/A
437	JM27000009	BEILAGSCHEIBE 4 MLT100x	2	N/A
438	JM27000009	BEILAGSCHEIBE 4 MLT100x	2	N/A
439	JM27000009	BEILAGSCHEIBE 4 MLT100x	2	N/A
440	JM27000009	BEILAGSCHEIBE 4 MLT100x	1	N/A
441	JM27000155	SCHEIBE 5 MLT100X	2	N/A
442	JM27000155	SCHEIBE 5 MLT100X	2	N/A
443	JM27000155	SCHEIBE 5 MLT100X	1	N/A
444	JM27000155	SCHEIBE 5 MLT100X	1	N/A
445	JM27000155	SCHEIBE 5 MLT100X	2	N/A
446	JM27000155	SCHEIBE 5 MLT100X	4	N/A
447	JM27000155	SCHEIBE 5 MLT100X	2	N/A
448	JM27000155	SCHEIBE 5 MLT100X	2	N/A
449	JM27000016	SCHRAUBE M6X10 MLT100X	3	N/A
450	JM27000033	6-KANTSCHRAUBE M6X10 MLT100X	3	N/A
451	JM27000013	SPRENGRING 4 MLT100X	4	N/A
452	JM27000013	SPRENGRING 4 MLT100X	1	N/A
453	JM27000013	SPRENGRING 4 MLT100X	2	N/A
454	JM27000013	SPRENGRING 4 MLT100X	2	N/A
455	JM27000013	SPRENGRING 4 MLT100X	1	N/A
457	JM27000017	SPRENGRING 6 MLT100X	3	N/A
458	JM27000017	SPRENGRING 6 MLT100X	2	N/A
459	JM27000017	SPRENGRING 6 MLT100X	2	N/A
460	JM27000017	SPRENGRING 6 MLT100X	2	N/A
461	JM27000017	SPRENGRING 6 MLT100X	2	N/A
462	JM27000032	6-KANTMUTTER M6 MLT100X	1	N/A
463	JM27000048	SPRENGRING 5 MLT100X	2	N/A
464	JM27000048	SPRENGRING 5 MLT100X	2	N/A
465	JM27000048	SPRENGRING 5 MLT100X	1	N/A
466	JM27000048	SPRENGRING 5 MLT100X	4	N/A
467	JM27000048	SPRENGRING 5 MLT100X	2	N/A
468	JM27000042	SCHRAUBE M5X10 MLT100X	2	N/A
469	JM27000042	SCHRAUBE M5X10 MLT100X	2	N/A
470	JM27000042	SCHRAUBE M5X10 MLT100X	2	N/A
471	JM27000042	SCHRAUBE M5X10 MLT100X	2	N/A
472	JM27000042	SCHRAUBE M5X10 MLT100X	1	N/A
473	JM27000109	SCHEIBE 4 MLT100x	2	N/A

**Makita Service Information / Model: MLT100**

POS	Bestell-Nr.	Artikelbeschreibung	Stk.	Stk.Preis
474	JM27000109	SCHEIBE 4 MLT100x	6	N/A
475	JM27000109	SCHEIBE 4 MLT100x	2	N/A
476	JM27000109	SCHEIBE 4 MLT100x	1	N/A
477	JM27000011	SCHRAUBE M4X12 MLT100X	4	N/A
478	JM27000011	SCHRAUBE M4X12 MLT100X	1	N/A
479	JM27000011	SCHRAUBE M4X12 MLT100X	1	N/A
480	JM27000011	SCHRAUBE M4X12 MLT100X	2	N/A
481	JM27000047	SCHEIBE 5 MLT100X	6	N/A
482	JM27000047	SCHEIBE 5 MLT100X	2	N/A
483	JM27000066	SCHRAUBE M4X8 MLT100X	2	N/A
484	JM27000066	SCHRAUBE M4X8 MLT100X	1	N/A
485	JM27000027	SCHRAUBE M4X10 MLT100X	1	N/A
486	JM27000027	SCHRAUBE M4X10 MLT100X	2	N/A
487	JM27000027	SCHRAUBE M4X10 MLT100X	2	N/A
488	JM27000027	SCHRAUBE M4X10 MLT100X	1	N/A
489	JM27000037	SELBSTSCHN. SCHRAUBE ST3,9x8	3	N/A
490	JM27000149	SCHRAUBE M6x20 MLT100X	2	N/A
491	JM27000149	SCHRAUBE M6x20 MLT100X	2	N/A
492	JM27000070	6-KANTMUTTER M8 MLT100X	2	N/A
493	JM27000071	SPRENGRING 8 MLT100X	2	N/A
494	JM27000072	BEILAGSCHEIBE 8 MLT100x	2	N/A
495	JM27000073	SCHRAUBE M8x25 MLT100X	2	N/A
496	JM27000038	SCHRAUBE M6X16 MLT100X	2	N/A
497	JM27000043	FIXIERKNOPF MLS100X	2	N/A
498	JM27000114	SELBSTSCHN. SCHRAUBE MLT100X	2	N/A
500	JM27000203	SPERRMUTTER MLT100X	2	N/A
501	JM27000211	SCHEIBE 6 MLT100X	2	N/A
504	JM27000051	MUTTER M4 MLT100X	2	N/A
505	JM27000005	ÄUSSERER GRIFF MLT100 X	1	N/A
506	JM27000006	INNERER GRIFF MLT100X	1	N/A
507	JM27000007	6-KANTMUTTER M4 MLT100X	1	N/A
508	JM27000010	HALTERUNG MLS100X	1	N/A
509	JM27000018	ZAHNSCHIENE MLT100X	1	N/A
510	JM27000039	HALTERUNG A MLS100X	1	N/A
511	JM27000064	SCHEIBE A MLT100x	1	N/A
514	JM27000074	GEHÄUSE A MLT100X	1	N/A
515	JM27000078	GEHÄUSE B MLT100X	1	N/A
516	JM27000152	GLEITPLATTE MLT100X	1	N/A
517	JM27000159	Schlüssel 4x8 MLT100X	1	N/A
518	JM27000162	ZAHNRAD MLT100X	1	N/A



Makita Werkzeug Ges.m.b.H.

Kolpingstrasse 13, 1230 Wien

Tel: 01 / 616 27 30 - 0*

Fax: 01 / 616 27 30 - 40

Mail: verkauf@makita.at

Web: www.makita.at

Makita Service Information / Model: MLT100

POS	Bestell-Nr.	Artikelbeschreibung	Stk.	Stk.Preis
519	JM27000163	SEEGERING 10 MLT100X	1	N/A
520	JM27000167	SCHRAUBE M5X12 MLT100X	1	N/A
521	JM27000185	ABDECKUNG MLT100X	1	N/A
523	JM27000210	MUTTER MLT100x	1	N/A
524	JM27000036	ABDECKUNG SCHIEBETISCH MLT100	1	N/A
1001	JM27000086	SCHALTSTANGE MLT100X	1	N/A
1002	JM27000087	SPANNSCHLÜSSEL B MLT100X	2	N/A
1003	JM27000328	EINSTELLWINKEL MLT100	1	N/A
1004	JM27000329	SCHLÜSSEL MLT100X	1	N/A
1005	JM27000097	SÄGEBLATT 260x30.0 40ZÄHNE	1	N/A



МАГАЗИН
БАШ МАЙСТРА
ПРОФЕСИОНАЛНИ РЕЧНИЦА