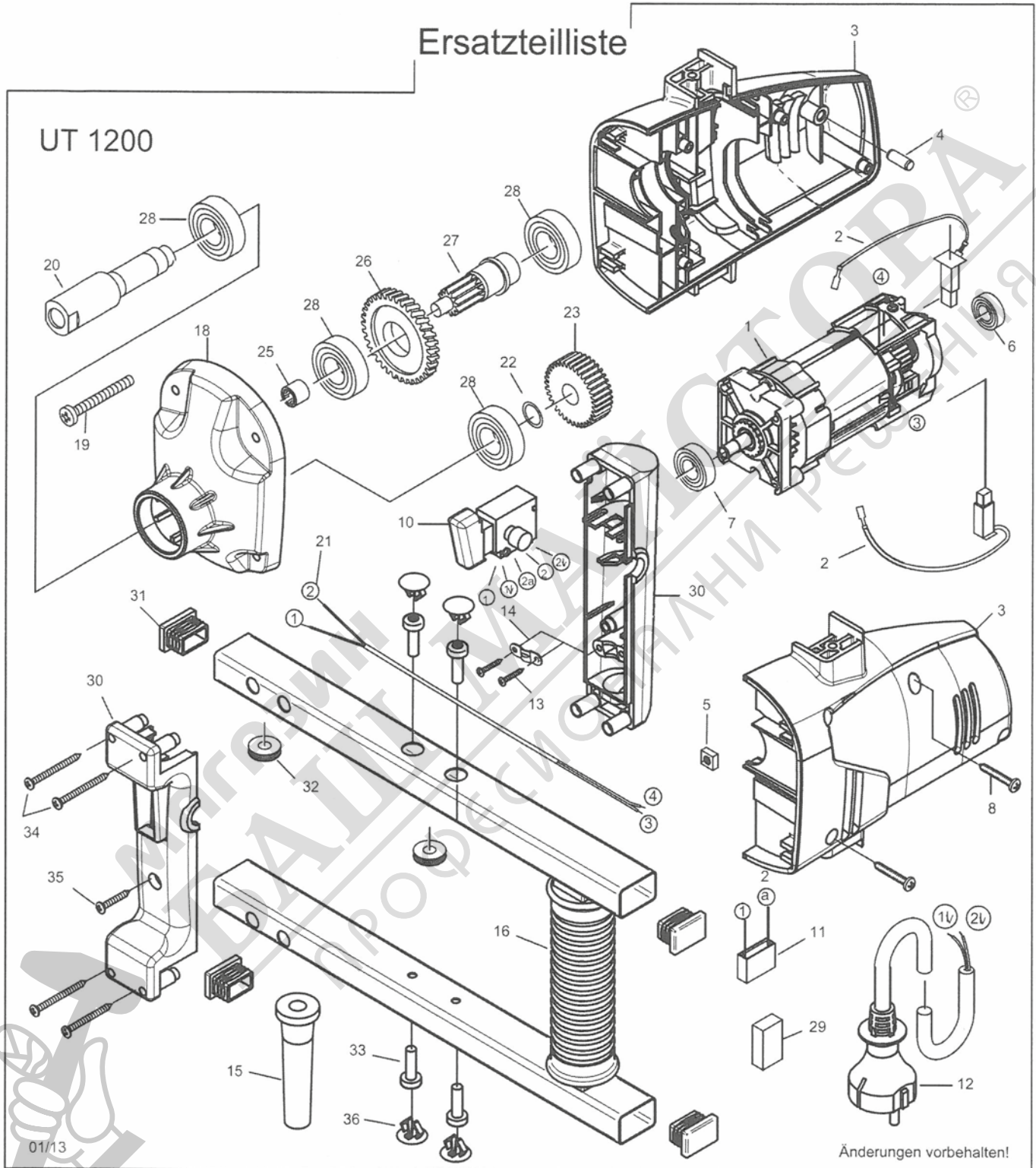


Ersatzteilliste

UT 1200



Änderungen vorbehalten!

UT 1200 - 230 V

No.	Description 1	Description 1	Description 2	Bestellnr.	Stk
	GERMAN	ENGLISH	Technical Spec.	Order-No.	Pcs.
1	Motor, kpl.	motor		EE7701C100	1
2	Kohlebürste, kpl.	pair of brushes	5x8	EE80700032	2
3	Motorgehäuse	motor housing		EE80900408	1
4	Silikonstopfen	silicone plug	6x15	EE80901055	2
5	Vierkantmutter	square	M5	EE80201031	4
6	Rillenkugellager	grooved ball bearing	626 2RSL C3	EE80410025	1
7	Rillenkugellager	grooved ball bearing	608 2RSL C3	EE80410026	1
8	Blechschraube	self tapping screw	4,2x19 Torx	EE80201229	4
9					
10	Einbauschalter	switch		EE80600510	1
11	Entstörkondensator	anti parasite condenser	0,22 µF	EE80500008	1
12	Anschlußleitung, kpl.	connecting cable		EE80600060	1
13	Blechschraube	self tapping screw	HC4,2x13	EE80201270	2
14	Zugentlastungsschelle	wire locking flange		EE85000020	1
15	Kabelausführungsmuffe	cable grommet		EE83000004	1
16	Bügelgriff, kpl.	bow handle		EE77M01590	1
17					
18	Getriebegehäuse	gearbox housing		EE80900181	1
19	Linsenschraube	lens head screw	M5x20	EE80201204	4
20	Arbeitsspindel	work spindle		EE77011420	1
21	Schalterlitze	interconnecting wire		EE77M01186	1
22	Paßscheibe	fitting washer	15/18x0,2	EE80200504	1
23	Spindelrad	spindle wheel		EE77018430	1
24					
25	Nadelhülse	needle sleeve / bush	HK 0810	EE80420110	1
26	Zwischenrad	intermediate wheel		EE7701C471	1
27	Welle mit Ritzel	shaft		EE77011500	1
28	Rillenkugellager	grooved ball bearing	6003 2RS	EE80410043	4
29	Füllstück	contact washer / spacer		EE80600306	1
30	Griffpaar	pair of handle halves		EE80900098	1
31	Abdeckkappe	cover cap		EE80900000	4
32	Durchführungstülle	cable grommet	HV 1305	EE83000051	2
33	Schraube 6x16	screw		EE80201525	4
34	Blechschraube	self tapping screw	HC4,8x45	EE80201267	4
35	Blechschraube	self tapping screw	HC4,8x22	EE80201280	1
36	Lochstopfen	plug		EE80900201	4

