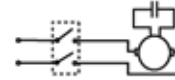
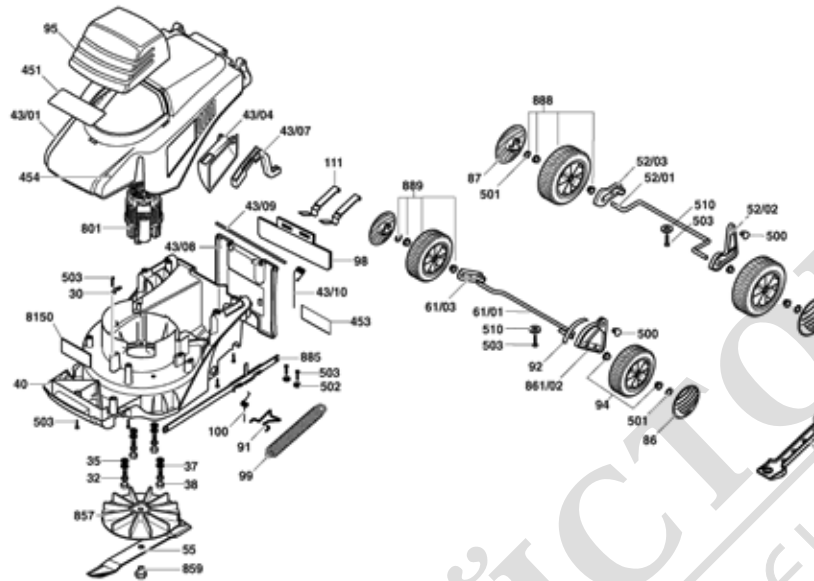


0 600 897 003

Issue } 99-06-17 Fig./Abb.1
Stand }



Modifications reserved
Änderungen vorbehalten
Modifications reserves
Salvo modificaciones

Моля, обърнете внимание: ремонтите, измененията и изпитването трябва да бъдат извършвани професионално. Трябва да бъдат спазвани изискванията за безопасност съгласно IEC, EN, VDE, AFNOR и други валидни в съответната страна.

Състояние: 31.08.1999

Поз.	Бр	Каталожен №	Обозначение	Указания/предшестве	PG	
30	1	F 016 T46 305	ДЪРЖАЧ-КАБЕЛ	.	13	S
32	4	F 016 L11 301	БОЛТ С РЕЗБА	M 8x20 .	11	S
35	1	F 016 L35 411	ПОДЛОЖНА	8,5 MM .	10	S
37	1	F 016 L35 307	ПРУЖИННА ШАЙБА	5/16 SW SE .	11	S
38	4	F 016 L61 530	КАПАЧКА	.	14	S
39/11	1	F 016 L35 411	ПОДЛОЖНА	8,5 MM .	10	S
39/16	2	F 016 L59 236	КАБЕЛ-КЛЕМА	.	10	S
39/17	1	F 016 L62 095	ЩИФТ	.	15	S
39/20	2	F 016 L59 277	БОЛТ	M 6x50 .	16	S
40	1	F 016 L59 301	ДОЛЕН КАПАК	.	36	S
43/01	1	F 016 L62 162	ЗАДЕН КАПАК	ЗЕЛЕНО	37	S
43/04	1	F 016 L59 186	КАПАЧКА	.	17	S
43/07	1	F 016 L59 334	ХЕБЕЛ	.	14	S
43/08	1	F 016 L59 311	ПРЕДПАЗИТЕЛ	.	23	S
43/09	1	F 016 L59 353	Schmierstift	.	12	S
43/10	1	F 016 L59 352	БОБИНА	.	13	S
52/01	1	F 016 L59 315	ОС	.	18	S
52/02	1	F 016 L59 324	РЕВЕРС	.	15	S
52/03	1	F 016 L59 373	ТАМПОН	.	11	S
55	1	F 016 L59 314	НОЖ	.	25	S
61/01	1	F 016 L59 315	ОС	.	18	S
61/03	1	F 016 L59 325	ТАМПОН	.	13	S
75/01	1	F 016 L59 351	РАМА	.	34	S
75/04	1	F 016 L36 449	КАПАЧЕ НА	.	14	S
75/05	1	F 016 T49 637	ШАЛТЕР-КОРПУС-С	.	19	S
75/06	1	F 016 T49 630	ДЪРЖАЧ-КАБЕЛ	.	15	S
75/07	1	F 016 L64 281	ПУСКОВ КЛЮЧ	8 AMP .	18	S
75/09	1	F 016 T49 633	СПИРАЛНА	.	14	S
75/10	1	F 016 T49 223	БУТОН	.	11	S
75/11	1	F 016 T49 226	ПРИТИСКАЩА	.	15	S
75/12	1	F 016 T49 636	ДЪРЖАЧ-КАБЕЛ	.	13	S
75/14	11	F 016 T49 429	ВИНТ	4x19 MM .	11	S
75/15	1	F 016 L59 243	ТАБЕЛКА	.	15	S
75/16	1	F 016 L65 387	МЕХ. ЗА	.	23	S
75/18/02	1	F 016 T49 627	КРАЕН	.	12	S
75/18/03	1	F 016 T49 634	ДЪРЖАЧ	.	12	S
75/18/04	1	F 016 T56 145	ЦИЛИНДРИЧЕН	.	12	S
75/21	1	F 016 T49 629	ДЪРЖАЧ	.	16	S
75/22	1	F 016 T49 628	ДЪРЖАЧ	.	15	S
80/01	1	F 016 L62 806	КОШ	.	30	S

Поз.	Бр	Каталожен №	Обозначение	Указания/предшестве	PG	
83	1	F 016 L61 774	ЗАТВАРЯЩ КАПАК	.	29	S
86	2	F 016 L59 159	КАПАЧЕ	.	12	S
87	2	F 016 L59 360	ЗАДЕН КАПАК	.	14	S
91	1	F 016 L61 882	РАМО	.	18	S
92	1	F 016 L59 346	ДИСПЛЕЙ	.	15	S
94	8	F 016 L59 372	БЛОКИРОВКА	.	11	S
95	1	F 016 L59 318	ЗАДЕН КАПАК	ЗЕЛЕНО	21	S
98	1	F 016 L61 602	ЗАЩИТЕН КОЖУХ	.	20	S
99	1	F 016 L59 327	ПРУЖИНА	.	14	S
100	1	F 016 L61 597	БОБИНА	.	13	S
111	2	F 016 L61 609	ПРУЖИНА	.	16	S
120	2	F 016 L61 752	КЛАПА	.	12	S
121	6	F 016 L61 751	КЛАМЕР	.	11	S
450	1	F 016 L59 346	ДИСПЛЕЙ	.	15	S
451	1	F 016 L59 364	ТАБЕЛКА	.	00	T
453	1	F 016 L61 441	ПРЕДПАЗНО	.	15	S
454	1	F 016 L61 268	ТАБЕЛКА	.	15	S
500	2	F 016 L61 747	ВОДЕЩ ПРЪСТЕН	.	12	S
501	4	F 016 T46 941	ЗЕГЕРКА	.	11	S
502	2	F 016 T48 428	ПОДЛОЖНА	M 5 .	10	S
503	10	F 016 T49 429	ВИНТ	4x19 MM .	11	S
505	1	F 016 L61 750	ПЕРКА	.	12	S
510	2	F 016 L57 338	ПОДЛОЖНА	.	14	S
801	1	F 016 L59 335	ЕЛЕКТРОМОТОР	.	45	S
839/18	2	F 016 L66 135	СКОБА	.	16	S
857	1	F 016 102 328	ВЕНТИЛАТОР	.	27	S
859	1	F 016 102 096	ГАЙКА	.	14	S
861/02	1	F 016 102 101	ДЪРЖАЧ НА	.	17	S
875/02	1	F 016 102 164	СВЪРЗВАЩ	.	15	S
875/18	1	F 016 102 166	ВОДАЧ	.	26	S
875/30	1	F 016 102 163	ВОДАЧ	.	00	T
878	1	F 016 102 211	РАМА	.	26	S
883/01	1	F 016 L59 370	КАПАЧЕ	.	18	S
883/02	1	F 016 L59 150	ДЪРЖАЧ НА	.	15	S
885	1	F 016 102 106	ОС	.	16	S
888	2	F 016 102 145	КОЛЕЛО	.	23	S
889	2	F 016 102 146	КОЛЕЛО	.	21	S
8150	1	F 016 102 207	ТЕЖЕСТИ ЗА	.	21	S

