



Makita Werkzeug Ges.m.b.H.

Kolpingstrasse 13, 1230 Wien

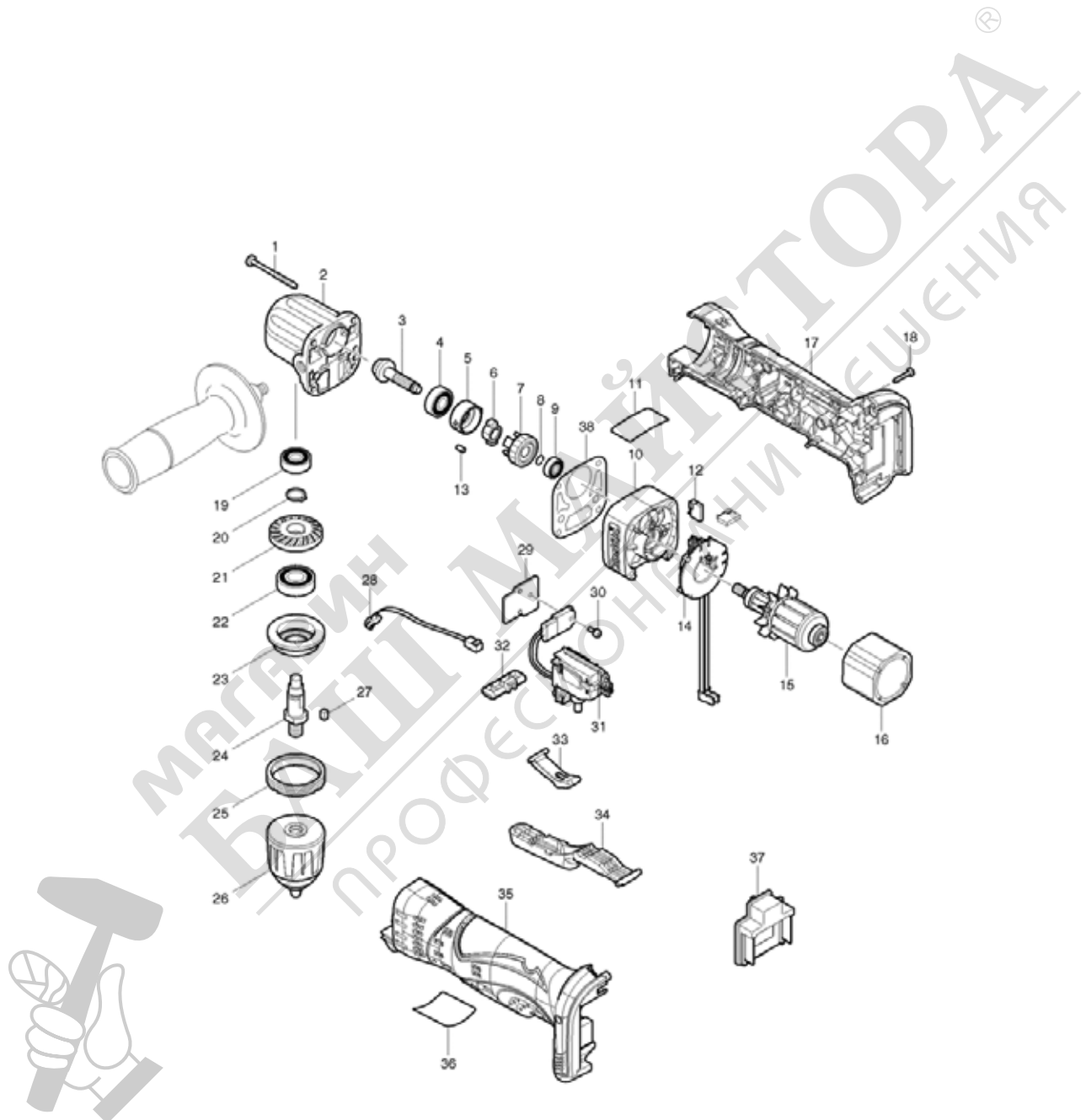
Tel: 01 / 616 27 30 - 0*

Fax: 01 / 616 27 30 - 40

Mail: verkauf@makita.at

Web: www.makita.at

Makita Service Information / Model: BDA351





Makita Werkzeug Ges.m.b.H.

Kolpingstrasse 13, 1230 Wien

Tel: 01 / 616 27 30 - 0*

Fax: 01 / 616 27 30 - 40

Mail: verkauf@makita.at

Web: www.makita.at

Makita Service Information / Model: BDA351

POS	Bestell-Nr.	Artikelbeschreibung	Stk.	Stk.Preis
1	266069-6	SELBSTSCHNEID. SCHRAUBE 4x45	4	N/A
2	317634-5	GETRIEBEGEHÄUSE DA3011F/BDA34	1	N/A
3	227538-2	ZAHNRAD 9 BDA341RFE	1	N/A
4	210029-0	KUGELLAGER 608ZZ MT601/811/DA3	1	N/A
5	324930-4	FIXIERRING BDA341RFE	1	N/A
6	331647-2	ARRETIERUNGSNOCKE BDA341RFE	1	N/A
7	227221-1	ZAHNRAD 29 BDA341RFE	1	N/A
8	231956-8	FEDERRING 6 6940DW/6706L/6704	1	N/A
9	210033-9	KUGELLAGER 696ZZ 2107FK/9554	1	N/A
10	450607-6	GETRIEBEGEHÄUSEDECKEL BDA340R	1	N/A
12	194427-5	KOHLLEN CB-440 neu	1	N/A
12.2	194427-5	KOHLLEN CB-440 neu	1	N/A
13	268100-4	STIFT 3.5 BDA341RFE	2	N/A
14	539202-6	KOHLLENHALTER BDA340/341RFE	1	N/A
14	539189-2	KOHLLENHALTER BDA340/341RFE	1	N/A
14		*** INC. 12		N/A
14.2	539202-6	KOHLLENHALTER BDA340/341RFE	1	N/A
14.2		*** INC. 12		N/A
15	619234-0	ANKER BDA351Z	1	N/A
16	638613-3	MAGNETJOCH BDA340/341RFE/BDF	1	N/A
17	188532-8	GEHÄUSE(R+L) BDA351Z	1	N/A
17	187130-5	GEHÄUSE(R+L)BDA351Z/BDA340/41R	1	N/A
17		*** INC. 35		N/A
17.2	187130-5	GEHÄUSE(R+L)BDA351Z/BDA340/41R	1	N/A
17.2		*** INC. 35		N/A
18	266130-9	SELBSTSCHNEID.SCHRAUBE 3x16	5	N/A
19	210029-0	KUGELLAGER 608ZZ MT601/811/DA3	1	N/A
20	961052-5	SEEGERING S-12	1	N/A
21	227537-4	ZAHNRAD 26 BDA341RFE	1	N/A
22	211131-2	KUGELLAGER 6001DDW	1	N/A
23	317633-7	LAGERGEHÄUSE DA3011F/BDA341RF	1	N/A
24	324329-3	SPINDEL DA3011F/BDA341RFE	1	N/A
25	285842-5	Lagerhaltering DA3010F/11F	1	N/A
26	766005-7	SCHNELLSPANNBOHRF. BDA341RFE	1	N/A
27	254201-4	KEIL 4 8419B/DA3010F/11F/BDA	1	N/A
28	631814-2	LICHTEINHEIT BDA340RFE/341RFE	1	N/A
29	689098-6	WÄRMEABLEITER 6503DWDE/BDA340	1	N/A
30	911006-2	SCHRAUBE M3x8 BHR241	1	N/A
31	638880-0	SCHALTER C3HZ-1A-TPLM BDA340R	1	N/A
31	650606-0	SCHALTER C3HZ-1A-TPLM BDA340R	1	N/A



Makita Werkzeug Ges.m.b.H.

Kolpingstrasse 13, 1230 Wien

Tel: 01 / 616 27 30 - 0*

Fax: 01 / 616 27 30 - 40

Mail: verkauf@makita.at

Web: www.makita.at

Makita Service Information / Model: BDA351

POS	Bestell-Nr.	Artikelbeschreibung	Stk.	Stk.Preis
31.2	638880-0	SCHALTER C3HZ-1A-TPLM BDA340R	1	N/A
32	450610-7	R/L UMSCHALTHEBEL BDA340RFE	1	N/A
33	450609-2	GELENK BDA340RFE/341RFE	1	N/A
34	450608-4	SCHALTERHABEL BDA340/341RFE	1	N/A
35	187130-5	GEHÄUSE(R+L)BDA351Z/BDA340/41R	1	N/A
35	188532-8	GEHÄUSE(R+L) BDA351Z	1	N/A
35		*** INC. 17		N/A
35.2	187130-5	GEHÄUSE(R+L)BDA351Z/BDA340/41R	1	N/A
35.2		*** INC. 17		N/A
36	865498-6	BDA351 NAME PLATE	1	N/A
37	643859-8	KONTAKTEINHEIT BHR241 BDA350	1	N/A
37	643812-4	KONTAKT BTD/BDF/BHP/BGA/BJR/B	1	N/A
37.2	643859-8	KONTAKTEINHEIT BHR241 BDA350	1	N/A
38	418036-9	DICHTUNG DA3010F/DA3011F/BDA4	1	N/A
1001	153489-2	GRIFF 36 M8	1	N/A
1002	***DC18RC	SCHNELLLADEGERÄT DC18RC BBO180	1	N/A
1003	194204-5	AKKU-MAGAZIN BL1830 18V	2	N/A
1004	450128-8	KONTAKTSCHUTZK. f. AKKU BL1830	1	N/A
1005	821550-0	MAKPAC TYPE 2 395x295x157mm	1	N/A
1006	837629-7	INNER TRAY	1	N/A
1007	800V40-8	BDA351ZJ INDICATION LABEL	1	N/A
1007	800V38-5	BDA351RFJ INDICATION LABEL	1	N/A
1008	800V41-6	BDA351ZJ PLASTIC CASE LABEL	2	N/A
1008	800V39-3	BDA351RFJ PLASTIC CASE LABEL	2	N/A

