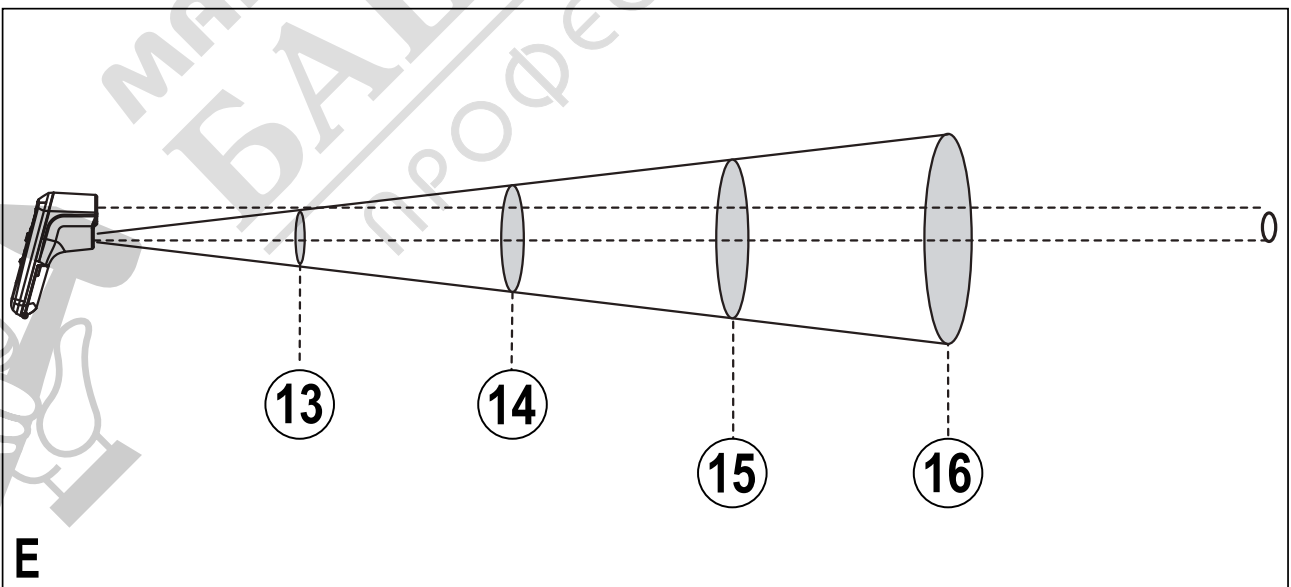
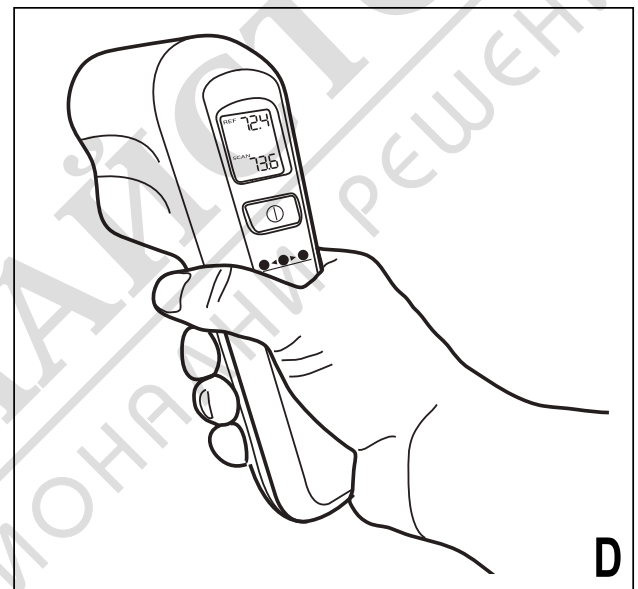
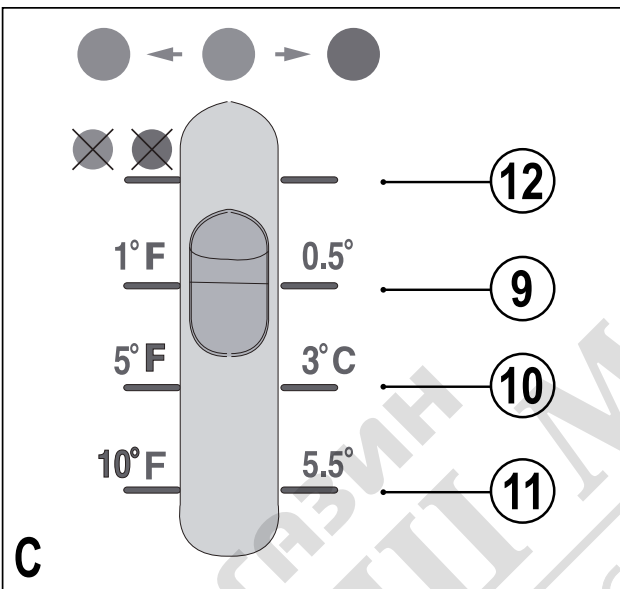
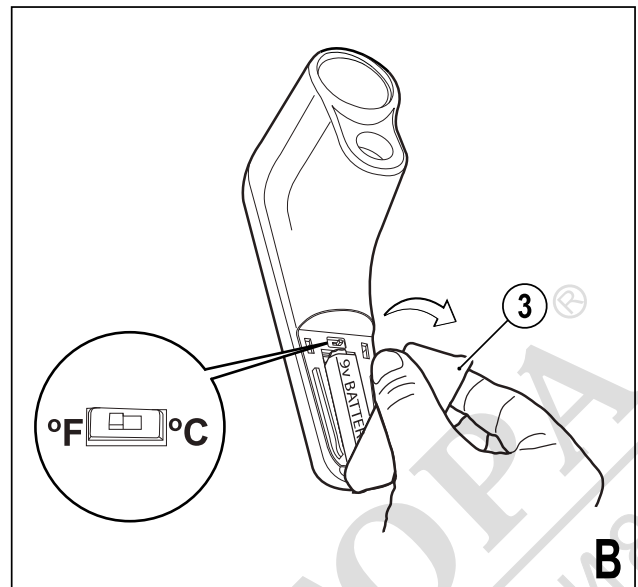
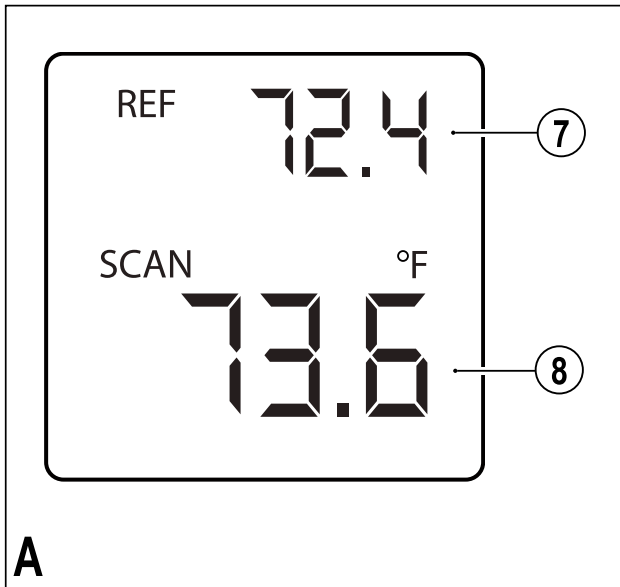


359203-01 BG

Превод на оригиналните инструкции

[www.blackanddecker.eu](http://www.blackanddecker.eu)

**TLD100**



## Предназначение

Вашият детектор за изтичане на топлина на Black & Decker е създаден за лесно откриване на места във вашия дом, от където изтича топлина. Този продукт е предназначен за употреба само от потребителя.

## Инструкции за безопасност

### Общи предупреждения за безопасна работа с електроинструменти



**Внимание!** При използването на захранвани с батерии уреди, трябва да се следват основни мерки за безопасност, включително следните, за да намалите риска от пожар, изтичане на течност от батериите, телесни повреди и материални щети.

- ◆ Прочетете внимателно това ръководство, преди да използвате уреда.
- ◆ Предназначението е описано в това ръководство. Използването на някой аксесоар или представка, или изпълнението на дадена операция с този уред, различна от предназначението, описано в тези инструкции, може да представлява опасност от нараняване.
- ◆ Запазете това ръководство за бъдещи справки.

### Как да използвате своя уред

Винаги използвайте уреда с внимание.

- ◆ Не потапяйте уреда във вода.
- ◆ Не отваряйте кожуха на корпуса. Вътре няма части, които могат да се поправят от потребителя.
- ◆ Не работете с уреда в експлозивна среда, като например наличието на запалими течности, газове или прах.
- ◆ Никога не гледайте директно към светлината и не я насочвайте в очите на други лица.

### Безопасност на другите

- ◆ Този уред не е предназначен за употреба от хора (включително деца) с намалени физически, сензорни или умствени възможности, или с липса на знания, освен ако не са под наблюдение или не са били инструктирани относно употребата на устройството от човек, отговорен за тяхната безопасност.
- ◆ Децата трябва да се наблюдават постоянно, за да не си играят с уреда.

### След употреба

- ◆ Когато не го използвате, съхранявайте уреда на сухо и добре проветрено място, далече от достъпа на деца.
- ◆ Децата не трябва да имат достъп до съхраняваният уред.
- ◆ Когато уред се съхранява или транспортира в автомобил, той трябва да се постави в багажника или да е обездвижен, за да се избегне движение при внезапна промяна на скоростта или посоката.

- ◆ Уредът трябва да бъде защитен от пряка слънчева светлина, топлина и влага.

### Проверка и поправки

- ◆ Преди употреба, проверете уреда за повреда или дефектни части. Проверете за счупени части, повреда в превключвателите и всякаква друга повреда, която може да засегне работата с уреда.
- ◆ Не използвайте уреда, ако някоя част е счупена или дефектна.
- ◆ Всички повредени или дефектни части трябва да се поправят или сменят от оторизиран сервизен агент.
- ◆ Никога не се опитвайте да сваляте или сменят частите, освен определените в това ръководство.

### Допълнителни предупреждения за безопасност

- ◆ **Ако кожата ви влезе в контакт с течни кристали:** Измийте изцяло мястото с много вода. Свалете замърсените дрехи.
- ◆ **Ако в окото ви влязат течни кристали:** Изплакнете засегнатото око с чиста вода и след това потърсете лекарска помощ.
- ◆ **Ако погълнете течен кристал:** Изплакнете обилно устата си с вода и след това потърсете медицинска помощ.

### Допълнителни инструкции за безопасност за непрезареждащи се батерии



**Внимание!** Батериите могат да експлодират или да изпуснат течност и могат да причинят нараняване или пожар, за да намалите този риск:

- ◆ **Уверете се, че превключвателя за включване/изключване е в положение „off“ (изключен), преди да поставите батерията(-ите).** Слагането на батерии в електроинструменти и уреди с превключвател на позиция вкл. може да доведе до инциденти.
- ◆ **При извънредни обстоятелства от батерията може да изтече течност; избягвайте контакт.** Ако случайно се появи контакт, облейте с вода. Ако докоснете очите си с течност, потърсете допълнителна медицинска помощ. Изтеклата от батерията течност може да причини дразнене и изгаряния.
- ◆ Внимателно следвайте всички инструкции и предупреждения на етикета и опаковката на батерията.
- ◆ Винаги поставяйте батериите правилно по отношение за поляритета (+ и -), отбелязани върху батерията и оборудването.
- ◆ Внимавайте да не направите късо съединение с изводите на батериите.
- ◆ Не зареждайте батериите.
- ◆ Не смесвайте стари и нови батерии. Сменяйте ги заедно по едно и също време с нови батерии от същата марка и вид.
- ◆ Пазете батериите далече от досега на деца.

- ◆ Свалете батериите, ако устройството няма да бъде използвано в продължение на няколко месеца.
- ◆ Никога не се опитвайте да ги отваряте.
- ◆ Не съхранявайте на места, където температурата може да надвиши 40 °C.
- ◆ Когато изхвърляте батерии, следвайте инструкциите от раздела „Защита на околната среда“.
- ◆ Не изгаряйте батериите.
- ◆ Не излагайте батерията на вода.

## Предупредителни символи

Върху уреда са показани следните символи:



**Предупреждение!** За да се намали риска от нараняване, потребителят трябва да прочете инструкциите в ръководството.

## Характеристики

Вашият инструмент има всички или някои от следните характеристики.

1. Светодиоден насочващ прожектор
2. Инфрачервен сензор
3. Отделение за батерии
4. LCD екран
5. Бутон on/off (вкл./изкл.)
6. Прагови настройки

## Фиг. А

LCD дисплей.

7. Препоръчителна температура  
Показва температурата на зоната, към която инструмента е бил насочен първоначално, когато сте включили захранването. За да промените това, изключете захранването, насочете към ново място и отново включете захранването.
8. Сканиране на температурата  
Показва средната температура в набелязаната зона.

**Забележка:** Детекторът за изтичане на топлина сравнява тези две температури. Когато разликата надвиши зададеният от вас праг, светодиодната насочена светлина ще се смени на червена или синя.

## Монтаж

**Предупреждение!** Използвайте само алкални батерии размер 9V (6LR61).

### Монтаж на батерията (фиг. В)

- ◆ Отворете капака на отделението на батериите (3) като натиснете езичетата на капака навътре към центъра и издърпайте капака навън.
- ◆ Сложете една алкална батерия 9V (6LR61).

**Забележка:** Винаги вкарвайте батериите правилно в зависимост от полярността (+ и -), отбелязани на батерията и устройството.

**Забележка:** Веднага свалете празните батерии.

### Промяна на температурния дисплей (фиг. В)

- ◆ Отворете капака на отделението на батериите (3) като натиснете езичетата на капака навътре към центъра и издърпайте капака навън.

- ◆ Плъзнете превключвателя за избор на температура на желаната позиция.

**Забележка: °F** Ще пренастрои детектора за изтичане на топлина по скалата на Фаренхайт.

**Забележка: °C** Ще пренастрои детектора за изтичане на топлина по скалата на Целзий.

## Употреба

### Включване и изключване

- ◆ Натиснете бутона ВКЛ./ИЗКЛ., за да включите уреда.
- ◆ Натиснете бутона ВКЛ./ИЗКЛ., за да изключите уреда.

**Забележка:** Уредът автоматично ще се изключи след 10 минути.

### Настройка на прага за цветовата промяна (фиг. С)

- ◆ За откриване на малки температурни промени от 1 °F (0,5 °C), преместете плъзгача на означението 1° (9) отзад на детектора.
- ◆ За откриване на средни температурни промени от 5 °F (3 °C), преместете плъзгача на означението 5° (10) отзад на детектора.
- ◆ За откриване на големи температурни промени от повече от 10 °F (5,5 °C), преместете плъзгача на означение 10° (11) отзад на детектора.
- ◆ Ако не желаете светодиодната насочваща светлина да сменя цвета си, преместете плъзгача на горната позиция (12) където цветните петна са анулирани.

**Забележка:** Можете да смените праговете настройки, докато сканирате. Ако цветът се променя нестабилно, опитайте да увеличите прага. Ако виждате температурна разлика на екрана, но светлината не променя цвета си, опитайте да намалите прага.

### Използване на детектора за изтичане на топлина (фиг. D)

- ◆ Дръжте уреда, както е показано. Насочвайте го близо до мястото, което желаете да сканирате за изтичане на топлина. Тази начална точка ще бъде вашата целева препратка.
- ◆ Включете захранването.
- ◆ Дръжте уреда насочен към целевата препратка, докато не светне зелената светлинка върху целта и на екрана се появи температурната справка.
- ◆ Бавно сканирайте детектора за изтичане на топлината през желаната от вас зона. Ако сканираната температура от по-висока от температурната справка с повече от зададения праг, светлината ще се смени от зелена на червена. Ако сканираната температура е по-ниска от температурната справка с повече от зададения праг, светлината ще се смени от зелена на синя.

### Пример на употреба:

- ◆ Сканирайте около осветително тяло, за да определите дали изолацията на тавана е свалена по време на монтажа.
- ◆ Сканирайте около касите на врати и прозорци, за да видите къде да добавите изолационни ленти.

- ◆ Сканирайте там, където се събират стена и пода, за да откриете пространства, които трябва да се запълнят със силикон.
- ◆ Сканирайте таванската вратичка, за да видите дали се нуждае от изолация.

**Забележка:** Гланцирани или полирани повърхности могат да дадат неточни показания. За да се компенсира това, покрийте повърхността с хартиено тиксо или матирана боя. Когато тиксото или боята достигат същата температура, като целта отдолу, измерете температурата на предмета.

**Забележка:** Термометърът не може да измерва през прозрачни повърхности като стъкло или пластмаса. Вместо това ще измери температурата на повърхността.

**Забележка:** Пара, прах, дим и други оптични препятствия може да попречат на точното измерване. Дръжте термометъра назад и под ъгъл за точно измерване.

### Обсег (фиг. Е)

Детекторът за изтичане на топлина измерва температура над зона, която е по-голяма от насочващата светодиодна светлина, особено ако сте далече от измерваната повърхност. Диаметърът на измерената площ е 1/6 разстоянието от детектора. С други думи, ако сте на 152 мм (6 инча) от целта, детекторът ще измерва средната температура над окръжност 25 мм (1 инч) в диаметър. Както е показано в таблицата по-долу, колкото е по-далечно разстоянието от целта, толкова по-голяма е зоната на измерване.

Позиция (фиг. Е)	13	14	15	16
Разстояние до целта (мм)	152	305	457	610
Диаметър на измерваната зона (мм)	25	51	76	102

Ако просто търсите горещи и студени зони, това е нормално, ако сканираната зона е по-голяма от вашата цел. Все пак, ако желаете да измерите точно температурата на даден предмет, преместете детектора по-близо, за да може сканираната зона да е около половината по размер от този на измервания предмет.

### Поддръжка

Вашият инструмент на Black & Decker е създаден за продължителна и дългосрочна работа с минимална поддръжка. Продължителната и задоволителна работа зависи от правилната грижа за уреда/инструмента и от редовното почистване.

**Предупреждение!** Преди извършването на каквато и да е поддръжка на жичен/безжичен уред/инструмент:

- ◆ Изключете и извадете батерията от уреда.
- ◆ Редовно почиствайте уреда като използвате мокра кърпа. За по-упорити петна, използвайте мокра кърпа с мек сапун.
- ◆ Не използвайте абразивни средства за почистване.

## Защита на околната среда



Разделно събиране. Продуктът не трябва да се изхвърля с обикновените битови отпадъци.

Ако някога решите, че вашият Black & Decker продукт има нужда от замяна, или ако вече не ви е необходим, не го изхвърляйте с битовите отпадъци. Занесете този продукт в съответния пункт.



Разделното събиране на използвани продукти позволява на материалите да бъдат рециклирани и използвани отново. Повторното използване на рециклираните материали помага за предпазване на околната среда от замърсяване и намалява необходимостта от сурови суровини.

Местните разпоредби може да предоставят отделно събиране на електрически продукти от вашия дом, в пунктове за събиране или до търговския обект, където е закупен новия продукт.

Black & Decker предоставя възможност за събиране и рециклиране на продуктите на Black & Decker, след като вече не могат да бъдат в експлоатация. За да се възползвате от тази услуга, моля, върнете вашия продукт на всеки авторизиран агент за сервис, който ще го приеме от наше име.

Можете да проверите местонахождението на вашият най-близък авторизиран сервис, като се свържете с местния офис на Black & Decker на адреса, посочен в това ръководство. Алтернативно, на разположение е списък на оторизирани ремонтни агенти на Black & Decker и пълни подробности за нашата след продажбена услуга и адреси за контакт на адрес в Интернет: [www.2helpU.com](http://www.2helpU.com).

### Батерии



В края на техния живот, изхвърлете батериите с грижа за околната среда:

- ◆ Внимавайте да не направите късо съединение с изводите на батериите.
- ◆ Не изгаряйте батериите, понеже това може да доведе до наранявания или експлозия.
- ◆ Напълно изтощете батерията, след това я свалете от уреда/инструмента.
- ◆ Батериите се рециклират. Поставете батериите в подходяща опаковка, за да сте сигурни, че клемите няма да предизвикат късо съединение. Занесете ги до който и да е лицензиран сервизен агент или до местната станция за рециклаж.

### Технически данни

TLD100 (H1)		
Напрежение	$V_{DC}$	9
Необходима батерия		1 x 9V (6LR61) Алкална

## Гаранция

Black & Decker е сигурна в качеството на своите продукти и предлага изключителна гаранция. Тази гаранция е само допълнение към вашите законови права, а не ги определя. Гаранцията е валидна на територията на страните членки на ЕС и на европейската свободна търговска зона.

Ако продукта на Black & Decker покаже дефект поради лоши материали, недобра изработка или несъответствие, до 24 от датата на закупуване, Black & Decker гарантират за замяна на дефектните части, поправка на продуктите, които са предмет на износване или замяна на продуктите, за да се гарантира минимално неудобство за клиента:

- ◆ Продуктът е използван за работа, професионално или за отдаване под наем;
- ◆ Продуктът е използван неправилно или не е поддържан;
- ◆ Продуктът е повреден от други обекти, вещества или инциденти;
- ◆ Направен е опит за поправка от хора, които не са авторизирани агенти или сервизен персонал на Black & Decker.

За да се възползвате от своята гаранция, вие трябва да имате доказателство за покупката, която да представите на търговеца или сервизния агент. Можете да проверите местонахождението на вашият най-близък авторизиран сервиз, като се свържете с местния офис на Black & Decker на адреса, посочен в това ръководство.

Алтернативно, на разположение е списък на оторизирани ремонтни агенти на Black & Decker и пълни подробности за нашата след продажбена услуга и адреси за контакт на адрес в Интернет:

**[www.2helpU.com](http://www.2helpU.com)**.

Моля, посетете нашият уебсайт

**[www.blackanddecker.co.uk](http://www.blackanddecker.co.uk)**, за да регистрирате новият си продукт на Black & Decker и да получавате новини за нови продукти и специални оферти. Допълнителна информация за марката Black & Decker и за нашата гама от продукти е на разположение на **[www.blackanddecker.co.uk](http://www.blackanddecker.co.uk)**.

Stanley Black & Decker  
Phoenicia Business Center  
Strada Turturelelor, nr 11A, Etaj 6, Modul 15,  
Sector 3 Bucuresti  
Telefon: +4021.320.61.04/05