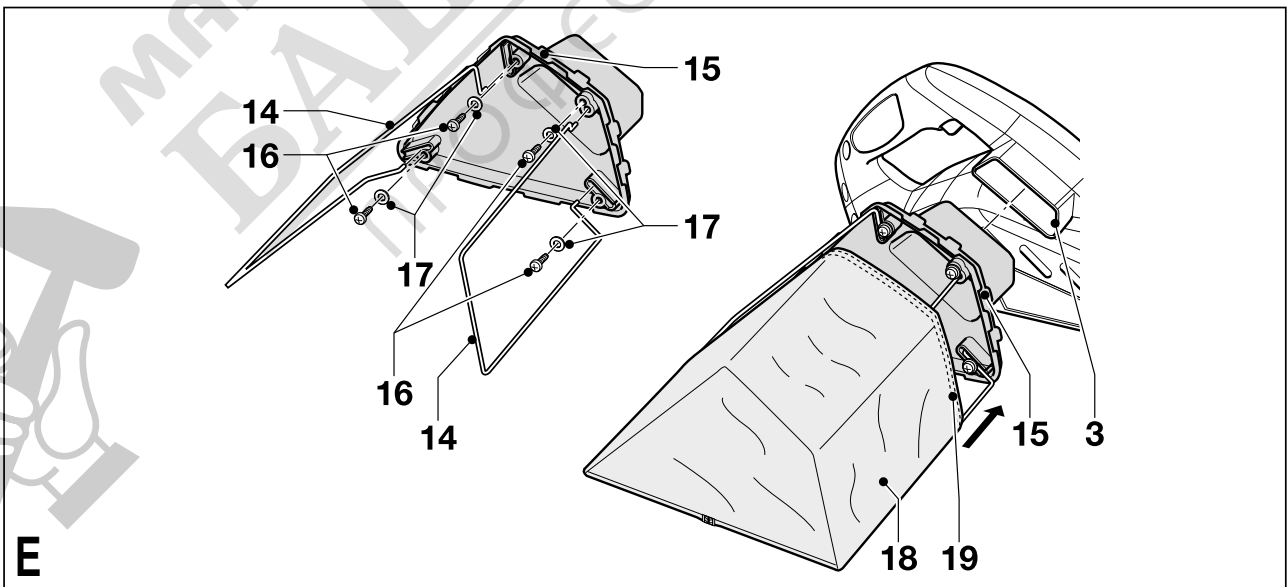
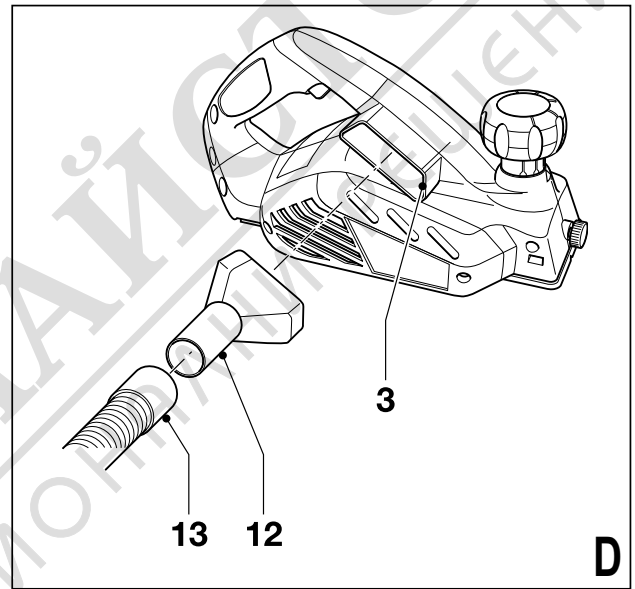
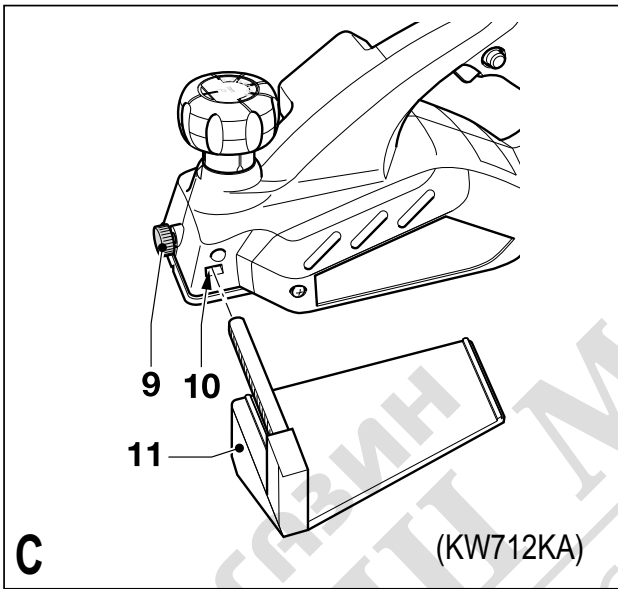
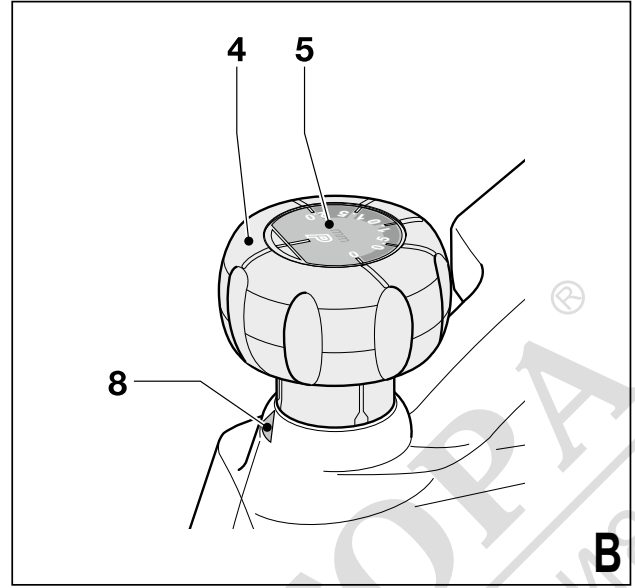
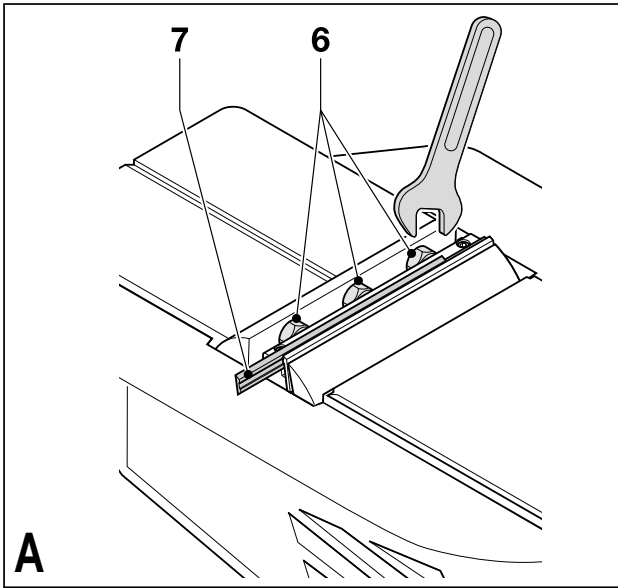


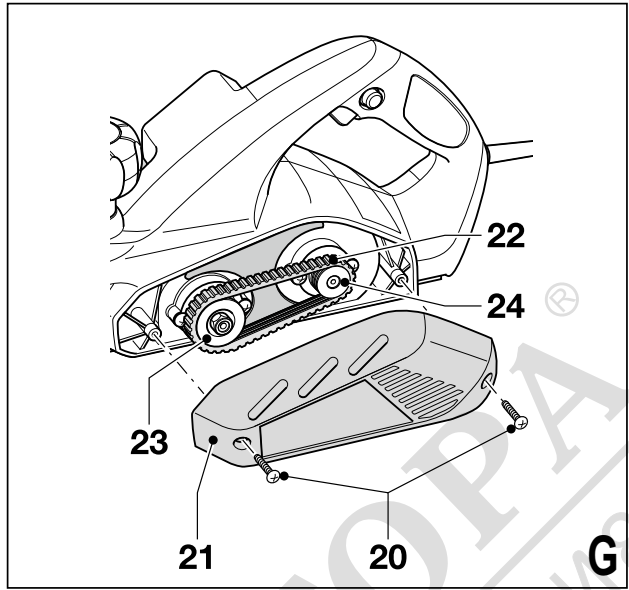
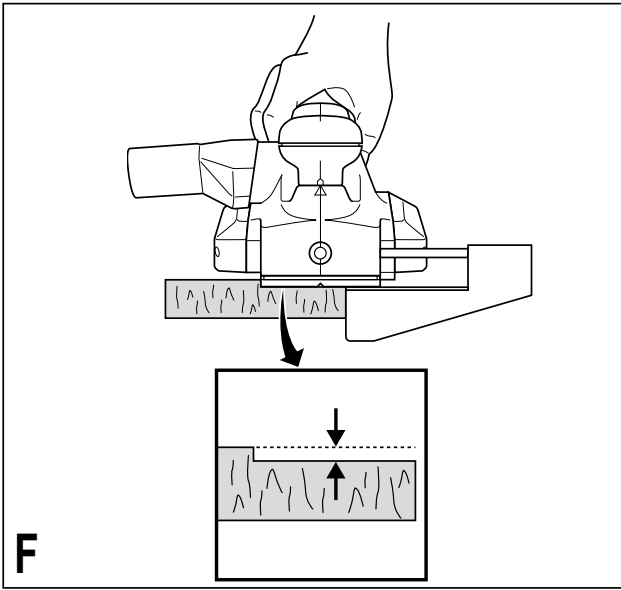
359202-25 BG

Превод на оригиналните инструкции

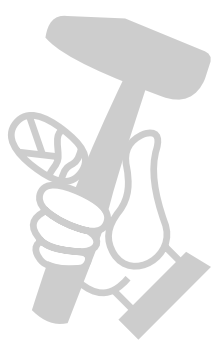
www.blackanddecker.eu

KW712
KW712KA





МАГАЗИН
БАШ МАЙСТОРА
ПРОФЕСІОНАЛНИ РЕШЕННЯ



Предназначение

Вашата BLACK+DECKER рендосваща машина е предназначена за рендосване на дърво, дървени продукти и пластмаса. Този инструмент е предназначен за използване като ръчен инструмент. Този инструмент е предназначен само за непрофесионална употреба.

Инструкции за безопасност

Общи предупреждения за безопасна работа с електроинструменти



Предупреждение! Прочетете всички предупреждения и инструкции за безопасност. Неспазването на предупрежденията и указанията, изброени по-долу, може да доведе до токов удар, пожар и/или тежки травми.

Запазете всички предупреждения и инструкции за бъдещи справки. Терминът „електроинструмент“ във всички предупреждения, изброени по-долу, се отнася до захранвани (със захранващ кабел) или работещи на батерии (без захранващ кабел) електрически инструменти и машини.

1. Безопасност на работното пространство

- а. **Поддържайте работното пространство чисто и добре осветено.** Безпорядъкът и недостатъчното осветление могат да доведат до трудова злополука.
- б. **Не използвайте електроинструменти в експлозивна среда, като например при наличието на запалителни течности, газове или прах.** Електроинструментите произвеждат искри, които могат да възпламенят праха или изпаренията.
- в. **Дръжте децата и страничните лица надалече, докато работите с електроинструмента.** Отвлечането на вниманието може да ви накара да изгубите контрол.

2. Електрическа безопасност

- а. **Щепселите на електроинструмента трябва да са подходящи за използвания контакт. Никога, по никакъв начин не променяйте щепсела. Не използвайте адаптери за щепсела със заземени електрически инструменти.** Непроменените щепсели и контакти намаляват риска от токов удар.
- б. **Избягвайте контакт на тялото със заземени повърхности, като например тръби, радиатори, готварски печки и хладилници.** Съществува повишен риск от токов удар, ако тялото ви е заземено.
- в. **Не излагайте електроинструментите на дъжд и мокри условия.** Проникването на вода в електроинструмента повишава опасността от токов удар.
- г. **Не злоупотребявайте с кабела.** Никога не използвайте кабела за носене, дърпане или изключване на електроинструмента. Пазете кабела далече от горещина, масло, остри ръ-

бове или движещи се части. Повредените или оплетени кабели увеличават риска от токов удар.

- д. **Когато работите с електроинструмент на открито, използвайте удължителен кабел, удобен за използване на открито.** Използването на кабел, подходящ за употреба на открито, намалява риска от токов удар.
 - е. **Ако не можете да избегнете работата с електроинструмент на влажно място, използвайте захранване с дефекнтоковата защита (ДТЗ-Residual Current Device (RCD)).** Използването на ДТЗ намалява риска от токов удар.
3. **Лична безопасност**
 - а. **Бъдете нащрек, внимавайте какво правите и използвайте разума си, когато работите с електроинструмента. Не използвайте електроинструмента, когато сте изморени или сте под влияние на наркотици, алкохол или лекарства.** Един миг разсеяност при работа с електроинструмент може да доведе до сериозни наранявания.
 - б. **Използвайте средства за лична защита. Винаги носете защита за очите.** Защитните средства като дихателна маска, неплъзгащи се обувки за безопасност, каска или защита на слуха, използвани при подходящи условия, ще намалят трудовете злополуки.
 - в. **Предотвратявайте случайно задействане.** Уверете се, че превключвателят е в позиция изключен, преди да го свържете към източника на захранване и/или към батерийното устройство, преди да повдигнете или носите инструмента. Носенето на електроинструмент с пръст на превключвателя или стартирането на електроинструменти, когато превключвателят е в позиция „включен“, може да доведе до трудова злополука.
 - г. **Отстранете всички регулиращи или гаечни ключове, преди да включите електроинструмента.** Прикрепените към въртящите се части на електроинструмента гаечни или регулиращи ключове могат да доведат до наранявания.
 - д. **Не разтягайте ръката си прекалено. Стойте стабилно на краката си през цялото време.** Това позволява по-добър контрол над електроинструмента в непредвидими ситуации.
 - е. **Обличайте се подходящо. Не носете висящи дрехи или бижута. Пазете косата си, дрехите си и ръкавиците далеч от движещите се части.** Висящите дрехи, бижута или дълга коса могат да бъдат захванати в движещите се части.
 - ж. **Ако са предоставени устройства за свързване на изпусканите пращинки или приспособления за събиране, уверете се, че са свързани и използвани правилно.** Използването на тези средства може да намали опасностите, свързани с праха.
 4. **Използване и грижа за електроинструментите**
 - а. **Не насилвайте електроинструментите.** Ползвайте подходящ електроинструмент за съ-

ответната дейност. Подходящият електроинструмент ще завърши по-добре и по-безопасно работата, при темпото, за което е създаден.

- б. **Не използвайте електроинструмента, ако превключвателят не го включва и изключва.** Всеки електроинструмент, който не може да се контролира с превключвателя, е опасен и трябва да се поправи.
 - в. **Изключете щепсела от захранването и/или батерията на електроинструмента преди извършването на каквото и да е регулиране, смяна на аксесоари или съхраняване на уреда.** Тези предварителни мерки за безопасност намаляват риска от нежелателно задействане на електроинструмента.
 - г. **Съхранявайте преносимите електроинструменти извън досега на деца и не позволявайте на непознати с електроинструмента и тези инструкции лица да работят с електроинструмента.** Електроинструментите са опасни в ръцете на необучени потребители.
 - д. **Поддържайте електроинструментите. Проверявайте за размествания в свързванията на подвижните звена, за счупване на части и всички други условия, които могат да повлияят на експлоатацията на електроинструментите.** При повреда на електроинструмента задължително го поправете, преди да го използвате отново. Много трудови злополуки са причинени от лошо поддържани електроинструменти.
 - е. **Поддържайте режещите инструменти винаги добре заточени и чисти.** Правилно поддържаните режещи инструменти с добре заточени остриета по-трудно могат да се огънат и по-лесно се контролират.
 - ж. **Използвайте електроинструментите, аксесоарите и допълнителните части към тях в съответствие с инструкциите, като отчитате работните условия и характера на работата.** Използването на електроинструмента за дейности, различни от тези, за които е предназначен, може да доведе до опасни ситуации.
5. **Сервизно обслужване**
- а. **Сервизното обслужване на вашия електроинструмент трябва да се извършва само от квалифицирано лице, като се използват само оригинални резервни части.** Това ще гарантира безопасната употреба на уреда.

Допълнителни предупреждения относно безопасността при работа с електроинструменти



Предупреждение! Допълнителни предупреждения за безопасност за рендосващите машини

- ◆ **Дръжте инструмента за изолираните повърхности, когато извършвате работа, къ-**

дето режещия инструмент може да докосне скрито окабеляване или дори собствения си захранващ кабел. Прерязването на кабел под напрежение може да зареди с ток металните части на електроинструмента, в резултат на което операторът може да получи токов удар.

- ◆ **Използвайте скоби или друг практически начин да застопорите и укрепите обработвания детайл към стабилна платформа.** Държането на работния детайл с една ръка или опирането в тялото ви, го прави нестабилно и може да доведе до загуба на контрол.
- ◆ **Изчакайте резеца да спре, преди да оставите инструмента на земята.** Оголеният резец може да захване повърхността, което да доведе до възможна загуба на контрол и сериозно нараняване.
- ◆ **Поддържайте резеца добре заточен.** Тъпите или повредени остриета могат да причинят извиване на рендосващата машина или заклещване под налягане. Винаги използвайте подходящия тип резец за електроинструмента.
- ◆ Не докосвайте детайла или резеца веднага след работа с инструмента. Те могат да бъдат много горещи.
- ◆ Отстранете всички гвоздеи и метални предмети от детайла, преди да рендосвате.
- ◆ Винаги дръжте инструмента с двете си ръце и за предоставените ръкохватки.
- ◆ Незабавно изключете кабела от електрическата мрежа, ако е повреден или срянан.

Предупреждение! Контактът или вдишването на прах, произведен от рендосването, може да застраши здравето на оператора и стоящите наблизо лица. Носете противопрахова маска, специално предназначена за защита от прах и дим, и се уверете, че присъстващите или влизащи в работното място лица също са защитени.

- ◆ Този инструмент не е предназначен за употреба от хора (включително деца) с намалени физически, сензорни или умствени възможности, или с липса на знания, освен ако не са под наблюдение или не са били инструктирани относно употребата на устройството от човек, отговорен за тяхната безопасност. Не позволявайте на деца да си играят с уреда; наблюдавайте ги в присъствието на уреда.
- ◆ Предназначението е описано в това ръководство. Използването на аксесоар, приспособление или изпълнението на каквато и да е дейност с този инструмент, различни от препоръчаните в това ръководство, представлява риск от нараняване и/или повреда на имущество.

Безопасност на другите

- ◆ Този уред не е предназначен за употреба от хора (включително деца) с намалени физически, сензорни или умствени възможности, или с липса на знания, освен ако не са под наблюдение или не са били инструктирани относно употребата на устройството от човек, отговорен за тяхната безопасност.

- ◆ Не позволявайте на деца да си играят с уреда; наблюдавайте ги в присъствието на уреда.

Вибрация

Стойностите на декларираното ниво на излъчвани вибрации, които са обявени в техническите данни и в декларацията за съответствие, са измерени в съответствие със стандартен метод за тестване, предоставен от EN 60745, и може да се използват за сравнение на един инструмент с друг. Декларираните стойности на излъчваните вибрации могат, също да бъдат използвани при предварителната оценка за излагането.

Предупреждение! Стойностите на излъчваните вибрации по време на активна употреба на електроинструмента могат да бъдат различни от декларираната стойност в зависимост от начина на използване на инструмента. Нивото на вибрации може да се увеличи над обявените стойности.

При оценката на вибрациите за определяне на мерките за безопасност, изисквани от 2002/44/ЕС за защита на лица, които редовно използват електрически инструменти като наемни работници, трябва да се направи оценка на излагането на вибрации, действителните условия на употреба и начина, по който се използва инструмента, включително като се вземат предвид всички части на работния цикъл, като например време, когато инструментът е изключен и когато се работи на празен ход, в допълнение към времето за задействане.

Етикети по инструментите

На инструмента са показани следните пиктограми:



Предупреждение! За да се намали риска от нараняване, потребителят трябва да прочете инструкциите в ръководството.

Електрическа безопасност



Този инструмент е двойно изолиран, следователно не му е необходим заземителен кабел. Винаги проверявайте дали захранващият кабел е в съответствие с напрежението на табелката.

- ◆ Ако захранващият кабел е повреден, трябва да се смени от производителя или от оторизиран сервизен център на BLACK+DECKER, за да се избегнат опасни ситуации.

Характеристики

Вашият инструмент има всички или някои от следните характеристики.

1. Превключвател за вкл./изкл.
2. Заклучващ бутон
3. Отвор за отделяне на стърготини
4. Регулиращо копче за дълбочина на рендосване
5. Скала за дълбочината на рендосване

Сглобяване

Предупреждение! Преди монтаж се уверете, че инструментът е изключен от превключвателя и от електрическата мрежа.

Смяна на остриетата на резеца (фиг. А)

Остриетата на резеца, предоставени с този инструмент, са с две работещи страни. Можете да закупите резервни остриета за резеца от вашия местен търговец на дребно.

Отстраняване

- ◆ Разхлабете болтовете (6), използвайки предоставения гаечен ключ.
- ◆ Плъзнете острието (7) извън държача.
- ◆ Разменете остриетата, така че неизползваното да бъде в позиция. Ако и двете страни са износени, острието трябва да се подмени.

Монтаж

- ◆ Плъзнете острието в държача, докато стигне до крайния ограничител.
- ◆ Затегнете болтовете, използвайки предоставения гаечен ключ.

Предупреждение! Винаги подменяйте и двата резеца.

Регулиране на дълбочината на разреза (фиг. В)

Дълбочината на разреза се указва от маркировката (8). Диапазонът на настройка може да бъде отчетен от скалата за дълбочината (5).

- ◆ Завъртете копчето за регулиране на дълбочината на рендосване (4) до желаната дълбочина на срязване.
- ◆ Завъртайте копчето до позиция 'Р' винаги, когато не използвате инструмента.

KW712KA Монтаж и сваляне на паралелната ограда (фиг. С)

Паралелната ограда се използва за оптимален контрол на инструмента при тесни детайли за обработка.

- ◆ Разхлабете заключващия бутон (9).
- ◆ Вкарайте паралелната ограда (11) през отвора (10).
- ◆ Приплъзнете паралелната ограда до желаната позиция.
- ◆ Затегнете копчето за заключване.
- ◆ За да свалите паралелната ограда, следвайте обратния ред.

Свързване на прахосмукачка към острието (фиг. D)

Изисква се адаптер за включване на прахосмукачка или уред за прахоизвличане към инструмента.

- ◆ Плъзнете адаптера (12) над изхода за събиране на стърготини (3).
- ◆ Свържете маркуча на прахосмукачката (13) с адаптера.

Сглобяване и монтаж на торбичката за събиране на стърготини (фиг. E)

Тази торбичка за събиране на стърготини е особено полезна при работа в тесни пространства. Чантата може да бъде закупена от вашия местен доставчик на BLACK+DECKER.

Преди да използвате за пръв път торбичката за събиране на стърготини, трябва да я сглобите.

- ◆ Монтирайте телените рамки (14) към свързващата пластина (15), използвайки винтовете (16) и шайбите (17).
- ◆ Издърпайте текстилната торбичка (18) над телената структура, както е показано. Потвърдете, че еластичният отвор (19) е добре поставен около ръба на свързващата пластина (15).
- ◆ Плъзнете свързващата пластина над отвора за събиране на стърготини (3).

Допълнителни рискове.

Съществуват допълнителни рискове, когато използвате инструмент, който не е включен в предупрежденията за безопасност. Тези рискове могат да бъдат причинени от неправилна употреба, продължителна употреба и др.

Дори и с прилагането на съответните разпоредби за безопасност и използването на предпазни средства, съществуват допълнителни рискове, които не могат да бъдат избегнати. Те включват:

- ◆ Наранявания, причинени от докосване до въртящи/движещи се части.
- ◆ Наранявания, причинени от смяна на части, остриета или аксесоари.
- ◆ Наранявания, причинени от продължителна употреба на инструмента. При използване на който и да е инструмент за по-продължително време е необходимо да правите редовни паузи.
- ◆ Увреждане на слуха.
- ◆ Опасност за здравето, причинена от дишане на прах, образуван при работа с вашия инструмент (пример: - работа с дърво, особено с дъб, бук и MDF).

Употреба

Предупреждение! Оставете инструмента да работи със собствената си скорост. Не го претоварвайте.

- ◆ Регулирайте дълбочината на срязване.
- ◆ Ако е необходимо, монтирайте и регулирайте паралелната ограда.

Включване и изключване

Включване

- ◆ Задръжте заключващия бутон (2) натиснат и натиснете превключвателя за вкл./изкл. (1).
- ◆ Освободете заключващия бутон.

Изключване

- ◆ Освободете превключвателя за вкл./изкл.

Рендосване

- ◆ Задръжте инструмента с носовата част на обувката, опряна в горната част на повърхността на работния детайл.
- ◆ Включете инструмента.
- ◆ Придвигнете инструмента постепенно напред, за да извършите движението на срязване.
- ◆ Изключете инструмента след завършване на движението.

Фалцоване (фиг. F)

- ◆ Монтирайте и регулирайте паралелната ограда. (САМО ЗА KW712KA)
- ◆ Продължете както при рендосването.

Скосяване на ъгли

V-образната вдлъбнатина в носовата част на обувката ви дава възможност да скосявате ръбове под ъгъл от 45°.

- ◆ Дръжте инструмента под ъгъл с вдлъбнатината около ръба на работния детайл и извършете движението за рязане.

Изпразване на торбичката за събиране на стърготини

Торбичката за събиране на стърготини трябва да се изпразва редовно, докато я използвате.

- ◆ Отворете ципа на торбичката и я изпразнете, преди да продължите.

Съвети за оптимална употреба

- ◆ Движете инструмента по текстурата на дървесината.
- ◆ Ако текстурата е напречна или усукана, или ако работният детайл е от твърд тип дървесина, променете дълбочината на рязане за отнемане само на много тънки стърготини при всяко преминаване и направете няколко движения, за да достигнете желаните резултат.
- ◆ За да държите инструмента в права линия, натиснете предната част на инструмента в началото, и задната част на инструмента в края на движението на рязане.

Допълнителни приспособления

Работата на вашия инструмент зависи от използваните допълнителни приспособления. Приспособленията на BLACK+DECKER и Piranha са създадени по стандарти за високо качество с цел да повишат ефективността на работа на вашия инструмент. Чрез използването на тези допълнителни приспособления вие ще получите най-доброто от работата с вашия инструмент.

Можете да купите следните видове остриета за резаца от вашия местен търговец на дребно.

- Сменяеми остриета с волфрамов карбиден връх (номер на част X35007, продават се по двойки)

- Високоскоростни сменяеми стоманени остриета (номер на част X24192-XJ11, продават се по двойки)

Поддръжка

Вашият инструмент е проектиран да работи в продължение на дълъг период от време с минимална поддръжка. Продължителната и задоволителна работа зависи от правилната грижа за инструмента и от редовното му почистване.

Предупреждение! Преди извършването на поддръжка, изключете инструмента от превключвателя и от електрическата мрежа.

- ◆ Редовно почиствайте вентилационните отвори във вашия инструмент, като използвате мека четка или суха кърпа.
- ◆ Редовно почиствайте кожуха на мотора, като използвате мокра кърпа. Не използвайте абразивен препарат или такъв на разтворителна основа.

Подмяна на задвижващия ремък (фиг. G)

- ◆ Разхлабете винтовете (20) и свалете капака (21).
- ◆ Свалете стария задвижващ ремък.
- ◆ Поставете новия ремък (22) по ролките. Поставете ремъка първо по голямата ролка (23), след което и по малката ролка (24), докато завъртате ръчно ремъка.
- ◆ Поставете обратно капака и затегнете с винтовете.

Замяна на щепсела (само Великобритания и Ирландия)

Ако трябва да се сложи нов щепсел:

- ◆ Изхвърлете безопасно стария щепсел.
- ◆ Свържете кафявата жица към заредената клемма ви новия щепсел.
- ◆ Свържете синята жица към неутралния терминал.

Предупреждение! Не трябва да се прави свързване към заземяния терминал. Следвайте инструкциите за монтаж, които се предоставят с доброкачествените щепсели. Препоръчителен предпазител: 5 А.

Защита на околната среда



Разделно събиране. Продуктът не трябва да се изхвърля с обикновените битови отпадъци.

Ако някога решите, че вашият BLACK+DECKER продукт има нужда от подмяна, или ако вече не ви е необходим, не го изхвърляйте с битовите отпадъци. Занесете този продукт в съответния пункт.



Разделното събиране на използваните продукти и опаковки позволява рециклирането на материалите и повторното им използване. Повторното използване на рециклираните материали помага за предпазване на околната среда от замърсяване и намалява необходимостта от суровини.

Местните разпоредби може да предоставят отделно събиране на електрически продукти от вашия дом, в пунктове за събиране или на търговския обект, където е закупен новия продукт.

BLACK+DECKER предоставя възможност за събиране и рециклиране на продуктите на BLACK+DECKER, след като вече не могат да бъдат използвани. За да се възползвате от тази услуга, върнете своя продукт на който и да е оторизиран сервизен център, който ще го приеме от наше име.

Можете да проверите местонахождението на вашият най-близък оторизиран сервизен център, като се свържете с местния офис на BLACK+DECKER на адреса, посочен в това ръководство. Освен това, на нашия уеб сайт можете да намерите пълен списък на агентите на BLACK+DECKER, както и информация за нашата следпродажбена поддръжка: www.2helpU.com.

Технически данни

		KW712/KW712KA
		ТИП 2
Входящо напрежение	V_{AC}	230
Входяща мощност	W	650
Обороти без товар	мин ⁻¹	17 000
Ширина на рендосване	мм	82
Дълбочина на рендосване	мм	2
Дълбочина на фалцоване	мм	8
Тегло	кг	3

Общи стойности на вибрациите (триаксална векторна сума) според EN 60745:

Стойност на излъчваните вибрации (a_n) 2,6 м/с², колебание (K) 1,5 м/с²

Ниво на звуково налягане в съответствие с EN 60745:

Звуково налягане (L_{pA}) 90 dB(A), колебание (K) 3 dB(A), Звукова мощност (L_{WA}) 105 dB(A), колебание (K) 3 dB(A)

Декларация за съответствие с изискванията на ЕС

МАШИННА ДИРЕКТИВА



KW712/KW712KA

Black & Decker декларира, че тези продукти, описани под „технически данни“ са в съответствие с: 2006/42/EC, EN 60745-1, EN 60745-2-14.

Тези продукти, също така, са съобразени с Директива 2014/30/EU и 2011/65/EU.

За повече информация се свържете с Black & Decker на следния адрес или вижте задната страна на ръководството.

Долуподписаният е отговорен за съставянето на техническия файл и прави тази декларация от името на Black & Decker.

R. Laverick
Engineering Manager
Black & Decker Europe, 210 Bath Road, Slough,
Berkshire, SL1 3YD
United Kingdom
13/11/2014

Гаранция

Black & Decker гарантира качеството на своите продукти и предлага изключителна гаранция. Тази гаранция е само допълнение, а не в ущърб на вашите законови права. Гаранцията е валидна на територията на страните членки на ЕС и на европейската свободна търговска зона.

Ако продуктът на Black & Decker покаже дефект поради лоши материали, недобра изработка или несъответствие до 24 месеца от датата на закупуване, Black & Decker гарантират замяна на дефектните части, поправка на продуктите, които са предмет на износване или замяна на продуктите, за да се гарантира минимално неудобство за клиента, освен в случаите, когато:

- ◆ Продуктът е бил използван за търговски, професионални цели или за отдаване под наем;
- ◆ Продуктът е използван неправилно и е занемарен;
- ◆ Продуктът е бил повреден от чужди предмети, вещества или инциденти;
- ◆ Направени са опити за поправка от хора, които не са от сервизния персонал на оторизирания агент или на Black & Decker.

За да се възползвате от своята гаранция, вие трябва да имате доказателство за покупката, която да представите на търговеца или сервизния агент. Можете да проверите местонахождението на вашият най-близък оторизиран сервизен център, като се свържете с местния офис на Black & Decker на адреса, посочен в това ръководство. Освен това, на нашия уеб сайт можете да намерите пълен списък на агентите на Black & Decker, както и информация за нашата следпродажбена поддръжка: www.2helpU.com.

Моля, посетете нашият уебсайт www.blackanddecker.co.uk, за да регистрирате новият си продукт на BLACK+DECKER и да получавате новини за нови продукти и специални оферти. Допълнителна информация за марката BLACK+DECKER и за нашата гама от продукти е на разположение на www.blackanddecker.co.uk.

Stanley Black & Decker
Phoenicia Business Center
Strada Turturelelor, nr 11A, Etaj 6, Modul 15,
Sector 3 Bucuresti
Telefon: +4021.320.61.04/05