

PFS 5000E



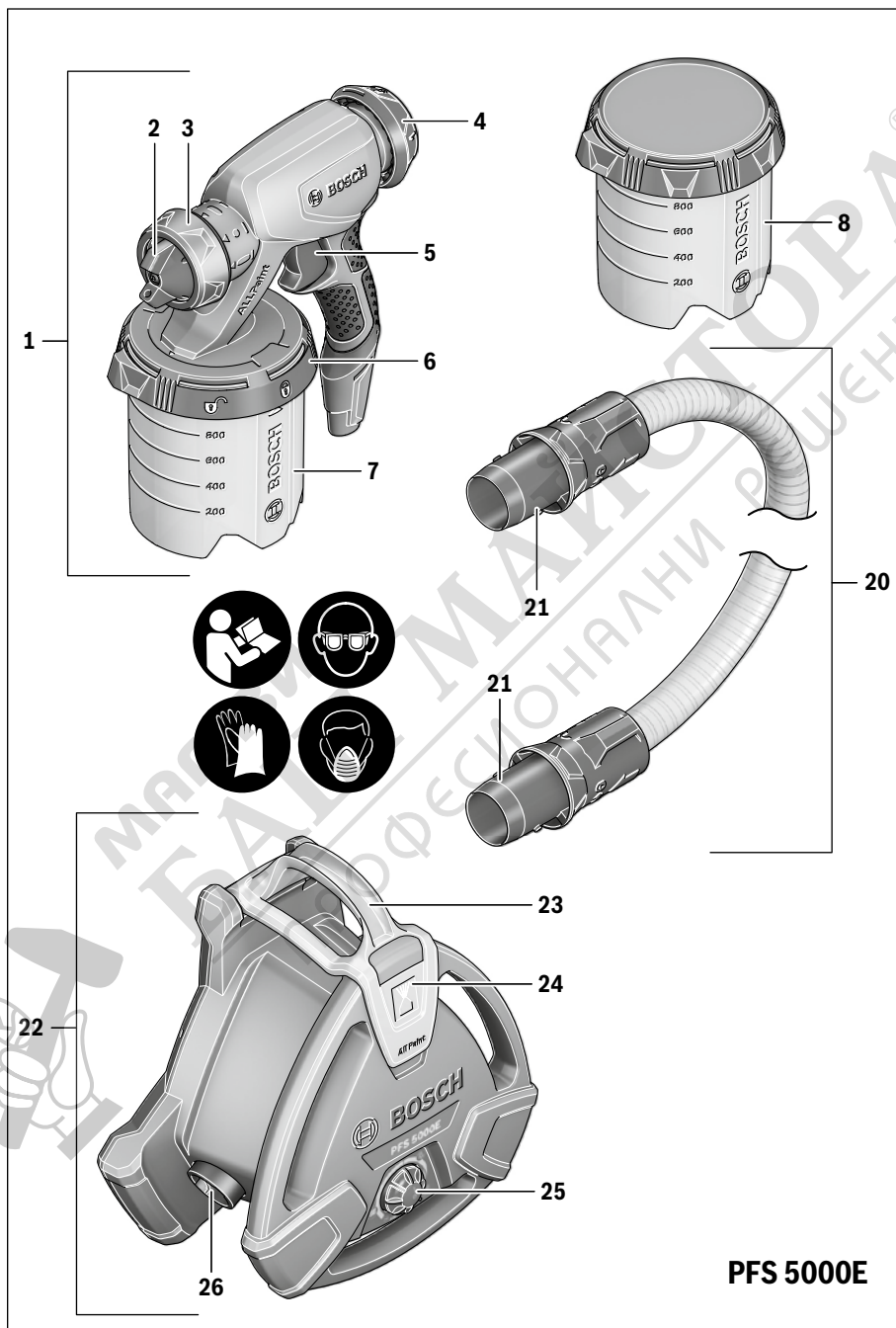
de Originalbetriebsanleitung
en Original instructions
fr Notice originale
es Manual original
pt Manual original
it Istruzioni originali
nl Oorspronkelijke
gebruiksaanwijzing
da Original brugsanvisning
sv Bruksanvisning i original
no Original driftsinstruks
fi Alkuperäiset ohjeet

el Πρωτότυπο οδηγιών χρήσης
tr Orijinal işletme talimatı
pl Instrukcja oryginalna
cs Původní návod k používání
sk Pôvodný návod na použitie
hu Eredeti használati utasítás
ru Оригинальное руководство
по эксплуатации
uk Оригінальна інструкція з
експлуатації
kk Пайдалану нұсқаулығының
түпнұсқасы

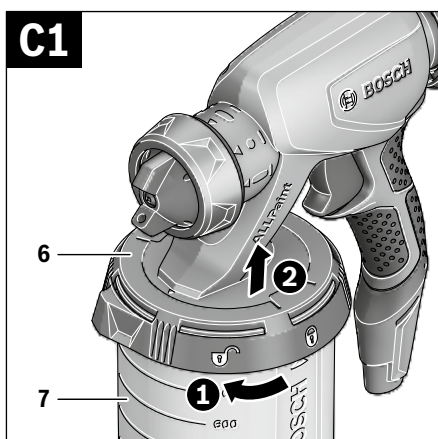
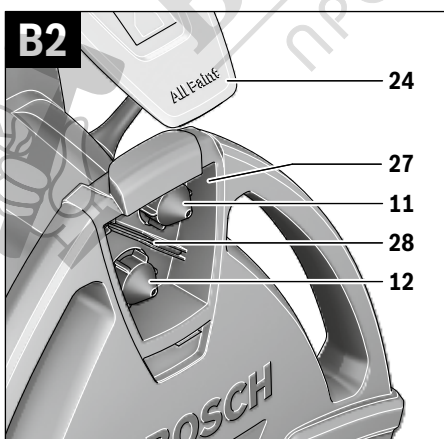
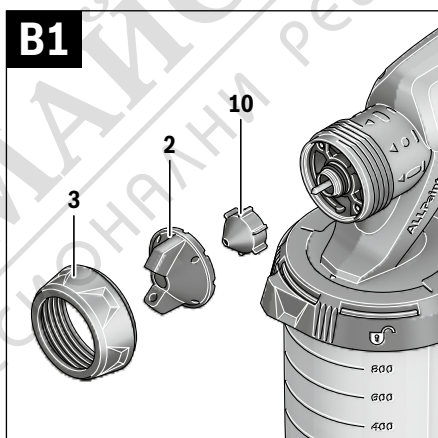
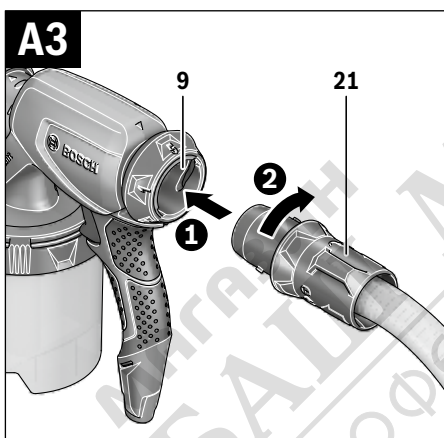
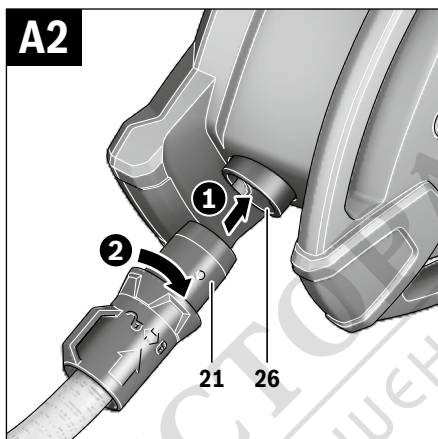
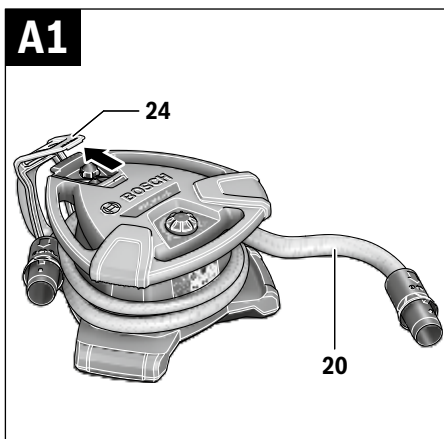
ro Instrucțiuni originale
bg Оригинална инструкция
mk Оригиналno упатство за работа
sr Originalno uputstvo za rad
sl Izvirna navodila
hr Originalne upute za rad
et Algupärane kasutusjuhend
lv Instrukcijas oriģinālvalodā
lt Originali instrukcija



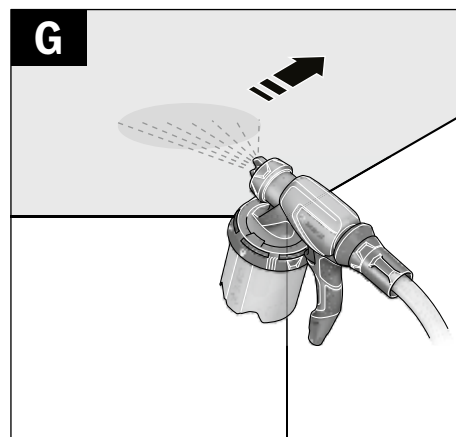
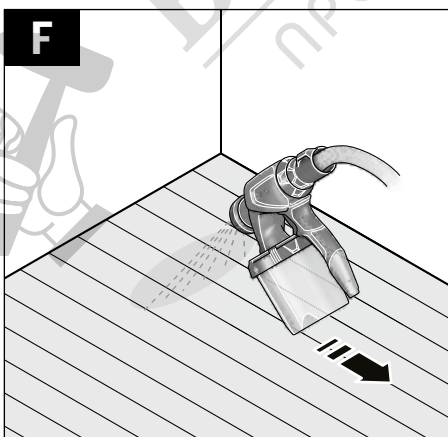
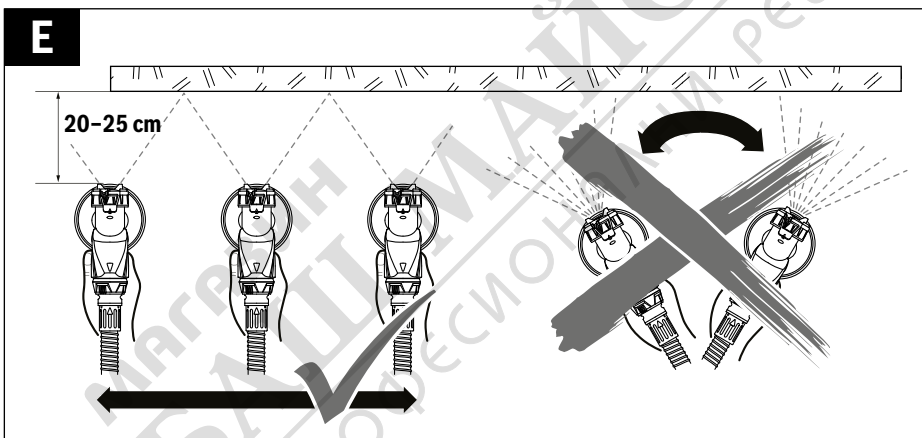
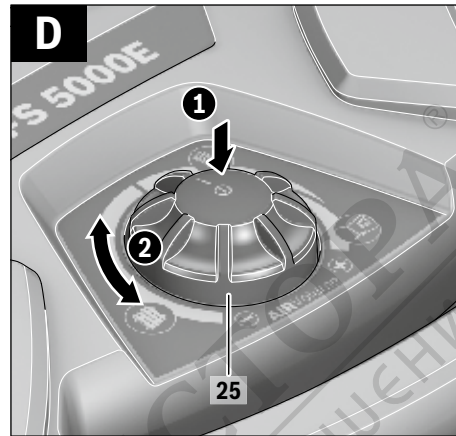
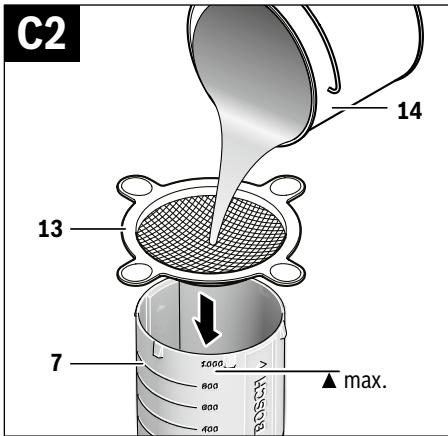
3 |



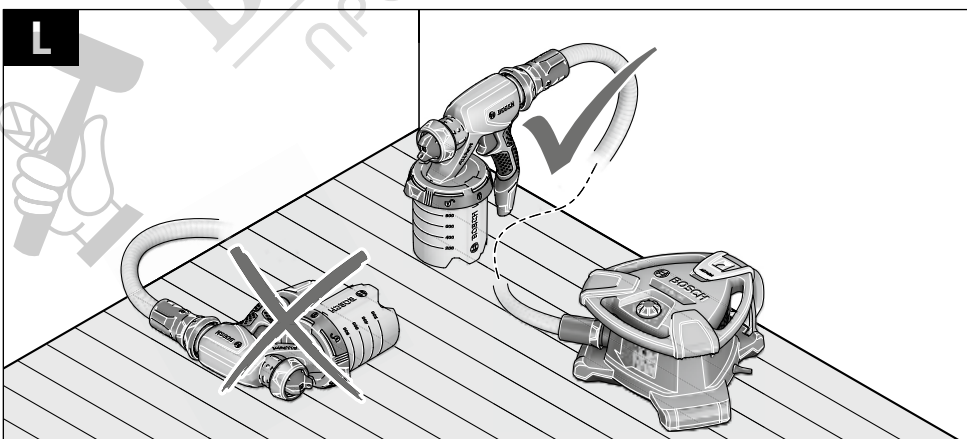
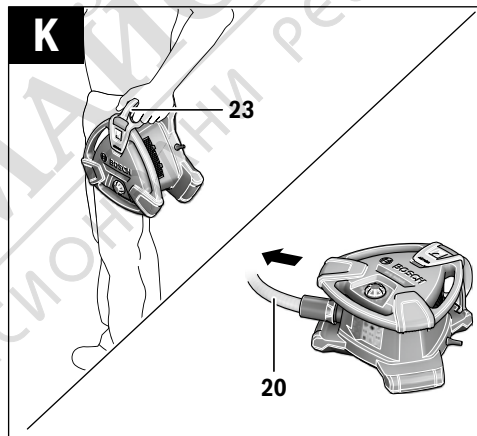
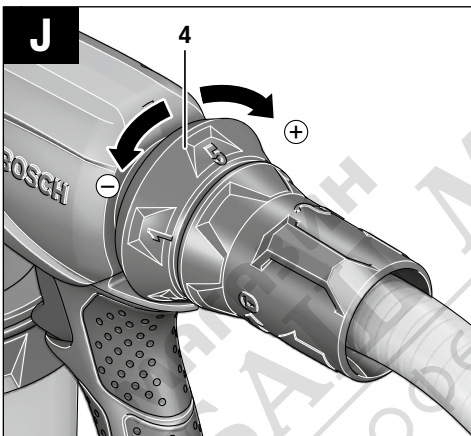
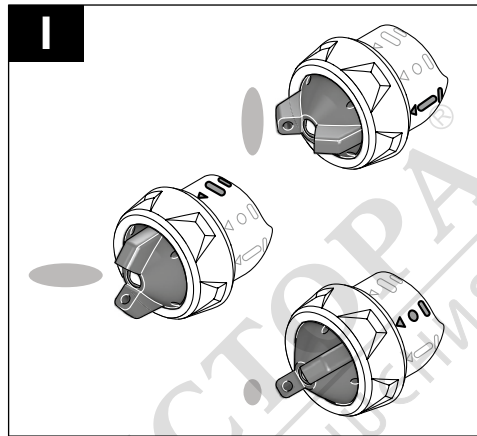
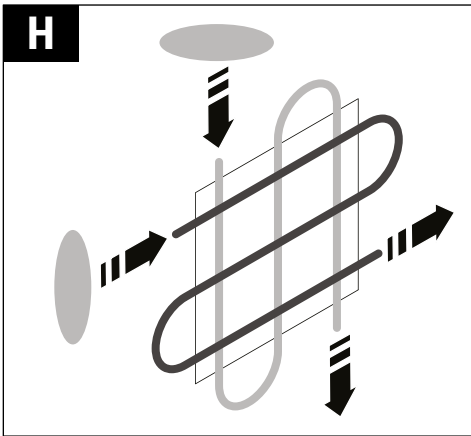
PFS 5000E

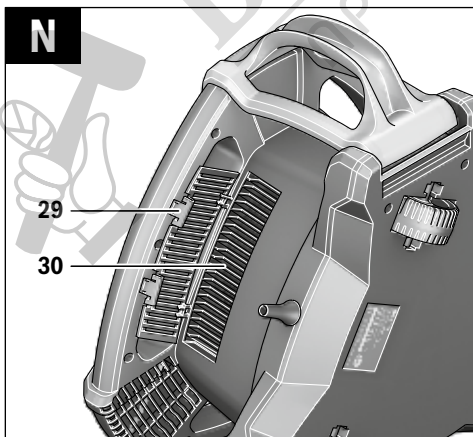
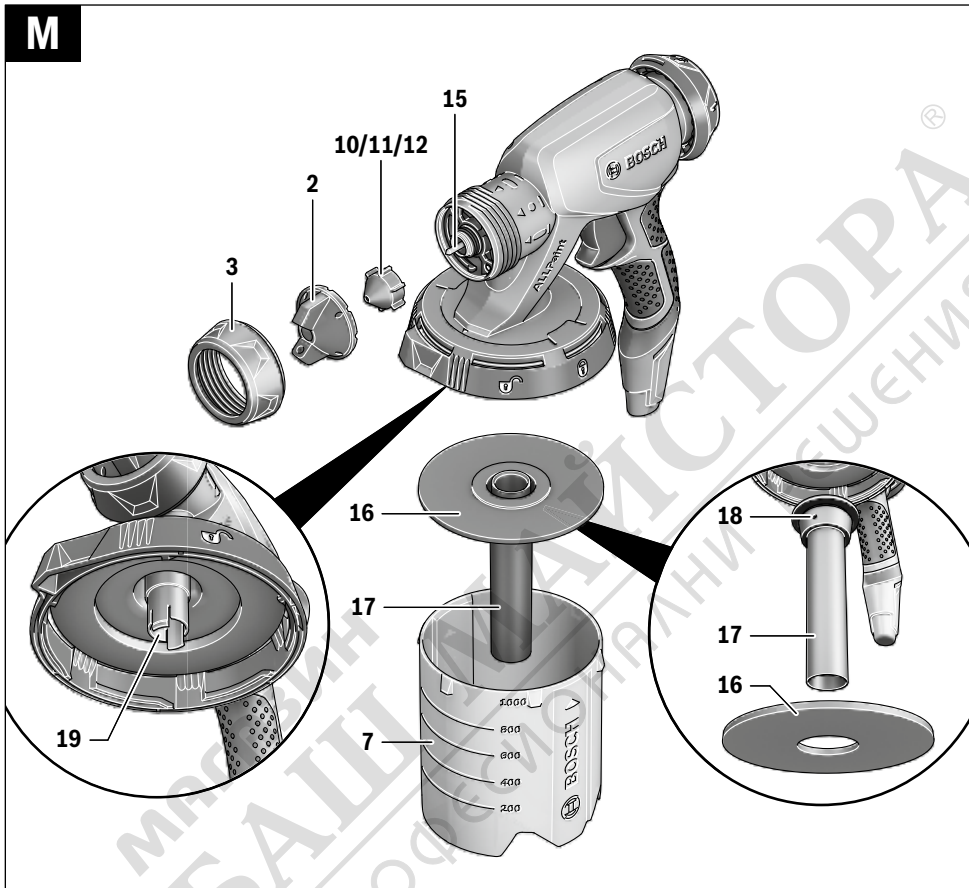


5 |



6 |





Български

Указания за безопасна работа

Общи указания за безопасна работа

⚠ ВНИМАНИЕ Прочетете внимателно всички указания. Неспазването на приведените по-долу указания може да доведе до токов удар, пожар и/или тежки травми.

Съхранявайте тези указания на сигурно място.

Използваният по-долу термин «електроинструмент» се отнася до захранвани от електрическата мрежа електроинструменти (със захранващ кабел) и до захранвани от акумулаторна батерия електроинструменти (без захранващ кабел).

Безопасност на работното място

- ▶ **Поддържайте работното си място чисто и добре осветено.** Безпорядъкът и недостатъчното осветление могат да спомогнат за възникването на трудова злополука.
- ▶ **Не работете с електроинструмента в среда с повишена опасност от възникване на експлозия, в близост до леснозапалими течности, газове или прахообразни материали.** По време на работа в електроинструментите се отделят искри, които могат да възпламнат прахообразни материали или пари.
- ▶ **Дръжте деца и странични лица на безопасно разстояние, докато работите с електроинструмента.** Ако вниманието Ви бъде отклонено, може да загубите контрола над електроинструмента.

Безопасност при работа с електрически ток

- ▶ **Щепселът на електроинструмента трябва да е подходящ за ползвания контакт. В никакъв случай не се допуска изменение на конструкцията на щепсела.** Когато работите със занулени електроуреди, не използвайте адаптери за щепсела. Ползването на оригинални щепсели и контакти намалява риска от възникване на токов удар.
- ▶ **Избягвайте допира на тялото Ви до заземени тела, напр. тръби, отоплителни уреди, пещи и хладилници.** Когато тялото Ви е заземено, рискът от възникване на токов удар е по-голям.
- ▶ **Предпазвайте електроинструмента си от дъжд и влага.** Проникването на вода в електроинструмента повишава опасността от токов удар.
- ▶ **Не използвайте захранващия кабел за цели, за които той не е предвиден, напр. за да носите електроинструмента за кабела или да извадите щепсела от контакта.** Предпазвайте кабела от нагряване, омаляване, допир до остри ръбове или до подвижни звена на машини. Повредени или усукани кабели увеличават риска от възникване на токов удар.

- ▶ **Когато работите с електроинструмент навън, използвайте само удължителни кабели, подходящи за работа на открито.** Използването на удължител, предназначен за работа на открито, намалява риска от възникване на токов удар.
- ▶ **Ако се налага използването на електроинструмента във влажна среда, използвайте предпазен прекъсвач за утечни токове.** Използването на предпазен прекъсвач за утечни токове намалява опасността от възникване на токов удар.

Безопасен начин на работа

- ▶ **Бъдете концентрирани, следете внимателно действията си и постъпвайте предпазливо и разумно. Не използвайте електроинструмента, когато сте уморени или под влиянието на наркотични вещества, алкохол или упойващи лекарства.** Един миг разсеяност при работа с електроинструмент може да има за последиствие изключително тежки наранявания.
- ▶ **Работете с предпазващо работно облекло и винаги с предпазни очила.** Носенето на подходящи за ползвания електроинструмент и извършваната дейност лични предпазни средства, като дихателна маска, здрави плътнотазворени обувки със стабилен грайфер, защитна каска или шумозаглушители (антифони), намалява риска от възникване на трудова злополука.
- ▶ **Избягвайте опасността от включване на електроинструмента по невнимание. Преди да включите щепсела в захранващата мрежа или да поставите акумулаторната батерия, се уверявайте, че пусковият прекъсвач е в положение «изключено».** Ако, когато носите електроинструмента, държите пръста си върху пусковия прекъсвач, или ако подавате захранващо напрежение на електроинструмента, когато е включен, съществува опасност от възникване на трудова злополука.
- ▶ **Преди да включите електроинструмента, се уверявайте, че сте отстранили от него всички помощни инструменти и гаечни ключове.** Помощен инструмент, забравен на въртящо се звено, може да причини травми.
- ▶ **Избягвайте неестествените положения на тялото. Работете в стабилно положение на тялото и във всеки момент поддържайте равновесие.** Така ще можете да контролирате електроинструмента по-добре и по-безопасно, ако възникне неочаквана ситуация.
- ▶ **Работете с подходящо облекло. Не работете с широки дрехи или украшения. Дръжте косата си, дрехите и ръкавици на безопасно разстояние от въртящи се звена на електроинструментите.** Широките дрехи, украсенията, дългите коси могат да бъдат захванати и увлечени от въртящи се звена.
- ▶ **Ако е възможно използването на външна аспирационна система, се уверявайте, че тя е включена и функционира изправно.** Използването на аспирационна система намалява рисковете, дължащи се на отделящата се при работа прах.

Грижливо отношение към електроинструментите

- ▶ **Не претоварвайте електроинструмента. Използвайте електроинструментите само съобразно тяхното предназначение.** Ще работите по-добре и по-безопасно, когато използвате подходящия електроинструмент в зададения от производителя диапазон на натоварване.
- ▶ **Не използвайте електроинструмент, чиито пусков прекъсвач е повреден.** Електроинструмент, който не може да бъде изключван и включван по предвидения от производителя начин, е опасен и трябва да бъде ремонтиран.
- ▶ **Преди да промените настройките на електроинструмента, да замените работни инструменти и допълнителни приспособления, както и когато продължително време няма да използвате електроинструмента, изключвайте щепсела от захранващата мрежа и/или изваждайте акумулаторната батерия.** Тази мярка премахва опасността от задействане на електроинструмента по невнимание.
- ▶ **Съхранявайте електроинструментите на места, където не могат да бъдат достигнати от деца. Не допускайте те да бъдат използвани от лица, които не са запознати с начина на работа с тях и не са прочели тези инструкции.** Когато са в ръцете на неопитни потребители, електроинструментите могат да бъдат изключително опасни.
- ▶ **Поддържайте електроинструментите си грижливо. Проверявайте дали подвижните звена функционират безукорно, дали не заклинват, дали има счупени или повредени детайли, които нарушават или изменят функциите на електроинструмента. Преди да използвате електроинструмента, се погрижете повредените детайли да бъдат ремонтирани.** Много от трудовете злополуки се дължат на недобре поддържани електроинструменти и уреди.
- ▶ **Поддържайте режещите инструменти винаги добре заточени и чисти.** Добре поддържаните режещи инструменти с остри ръбове оказват по-малко съпротивление и се водят по-леко.
- ▶ **Използвайте електроинструментите, допълнителните приспособления, работните инструменти и т.н., съобразно инструкциите на производителя. При това се съобразявайте и с конкретните работни условия и операции, които трябва да изпълните.** Използването на електроинструменти за различни от предвидените от производителя приложения повишава опасността от възникване на трудови злополуки.

Поддържане

- ▶ **Допускайте ремонтът на електроинструментите Ви да се извършва само от квалифицирани специалисти и само с използването на оригинални резервни части.** По този начин се гарантира съхраняване на безопасността на електроинструмента.

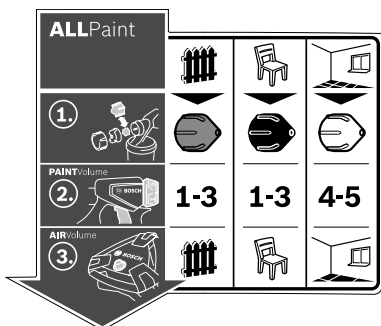
Указания за безопасна работа с диспергиращи системи

- ▶ **Поддържайте работното си място чисто, добре осветено и свободно от съдове, съдържащи бои или разтворители, парцали/платове и други леснозапалими материали.** Възможно е да има повишена опасност от самовъзпламеняване. Поддържайте по всяко време изправни пожарогасители на леснодостъпни места.
- ▶ **Осигурявайте добро проветрение в зоната на пръскане и достатъчно свеж въздух в цялото помещение.** При изпаряването си разредителите създават взривоопасна среда.
- ▶ **Не пръскайте и не почиствайте с материали, чиято температура на възпламеняване е под 55 °C.** Използвайте препарати на базата на вода, нелетливи въглеводороди и др.п. Парите на летливите разтворители създават взривоопасна среда.
- ▶ **Не пръскайте в зони, близки до източници на искри от статично електричество, открит пламък, горещи предмети, двигатели, цигари и искри от включване и изключване на захранващи кабели или шалтери.** Подобни източници на искри могат да предизвикат възпламеняване на парите.
- ▶ **Не пръскайте материали, за които не Ви е известно, дали не представляват опасност.** Непознати материали могат да създадат опасни условия.
- ▶ **При пръскане или при работа с химикали освен това работете с лични предпазни средства, като подходящи предпазни ръкавици и дихателна маска.** Носенето на лични предпазни средства, съобразени с опасностите от конкретно извършваната дейност, ограничава излагането на вредни за здравето субстанции.



- ▶ **Съобразявайте се с всички опасности, предизвиквани от пръсканото вещество. Съобразявайте се с предупредителните маркировки на тубата на веществото или данните на производителя за него, включително изискванията за използване на лични предпазни средства.** Указанията на производителя трябва да се спазват, за да бъде намалена опасността от пожар, както и от увреждане на здравето вследствие на натравяне, контактуване с канцерогенни вещества и т.н.
- ▶ **Поддържайте щепсела на захранващия кабел и спусъка на пистолета за пръскане чисти от боя и други течности. Никога не ползвайте кабела за повдигане на връзката с удължител.** Неспазването на тези правила могат да имат за последствие токов удар.
- ▶ **Контролирайте децата.** Така се предотвратява опасността децата да играят с разпръскващата система.

216 | Български

Символи

Стикерът за обслужване на системата за пръскане е залепен върху базовата станция. Правилната интерпретация на символите ще Ви помогне да обслужвате системата за пръскане по-бързо и по-сигурно.

Символи и тяхното значение**Подробно описание****ALLPaint**

Системата за фино пръскане е подходяща за работа както с лазурни лакове и бои, така и с бои за стени.

Приложение «Дърво/лазурен лак»:
Пръскане на лазурен лак, грунд и байц

Приложение «Дърво/лак»:
Пръскане на бои на водна основа или на основа на разтворители, безцветни лакове и масла

Приложение «Стена»:
Пръскане с дисперсионни и латексови бои

Вижте «Предназначение на електроинструмента», страница 217.



Стъпка 1:
Изберете правилната капачка на дюзата

За приложение «Дърво/лазурен лак» изберете сивата капачка на дюзата **11**

За приложение «Дърво/лак» изберете черната капачка на дюзата **12**

За приложение «Стена» изберете бялата капачка на дюзата **10**

Вижте «Смяна на капачката на дюзата», страница 218.

**1-3****1-3****4-5**

Стъпка 2:
Настройте дебита на препарата

За приложение «Дърво/лазурен лак» настройте степен 1, 2 или 3 с регулатора **4**

За приложение «Дърво/лак» настройте с регулатора **4** степен 1, 2 или 3

За приложение «Стена» настройте степен 4 или 5 с регулатора **4**

Вижте «Регулиране на количеството пръскана течност», страница 220.



Стъпка 3:
Настройте дебита на въздуха

Изберете приложение «Дърво/лазурен лак» с регулатора за дебита на въздуха **25**

Изберете приложение «Дърво/лак» с регулатора за дебита на въздуха **25**

Изберете приложение «Стена» с регулатора за дебита на въздуха **25**

Вижте «Регулиране на дебита на въздуха», страница 220.

Описание на продукта и възможностите му



Прочетете внимателно всички указания. Неспазването на приведените по-долу указания може да доведе до токов удар, пожар и/или тежки травми.

Моля, отворете разгъващата се корица с фигурите и, докато четете ръководството за експлоатация, я оставете отворена.

Предназначение на електроинструмента

Електроинструментът е предназначен само за пръскане на дисперсионни бои, латекс, лакове на водна основа или съдържащи разтворители, лазерни лакове, грунд, байц, безцветни лакове и масла (ALLPaint).

Електроинструментът не е подходящ за работа с алкални разтвори, съдържащи киселини препарати или фасадни бои.

Изобразени елементи

Номерирането на изобразените модули се отнася до фигурите на електроинструмента на графичните страници.

- 1 Пистолет за пръскане
- 2 Мембрана за въздуха
- 3 Холендрова гайка
- 4 Регулатор за количеството разпръскван материал
- 5 Спусък
- 6 Пръстен
- 7 Резервоар за разпръсквания материал
- 8 Резервен резервоар за боя
- 9 Щуцер за включване на маркуча (на пистолета за пръскане)
- 10 Капачка на дюзата (бяла: за приложение «Стена»)
- 11 Капачка на дюзата (сива: за приложение «Дърво/лазурен лак»)
- 12 Капачка на дюзата (черна: за приложение «Дърво/лак»)
- 13 Сито за пълнене
- 14 Кофа за пресипване*
- 15 Игла на дюзата
- 16 Уплътнител на резервоара
- 17 Засмукваща тръба
- 18 Отвор за вентилиране
- 19 Канал за боята
- 20 Маркуч за въздух
- 21 Байонетен механизъм
- 22 Основен модул
- 23 Ръкохватка за пренасяне
- 24 Придържачка скоба
- 25 Бутон за включване/изключване с регулиране на дебита на въздуха
- 26 Щуцер за включване на маркуча (на основния модул)

27 Гнездо за допълнителни приспособления

28 Четка за почистване

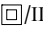
29 Капак на въздушния филтър

30 Въздушен филтър

*Изобразените на фигурите и описаните допълнителни приспособления не са включени в стандартната комплектовка на уреда. Изчерпателен списък на допълнителните приспособления можете да намерите съответно в каталога ни за допълнителни приспособления.

Технически данни

Система за фино разпръскване		PFS 5000E
Каталожен номер	3 603 B07 2..	
Номинална консумирана мощност	W	1200
Производителност на засмукване	ml/min	500
Време за боядисване на 3 m ²	min	1
Обем на резервоара за боя	ml	1000
Дължина на маркуча за въздух	m	4
Маса съгласно EPTA-Procedure 01/2003	kg	5,2

Клас на защита /II
Данните се отнасят до номинално напрежение [U] 230 V. При различно напрежение, както и при специалните изпълнения за някои страни данните могат да се различават.

Информация за излъчван шум и вибрации

Стойностите за излъчвания шум са определени съгласно EN 60745 и EN 50580.

Равнището A на генериран шум обикновено е: равнище на звуковото налягане 82 dB(A); мощност на звука 93 dB(A). Неопределеност K = 3 dB.

Работете с шумозаглушители!

Пълната стойност на вибрациите a_{h} (векторната сума по трите направления) и неопределеността K са определени съгласно EN 60745:
 $a_{\text{h}} < 2,5 \text{ m/s}^2$, $K = 1,5 \text{ m/s}^2$.

Посоченото в това ръководство за експлоатация равнище на генерираните вибрации е измерено съгласно процедура, стандартизирана в EN 60745, и може да служи за сравняване на електроинструменти един с друг. То е подходящо също и за предварителна ориентировъчна преценка на натоварването от вибрации.

Посоченото ниво на генерираните вибрации е представително за най-често срещаните приложения на електроинструмента. Ако обаче електроинструментът бъде използван за други дейности, с различни работни инструменти или без необходимото техническо обслужване, нивото на вибрациите може да се различава. Това би могло да увеличи значително сумарното натоварване от вибрации в процеса на работа.

За точната преценка на натоварването от вибрации трябва да бъдат взимани предвид и периодите, в които електроинструментът е изключен или работи, но не се ползва. Това би могло значително да намали сумарното натоварване от вибрации.

Подготовка на материала за пръскане

- Разбъркайте пръсканата течност добре.
- При необходимост разреждете боята.

Пръскан материал	препоръчително разреждане
байц, масла, лазурни лакове, им-прегниращи материали, материали за защита от корозия	0 %
бои на основата на разтворители или вода, грунд, боя за отоплителни тела, гъсти лазурни бои	0 – 5 %
дисперсионни бои, латекс	0 – 5 %

- ▶ **При разреждане внимавайте да използвате подходящ за съответната боя разреждател.** При използване на неподходящ разреждател боята може да се пресече и пистолетът да се запуши.
- ▶ **При разреждането на боята внимавайте температурата на възпламеняване на сместа след разреждането да бъде над 55 °С.** Разреждането на бои на основата на разтворители напр. понижават температурата на възпламеняване.

Сипване на пръсканата течност (вижте фигури С1 – С2)

Упътване: Преди сипването на боя демонтирайте маркуча за въздух **20** (завъртане на 1/4 оборот обратно на часовниковата стрелка на байонетната капачка **21**, изваждане на байонетната капачка **21** от щуцера **9**).

- Ако боята е в големи съдове, ползвайте по-малка кофа за преливане **14** (напр. от бидон за боя за стена 10 литра в съд с вместимост 2,5 литра или 5,0 литра).
- С едната ръка захванете здраво пистолета за пръскане, а с другата развийте резервоара **7** в посоката, означена със символа за отваряне.
- Извадете пистолета за пръскане от резервоара **7**.
- Ако използвате отваряна по-рано кутия с боя, поставете предварително грижливо почистеното сито **13** върху резервоара **7**, за да предотвратите попадането в него на частици втвърдена боя.
- Сипете боя **най-много до маркировката 1000** в съда **7**.
- Поставете пистолета за пръскане върху резервоара **7**. Завъртете резервоара **7** в посоката, означена със символа за затваряне, докато пръстенът **6** прещракне отчетливо.
- Напръскайте пробна повърхност. (вижте «Пръскане», страница 219)

Когато постигнете оптималното качество на напръскване, можете да започнете с пръскането на детайлите.

или

Ако резултатът от пръскането не е задоволителен или от пистолета не излиза боя, изпълнете операциите, описани в «Отстраняване на повреди» на страница 222.

Включване

- ▶ **Съобразявайте се с напрежението в захранващата мрежа!** Напрежението на захранващата мрежа трябва да съответства на данните, изписани на табелката на електроинструмента.
- ▶ **Вземете мерки да няма опасност по време на работа основният модул да засмуква прах или други замърсявания.**
- ▶ **Внимавайте да не напръскате основния модул.**
- ▶ **Ако по време на пръскането започне да излиза течност от други места освен през дюзата, прекъснете пръскането и приведете системата за пръскане отново в изправност.** Съществува опасност от токов удар.
- ▶ **Не насочвайте струята към себе си или към други лица или животни.**

Включване (вижте фиг. D)

За да пестите енергия, включвайте системата за фино пръскане само когато я ползвате.

- Уверете се, че е монтирана подходящата капачка на дюзата (вижте «Смяна на капачката на дюзата», страница 218).
- Включете щепсела в контакта.
- Вземете пистолета и го насочете към пръсканата повърхност.
- За включване натиснете пусковия прекъсвач **25**.
- За регулиране на дебита на въздуха поставете пусковия прекъсвач **25** в позицията на съответната област на приложение (вижте също «Регулиране на дебита на въздуха», страница 220).
- Натиснете спусъка **5** на пистолета.

Упътване: Когато основният модул е включен, през дюзата постоянно изтича въздух.

Изключване

- Отпуснете спусъка **5** и за изключване натиснете пусковия прекъсвач **25**.
- Изключете щепсела от контакта.

Указания за работа**Пръскане (вижте фигури Е – Н)**

Упътване: Когато използвате електроинструмента на открито, отчитайте и силата и посоката на вятъра.

- Първо извършете пробно пръскане и настройте формата и интензивността на пръскане съобразно използвания материал за пръскане. (за правилните настройки вижте следващите раздели)
 - Непременно дръжте пистолета за пръскане на постоянно разстояние от 20 – 25 cm перпендикулярно на пръсканата повърхност.
 - Започнете пръскането извън повърхността, която обработвате.
 - В зависимост от настройката на формата на струята движете пистолета равномерно напречно или нагоре и надолу.
- Равномерен повърхностен слой се образува, когато следите се припокриват прил 4 – 5 cm.

220 | Български

- При пръскане на лежащи хоризонтално предмети, както и при пръскане в таванна позиция дръжте пистолета леко под наклон и се придвижвайте назад от мястото на пръскане.

Опасност от препъване! Внимавайте за препятствия в помещението.

- Избягвайте прекъсванията на процеса върху обработваната повърхност.

Повърхност с постоянно качество се постига при равномерно водене на пистолета.

Неравномерно разстояние и наклон на пръскане водят до силна промяна на струята и с това до различия в качеството на обработваната повърхност.






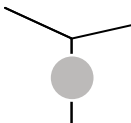
- Завършвайте пръскането извън обработваната повърхност.

Никога не изразходвайте количеството боя в резервоара докрай. Когато засмукващата тръба не е потопена в течност, струята се прекъсва и по обработваната повърхност се образуват неравномерно покрити зони.

Ако от пръсканата боя се натрупа по капачката за въздух **2** или капачката на дюзата, ги почистете с включената в комплектовката четка **28**.

Настройване на формата на струята (вижте фигура I)**► Никога не натискайте спусъка 5, докато регулирате мембраната за въздух 2.**

- Завъртете мембраната за въздух **2** в желаната позиция.

Мембрана за въздух	Струя	Приложение
		вертикална плоска струя за хоризонтално направление на пръскане
		хоризонтална плоска струя за вертикално направление на пръскане
		конична струя за ъгли, ръбове и труднодостъпни места

Регулиране на количеството пръскана течност**(PAINTVolume)**

- Завъртете регулатора **4**, за да настроите желаното количество материал за пръскане:
Степени **1/2/3**: приложение «Дърво/лазурен лак/лак»,
Степени **4/5**: приложение «Стена».

Количество течност

Твърде много материал на пръсканата повърхност:



Твърде малко материал на пръсканата повърхност:

**Настройка**

Количеството трябва да бъде намалено.

- Настройте една степен по-ниско.

Количеството трябва да бъде увеличено.

- Настройте една степен по-високо.

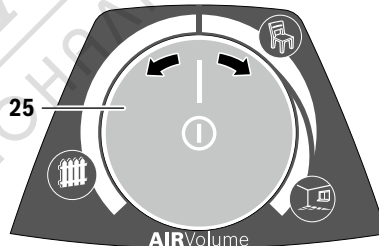
Регулиране на дебита на въздуха (вижте фиг. D) (AIRVolume)

- Чрез завъртане на регулатора за дебита на въздух **25** изберете желаната област на приложение, за да настроите правилните дебит и налягане на въздуха за използваната боя.

Избор на области на приложение

материал за пръскане с нисък вискозитет

материал за пръскане с висок вискозитет



Приложение «Дърво/лазурен лак»



Приложение «Дърво/лак»



Приложение «Стена»

В рамките на дадено приложение дебитът и налягането могат да бъдат регулирани безстепенно.

Твърде интензивна суспензия:

Дебитът на въздух трябва да бъде намален.

- Завъртете регулатора на дебита **25** наляво.

Твърде едрокапково разпръскване:

Дебитът на въздух трябва да бъде увеличен.

- Завъртете регулатора на дебита **25** надясно.

Работни паузи и пренасяне (вижте фигури К – L)

За лесното пренасяне на системата за фино пръскане базовият модул има ръкохватка **23**.

От долната си страна базовият модул **22** има колела. По време на работа можете да дърпате базовия модул зад себе си с помощта на маркуча за въздух **20**.

При паузи пистолетът за пръскане **1** може да бъде поставен на равна хоризонтална повърхност. Няма опасност от протичане на боя.

- ▶ **Поставяйте пистолета с боя винаги изправен върху равна повърхност.** Ако пистолетът е поставен легнал, от него може да изтече боя.

Поддържане и сервис

Поддържане и почистване

- ▶ **Преди извършване на каквито и да е дейности по електроинструмента изключвайте щепсела от захранващата мрежа.**
- ▶ **Винаги след работа почиствайте елементите на системата за пръскане, особено частите, изцапани с боя.** Старателното почистване е предпоставка за безпроблемната и сигурна работа на пистолета за пръскане. Ако системата за фино пръскане не е почистена или е почистена недостатъчно, гаранционни претенции не се приемат.

Когато е необходима замяна на захранващи кабели, тя трябва да се извърши в оторизиран сервис за електроинструменти на Бош, за да се запази нивото на безопасност на електроинструмента.

Почистване (вижте фигура М)

Винаги почиствайте пистолета за пръскане и резервоара с подходящия разреждател (разтворител или вода) за използваната боя.

Никога не почиствайте с остри предмети отвора на дюзата и отворите за въздух на пистолета за пръскане.

- Изключете базовия модул **22**.
- Извадете маркуча за въздух **20** от базовия модул **22** и от пистолета за пръскане **1** (завъртане на 1/4 оборот на байонетната капачка **21** обратно на часовниковата стрелка; изваждане на байонетната капачка **21** от щуцера **9/26**).
- При необходимост почистете базовия модул с напоена с разреждател кърпа и след това поставете базовия модул **22** и маркуча за въздух **20** извън непосредствената зона на почистване.
- Натиснете спусъка **5** на пистолета за пръскане, за да може боята да изтече обратно в резервоара.
- Развийте резервоара **7** и сипете неизползваната боя в оригиналния ѝ съд.
- Напълнете до половината резервоара **7** с разреждател (разтворител или вода) и отново го монтирайте към пистолета за пръскане **1**.
- Разклатете пистолета неколккратно.

- Развийте резервоара **7** и изсипете съдържанието му в празна кутия от боя.
- Демонтирайте холендровата гайка **3**, капачката за въздух **2**, използваната капачка на дюзата **10/11/12** и засмукващата тръба **17** с уплътнителя за резервоара **16**.
- Потопете всички детайли в съд с разреждател и ги почистете с четката **28** или обикновена мека четка. Почистете също и канала за боята **19** на пистолета за пръскане **1**.
- Уверете се, че засмукващата тръба **17** с уплътнението **16** не са замърсени с боя. При необходимост почистете още веднъж с разреждател уплътнението за резервоара **16**. Почистете отвора за вентилиране **18** с четката **28**.
- Почистете резервоара и пистолета за пръскане отвън с намокрена с разтворител кърпа.
- При необходимост почистете с разреждател грижливо ситото **13**.
- Преди да я сглобите отново, изчакайте всички елементи да изсъхнат.
- Сглобете отново системата за фино пръскане в обратна последователност.

Почистване на въздушния филтър (вижте фигура N)

Периодично въздушният филтър **30** трябва да бъде почистван. Ако филтърът е замърсен силно, трябва да бъде заменен.

- Отворете капака за въздушния филтър **29**.
- Извадете въздушния филтър **30**.
- Леко замърсяване:
Стръскайте замърсяването от въздушния филтър **30**.
или
Силно замърсяване:
Измийте въздушния филтър **30** с течаща вода и след това го оставете да изсъхне добре, за да предотвратите образуването на плесен.
или
Заменете въздушния филтър **30**.
- Отново поставете въздушния филтър.
- Накрая затворете капака на въздушния филтър **29**.

Изхвърляне на използваните материали

При изхвърлянето на разреждателя и остатъците от пръскания материал не трябва да бъде замърсявана околната среда.

Вредни за околната среда химикали не трябва да проникват в почвата, подпочвените води или в открити водни басейни. Никога не изсипвайте вредни за околната среда химикали в битовата канализация!

222 | Български

Отстраняване на повреди

Проблем	Причина	Отстраняване
Боята не покрива достатъчно	Количеството на пръсканата боя е малко	Завъртете регулатора 4 по посока на степен 5
	Разстоянието до пръсканата повърхност е твърде голямо	Скъсете разстоянието до пръсканата повърхност
	Твърде малко боя попада на пръсканата повърхност, пръските са твърде нарядко	Преминете повече пъти по пръсканата повърхност
	Пръсканата течност е твърде гъста	Отново разреждете боята и извършете пробно напръскване
След напръскване боята протича	Количеството пръскана боя е твърде голямо	Завъртете регулатора 4 по посока на степен 1
	Разстоянието до пръсканата повърхност е твърде малко	Увеличете разстоянието
	Боята е разреждана повече от нужното	Добавете неразредена боя
	Пръскалите сте повече от нужното на едно и също място	Почистете боята и при следващото пръскане не пръскайте толкова много на едно и също място
Боята се разпръсква на твърде едри капки	Количеството боя е твърде голямо	Завъртете регулатора 4 по посока на степен 1
	Недостатъчно количество въздух	Завъртете регулатора за дебита на въздуха 25 надясно
	Монтирана е бялата капачка на дюзата 10 (твърде голям диаметър на дюзата)	Монтирайте сивата капачка на дюзата 11 или черната капачка на дюзата 12
	Иглата на дюзата 15 е замърсена	Почистете иглата на дюзата
	Пръсканата течност е твърде гъста	Отново разреждете боята и извършете пробно напръскване
	Въздушният филтър 30 е силно замърсен	Смяна на въздушния филтър
Образува се твърде голям облак	Количеството пръскана боя е твърде голямо	Завъртете регулатора 4 по посока на степен 1
	Твърде голямо количество въздух	Завъртете регулатора за дебита на въздуха 25 наляво
	Разстоянието до пръсканата повърхност е твърде голямо	Скъсете разстоянието до пръсканата повърхност
Струята пулсира	В резервоара е останала твърде малко течност	Допълнете резервоара
	Отворът за вентилация 18 на засмукващата тръба 17 е запушен	Почистете засмукващата тръба и отвора за вентилация
	Засмукващата тръба 17 не е затегната	Вкарайте засмукващата тръба добре
	Капачката на дюзата 10/11/12 е разхлабена	Затегнете капачката на дюзата 10/11/12
	Въздушният филтър 30 е силно замърсен	Смяна на въздушния филтър
	Пръсканата течност е твърде гъста	Отново разреждете боята и извършете пробно напръскване
Боята капе от дюзата	Отлагане на боя по дюзата, иглата на дюзата 15 и капачката за въздух 2	Почистете дюзата, иглата на дюзата и капачката за въздух
	Дюзата не е затегната	Затегнете капачката на дюзата 10/11/12

Проблем	Причина	Отстраняване
През дюзата не излиза от пръскания материал	Базовият модул е изключен	Натиснете пусковия прекъсвач 25
	В резервоара 7 не се образува върхналягане	Завъртете резервоара 7 по посока на символа за затваряне, докато се чуе отчетливо прещракване на затварящия пръстен 6
	Засмукващата тръба 17 не е затегната	Вкарайте засмукващата тръба добре
	Иглата на дюзата 15 е запушена	Почистете иглата на дюзата
	Засмукващата тръба 17 е запушена	Почистете засмукващата тръба
	Отворът за вентилация 18 на засмукващата тръба 17 е запушен	Почистете засмукващата тръба и отвора за вентилация
	Уплътнението на резервоара 16 липсва или е повредено	поставете (ново) уплътнение за резервоара в канала
	Пръсканата течност е твърде гъста	Отново разреждете боята и извършете пробно напръскване
Материалът за пръскане е замърсен (втвърдявания)	Изпразнете докрай и почистете пистолета за пръскане; при повторното сипване на боята използвайте ситото	

Сервиз и технически съвети

Моля, при въпроси и поръчка на резервни части винаги посочвайте 10-цифрения каталожен номер, изписан на табелката на системата за фино пръскане.

Отговори на въпросите си относно ремонта и поддръжката на Вашия продукт можете да получите от нашия сервизен отдел. Монтажни чертежи и информация за резервни части можете да намерите също на адрес:

www.bosch-pt.com

Екипът на Бош за технически съвети и приложения ще отговори с удоволствие на въпросите Ви относно нашите продукти и допълнителните приспособления за тях.

Роберт Бош ЕООД – България

Бош Сервиз Център
Гаранционни и извънгаранционни ремонти
бул. Черни връх 51-Б
FPI Бизнес център 1407
1907 София
Тел.: (02) 9601061
Тел.: (02) 9601079
Факс: (02) 9625302
www.bosch.bg

Бракуване

С оглед опазване на околната среда пистолетът за пръскане, електрическият модул и допълнителните приспособления трябва да бъдат предавани за оползотворяване на съдържашите се в тях вторични суровини.

Не изхвърляйте електроинструменти при битовите отпадъци!

Само за страни от ЕС:



Съгласно Директивата на ЕС 2012/19/ЕС относно бракувани електрически и електронни устройства и утвърждаването ѝ като национален закон електроинструментите, които не могат да се използват повече, трябва да се събират отделно и да бъдат подлагани на подходяща преработка за оползотворяване на съдържашите се в тях вторични суровини.

Правата за изменения запазени.