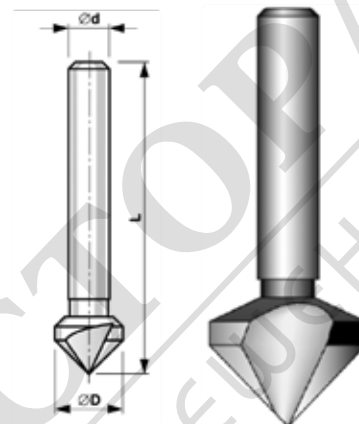




HSS

code 743 XXX

**Kuželové záhlubníky
jednobřité 90°
Countersinks 90°
Kegelsenker 90°
Конические шенкера 90°**



ØD	Ød	L	code
5	4	40	743 050
6	5	45	743 060
8	6	46	743 080
10	6	46	743 100
12	8	46	743 120
16	8	46,5	743 160
20	10	47	743 200
25	10	51	743 250
30	12	71	743 300

Material: HSS

Material: HSS

Werkstoff: HSS

Mamepuan: HSS

