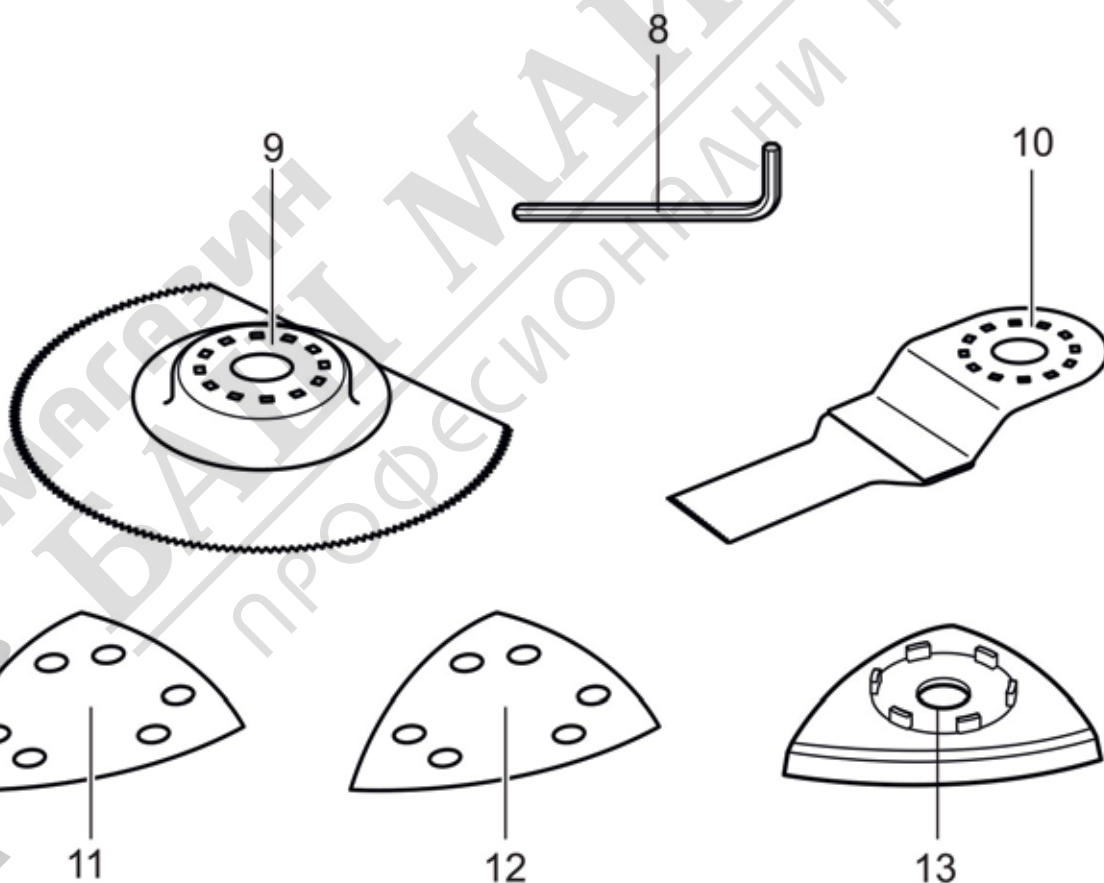
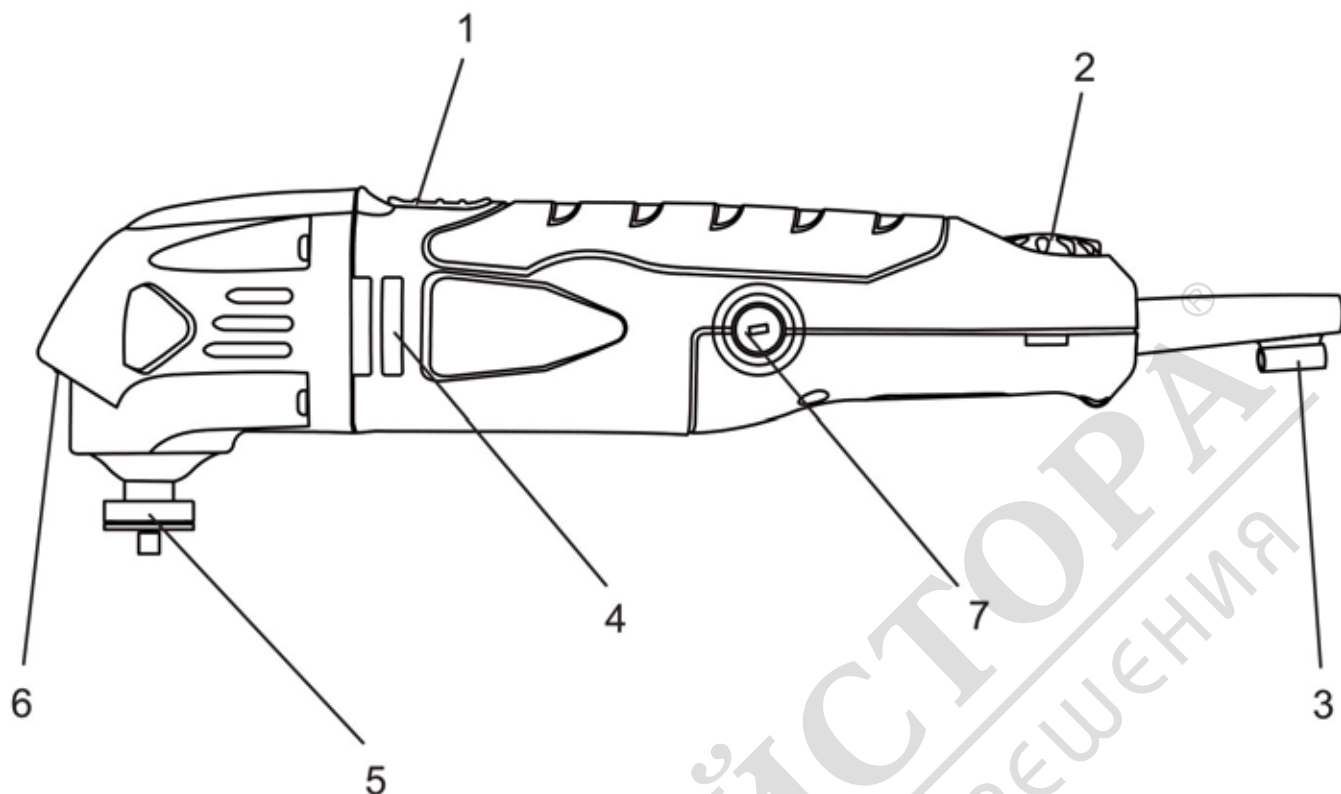


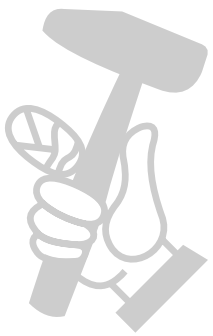
## KEY PARTS DIAGRAM RD-OMT01



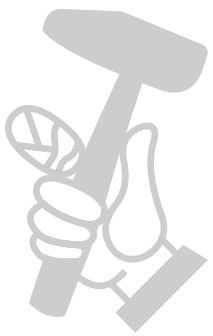
Изобразени елементи.

1. Пусков прекъсвач за включване / изключване.
2. Регулатор на оборотите.
3. Държач на шестостенния ключ.
4. Вентилационни отвори.
5. Държач за аксесоарите.
6. LED светлина.

7. Капачки за смяна на четките.
8. Шестостенен ключ.
9. Сегментиран режеш диск.
10. Лист за вибрационно рязане
11. Лист шкурка (груба)
12. Лист шкурка (фина)
13. Шлифовъчна подложка велкро



МАГАЗИН  
**БАШ МАЙСТОРА**<sup>®</sup>  
ПРОФЕСИОНАЛНИ РЕШЕНИЯ



МАГАЗИН  
**БАШ МАЙСТОРА**<sup>®</sup>  
ПРОФЕСИОНАЛНИ РЕШЕНИЯ