



Makita Werkzeug Ges.m.b.H.

Kolpingstrasse 13, 1230 Wien

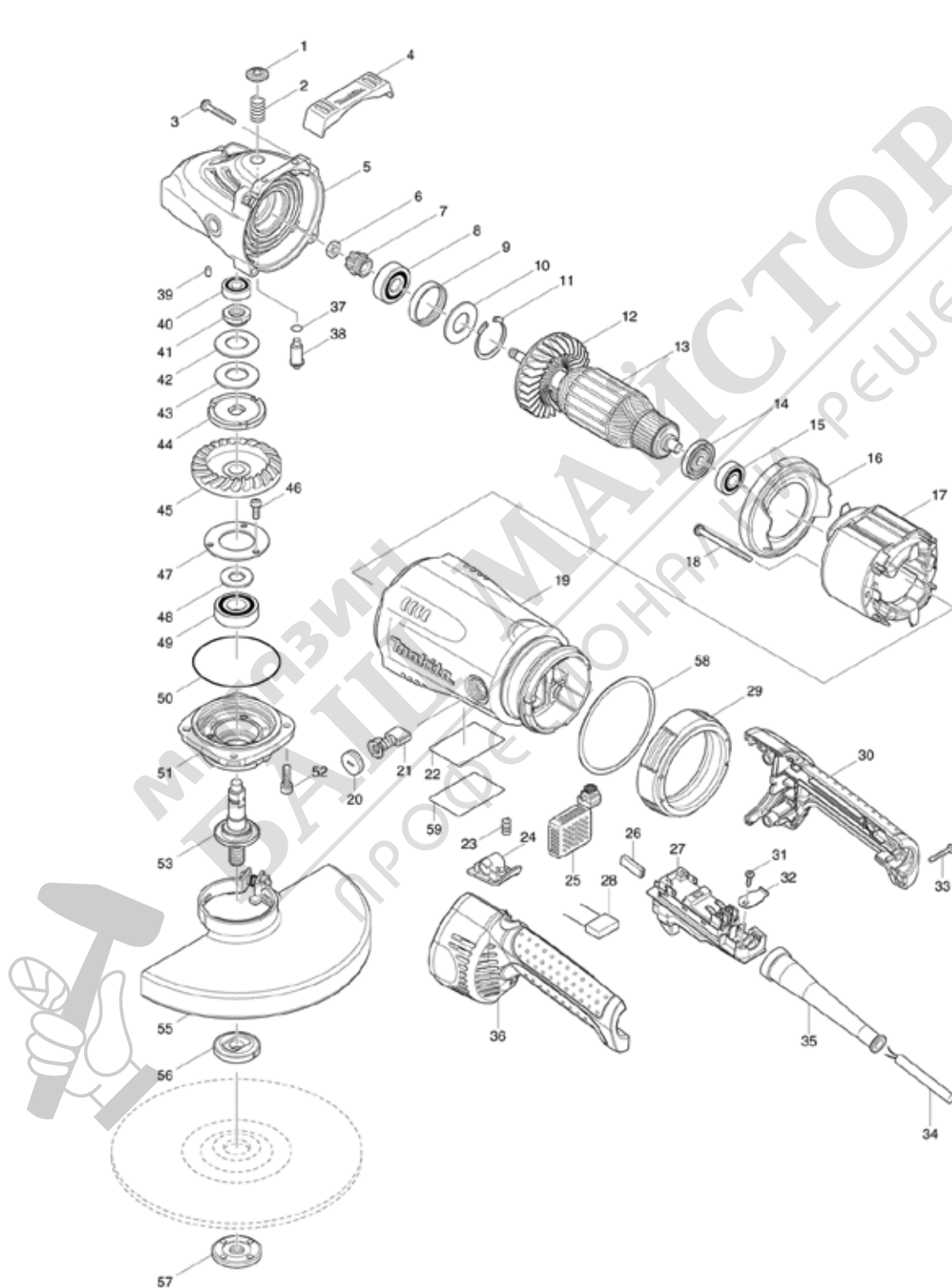
Tel: 01 / 616 27 30 - 0*

Fax: 01 / 616 27 30 - 40

Mail: verkauf@makita.at

Web: www.makita.at

Makita Service Information / Model: GA9030R





Makita Werkzeug Ges.m.b.H.

Kolpingstrasse 13, 1230 Wien

Tel: 01 / 616 27 30 - 0*

Fax: 01 / 616 27 30 - 40

Mail: verkauf@makita.at

Web: www.makita.at

Makita Service Information / Model: GA9030R

POS	Bestell-Nr.	Artikelbeschreibung	Stk.	Stk.Preis
1	419133-4	KAPPE GA7020-9040SF01	1	N/A
2	233292-8	DRUCKFEDER 12 9067-69SF neu	1	N/A
3	266012-5	SELBSTSCHNEID.SCHRAUBE 5x35	4	N/A
4	419144-9	GUMMISCHUTZ GA7020-9040SF01	1	N/A
5	154685-5	GETRIEBEGEHÄUSE GA7020-GA9040S	1	N/A
6	252194-9	6-KANTMUTTER M8 GA7020-9040S	1	N/A
7	227490-4	RITZEL 12 GA9020-9040SF01	1	N/A
8	211132-0	KUGELLAGER 6301DDW	1	N/A
9	262085-6	GUMMIRING 38 9077SF/GA7020-9	1	N/A
10	267299-2	SCHEIBE 20 GA7020-GA9040SF01	1	N/A
11	962211-4	SEEGERING R-42	1	N/A
12	240081-4	LÜFTERRAD 80 GA7020-GA9040SF01	1	N/A
13	517828-4	ANKER GA7030/9030SF01	1	N/A
13		*** INC. 12,14,15		N/A
14	681630-2	ISOLIERSCHEIBE	1	N/A
15	211087-9	KUGELLAGER 6200DDW	1	N/A
16	419135-0	LUFTABLEITPLATTE GA7020-9040SF	1	N/A
17	526218-0	FELD 240V GA9030R	1	N/A
18	266029-8	SELBSTSCHNEID. SCHRAUBE 5x65	2	N/A
19	154786-9	MOTORGEHÄUSE GA7030-9040SF01	1	N/A
20	643700-5	KOHLKAPPE 7x22	2	N/A
21	191957-7	KOHLN CB-204	1	N/A
22	867528-9	GA9030R NAME PLATE	1	N/A
23	233375-4	DRUCKFEDER 7 GA7030-9040SF01	1	N/A
24	451630-4	ENTRIEGELUNGSKNOPF GA7020	1	N/A
25	631946-5	REGELELEKTRONIK GA9030R	1	N/A
26	686036-9	FAHNENSTECKER-HÜLSE GA9020S/70	2	N/A
27	650107-8	SCHALTER GA9050R	1	N/A
28	645088-9	KONDENSATOR GA7020-GA9040SF01	1	N/A
29	421936-4	Vibrationsdämpfer GA7030-9040S	1	N/A
30	188845-7	SCHALTERGEHÄUSE (R+L) GA9030R	1	N/A
30		*** INC. 36		N/A
31	266192-7	SELBSTSCHN.SCHRAU. 4x14 HM3541	1	N/A
32	687169-3	KABELKLEMMPLATTE HP1620/1621/	1	N/A
33	265999-8	SELBSTSCHNEID. SCHRAUBE 4x25	4	N/A
34	695107-1	KABEL 1.5x2x2.5	1	N/A
35	682560-0	KABELSCHUTZ 10 HM3541FC	1	N/A
36	188845-7	SCHALTERGEHÄUSE (R+L) GA9030R	1	N/A
36		*** INC. 30		N/A
37	213062-1	O-RING 9 AN7000/BSR730S/GA70	1	N/A



Makita Werkzeug Ges.m.b.H.

Kolpingstrasse 13, 1230 Wien

Tel: 01 / 616 27 30 - 0*

Fax: 01 / 616 27 30 - 40

Mail: verkauf@makita.at

Web: www.makita.at

Makita Service Information / Model: GA9030R

POS	Bestell-Nr.	Artikelbeschreibung	Stk.	Stk.Preis
38	256491-5	Ansatzstift 5 GA7020-9040SF01	1	N/A
39	263002-9	GUMMISTIFT 4 FS2300-6300	1	N/A
40	211061-7	KUGELLAGER 6000LLB	1	N/A
41	252429-8	Mutter M15-23 GA7030-9040SF01	1	N/A
42	232163-6	FEDERKAPPE 20 9047SF/GA7030-	1	N/A
43	232163-6	FEDERKAPPE 20 9047SF/GA7030-	1	N/A
44	267798-4	KLEMMSCHEIBE GA7030-9040SF01	1	N/A
45	227492-0	TELLERRAD 53C GA9030-9040SF0	1	N/A
46	265120-9	SCHRAUBE M5x16 GA7020-9040SF	3	N/A
47	285724-1	LAGERABDECKUNG GA7020-GA9040S	1	N/A
48	267167-9	SCHEIBE 9047SF/GA7030-9040SF01	1	N/A
49	211278-2	KUGELLAGER 6203DDW	1	N/A
50	213760-7	O-RING 78 HR2010/GA7020-9040SF	1	N/A
51	318377-2	LAGERGEHÄUSE GA7020-GA9040SF01	1	N/A
52	265541-5	INBUSSCHRAUBE M6x22 GA7020-9	4	N/A
53	154777-0	SPINDEL GA7030-9040SF01	1	N/A
55	122891-0	SCHEIBENSCHUTZ 230K GA9050	1	N/A
56	122444-5	INNENFLANSCH 47mm 9077-79F/S	1	N/A
56	224415-9	INNENFLANSCH 42 neuer	1	N/A
57	224543-0	FLANSCHMUTTER 14-45 mm	1	N/A
58	261131-2	NYLONSCHLEIBE 89 GA7030-9040SF	1	N/A
59	819357-6	ETIKETTENSCHUTZ GA7020/GA7030	1	N/A
1001	162264-5	Antivibrationsgriff M14 neu	1	N/A
1002	782407-9	STIRNLOCHSCHLÜSSEL 35 GERADE	1	N/A

