



Makita Werkzeug Ges.m.b.H.

Kolpingstrasse 13, 1230 Wien

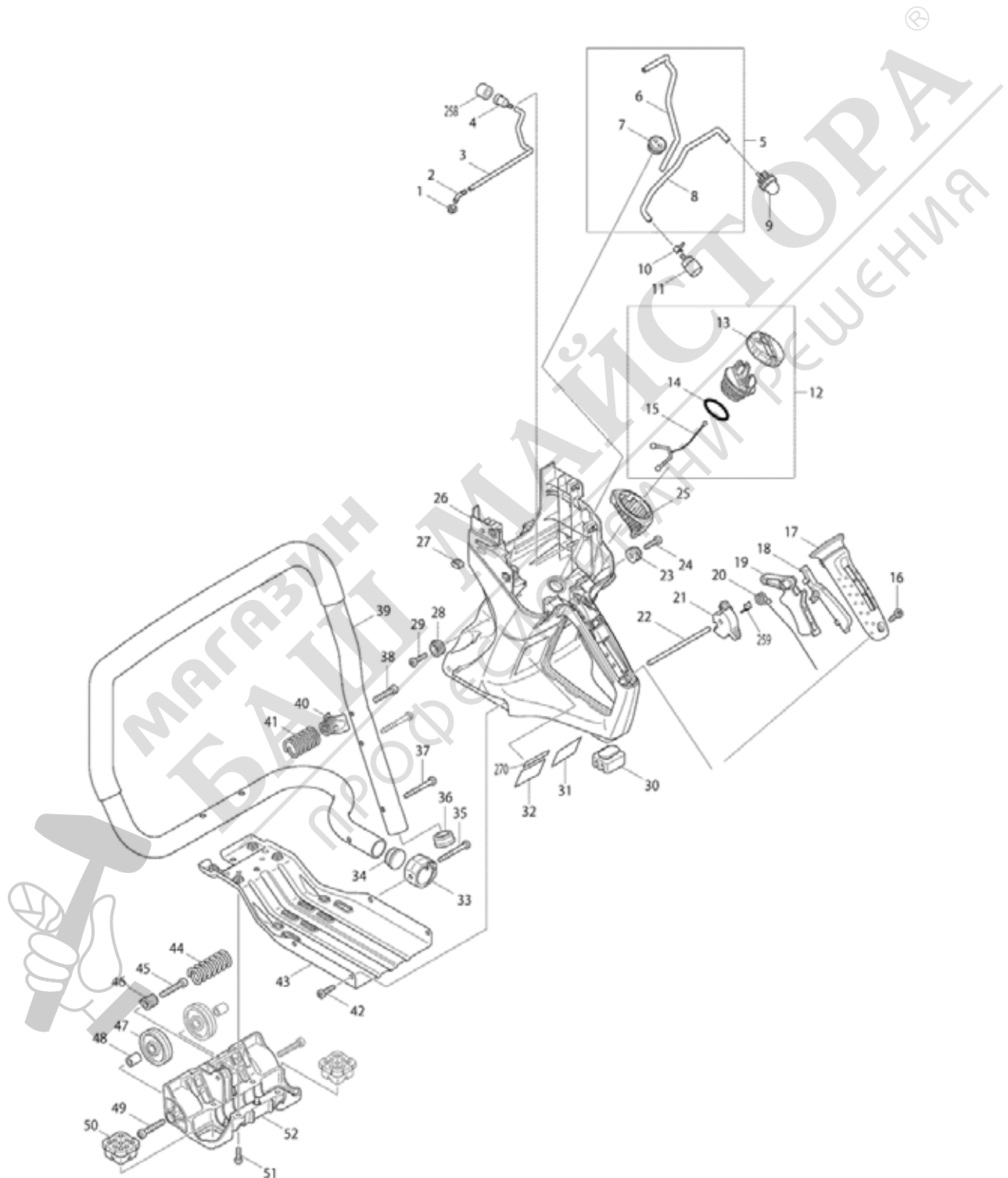
Tel: 01 / 616 27 30 - 0*

Fax: 01 / 616 27 30 - 40

Mail: verkauf@makita.at

Web: www.makita.at

Makita Service Information / Model: EK7651H





Makita Werkzeug Ges.m.b.H.

Kolpingstrasse 13, 1230 Wien

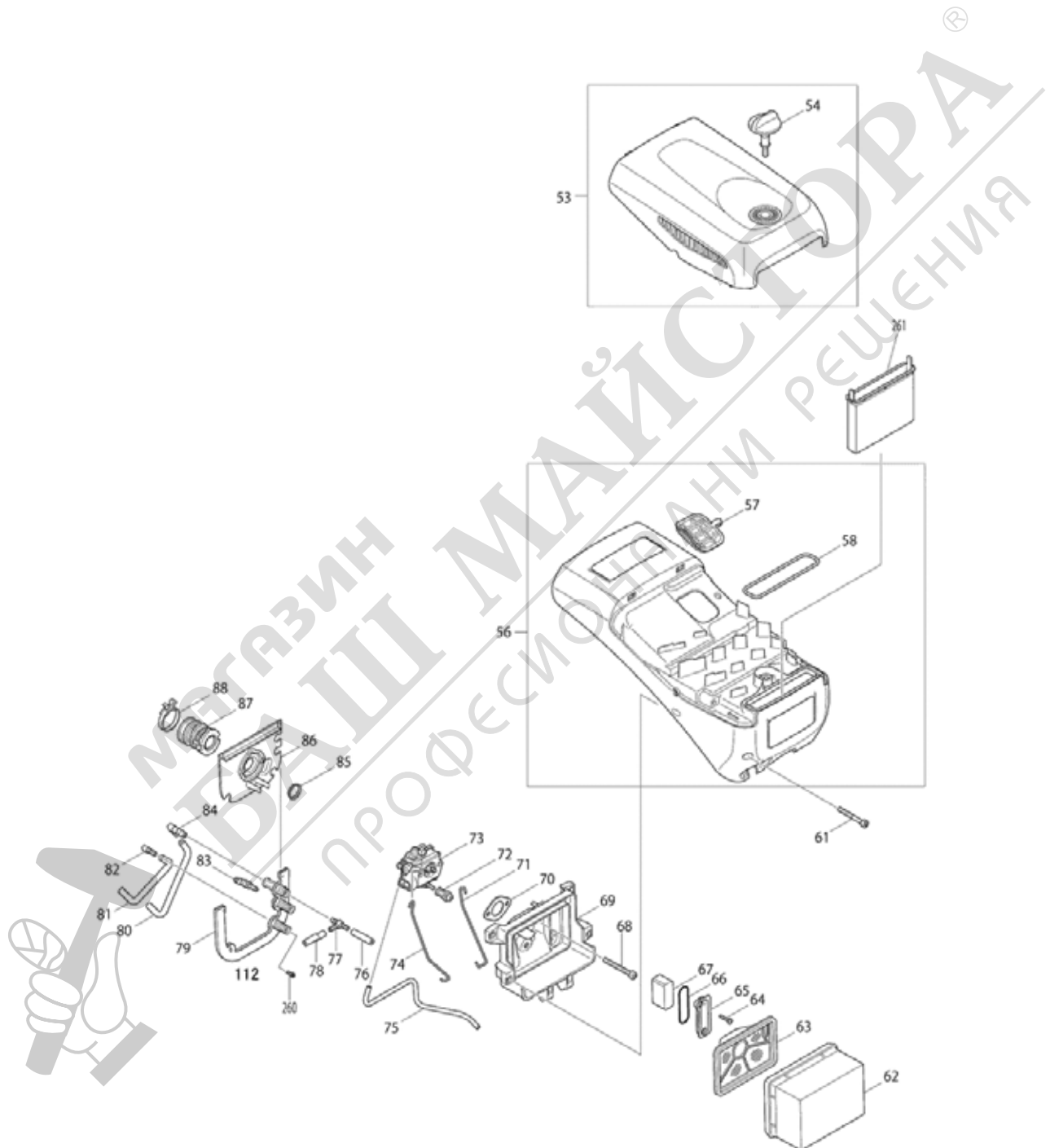
Tel: 01 / 616 27 30 - 0*

Fax: 01 / 616 27 30 - 40

Mail: verkauf@makita.at

Web: www.makita.at

Makita Service Information / Model: EK7651H





Makita Werkzeug Ges.m.b.H.

Kolpingstrasse 13, 1230 Wien

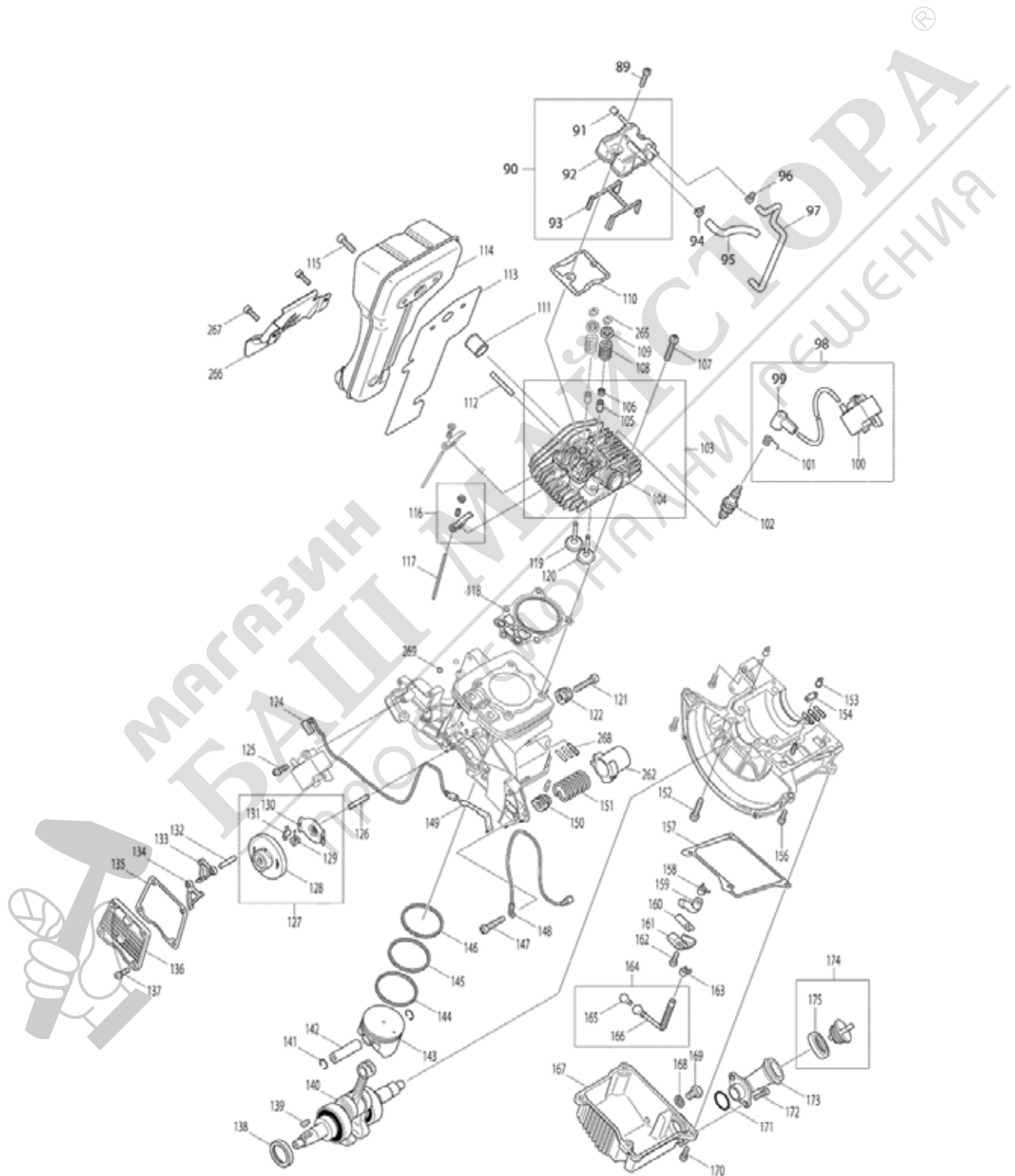
Tel: 01 / 616 27 30 - 0*

Fax: 01 / 616 27 30 - 40

Mail: verkauf@makita.at

Web: www.makita.at

Makita Service Information / Model: EK7651H





Makita Werkzeug Ges.m.b.H.

Kolpingstrasse 13, 1230 Wien

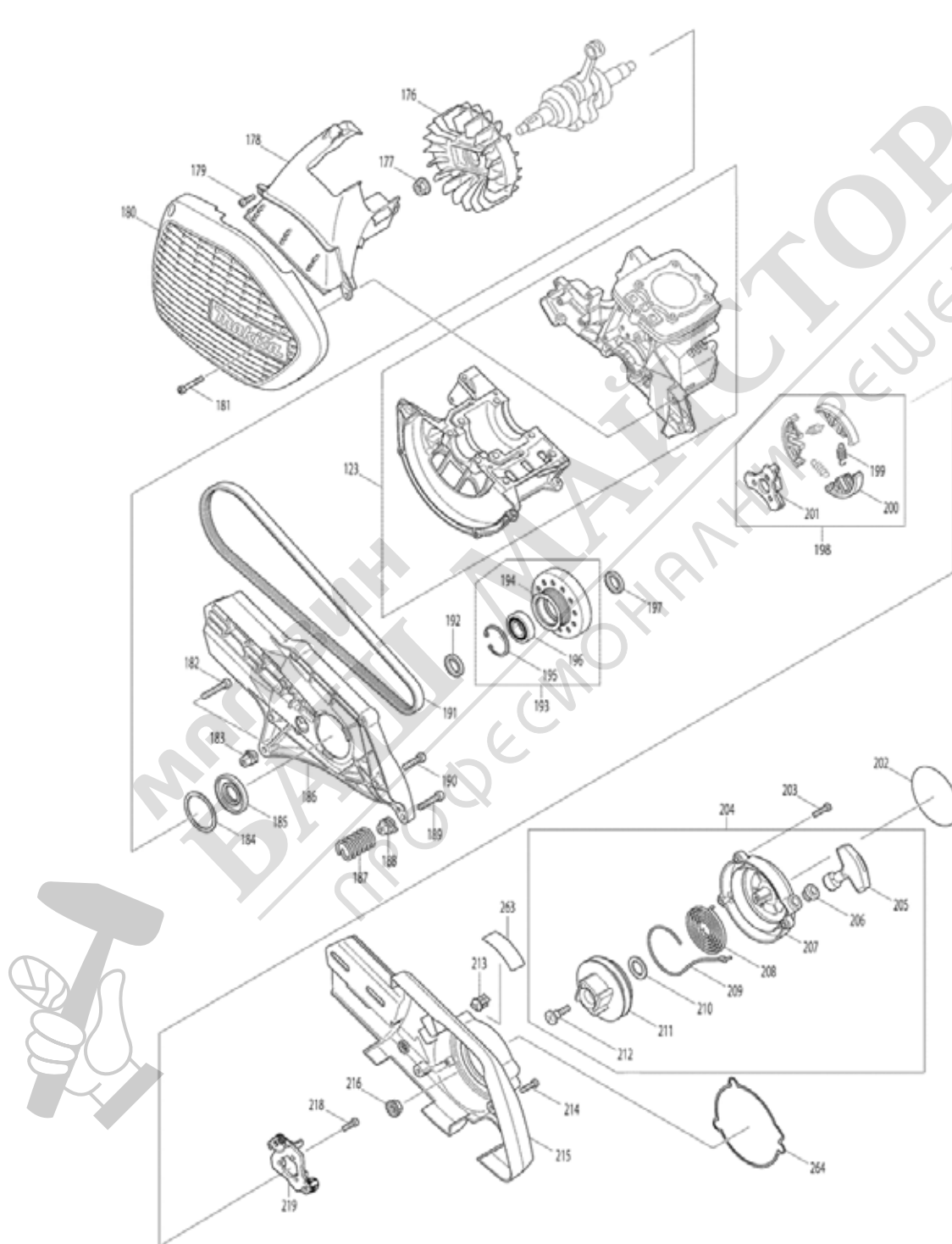
Tel: 01 / 616 27 30 - 0*

Fax: 01 / 616 27 30 - 40

Mail: verkauf@makita.at

Web: www.makita.at

Makita Service Information / Model: EK7651H





Makita Werkzeug Ges.m.b.H.

Kolpingstrasse 13, 1230 Wien

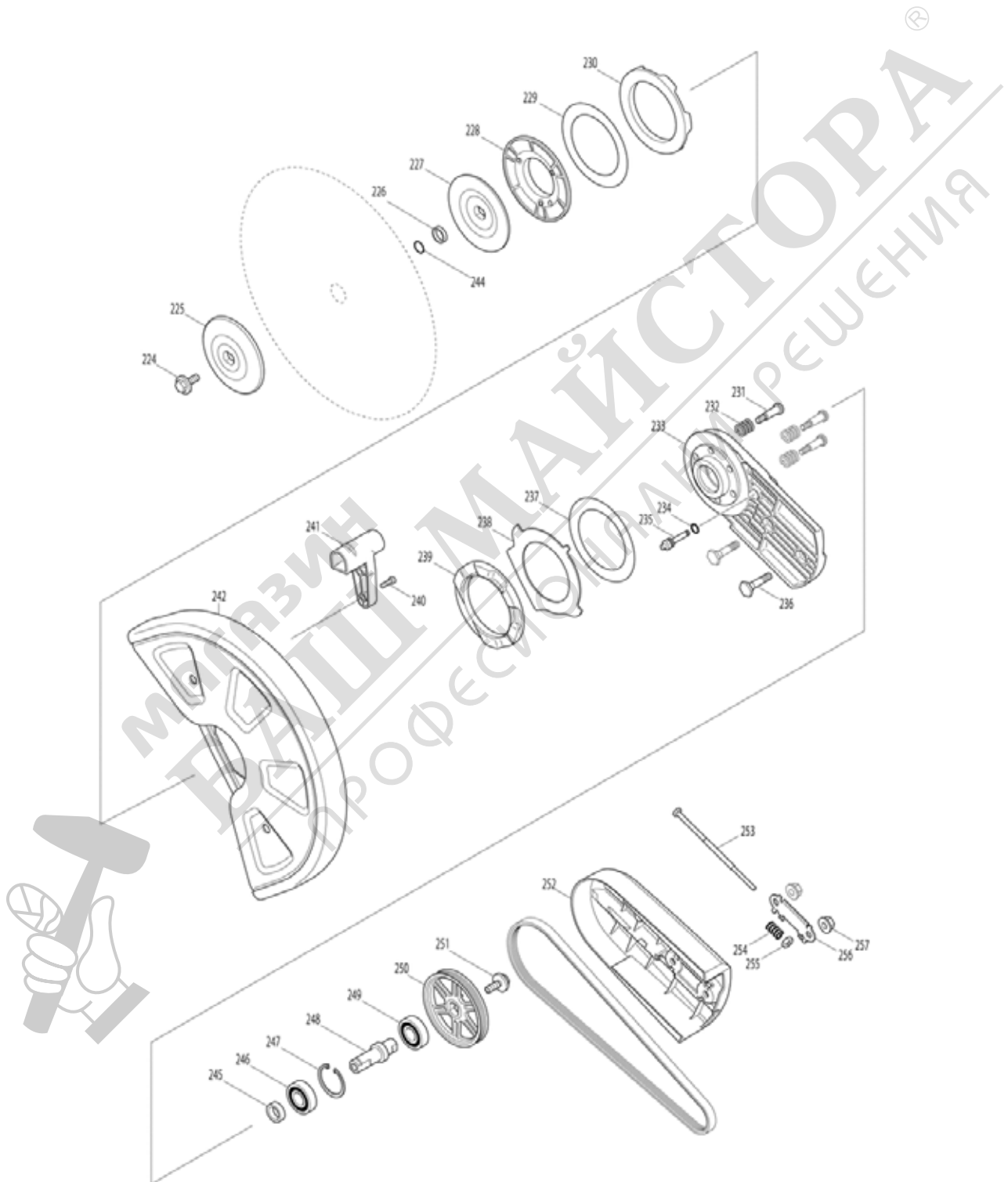
Tel: 01 / 616 27 30 - 0*

Fax: 01 / 616 27 30 - 40

Mail: verkauf@makita.at

Web: www.makita.at

Makita Service Information / Model: EK7651H





Makita Werkzeug Ges.m.b.H.

Kolpingstrasse 13, 1230 Wien

Tel: 01 / 616 27 30 - 0*

Fax: 01 / 616 27 30 - 40

Mail: verkauf@makita.at

Web: www.makita.at

Makita Service Information / Model: EK7651H

POS	Bestell-Nr.	Artikelbeschreibung	Stk.	Stk.Preis
1	421875-8	Dichtring DCS230T	1	N/A
2	452800-8	SCHLAUCHANSCHLUSSTÜCK EK7650H	1	N/A
3	422083-4	SCHLAUCH 3-190 EK7650H	1	N/A
4	168396-6	Entlüftungsteil DCS230T	1	N/A
5	142150-6	KRAFTSTOFFSCHLAUCH KPL.EK7650H	1	N/A
5		*** INC. 6-8		N/A
6	422074-5	SCHLAUCH 3-120 MS-4300.4U	1	N/A
7	424101-4	GROMMET	1	N/A
8	422119-9	TUBE 3-300	1	N/A
9	168398-2	KRAFTSTOFFPUMPE DCS230T	1	N/A
10	324616-0	SCHLAUCHSCHELLE DCS230T neu	1	N/A
11	163447-0	KRAFTSTOFFFILTER DCS230T	1	N/A
12	140831-6	TANKVERSCHLUß KPL. EK7650H	1	N/A
12		*** INC. 13-15		N/A
13	452697-5	TANKDECKELSICHERUNG EK7650H	1	N/A
14	213080-9	O-RING 29,5 EA3201S	1	N/A
15	450957-9	STRAP	1	N/A
16	266475-5	SELBSTSCHN.SCHRAUBE 5,5x20	1	N/A
17	452736-1	GRIFFABDECKUNG EK7650H	1	N/A
18	452722-2	ENTRIEGELUNGSHEBEL EK7651H	1	N/A
19	452721-4	GASHEBEL EK7651H	1	N/A
20	233590-0	RÜCKZUGFEDER 12 EK7650H	1	N/A
21	452723-0	SCHALTERHEBEL EK7650H	1	N/A
22	256520-4	VERBINDUNGSSTANGE 5 EK7650H	1	N/A
23	452742-6	MONTAGESTÜCK EK7650H	1	N/A
24	266475-5	SELBSTSCHN.SCHRAUBE 5,5x20	1	N/A
25	424408-8	KRAFTSTOFFFILTERSIEB EK7650H	1	N/A
26	140774-2	GEHÄUSE EK7650H	1	N/A
27	424583-0	STOPPEL EK7650H	1	N/A
28	452742-6	MONTAGESTÜCK EK7650H	1	N/A
29	266475-5	SELBSTSCHN.SCHRAUBE 5,5x20	1	N/A
30	424404-6	SCHWINGUNGSDÄMPFER EK7650H	1	N/A
31	869686-7	TYPENSCHILD EK7651H	1	N/A
33	452737-9	MONTAGERING EK7650H	1	N/A
34	424410-1	KUNSTSTOFFSTOPPEL EK7650H	1	N/A
35	266687-0	SELBSTSCHNEID.SCHRAUBE 5,5x45	1	N/A
36	424410-1	KUNSTSTOFFSTOPPEL EK7650H	1	N/A
37	266687-0	SELBSTSCHNEID.SCHRAUBE 5,5x45	2	N/A
38	266659-5	IMBUSSSCHRAUBE M6x30	1	N/A
39	331940-4	HALTEGRIFF EK7650H	1	N/A



Makita Werkzeug Ges.m.b.H.

Kolpingstrasse 13, 1230 Wien

Tel: 01 / 616 27 30 - 0*

Fax: 01 / 616 27 30 - 40

Mail: verkauf@makita.at

Web: www.makita.at

Makita Service Information / Model: EK7651H

POS	Bestell-Nr.	Artikelbeschreibung	Stk.	Stk.Preis
40	452741-8	ANSCHRAUBSTÜCK EK7651H	1	N/A
41	234214-1	FEDER EK7651H	1	N/A
42	266475-5	SELBSTSCHN.SCHRAUBE 5,5x20	3	N/A
43	346433-8	GRUNDPLATTE EK7650H	1	N/A
44	234213-3	FEDER EK7651H	1	N/A
45	266659-5	IMBUSSSCHRAUBE M6x30	1	N/A
46	452740-0	MONTAGESTÜCK EK7650H	1	N/A
47	318727-1	ROLLE EK7650H	2	N/A
48	257972-2	HÜLSE 6,5 EK7650H	2	N/A
49	266660-0	IMBUSSSCHRAUBE M6x35	2	N/A
50	424405-4	SCHWINGUNGSDÄMPFER EK7650H VO	2	N/A
51	266652-9	IMBUSSSCHRAUBE M5x16	4	N/A
52	318712-4	SCHUTZ EK7650H	1	N/A
53	140903-7	OBERER DECKEL EK7650H KPL.	1	N/A
53		*** INC. 54		N/A
54	266692-7	SCHRAUBE M6x15	1	N/A
56	141040-0	FILTERGEHÄUSE KPL. EK7651H	1	N/A
56		*** INC. 57,58		N/A
57	424409-6	DECKEL EK7651H	1	N/A
58	424417-7	GEHÄUSEDICHTUNG EK7650H	1	N/A
61	266656-1	IMBUSSSCHRAUBE M5x40	4	N/A
62	442165-6	LUFTFILTER EK7650H	1	N/A
63	424399-3	INNERER LUFTFILTER EK7650H	1	N/A
64	266127-8	SELBSTSCHNEID.SCHRAUBE 3x20	2	N/A
65	452739-5	ABSCHIEDER ABECKUNG EK7651H	1	N/A
66	213459-4	O-RING 32 SR23, HK18, HR22/35	1	N/A
67	352012-2	ABSCHIEDER NETZ EK7651H	1	N/A
68	266657-9	IMBUSSSCHRAUBE M5x40	2	N/A
69	452720-6	FILTERGEHÄUSE EK7651H	1	N/A
70	442166-4	VERGASERDICHTUNG EK7650H	1	N/A
71	326040-3	GASGESTÄNGE EK7651H	1	N/A
72	424407-0	ANSCHLUSSNIPPEL EK7651H	1	N/A
73	168653-2	VERGASER EK7650H	1	N/A
74	326041-1	CHOKEGESTÄNGE EK7651H	1	N/A
75	422077-9	SCHLAUCH 3-190 EK7650H	1	N/A
76	422080-0	SCHLAUCH 3-35 EK7650H	1	N/A
77	452952-5	VERBINDUNGSSTÜCK EK7650H	1	N/A
78	422079-5	SCHLAUCH 3-45 EK7650H	1	N/A
79	424418-5	DICHTUNG EK7651H	1	N/A
80	422082-6	SCHLAUCH 3-130 EK7650H	1	N/A



Makita Werkzeug Ges.m.b.H.

Kolpingstrasse 13, 1230 Wien

Tel: 01 / 616 27 30 - 0*

Fax: 01 / 616 27 30 - 40

Mail: verkauf@makita.at

Web: www.makita.at

Makita Service Information / Model: EK7651H

POS	Bestell-Nr.	Artikelbeschreibung	Stk.	Stk.Preis
81	422081-8	SCHLAUCH 3-75 EK7650H	1	N/A
82	452951-7	VERBINDUNGSSTÜCK 4-4 EK7650H	1	N/A
83	452799-7	VERBINDUNGSSTÜCK 4-6 EK7650H	1	N/A
84	452799-7	VERBINDUNGSSTÜCK 4-6 EK7650H	1	N/A
85	346397-6	SCHUTZRING EK7650H	1	N/A
86	452724-8	VERGASERMONTAGEPLATTE EK7650H	1	N/A
87	424397-7	EINSTRÖMROHR EK7651H	1	N/A
88	346495-6	SCHLAUCHKLEMME EK7650H	1	N/A
89	266654-5	IMBUSSSCHRAUBE M5x25	2	N/A
90	140898-4	NOCKENWELLEDECKEL EK7650H	1	N/A
90		*** INC. 91-93		N/A
91	422073-7	SCHLAUCH 3-8 EK7650H	1	N/A
92	318708-5	ROCKER COVER	1	N/A
93	452726-4	ÖLLEITUNG EK7650H	1	N/A
94	345918-1	SCHLAUCHSCHELLE EBH252U	1	N/A
95	422078-7	SCHLAUCH 5-70 EK7650H	1	N/A
96	345918-1	SCHLAUCHSCHELLE EBH252U	1	N/A
97	422076-1	SCHLAUCH 3-170 EK7650H	1	N/A
98	126006-1	ZÜNDANKER EK7650H	1	N/A
98		*** INC. 99-101		N/A
99	424105-6	Zündkerzenstecker EBH252U	1	N/A
100	125920-8	ZÜNDKERZENSTECKER EK7650H	1	N/A
101	326148-3	FEDER FÜR KERZENSTECK. EK7651H	1	N/A
102	168652-4	ZÜNDKERZE EK7650H	1	N/A
103	125946-0	ZYLINDERKOPF KOMPL. EK7650H	1	N/A
103		*** INC. 104-106		N/A
104	140928-1	ZYLINDERKOPF KOMPL. EK7650H	1	N/A
105	331969-0	VENTILANSLAG EK7650H	2	N/A
106	424424-0	VENTILSITZ EK7650H	1	N/A
107	266660-0	IMBUSSSCHRAUBE M6x35	5	N/A
108	234212-5	VENTILFEDER BBX7600	2	N/A
109	331966-6	FEDERNHALTER BBX7600	2	N/A
110	346400-3	DICHTUNG EK7651H	1	N/A
111	331937-3	VERBINDUNG AUSPUFFTOPF EK7651H	1	N/A
112	256201-0	STIFT 5 4305T	1	N/A
113	346399-2	AUSPUFFTOPF DICHTUNG EK7651H	1	N/A
114	168638-8	AUSPUFFTOPF EK7651H	1	N/A
115	266693-5	IMBUSSSCHRAUBE M6x20	3	N/A
116	126005-3	UMLENKHEBEL BBX7600	2	N/A
117	256526-2	Druckstange BBX7600	2	N/A



Makita Werkzeug Ges.m.b.H.

Kolpingstrasse 13, 1230 Wien

Tel: 01 / 616 27 30 - 0*

Fax: 01 / 616 27 30 - 40

Mail: verkauf@makita.at

Web: www.makita.at

Makita Service Information / Model: EK7651H

POS	Bestell-Nr.	Artikelbeschreibung	Stk.	Stk.Preis
118	442167-2	ZYLINDERKOPFDICHTUNG EK7650H	1	N/A
119	331965-8	AUSLASSVENTIL BBX7600 neu	1	N/A
120	331964-0	EINLASSVENTIL BBX7600	1	N/A
121	266659-5	IMBUSSSCHRAUBE M6x30	1	N/A
122	318729-7	ZETRIERHÜLSE EK7650H	1	N/A
123	140901-1	ZYLINDEBLOCK KOPL. EK7650H	1	N/A
124	638776-5	ANSCHLUSSKABEL EK7651H	1	N/A
125	266652-9	IMBUSSSCHRAUBE M5x16	2	N/A
126	256200-2	STIFT 5 2704	1	N/A
127	125934-7	NOCHENSTEUERUNG EK7650H	1	N/A
127		*** INC. 128-131		N/A
128	140817-0	NOCKENSTEUERUNG EK7650H	1	N/A
129	233582-9	DREHFEDER EK7651H	1	N/A
130	346434-6	NOCKENSTEUERUNG PLATTE EK7650H	1	N/A
131	318707-7	FLIEHGEWICHT EK7651H	1	N/A
132	256186-0	BOLZEN MS-4300.4U	1	N/A
133	313209-8	NOCKENHEBEL L EK7650H	1	N/A
134	313210-3	NOCKENHEBEL R EK7650H	1	N/A
135	442168-0	NOCKENGEHÄUSEDICHTUNG EK7650H	1	N/A
136	318725-5	NOCKENWELLEDECKEL EK7650H	1	N/A
137	266652-9	IMBUSSSCHRAUBE M5x16	4	N/A
138	213599-8	WELLENDICHRING EK7650H	1	N/A
138.2	213599-8	WELLENDICHRING EK7650H	1	N/A
139	254001-2	KEIL 4	1	N/A
140	140900-3	KURBELWELLE KOMPL. EK7650H	1	N/A
141	233995-4	FEDERRING 12 EK7651H	2	N/A
142	326039-8	KOLBENBOLZEN EK7650HOT	1	N/A
143	318726-3	KOLBEN BBX7600 neu	1	N/A
144	257332-8	KOLBENRING MITTE EK7650H	1	N/A
145	257333-6	KOLBENRING EK7650H	1	N/A
146	257331-0	KOLBENRING OBEN EK7650H	1	N/A
147	266659-5	IMBUSSSCHRAUBE M6x30	1	N/A
148	638777-3	ANSCHLUSSKABEL EK7651H	1	N/A
149	232268-2	FEDERKONTAKT EK7651H	1	N/A
150	318730-2	MONTAGESTÜCK EK7650H	1	N/A
151	234214-1	FEDER EK7651H	1	N/A
152	266659-5	IMBUSSSCHRAUBE M6x30	8	N/A
153	424201-0	KONTROLLVENTIL EBH252U	2	N/A
154	424406-2	KABELZUGENTLASTUNG EK7650H	1	N/A
156	266652-9	IMBUSSSCHRAUBE M5x16	3	N/A



Makita Werkzeug Ges.m.b.H.

Kolpingstrasse 13, 1230 Wien

Tel: 01 / 616 27 30 - 0*

Fax: 01 / 616 27 30 - 40

Mail: verkauf@makita.at

Web: www.makita.at

Makita Service Information / Model: EK7651H

POS	Bestell-Nr.	Artikelbeschreibung	Stk.	Stk.Preis
157	452738-7	ÖLGEHÄUSEDECKELDICHUNG EK7650	1	N/A
158	345918-1	SCHLAUCHSCHELLE EBH252U	1	N/A
159	422084-2	SCHLAUCH 5-55 EK7650H	1	N/A
160	346398-4	VENTIL MS-4300.4U	1	N/A
161	318709-3	KONTAKTHALTEPLATTE EK7650H	1	N/A
162	266652-9	IMBUSSSCHRAUBE M5x16	1	N/A
163	345918-1	SCHLAUCHSCHELLE EBH252U	1	N/A
164	168655-8	ÖLSAUGLEITUNG KOPL. EK7650H	1	N/A
164		*** INC. 165,166		N/A
165	326177-6	GEWICHT FÜR ÖLSCHLAUCH EK7650H	1	N/A
166	424384-6	ÖLLEITUNG EK7650H	1	N/A
167	318710-8	ÖLGEHÄUSE EK7650H	1	N/A
168	346452-4	DICHTRING EK7651H	1	N/A
169	921412-3	BOLZEN M5X16 EK7651H	1	N/A
170	266652-9	IMBUSSSCHRAUBE M5x16	4	N/A
171	213548-5	O-RING 20 EM2650UH	1	N/A
172	266862-8	BOLZEN M5X16 EK7651H	2	N/A
173	452614-5	ÖLEINFÜLLSTUTZEN EK7650H	1	N/A
174	140899-2	ÖLKAPPE KPL. EK7650H	1	N/A
174		*** INC. 175		N/A
175	424421-6	ÖLDECKEDICHUNG EK7650H	1	N/A
176	318704-3	POLRAD EK7650H	1	N/A
177	264054-3	BUNDMUTTER M10 EK7651H	1	N/A
178	452617-9	ZYLINDERGEHÄUSE EK7650H	1	N/A
179	266652-9	IMBUSSSCHRAUBE M5x16	1	N/A
180	452616-1	VENTILATORABDECKUNG EK7650H	1	N/A
181	266655-3	IMBUSSSCHRAUBE M5x30	4	N/A
182	266659-5	IMBUSSSCHRAUBE M6x30	1	N/A
183	318728-9	MONTAGESTÜCK EK7650H	1	N/A
184	267448-1	SCHEIBE 41	1	N/A
185	213598-0	WELLENDICHTRING EK7650H	1	N/A
186	318711-6	RIEMENGEHÄUSE EK7650	1	N/A
187	234214-1	FEDER EK7651H	1	N/A
188	318730-2	MONTAGESTÜCK EK7650H	1	N/A
189	266659-5	IMBUSSSCHRAUBE M6x30	1	N/A
190	266658-7	IMBUSSSCHRAUBE M6x25	5	N/A
191	225094-6	RIEMEN 5-800 EK7650H	1	N/A
192	331970-5	SCHEIBE 17	1	N/A
193	125945-2	KUPPLUNGSTROMMEL KPL. EK7650H	1	N/A
193		*** INC. 194-196		N/A



Makita Werkzeug Ges.m.b.H.

Kolpingstrasse 13, 1230 Wien

Tel: 01 / 616 27 30 - 0*

Fax: 01 / 616 27 30 - 40

Mail: verkauf@makita.at

Web: www.makita.at

Makita Service Information / Model: EK7651H

POS	Bestell-Nr.	Artikelbeschreibung	Stk.	Stk.Preis
194	165636-3	KUPPLUNGSTROMMEL EK7650H	1	N/A
195	962163-9	HALTERING EK7650H	1	N/A
196	210138-5	KUGELLAGER 6003LLU	1	N/A
197	331970-5	SCHEIBE 17	1	N/A
198	168656-6	KUPPLUNG kpl. EK7650H	1	N/A
198		*** INC. 199-201		N/A
199	231871-6	FEDER EK7651H	3	N/A
200	313207-2	KUPPLUNGSSCHUH EK7651H	3	N/A
201	313208-0	KUPPLUNGHALTER EK7650H	1	N/A
202	893121-3	TYPENSCHILD EK7651H	1	N/A
203	266792-3	IMBUSSSCHRAUBE M5x18	3	N/A
204	125919-3	ANWERFVORRICHTUNG kpl. EK7651H	1	N/A
204		*** INC. 205-212		N/A
205	424501-8	STARTERGRIF EK7650H	1	N/A
206	332046-1	SEILFÜHRUNG EK7650H	1	N/A
207	452613-7	STARTERDECKEL EK7650H	1	N/A
208	232262-4	SPIRALFEDER BBX7600	1	N/A
209	444040-2	ANWERFSEIL EK7651H	1	N/A
210	424500-0	SCHEIBE EK7650H	1	N/A
211	453466-7	SEILROLLE EK7650H	1	N/A
212	266634-1	SCHRAUBE M6X20 EK7651H	1	N/A
213	452930-5	HALTER EK7650H	1	N/A
214	266653-7	IMBUSSSCHRAUBE M5x20	3	N/A
215	452621-8	KUPPLUNGSGEHÄUSE EK7650H	1	N/A
216	264080-2	SECHSKANTMUTTER M10-17	1	N/A
218	266784-2	IMBUSSSCHRAUBE M5x12	3	N/A
219	140816-2	ANWERFMITNEHMER EK7651H	1	N/A
224	266690-1	SCHRAUBE M8x25	1	N/A
225	224443-4	FLANSCH 102 EK7651H	1	N/A
226	257314-0	RING 17 EK7650H	1	N/A
227	224443-4	FLANSCH 102 EK7651H	1	N/A
228	318746-7	DRUCKSCHEIBE EK7651H	1	N/A
229	442169-8	GLEITSCHIEBE EK7650H	1	N/A
230	424426-6	GUMMIRING EK7650H	1	N/A
231	266689-6	BUNDSCHRAUBE M6 EK7651H	3	N/A
232	234216-7	DRUCKFEDER 8 EK7651H	3	N/A
233	318722-1	ABSCHNEIDVORRICHTUNG EK7651H	1	N/A
234	213625-3	O RING 9 EK7650H	1	N/A
235	326038-0	SPERRBOLZEN EK7650H	1	N/A
236	266688-8	SCHRAUBE M8	2	N/A



Makita Werkzeug Ges.m.b.H.

Kolpingstrasse 13, 1230 Wien

Tel: 01 / 616 27 30 - 0*

Fax: 01 / 616 27 30 - 40

Mail: verkauf@makita.at

Web: www.makita.at

Makita Service Information / Model: EK7651H

POS	Bestell-Nr.	Artikelbeschreibung	Stk.	Stk.Preis
237	442169-8	GLEITSCHEIBE EK7650H	1	N/A
238	346455-8	ANSCHLAGBLECH EK7651H	1	N/A
239	424427-4	GUMMIRING EK7650H	1	N/A
240	266725-8	IMBUSSSCHRAUBE M5x16	2	N/A
241	452938-9	GRIFF EK7650H	1	N/A
242	141042-6	ABDECKHAUBE KOMPLETT EK7651H	1	N/A
244	213162-7	O-RING 14 213162-7	1	N/A
245	257971-4	RING 17 EK7650H	1	N/A
246	211281-3	KUGELLAGER 6203LLU HR3520/B	1	N/A
247	962157-4	SEEGERING R-40	1	N/A
248	326062-3	SPINDEL EK7650H	1	N/A
249	211281-3	KUGELLAGER 6203LLU HR3520/B	1	N/A
250	222174-9	RIEMENSCHLEIFE EK7650H	1	N/A
251	266690-1	SCHRAUBE M8x25	1	N/A
252	452698-3	RIEMENABDECKUNG EK7650H	1	N/A
253	266691-9	SPANNSCHRAUBE M6 EK7650H	1	N/A
254	234215-9	DRUCKFEDER 6 EK7651H	1	N/A
255	252157-5	4-kant Mutter M6	1	N/A
256	346457-4	PLATTE EK7650H	1	N/A
257	264081-0	SECHSKANTMUTTER M8	2	N/A
258	424023-8	Gummihülse 9 BO4555-Serien	1	N/A
259	346554-6	PLATTE EK7650H	1	N/A
260	424316-3	KONTROLLHAHN EX2650LH	1	N/A
261	166106-5	STAUBSACK EK7650H	1	N/A
262	424499-9	GUMMIHÜLSE 22 EK7650H	1	N/A
263	800E23-6	SICHERHEITSETIKETTE EK7650H	1	N/A
264	346611-0	ANWERFGEHÄUSEDICHTUNG EK7651H	1	N/A
265	331967-4	SPLINT BBX7600	4	N/A
266	346589-7	AUSPUFF ABDECK.SCHUTZ EK7651H	1	N/A
267	266782-6	SCHRAUBE AUSPUFFDECKEL EK7650H	2	N/A
268	325665-0	VERBINDUNGSSTÜCK EM2650UH	4	N/A
269	331897-9	KUGEL EK7650H	2	N/A
270	897179-4	ETIKETTE EK7650H SERIENNUMMER	1	N/A
1001	195488-8	WERKZEUGSATZ EK7651H	1	N/A
1002	195532-1	ÖLFLASCHE EK7651H	1	N/A
1003	195534-7	WATER SET	1	N/A
1004	195945-6	FILTEREINSATZ EK7651H	1	N/A
5001	898428-2	CAUTION PLATE	1	N/A
5002	898747-6	CAUTION TAG	1	N/A
5003	898855-3	CAUTION TAG	1	N/A