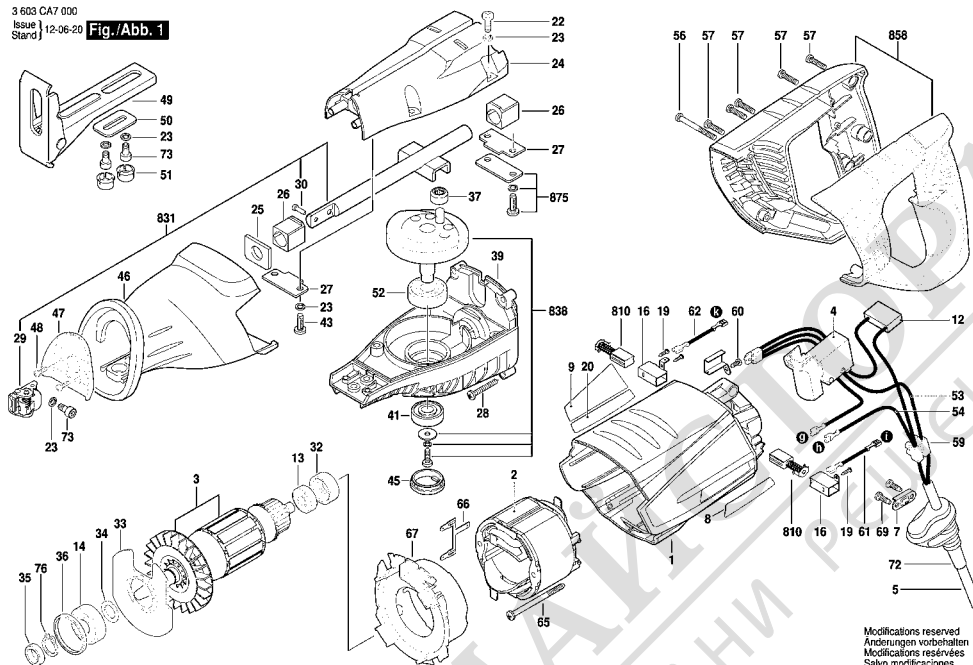


3 603 CA7 000
Issue 12-06-20
Stand

Fig./Abb. 1



Modifications reserved
Änderungen vorbehalten
Modifications réservées
Salvo modificaciones

Моля, объерете внимание: левоини, изменението и изпитването трябва да бъдат извършени професионално. Трябва да бъдат спазвани указанията за безопасност съгласно IEC, EN, VDE, AFNOR и други валидни в съответната страна. Права за технически изменения и изменения на цената запазени. Информациите за продуктите и цените / цените груп се

Състояние: 14.6.2012

Поз.	Бр	Каталожен №	Обозначение	Указания/предшестве	PG
1	1	1 619 RA3 959	РЕДУКТОРНА	26	S
2	1	1 619 RA3 960	СТАТОР	230V	S
3	1	1 619 RA3 961	РОТОР	230V	S
4	1	1 619 RA3 962	ПУСКОВ КЛЮЧ	28	S
5	1	1 619 RA3 963	ЗАХРАНВАЩ	EU 230V	S
7	1	2 610 956 868	ДЪРЖАЧ НА КАБЕЛ	10	S
8	1	1 619 RA3 967	ТАБЕЛКА	13	S
9	1	1 619 RA3 971	СТИКЕР БОШ	BOSCH	S
12	1	1 619 RA1 318	КОНДЕНЗАТОР	18	S
13	1	1 619 RA3 973	САЧМЕН ЛАГЕР	16	S
14	1	1 619 RA3 974	САЧМЕН ЛАГЕР	15	S
16	2	1 619 RA3 975	ЧЕТКОДЪРЖАЧ	11	S
19	4	1 619 RA3 976	ЦИЛИНДРИЧЕН	10	S
20	1	1 619 RA3 977	ТАБЕЛКА	PSA 700 E	S
22	6	2 610 956 894	ВИНТ	11	S
23	9	1 619 R04 820	ПРУЖИННА ШАЙБА	10	S
24	1	1 619 RA3 978	КАПАК НА	23	S
25	1	1 619 RA3 979	ФИЛЦ	10	S
26	2	2 610 956 896	ГУМЕНА ШАПКА	20	S
27	2	1 619 RA3 980	УПЛЪТНИТЕЛНА	10	S
28	4	2 610 956 899	ВИНТ	11	S
29	1	2 610 956 909	НОЖОДЪРЖАЧ	29	S
30	1	1 619 R04 839	ЗАТВАРЯЩ ШИФТ	10	S
32	1	1 619 RA3 983	МАНШОН	11	S
33	1	1 619 RA3 984	УПЛЪТНИТЕЛНА	15	S
34	1	1 619 RA3 985	ШАЙБА	10	S
35	1	1 619 RA3 986	ВТУЛКА	10	S
36	1	1 619 RA3 987	ГУМЕН ПРЪСТЕН	13	S
37	1	1 619 R04 823	ИГЛЕН ЛАГЕР	23	S
39	1	1 619 RA3 989	КАПАК НА	30	S
41	1	1 619 RA3 990	САЧМЕН ЛАГЕР	16	S
43	2	1 619 RA3 992	ВИНТ	10	S
45	1	1 619 RA3 994	ЗАДЕН КАПАК	11	S
46	1	1 619 RA3 995	ИЗОЛАЦИОННА	27	S
47	1	1 619 RA3 996	УПЛЪТНИТЕЛНА	11	S
48	4	1 619 R04 827	ВИНТ	10	S
49	1	2 610 956 898	ПЕТА	25	S
50	1	1 619 R04 828	ДЪРЖАЧ	13	S
51	2	2 610 956 900	ЗАДЕН КАПАК	12	S
52	1	1 619 RA3 587	ВЪЗДУШЕН	11	S

Поз.	Бр	Каталожен №	Обозначение	Указания/предшестве	PG
53	2	1 619 RA3 997	СВЪРЗВАЩ	.	10 S
54	2	1 619 RA3 998	СВЪРЗВАЩ	.	10 S
56	2	2 610 956 864	ЦИЛИНДРИЧЕН	.	12 S
57	4	2 610 956 865	ЦИЛИНДРИЧЕН	.	12 S
59	1	2 610 956 870	РЕДОВА КЛЕМА	.	13 S
60	1	2 610 956 869	ВИНТ	.	10 S
61	1	1 619 RA4 000	СВЪРЗВАЩ	.	10 S
62	1	1 619 RA4 001	СВЪРЗВАЩ	.	10 S
65	2	1 619 RA4 002	ЦИЛИНДРИЧЕН	.	10 S
66	1	1 619 RA4 003	ЩЕКЕР	.	10 S
67	1	1 619 RA4 004	ДИФУЗЬОР	.	15 S
69	2	1 619 RA4 005	ЦИЛИНДРИЧЕН	.	10 S
72	1	1 619 RA3 319	ВАЛ НА КОЛЕЛО	.	16 S
73	3	1 619 RA1 331	ВЪТР.	.	15 S
76	1	1 619 RA4 007	ЗАКАЧАЛКА	.	10 S
77	1	1 619 RA4 008	ШАЙБА	.	10 S
810	1	1 619 RA4 010	ЧЕТКИ-КОМПЛЕКТ	.	20 S
831	1	1 619 RA4 011	ШИПИНДЕЛ ГРУПА	.	29 S
838	1	1 619 RA4 012	ПИНЪОН	.	31 S
858	1	1 619 RA4 013	СЕТ ДРЪЖКА	.	27 S
875	1	1 619 RA4 014	ПЛАТКА	.	15 S