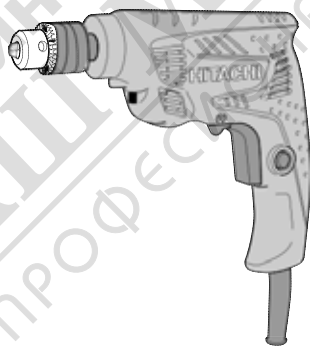


БОРМАШИНА

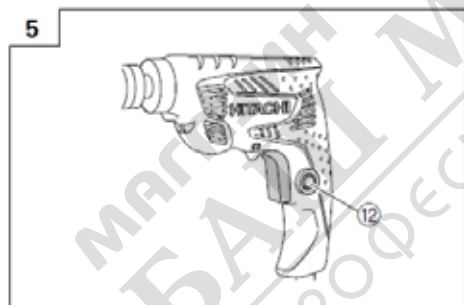
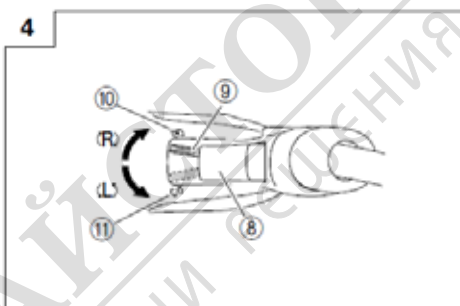
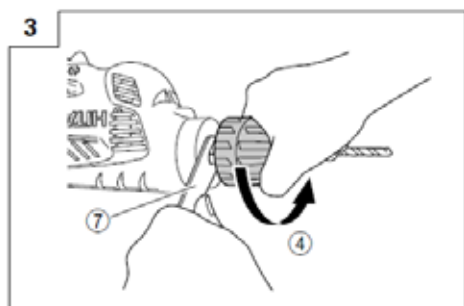
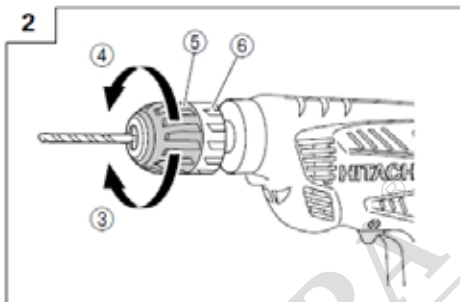
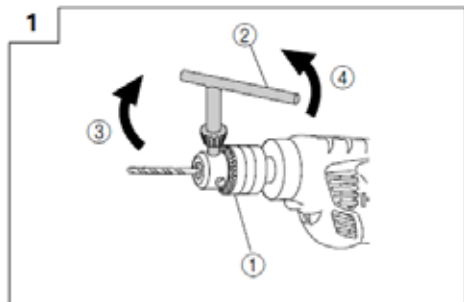
D 10VST (L)



Преди започване на работа прочетете внимателно инструкциите и вникнете в съдържанието им.



Инструкции за експлоатация








МАГНИТНЫЙ МАЙСТОР
ПРОФЕССИОНАЛЬНЫЕ ИНСТРУМЕНТЫ

	English	Deutsch	Български
1	Drill chuck	Bohrfutter	Патронник
2	Chuck wrench	Futterschlüssel	Ключ за патронник
3	Tighten	Anziehen	Затягане
4	Loosen	Lösen	Разхлабване
5	Sleeve	Manschette	Втулка
6	Ring	Ring	Пръстен
7	Open end wrench	Maulschlüssel	Отворен гаечен ключ
8	Switch trigger	Abzugschalter	Пусков ключ
9	Rotational change lever	Drehwechselknopf	Лост за смяна посоката на въртене
10	R mark	Markierung R	Знак R
11	L mark	Markierung L	Знак L
12	<u>Stopper</u>	<u>Stopper</u>	<u>Застопоряващ бутон</u>



МАГАЗИН
БАШ МАЙСТОРА[®]
 ПРОФЕСИОНАЛНИ РЕШЕНИЯ

	<p>Символи ПРЕДУПРЕЖДЕНИЕ</p> <p> Следват символи, отнасящи се за този уред. Постарайте се да разберете смисъла им преди започване на работа.</p>
	<p>Прочете правилата за безопасност и инструкциите.</p> <p>Неспазването на правилата за безопасност и инструкциите може да доведе до токов удар, пожар и/или сериозни наранявания.</p>
	<p>Само за страните от ЕС</p> <p>Не изхвърляйте електроинструментите заедно с битови отпадъци. В съответствие с европейската Директива 2002/96/ЕС за електрическите и електронните отпадъци и прилагането ѝ съгласно националните закони изхабените електроуреди трябва да бъдат събирани отделно и връщани за щадящо околната среда рециклиране.</p>
n_0	<p>Обороти на празен ход</p>
$/\text{min or min}^{-1}$	<p>Завъртания или възвратно-постъпателни движения в минута</p>
\sim	<p>Променлив ток</p>
	<p>Инструмен клас II</p>
	<p>Внимание</p>
V	<p>Волт</p>
A	<p>Ампер</p>
Hz	<p>Херц</p>
W	<p>Ват</p>
kg	<p>Килограм</p>



ОБЩИ ПРАВИЛА ЗА БЕЗОПАСНОСТ

ПРЕДУПРЕЖДЕНИЕ!

Прочетете инструкциите!

Неспазването им може да доведе до токов удар, пожар и/или сериозно нараняване.

Терминът „електроинструмент“ се отнася както за захранвани от мрежата (с кабел), така и за захранвани с батерии (безжично) електроинструменти.

ЗАПАЗЕТЕ ИНСТРУКЦИИТЕ

1) Работно място

- a) **Работното място да е чисто и добре осветено.**
Безпорядъкът и тъмнината са предпоставка за злополуки.
- b) **Не използвайте електроинструменти в експлозивна среда: в среда със запалителни течности, запалителни газове или прах.**
Електроинструментите произвеждат искри, които могат да запалят прахта или изпаренията.
- v) **По време на работа не допускайте до инструментата други лица, особено деца.**
Разсеете ли се, може да загубите контрол.
- 2) **Безопасност при работа с електроуреди**
- a) **Щепселът трябва да съответства на контакта.**
В никакъв случай не го видоизменяйте.
Не използвайте адаптери със заземени електроинструменти.
Непроменените щепсели и съответстващите им контакти намаляват риска от токов удар.
- b) **Избягвайте контакт със заземени повърхности като кабели, радиатори, печки, хладилници.**
Рискът от токов удар е много по-голям при телесен контакт със заземени уреди.
- v) **Не излагайте инструментите на дъжд и влага.**
Наличието на вода в електроуредите повишава риска от токов удар.
- г) **Пазете кабела. Не го използвайте за носене, теглене или изключване на електроуредите.**
Пазете го от нагряване, масла, остри ръбове или движещи се машинни части.
Повредените или заплетени кабели увеличават риска от токов удар.
- d) **При работа навън използвайте специален удължител за работа на открито.**
Използването на външен удължител намалява риска от токов удар.

3) Лична безопасност

- a) **Бъдете бдителни и внимавайте какво правите, когато работите с електроинструмент.**
Не използвайте електроинструменти под въздействието на алкохол или лекарства.
Един миг невнимание може да доведе до сериозни наранявания.
- b) **Използвайте индивидуални средства за защита.**
Винаги носете предпазни очила.
Противопраховата маска, хелъзгащите се обувки, твърдата шапка и средство за слухова защита ще намалят травмите.
- v) **За да избегнете случайно включване, ключът трябва да е в позиция „off“ преди свързването с мрежата или с батерията.**
Носенето на уреда или свързването му с електромережата при включен пусков ключ води до злополуки.

- г) **Отстранете всички монтажни инструменти преди включване на уреда.**
Гаечен ключ или друг инструмент, изоставени на въртящата се част, водят до наранявания.
 - d) **Стойте стабилно и се старайте във всеки един момент да пазите равновесие.**
Така по-добре ще контролите инструментата и евентуални критични ситуации.
 - e) **Облечайте се подходящо. Не носете свободни дрехи и бижута.** Пазете косата, дрехите и ръкавиците си от движещите се части.
Движещите се части могат да захаят свободните дрехи, бижутата и дългата коса.
 - ж) **Ако са предвидени прахоуловители, се уверете, че са свързани правилно и че се използват според инструкциите.**
Използването им намалява рисковете при работа.
- #### 4) Използване и грижа за електроуредите
- a) **Не насилвайте уреда. Използвайте правилния електроуред.**
Правилният уред ще извърши добре и безопасно работата, за която е предназначен.
 - b) **Не използвайте уреда, ако пусковият ключ не функционира.**
Ако пусковия ключ не функционира, уредът е опасен и трябва да бъде ремонтиран.
 - v) **Преди да предприемете смяна на принадлежности, настройване на електроуредите или складирането му, изключете електрозахранването от мрежата или батериите.**
Превантивните мерки намаляват опасността от неволно включване на електроуредите.
 - г) **Съхранявайте уредите на недостъпно за деца място и не позволявайте на незапознати с тях и с тези инструкции да ги използват.**
Електроинструментите са опасни в ръцете на необучени лица.
 - d) **Инструментите се нуждаят от поддръжка.**
Регулирайте подвижните части, проверявайте за счупени части и други неща, които може да попречат на работата. При повреда ремонтирайте уреда преди работа.
Причината за много злополуки е лошата поддръжка на електроинструментите.
 - f) **Режете инструменти да са остри и чисти.**
Добре поддържаните режещи инструменти се повреждат по-рядко и се контролират по-лесно.
 - e) **Използвайте инструментите и принадлежностите в съответствие с указанията, съобразявайки се с работните условия и с конкретната работа.**
Използването на електроуредите за цели, различни от предвидените, крие рискове.
- #### 5) Техническо обслужване
- a) **Ремонтът на инструментите трябва да се извършва от квалифицирано лице и само с оригинални резервни части.**
Това ще гарантира безопасността на електроинструмента.

ВНИМАНИЕ

Дръжте уреда далеч от деца и немощни хора. Когато не се използват, инструментите трябва да се държат далеч от деца и немощни хора.

БЕЗОПАСНОСТ ПРИ РАБОТА С БОРМАШИНА

1. Използвайте допълнителни ръкохватки, ако ги има в комплектовката.
Загубата на контрол води до наранявания.
2. Дръжте инструмента за изолираните повърхности, когато има опасност от контакт със скрита жица или със собствения кабел.
Контактът с жица под напрежение може да предаде напрежението на металните части на бормашината и операторът да получи токов удар.

ТЕХНИЧЕСКИ ХАРАКТЕРИСТИКИ

Напрежение (по региони)*	(110 V, 220 V, 230 V, 240 V)	
Консумирана мощност	450 W*	
Скорост на празен ход	0 – 3200 min ⁻¹	
Капацитет на патронника	10 mm	
Капацитет	Стомана	10 mm
	Дърво	25 mm
Тегло (без кабел)	1.2 kg	

* Погледнете фабричната табела на продукта, тъй като тя се променя по региони.

СТАНДАРТНИ ПРИНАДЛЕЖНОСТИ

О Ключ за патронник (само за патронник с ключ)..... 1
Стандартните принадлежности подлежат на промяна без предизвестие.

А ПРИЛОЖЕНИЕ

О Пробиване на отвори в метал, дърво и пластмаса.

ПРЕДИ ЗАПОЧВАНЕ НА РАБОТА

1. Електроизточник

Уверете се, че електроизточникът отговаря на изискванията, упоменати във фирмената табелка.

2. Пусков ключ

Уверете се, че пусковият ключ е в позиция OFF. Ако пъхнете щепсела в контакта, когато пусковият ключ е в позиция ON, уредът незабавно ще започне да работи, което може да причини сериозни инциденти.

3. Удължителен кабел

Когато работното място е отдалечено от електроизточника, използвайте удължител с достатъчна дебелина и номинална мощност. Удължителят да е колкото е възможно по-къс.

4. Избор на подходящо свредло:

О Когато пробивате метал или пластмаса

използвайте обикновени свредла за метал.

О Когато пробивате дърво

Използвайте обикновени свредла за дърво.

Ако обаче пробивате отвори 6.5 mm или по-малки, използвайте свредло за метал.

5. Монтиране и демонтиране на свредло

Патронник с ключ (Фиг. 1)

(1) Отворете челюстите на патронника и поставете свредлото.

3. Дръжте уреда здраво по време на работа.
4. Не носете ръкавици, направени от материал, който се изхлузва (като памук, вълна, плат и др.).
5. Преди да пробивате стена, таван или под, се уверете, че в тях няма електрически кабели и тръби.
6. Не използвайте инструмента за затягане или разхлабване на винтове, болтове и др.
Това може да причини повреда на инструмента или нараняване на оператора.

(2) Поставете ключа за патронника във всеки от трите отвора на патронника и завъртете го часовниковата стрелка (гледано отпред). Затегнете здраво.

(3) За да свалите свредлото, поставете ключа в един от отворите и завъртете обратно на часовниковата стрелка.

Патронник с ключ (Фиг. 2)

(1) Отворете челюстите на патронника и поставете свредлото.

За да отворите челюстите, хванете пръстена и завъртете втулката по посока, обратна на часовниковата стрелка (гледано отпред).

(2) Хванете здраво пръстена и завъртете втулката по часовниковата стрелка. Затегнете здраво.

(3) За да свалите свредлото, хванете здраво пръстена и завъртете втулката обратно на часовниковата стрелка.

(4) Ако е трудно да разхлабите втулката, фиксирайте шпиндела с отворен гаечен ключ, хванете здраво втулката и я завъртете в посоката на разхлабването (обратно на часовниковата стрелка, гледано отпред). (Фиг. 3)

6. Проверете посоката на въртене (фиг. 4)

Свредлото се върти по часовниковата стрелка (гледано отзад), когато поставите лоста за смяна на посоката на знака R. Поставете ли го на знака L, свредлото се върти обратно на часовниковата стрелка.
(Знаците L и R се намират на корпуса.)

НАЧИН НА ИЗПОЛЗВАНЕ

1. Функции на пусковия ключ

- О Когато пусковият ключ е натиснат, свредлото се върти. Когато го отпуснете, инструментът спира.
- О Скоростта на въртене на свредлото се контролира чрез силата на натиска върху пусковия ключ. Когато натискът е малък, скоростта е ниска. Увеличава се с увеличаване на натиска.

- Ако натиснете ключа и след това застопоряващия бутон, бормашината остава включена, което е удобно при продължителна работа. Застопоряващият бутон се освобождава чрез натискане на пусковия ключ. (Фиг. 5)

2. Пробиване

- В началото пробивайте бавно и постепенно увеличавайте скоростта.
- Натискът винаги трябва да е по линията на накрайника. Натискайте достатъчно, за да продължавате да пробивате, но не прекалено, за да не спре моторът и да не се отклони накрайникът.
- За да предотвратите спирание поради претоварване или излизане извън материала, намалете натиска и скоростта в последната част на пробиването.
- Ако бормашината спре, незабавно пуснете пусковия ключ, извадете свредлото от материала и започнете отново. Не натискайте и отпускайте пусковия ключ в опит да възстановите пробиването. Това може да повреди бормашината.
- Колкото диаметърът на свредлото е по-голям, толкова по-голяма е обратната сила, действаща върху ръката ви. Внимавайте да не изгубите контрол над бормашината. За да запазите контрол, стойте стабилно и дръжте инструмента здраво с две ръце - и то вертикално спрямо материала, който пробивате.

ПОДДРЪЖКА И ПРОВЕРКА

1. Проверка на свредлата

Тъй като тъпият инструмент води до проблеми с двигателя и намалена ефективност, забележете ли износване, незабавно сменете или заточете свредлото.

2. Проверка на монтажните винтове

Редовно проверявайте всички винтове, за да се уверите, че са добре затегнати. Ако някои от тях са разхлабени, незабавно ги затегнете. Пропускът да го направите, крие сериозни рискове.

3. Поддръжка на двигателя

Намотката на двигателя е „сърцето“ на електроинструмента. Внимавайте да не се повреди или намокри с вода или масло.

4. Проверка на въглеродните четки

За ваша безопасност и предотвратяване на токов удар, проверката и подмяната на въглеродните четки на този инструмент трябва да става САМО В УПЪЛНОМОЩЕН ОТ ХИТАЧИ СЕРВИЗ.

5. Смяна на електрозахранващия кабел

Ако се налага смяна на електрозахранващия кабел, от съображения за сигурност това трябва да стане в упълномощен от Хитачи сервис.

6. Списък на частите за техническо обслужване

ВНИМАНИЕ

Ремонтът, промяната и проверката на електроинструменти Хитачи се осъществява от упълномощен от Хитачи сервис.

Този списък с части ще е от помощ, ако при необходимост от ремонт или техническо обслужване бъде предаден в сервиса заедно с инструмента.

При работа и поддръжка на електроинструменти трябва да се спазват правилата за безопасност и стандартите на съответната страна.

МОДИФИКАЦИИ

Електроинструментите на Хитачи непрекъснато биват усъвършенствани и променяни, за да включат най-новите технологични постижения. Ето защо някои части е възможно да бъдат променени без предизвестие.

ГАРАНЦИЯ

Гарантираме за електроинструментите ² Хитачи в съответствие със специфичните за страната закони. Гаранцията не покрива дефекти или повреди, дължащи се на неправилна употреба и на нормално износване. В случай на рекламация изпратете електроинструмента, придружен от ГАРАНЦИОННАТА КАРТА в края на инструкциите за експлоатация, в упълномощен от Хитачи сервис.

ЗАБЕЛЕЖКА

Поради продължаващата изследователска програма на Хитачи техническите характеристики е възможно да бъдат променени без предизвестие.

Информация за шума и вибрациите

Измерените стойности са определени в съответствие с EN60745 и декларирани в съответствие с ISO 4871.

Ниво на звуковата мощност по крива A: 92 dB (A).

Ниво на звуковото налягане по крива A: 81 dB (A).

Неопределеност К_{pA}: 3 dB (A).

Носете средства за защита на слуха.

Обща стойност на вибрациите (векторна сума по трите оси) съгласно EN60745.

Пробиване на метал:

Стойност на излъчените вибрации $a_{h,D} = 4,3 \text{ m/s}^2$

Неопределеност K = 1,5 m/s²

Общата декларирана стойност на вибрациите е измерена в съответствие със стандартния метод на тестване и може да се използва за сравняване на инструменти.

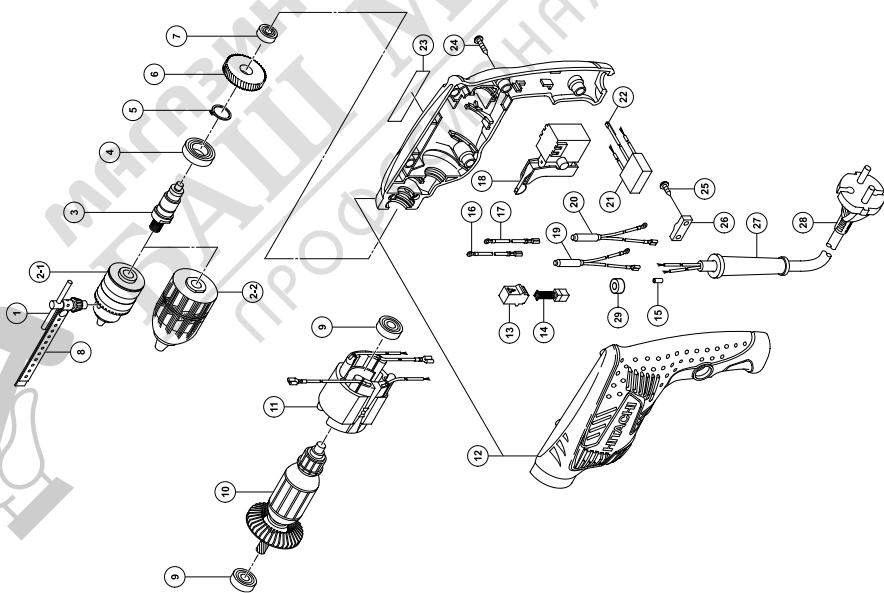
Тя може да се използва и за предварителна оценка на въздействието.

ПРЕДУПРЕЖДЕНИЕ

○ Стойността на излъчените по време на работа вибрации може да се различава от декларираната стойност в зависимост от начина на използване на инструмента.

○ Мерките за безопасност и защита на оператора се определят въз основа на оценката на въздействието в действителна работна среда (вземайки предвид всички етапи от работния цикъл, включително времето, когато инструментът е изключен или работи на празен ход).

Item No.	Part Name	QTY
1	CHUCK WRENCH	1
2-1	DRILL CHUCK 10MM	1
2-2	KEYLESS CHUCK 10MM	1
3	SPINDLE	1
4	BALL BEARING 6902VVCM	1
5	RETAINING RING FOR D16 SHAFT	1
6	GEAR	1
7	BALL BEARING 606VVC2	1
8	VINYL BAND	1
9	BALL BEARING 608VV	2
10	ARMATURE	1
11	STATOR	1
12	HOUSING (C) (D) SET	1
13	BRUSH HOLDER	2
14	CARBON BRUSH	2
15	TUBE(D)	2
16	LEAD WIRE L=120	1
17	LEAD WIRE L=70	1
18	SWITCH	1
19	CHOKE COIL (BROWN)	1
20	CHOKE COIL (BLUE)	1
21	NOISE SUPPRESSOR	1
22	EARTH TERMINAL	1
23	NAME PLATE	1
24	TAPPING SCREW (W/FLANGE) D4x20	7
25	TAPPING SCREW (W/FLANGE) D4x16	2
26	CORD CRIP	1
27	CORD ARMOR	1
28	CORD	1
29	FERRITE CORE	1



ГАРАНЦИОННА КАРТА

- 1 Модел No.
- 2 Сериен No.
- 3 Дата на покупката
- 4 Име и адрес на клиента
- 5 Име и адрес на продавача
(Печат с името и адреса на продавача)

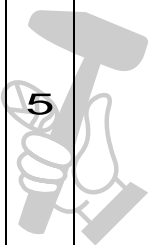


МАГАЗИН
БАШ МАЙСТОРА[®]
ПРОФЕСИОНАЛНИ РЕШЕНИЯ



HITACHI

1	
2	
3	
4	
5	



МАГАЗИН
БАШ МАЙСТОРА[®]
ПРОФЕСИОНАЛНИ РЕШЕНИЯ



Hitachi Power Tools Österreich GmbH

Str. 7, Objekt 58/A6, Industriezentrum NÖ –Süd 2355
Wiener Neudorf, Austria
Tel: +43 2236 64673/5
Fax: +43 2236 63373

Hitachi Power Tools Hungary Kft.

1106 Bogancsvirag U.5-7, Budapest, Hungary
Tel: +36 1 2643433
Fax: +36 1 2643429
URL: <http://www.hitachi-powertools.hu>

Hitachi Power Tools Polska Sp.z o.o.

ul. Kleszczowa27
02-485 Warszawa, Poland
Tel: +48 22 863 33 78
Fax: +48 22 863 33 82
URL: <http://www.hitachi-elektronarzedzia.pl>

Hitachi Power Tools Czech s.r.o.

Videnska 102,619 00 Brno, Czech
Tel: +420 547 426 598
Fax: +420 547 426 599
URL: <http://www.hitachi-powertools.cz>

Hitachi Power Tools Netherlands B.V. Moscow Branch

Kashirskoye Shosse Dom 65, 4F
115583 Moscow, Russia
Tel: +7 495 727 4460 or 4462
Fax: +7 495 727 4461
URL: <http://www.hitachi-pt.ru>

Hitachi Power Tools Romania

Str Sf. Gheorghe nr 20-Ferma, Pantelimon, Jud. Ilfov
Tel: +031 805 25 77
Fax: +031 805 27 19



МАГАЗИН
БАШ МАЙСТОРА
ПРОФЕСИОНАЛНИ РЕШЕНИЯ

<p>English</p> <p>EC DECLARATION OF CONFORMITY</p> <p>We declare under our sole responsibility that this product is in conformity with standards or standardization documents EN60745, EN55014 and EN61000 in accordance with Directives 2004/108/EC and 2006/42/EC. This product also conforms to RoHS Directive 2011/65/EU. The European Standards Manager at Hitachi Koki Europe Ltd. is authorized to compile the technical file.</p> <p>This declaration is applicable to the product affixed CE marking.</p>	<p>Türkçe</p> <p>AB UYGUNLUK BEYANI</p> <p>Bu ürünün, 2004/108/EC ve 2006/42/EC sayılı Direktiflerine uygun olarak, EN60745, EN55014 ve EN61000 sayılı standartlara ve standardizasyon belgelerine uygun olduğunu, tamamen kendi sorumluluğumuz altında beyan ederiz. Bu ürün, ayrıca RoHS Yönergesi 2011/65/EU'ya uygundur. Hitachi Koki Europe Ltd. Avrupa Standartlar Müdürü, teknik dosyayı hazırlama yetkisine sahiptir.</p> <p>Bu beyan, üzerinde CE işareti bulunan ürünler için geçerlidir.</p>
<p>Deutsch</p> <p>EG-KONFORMITÄTSERKLÄRUNG</p> <p>Wir erklären mit alleiniger Verantwortung, dass dieses Produkt den Standards oder Standardisierungsdokumenten EN60745, EN55014 und EN61000 in Übereinstimmung mit den Direktiven 2004/108/EG und 2006/42/EG entspricht. Dieses Produkt stimmt auch mit der RoHS-Richtlinie 2011/65/EU überein.</p> <p>Der Manager für europäische Standards bei der Hitachi Koki Europe Ltd. ist zum Verfassen der technischen Datei befugt.</p> <p>Diese Erklärung gilt für Produkte, die die CE-Markierung tragen.</p>	<p>Română</p> <p>DECLARAȚIE DE CONFORMITATE CE</p> <p>Declarăm pe propria răspundere că acest produs este conform cu standardele sau documentele de standardizare EN60745, EN55014 și EN61000 și cu Directivele 2004/108/CE, și 2006/42/CE. Acest produs este, de asemenea, conform cu Directiva RoHS 2011/65/EU.</p> <p>Managerul pentru standarde europene al Hitachi Koki Europe Ltd. este autorizat să întocmească fișa tehnică.</p> <p>Prezenta declarație se referă la produsul pe care este aplicat semnul CE.</p>
<p>Ελληνικά</p> <p>ΕΚ ΔΗΛΩΣΗ ΕΝΑΡΜΟΝΙΣΜΟΥ</p> <p>Δηλώνουμε με απλή ευθύνη ότι αυτό το προϊόν είναι εν αρμόνι με τα πρότυπα ή τα εγχαράξεις που ορίζονται στα EN60745, EN55014 και EN61000 σε συμμόρφωση με τις οδηγίες 2004/108/ΕΚ και 2006/42/ΕΚ. Αυτό το προϊόν συμμορφώνεται επίσης με την οδηγία RoHS 2011/65/ΕΥ.</p> <p>Ο υπεύθυνος για τα ευρωπαϊκά πρότυπα στην Hitachi Koki Europe Ltd. είναι εξουσιοδοτημένος να συντάσσει το τεχνικό αρχείο.</p> <p>Αυτή η δήλωση ισχύει στο προϊόν με το σημάδι CE.</p>	<p>Slovenščina</p> <p>ES IZJAVA O SKLADNOSTI</p> <p>Po lastni odgovornosti objavljamo, da je izdelek v skladu s standardi ali dokumenti za standardizacijo EN60745, EN55014 in EN61000 v skladu z direktivami 2004/108/ES in 2006/42/ES. Za izdelek je skladen tudi z direktivo RoHS 2011/65/EU.</p> <p>Direktor za evropske standarde podjetja Hitachi Koki Europe Ltd. je pooblaščen za sestavljanje tehničnih datotek.</p> <p>Deklaracija je označena na izdelku s pritrjeno CE označbo.</p>
<p>Polski</p> <p>DEKLARACJA ZGODNOŚCI Z EC</p> <p>Oznajmiamy z całkowitą odpowiedzialnością, że produkt ten jest zgodny ze standardami lub standardowymi dokumentami EN60745, EN55014 i EN61000 w zgodzie z Zasadami 2004/108/EC, i 2006/42/EC. Ten produkt spełnia także wymagania Dyrektywy RoHS 2011/65/EU.</p> <p>Menedżer Standardów Europejskich w firmie Hitachi Koki Europ Ltd. Jest upoważniony do kompilowania pliku technicznego.</p> <p>To oświadczenie odnosi się do załączonego produktu z oznaczeniami CE.</p>	<p>Slovenčina</p> <p>VYHLÁSENIE O ZHODE - EC</p> <p>Týmto vyhlasujeme na našu vlastnú zodpovednosť že tento výrobok je v zhode s nasledujúcimi normami a dokumentmi normalizácie, EN60745, EN55014 a EN61000 a v súlade so smernicami 2004/108/ES, 2006/42/ES a Tento výrobok vyhovuje tiež smernici RoHS č. 2011/65/EU.</p> <p>Za zostavenie technických súborov je zodpovedný manažér pre európske normy spoločnosti Hitachi Koki Europe Ltd.</p> <p>Toto vyhlásenie sa vzťahuje na výrobok označený značkou CE.</p>
<p>Magyar</p> <p>EK MEGFELELŐSÉGI NYILATKOZAT</p> <p>Teljes felelősségünk tudatában kijelentjük, hogy ez a termék megfelel az EN60745, EN55014 és EN61000 szabványoknak illetve szabványosítási dokumentumoknak, az Európa Tanács 2004/108/EK és 2006/42/EK Direktíváival összhangban. Ez a termék is megfelel a 2011/65/EU RoHS irányelvnek. Az Hitachi Koki Europe Ltd. Európai Szabványkezelője fel van hatalmazva a műszaki fájel elkészítésére.</p> <p>Jelen nyilatkozat a terméken feltüntetett CE jelzésre vonatkozik.</p>	<p>Български</p> <p>ДЕКЛАРАЦИЯ ЗА СЪОТВЕТСТВИЕ СЪС СЕ</p> <p>С настоящето декларираме, че този продукт отговаря на стандартите и стандартизираните документи EN60745, EN55014 и EN61000 в съответствие с Директивите 2004/108/ЕС и 2006/42/ЕС. Продуктът отговаря също на изискванията на Директивата 2011/65/ЕУ за ограничаване използването на опасни вещества</p> <p>Упълномошен да попълни техническите данни в Директорът по Европейските стандарти на Hitachi Koki Europe Ltd.</p> <p>Тази декларация се прилага към продукти със знака CE.</p>
<p>Čeština</p> <p>PROHLÁŠENÍ O SHODĚ S CE</p> <p>Prohlášíme na svoji zodpovědnost, že tento výrobek odpovídá normám EN60745, EN55014 a EN61000 v souladu se směrnicemi 2004/108/EC a 2006/42/EC. Tento výrobek je rovněž v souladu se směrnicí RoHS 2011/65/EU.</p> <p>Vedoucí pracovník pro Evropské normy v Hitachi Koki Europe Ltd. je oprávněný ke zpracování technického souboru.</p> <p>Toto prohlášení platí pro výrobek označený značkou CE.</p>	

Представителен офис в Европа
Hitachi Power Tools Europe GmbH
Siemensring 34, 47877 Willich 1, F. R. Germany

Техническа документация:
Hitachi Koki Europe Ltd.
Clonsbaugh Business & Technology Park, Dublin 17, Ireland

Главен офис в Япония
Hitachi Koki Co., Ltd.
Shinagawa Intercity Tower A, 15-1, Konan 2-chome,
Minato-ku, Tokyo, Japan



30. 9. 2011

F. Tashimo

F. Tashimo
Vice-President & Director

Hitachi Koki Co., Ltd.