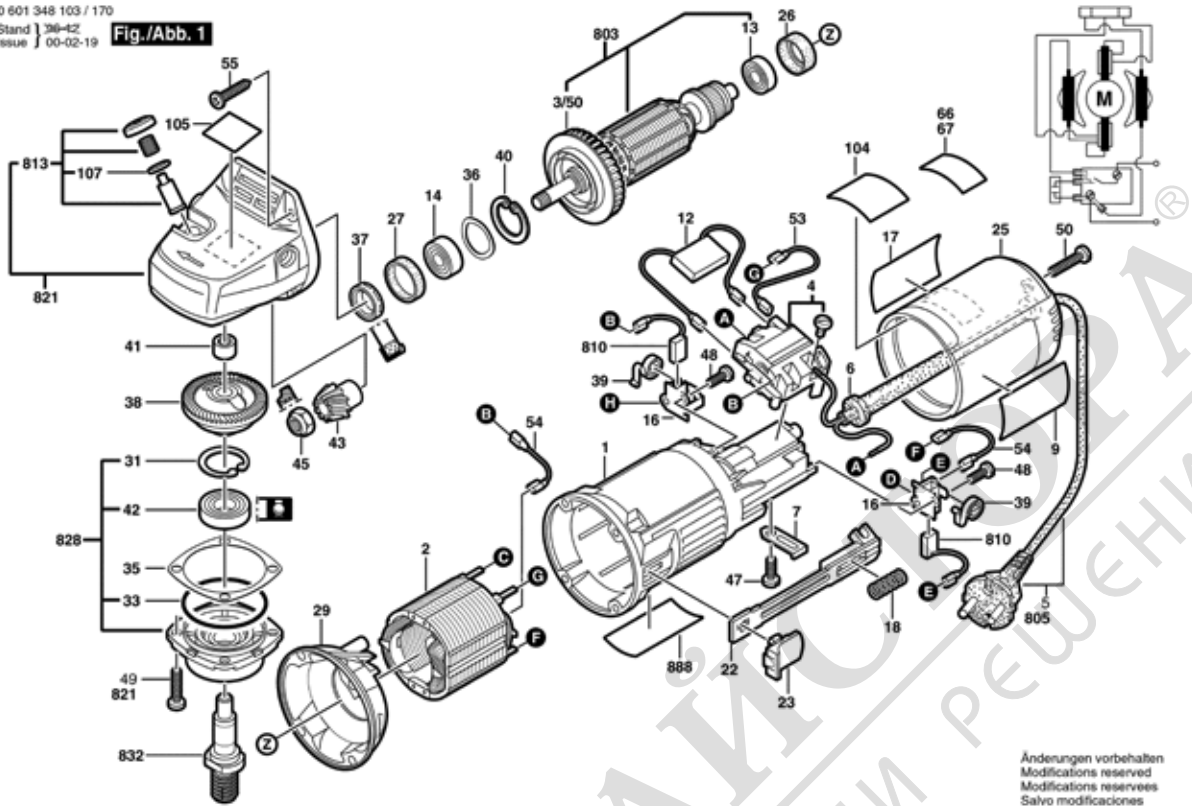


0 601 348 103 / 170
Stand 36-12
Issue 00-02-19 **Fig./Abb. 1**



Anderungen vorbehalten
Modifications reserved
Salvo modificaciones

Моля, обърнете внимание: ремонтите, измененията и изпитването трябва да бъдат извършвани професионално. Трябва да бъдат спазвани указанията за безопасност съгласно IEC, EN, VDE, AFNOR и други валидни в съответната страна. Права за технически изменения и изменения на цената запазени. Информацията за продуктите и цените / цените групи се

Състояние: 25.08.1998

Поз.	Бр	Каталожен №	Обозначение	Указания/предшестве	PG	
1	1	1 605 108 151	КОРПУС НА	СИНЬО	25	S
2	1	1 604 220 272	СТАТОР	220-230V .	32	S
3/50	1	1 606 610 121	ВЕНТИЛАТОР	.	11	S
4	1	1 607 200 086	ПУСКОВ КЛЮЧ	.	23	S
4/10	2	2 910 110 048	ВИНТ	DIN 85-AM3x6-CUZN .	10	S
6	1	2 600 703 013	НАКРАЙНИК ЗА	Ø 7,6-Ø 8,2x95 MM .	13	S
7	1	1 601 302 017	СКОБА ЗА КАБЕЛ	.	10	S
9	1	1 601 110 784	ТАБЕЛКА	СЛЪНЧЕВА СТРАНА	14	S
12	1	1 607 328 029	ФИЛТЪР ПРОТИВ	.	16	S
13	1	2 600 905 032	САЧМЕН ЛАГЕР	7x19x6 MM .	17	S
14	1	1 600 905 011	САЧМЕН ЛАГЕР	Ø8xØ22x7 MM .	18	S
16	2	2 601 323 021	ЧЕТКОДЪРЖАЧ	.	11	S
17	1	1 601 110 781	ТАБЕЛКА	.	14	S
18	1	1 604 611 026	ПРИТИСКАЩА	.	10	S
22	1	1 602 319 002	ПРЕВКЛЮЧВАТЕЛ	.	11	S
23	1	1 602 026 057	ШАПТЕР-ПАЛЕЦ	ЧЕРНО	11	S
25	1	1 600 508 010	КАПАК НА КОРПУС	СИНЬО	18	S
26	1	1 600 502 020	ГУМЕН МАНШОН	.	11	S
27	1	1 600 206 025	ГУМЕН ПРЪСТЕН	.	12	S
29	1	1 601 328 005	ДИФУЗЬОР	.	12	S
31	1	2 916 660 013	ЗЕГЕРКА	DIN 472-32x1,2MM .	11	S
33	1	3 600 210 124	О-ПРЪСТЕН	46x1,1 MM ЧЕРВЕНО	11	S
35	1	1 600 136 010	КОМПЕНСАЦИОНН	0,20 MM ДЕБЕЛ	10	S
35	1	1 600 136 011	КОМПЕНСАЦИОНН	0,30 MM ДЕБЕЛ	10	S
35	1	1 600 136 012	КОМПЕНСАЦИОНН	0,10 MM ДЕБЕЛ	10	S
36	1	1 600 150 011	ПРУЖИННА ШАЙБА	.	10	S
37	1	1 600 290 016	РАДИАЛЕН	.	12	S
38	1	1 606 333 601	КОРОНА	Z=36 .	22	S
39	2	1 604 652 013	СПИРАЛНА	.	11	S
40	1	2 916 660 009	ЗЕГЕРКА	DIN 472-25x1,2MM .	13	S
41	1	1 600 910 018	ИГЛЕН ВТУЛКА	Ø8xØ12x8 MM .	16	S
42	1	1 600 905 006	САЧМЕН ЛАГЕР	12x32x10 .	24	S
43	1	1 606 333 242	ПИНЬОН	Z=11 .	31	S
45	1	1 603 300 016	ГАЙКА	M7, SW10 .	11	S
47	1	2 910 211 018	ЦИЛИНДРИЧЕН	DIN 7971-ST3,9x13-F .	10	S
48	4	2 910 211 005	ЦИЛИНДРИЧЕН	DIN 7971-ST2,9x9,5-F .	10	S
49	4	1 603 435 026	ВИНТ	.	11	S
50	1	2 910 211 021	ЦИЛИНДРИЧЕН	DIN 7971-ST3,9x22-F .	10	S
53	1	1 604 448 016	СВЪРЗВАЩ	.	10	S
54	1	1 604 448 016	СВЪРЗВАЩ	.	10	S

Поз.	Бр	Каталожен №	Обозначение	Указания/предшестве	PG	
55	4	2 912 401 021	ЦИЛИНДРИЧЕН	DIN7981-ST3,9x22-C-z	10	S
105	1	1 601 110 470	ТАБЕЛКА	.	11	S
107	1	1 600 210 044	О-ПРЪСТЕН	4x1 MM СИНЬО	10	S
650/30	1	1 607 950 052	КЛЮЧ ЗА ШАЙБИ	.	15	S
650/50	1	2 605 703 014	ШАЙБА ЗА ФЛАНЕЦ	Ø 22,3xØ42 MM .	20	S
650/50/20	1	1 600 210 039	О-ПРЪСТЕН	20,35x1,78 MM .	10	S
652/20	1	2 910 022 197	ЦИЛИНДРИЧЕН	DIN 84-M 6x16-8.8 .	10	S
652/20	1	2 910 141 197	ВЪТР.	DIN 912-M6x16-8.8 .	10	S
700	1	1 607 000 172	К-Т РЕЗЕРВНИ	Ø 125 MM .	00	A
700/10	1	1 605 510 113	ПРЕДПАЗИТЕЛ	Ø 125 MM .	00	S
700/10/20	1	2 910 022 197	ЦИЛИНДРИЧЕН	DIN 84-M 6x16-8.8 .	10	S
700/10/20	1	2 910 141 197	ВЪТР.	DIN 912-M6x16-8.8 .	10	S
700/20	1	1 608 135 004	ВОДЕЩА ПЕТА	.	00	S
700/20/30	2	2 910 281 158	ВИНТ	DIN 603-M 5x16 .	11	S
700/20/40	2	2 915 191 105	ГАЙКА	M 5 DIN 315-G-5 .	15	S
700/20/50	2	1 604 643 004	ПРИТИСКАЩА	.	13	S
700/30	1	1 907 950 006	ШЕСТОГРАМЕН	DIN 911-SW5 .	15	S
750/10	1	1 602 025 024	ДОПЪЛНИТЕЛНА	M10 .	00	A
750/10	1	2 602 025 067	ДОПЪЛНИТЕЛНА	M10, Ø 32,5x105 .	15	S
750/20	1	1 603 340 040	ГАЙКА	M14 .	00	A
752	1	1 605 510 117	ПРЕДПАЗИТЕЛ	Ø 125 MM (5") .	00	A
753	1	1 603 340 027	SDS-CLIC	M14, SDS-CLIC .	39	S
803	1	1 604 010 429	РОТОР С	220-230V .	39	S
805	1	1 607 000 227	ЗАХРАНВАЩ КАБЕЛ	EU 4,15m 2 x 1,0mm F	30	S
810	1	1 607 014 116	ЧЕТКО-КОМПЛЕКТ	.	23	S
813	1	1 607 000 253	СТОП БУТОН	ЧЕРНО	12	S
821	1	1 605 806 480	КОПРУС	.	35	S
828	1	1 607 000 936	ЛАГЕРЕН ФЛАНЕЦ	.	29	S
832	1	1 607 000 944	СЕТ РЕЗ.ЧАСТИ	.	29	S
888	1	1 601 106 032	ТАБЕЛКА	26x52 MM .	13	S

