



# Makita Werkzeug Ges.m.b.H.

Kolpingstrasse 13, 1230 Wien

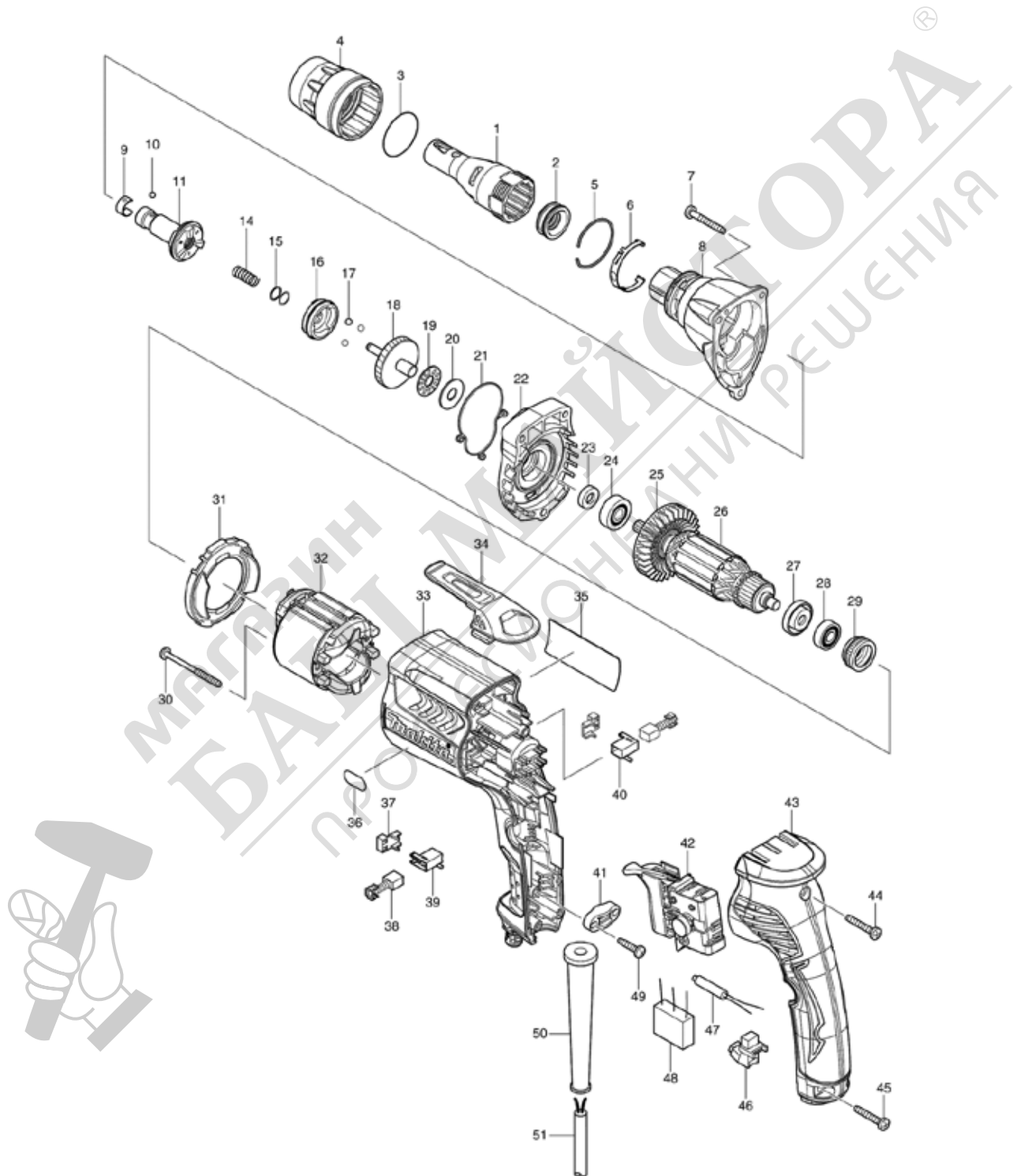
Tel: 01 / 616 27 30 - 0\*

Fax: 01 / 616 27 30 - 40

Mail: [verkauf@makita.at](mailto:verkauf@makita.at)

Web: [www.makita.at](http://www.makita.at)

## Makita Service Information / Model: FS4300





## Makita Werkzeug Ges.m.b.H.

Kolpingstrasse 13, 1230 Wien

Tel: 01 / 616 27 30 - 0\*

Fax: 01 / 616 27 30 - 40

Mail: verkauf@makita.at

Web: www.makita.at

### Makita Service Information / Model: FS4300

POS	Bestell-Nr.	Artikelbeschreibung	Stk.	Stk.Preis
1	158875-2	TIEFENANSCHLAG FS2300-6300	1	N/A
2	424163-2	STAUBDICHTUNGSHÜL FS2300-6300	1	N/A
3	424235-3	Dichtungsring FS2300-6300	1	N/A
4	450881-6	FIXIERRING FS2300-6300	1	N/A
5	233974-2	RINGFEDER 33 FS2300-6300	1	N/A
6	232245-4	BLATTFEDER BFS440/450	1	N/A
7	266361-0	SELBSTSCHNEID. SCHRAUBE FS2300	3	N/A
8	158882-5	GETRIEBEGEHÄUSE FS4300	1	N/A
9	232050-9	BLATTFEDER FS2300-6300	1	N/A
10	216001-0	STAHLKUGEL 3.5	1	N/A
11	158886-7	SPINDEL FS2300-6300	1	N/A
14	234121-8	DRUCKFEDER 8 FS2300-6300	1	N/A
15	267202-3	SCHEIBE 8 6823/24/25/26	2	N/A
16	223170-0	KUPPLUNG 125S FS2300-6300	1	N/A
17	216008-6	STAHLKUGEL 4 FS2300-6300	3	N/A
18	158884-1	Getriebe kpl. 41S FS4300	1	N/A
19	216415-3	DRUCKNADELLAGER 821 6823-26	1	N/A
20	216212-7	SCHEIBE 821 6823/24/25/26	1	N/A
21	424162-4	DICHTUNGSRING FS2300-6300	1	N/A
22	158874-4	GETRIEBEGEHÄUSED. FS2300-6300	1	N/A
23	451099-2	RING 7 FS2300-6300	1	N/A
24	210007-0	KUGELLAGER 608VV 210007-0	1	N/A
25	240083-0	LÜFTERRAD 52 HR1830/F	1	N/A
26	515759-1	Anker 240V FS4300	1	N/A
26		*** INC. 23-25,27,28		N/A
27	681636-0	ISOLIERSCHEIBE FS2300-6300	1	N/A
28	210062-2	KUGELLAGER 607ZZ MT601/952/953	1	N/A
29	421868-5	LABYRINTH-GUMMIRING 9554-95/G	1	N/A
30	266467-4	SCHRAUBE M4x50 FS2300-6300	2	N/A
31	450880-8	LUFTABLEITPLATTE FS2300-6300	1	N/A
32	633693-4	FELD 220-240V FS2300-6300	1	N/A
33	450878-5	MOTORGEHÄUSE L FS2300-6300	1	N/A
34	162272-6	EINHÄNGECLIP FS2300-6300	1	N/A
35	866576-5	TYPENSCHILD FS4300	1	N/A
36	808575-1	ETIKETTE FS4300	1	N/A
37	689111-0	DISTANZPLATTE HR2020-2450/F/T	2	N/A
38	191962-4	KOHLNEN CB-419(CB-406/407)hp164	1	N/A
39	643948-9	KOHLNENHALTER DP4001/DP4003	1	N/A
40	643951-0	KOHLNENHALTER DP4001/DP4003	1	N/A
41	687124-5	KABELKLEMMPLATTE RP0900	1	N/A



## Makita Werkzeug Ges.m.b.H.

Kolpingstrasse 13, 1230 Wien

Tel: 01 / 616 27 30 - 0\*

Fax: 01 / 616 27 30 - 40

Mail: verkauf@makita.at

Web: www.makita.at

### Makita Service Information / Model: FS4300

POS	Bestell-Nr.	Artikelbeschreibung	Stk.	Stk.Preis
42	650614-1	SCHALTER FS2300-6300	1	N/A
43	158878-6	GRIFFSCHALE FS2300-6300	1	N/A
44	266374-1	SELBSTSCHNEID. SCHRAUBE 4x25	1	N/A
45	266374-1	SELBSTSCHNEID. SCHRAUBE 4x25	2	N/A
46	631939-2	Lichteinheit FS2300-6300	1	N/A
47	646122-8	KONDENSATOR FS2300-6300	1	N/A
48	645253-0	KONDENSATOR FS2300-6300	1	N/A
49	265995-6	SELBSTSCHN.SCHRA 4x18 BO5030	2	N/A
50	682559-5	KABELSCHUTZ 8	1	N/A
51	695034-2	KABEL 1.0-2-4.0	1	N/A
52	819349-5	ETIKETTE FS2300-6300	1	N/A
52.2	892811-5	CLEAR LABEL	1	N/A
53	423413-2	GUMMIPLATTE FS4000	1	N/A
1001	784261-7	PHILLIPS BITEINSATZ 2-25	2	N/A
1002	784811-8	BITHALTER m. MAGNET 60 mm	1	N/A

