



Spare Parts List

Ersatzteilliste

Liste de pièces détachées

Lista de piezas de repuesto

2013-01

PF0300

PF0403

PF0410

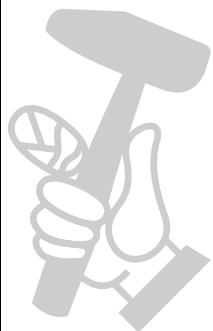
PF0610

PF0800

PF1010

PF1100

PF1110



МАГАЗИН МАЙСТОРА
БАШ ПРОФЕСИОНАЛЬНЫЕ РЕШЕНИЯ

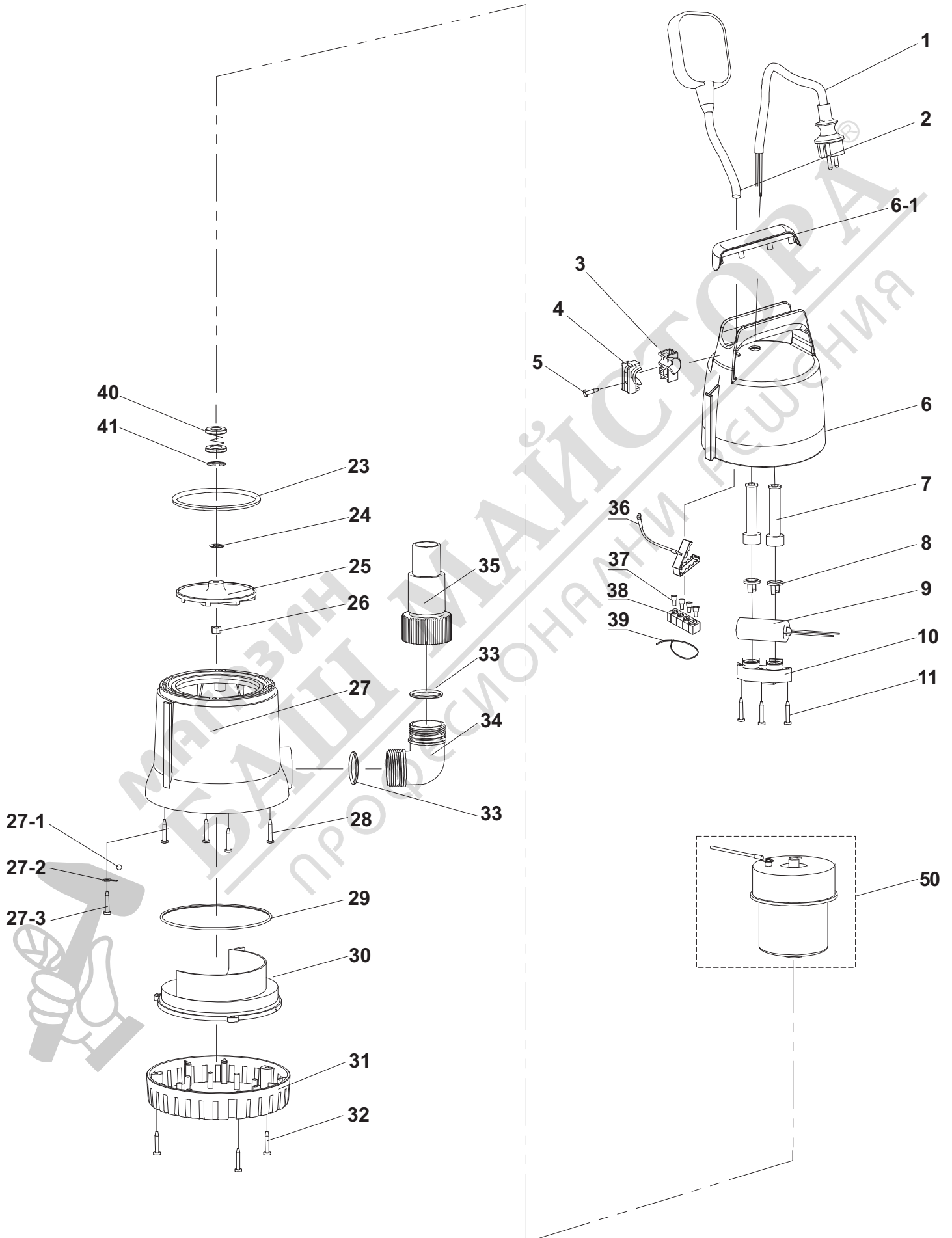
PF0300_1110 (D, GB, F, E)

PF0300, PF0403, PF0410,
PF0610, PF0800, PF1010,
PF1100, PF1110

1

EP-84, PF0300
EP-84, PF0300
EP-84, PF0300
EP-84, PF0300

Makita®



PF0300, PF0403, PF0410,
PF0610, PF0800, PF1010,
PF1100, PF1110

1

EP-84, PF0300
EP-84, PF0300
EP-84, PF0300
EP-84, PF0300



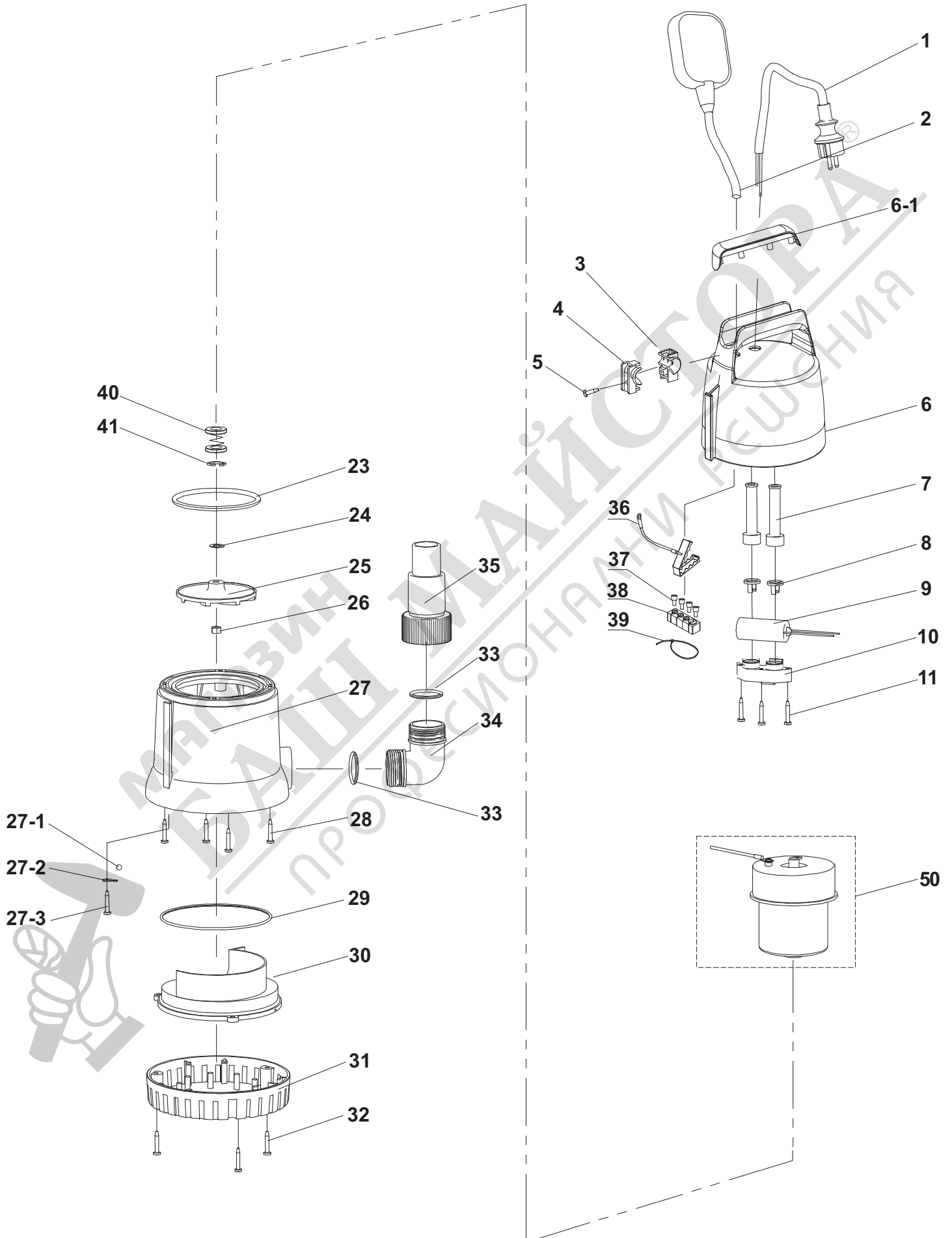
Seite / Page	Pos.	PF0300	Teil-Nr. Part No. No. de pièce No. de pieza	Hinweise Notes Renseign. Nota	Bezeichnung	Spezifikation Specification	Description	Désignation	Denominación
1	1	1	609 024 580		KABEL MIT STECKER	H05RN-F 3G0.75mm ² ,ø7m m*10.27m	POWER SUPPLY CORD W. PLUG	CÂBLE AVEC PRISE	CABLE CON ENCHUFE
1	2	1	609 024 581		SCHWIMMERSCHAL TER	H07RN - F 3G1.0mm ² ,ø9.0m m*0.64m (MAKITA)	FLOAT SWITCH	INTERRUPTEUR À FLOTTEUR	INTERRUPTOR FLOTADOR
1	3	1	609 024 582		KABELKLEMME		WIRE CLAMP	CRAMP	COLLIER DE SERRAGE
1	4	1	609 024 583		KABELKLEMME		WIRE CLAMP	CRAMP	COLLIER DE SERRAGE
1	5	1	609 024 584		SCHRAUBE SELBSTSCHNEIDEN D		SELF-TAPPING SCREW	VIS DE FORAGE	TORNILLO PERFORADOR
1	6	1	609 024 794		PUMPENGEHÄUSE	MAKITA	BACK PUMP CASING	CARTER	CÁRTER
1	6-1	1	609 024 586		GRIFFABDECKUNG	MAKITA	HANDLE COVER	CAPOT DE POIGNÉE	CUBIERTA DEL MANGO
1	7	1	609 024 587		KNICKSCHUTZ	ø6.5	CABLE JACKET	PASSE-CABLE	BOQUILLA DE PASO
1	7	1	609 024 588		KNICKSCHUTZ	ø8.5	CABLE JACKET	PASSE-CABLE	BOQUILLA DE PASO
1	8	1	609 024 589		KABELKLEMME		CABLE PRESS PAD	BORNE DE CÂBLE	BORNES DE CABLE
1	8	1	609 024 590		KABELKLEMME		CABLE PRESS PAD	BORNE DE CÂBLE	BORNES DE CABLE
1	9	1	609 024 591		KONDENSATOR	6µF	CAPACITOR	CONDENSATEUR	CONDENSADOR
1	10	1	609 024 592		KABELKLEMME		CABLE PRESS PAD	BORNE DE CÂBLE	BORNES DE CABLE
1	11	3	609 024 593		SCHRAUBE SELBSTSCHNEIDEN D		SELF-TAPPING SCREW	VIS DE FORAGE	TORNILLO PERFORADOR
1	23	1	609 024 612		O-RING	89×5.2	O-RING	JOINT TORIQUE	ANILLO DE GUARNICIÓN
1	24	1	609 024 613		DICHTUNG	d8.5×D20×H1	ADJUSTING GASKET	JOINT	JUNTA
1	25	1	609 024 614		GEBLÄSERAD		IMPELLER	ROUE DE VENTILATEUR	RUEDA DE VENTILADOR
1	26	1	609 024 615		MUTTER		NUT	ECROU	TUERCA
1	27	1	609 024 616		GEHÄUSE		MAIN PUMP SHELL	CARTER	CÁRTER
1	27-1	1	609 024 617		STAHLKUGEL		STEEL BALL	BILLE D ARRET	BOLA DE TOPE
1	27-2	1	609 024 618		FLACHSTECKER		SMALL PADS	FICHE	FICHA DE CONTACTO
1	27-3	1	609 024 619		SCHRAUBE SELBSTSCHNEIDEN D		SELF-TAPPING SCREW	VIS DE FORAGE	TORNILLO PERFORADOR
1	28	4	609 024 620		SCHRAUBE SELBSTSCHNEIDEN D		SELF-TAPPING SCREW	VIS DE FORAGE	TORNILLO PERFORADOR
1	29	1	609 024 621		O-RING	125×3	O-RING	JOINT TORIQUE	ANILLO DE GUARNICIÓN
1	30	1	609 024 622		INNENBODEN	ø32	INNER BASE	SOCLE	BASE
1	31	1	609 024 623		BODEN		BASE	SOCLE	BASE
1	32	3	609 024 624		SCHRAUBE SELBSTSCHNEIDEN D		SELF-TAPPING SCREW	VIS DE FORAGE	TORNILLO PERFORADOR
1	33	2	609 024 625		O-RING	37.5×3	O-RING	JOINT TORIQUE	ANILLO DE GUARNICIÓN
1	34	1	609 024 626		ROHRBOGEN		ELBOW	COUDE DE TUYAU	CODO
1	35	1	609 024 627		AUSLASSSTUTZEN		OUTPUT CONNECTOR	RACCORD	RACOR
1	36	1	609 024 628		MASSELEITUNG		GROUND COVER	FIL DE MASSE	CONDUCCIÓN A MASA
1	37	2	609 024 629		SICHERUNGSKAPPE		NYLON SAFTY PRESS CAP	CAPOT	CAPERUZA
1	37	3	609 024 630		SICHERUNGSKAPPE		NYLON SAFTY PRESS CAP	CAPOT	CAPERUZA
1	38	1	609 024 631		KLEMMBLOCK, GUMMI		RUBBER CLIP	PIÈCE INTERCALAIRE	RETEN
1	39	1			KABELBINDER		NYLON BAND	BRIDE DE FIXATION	ABRAZADERA

PF0300, PF0403, PF0410,
PF0610, PF0800, PF1010,
PF1100, PF1110

1

EP-84, PF0300
EP-84, PF0300
EP-84, PF0300
EP-84, PF0300

Makita



PF0300, PF0403, PF0410,
PF0610, PF0800, PF1010,
PF1100, PF1110

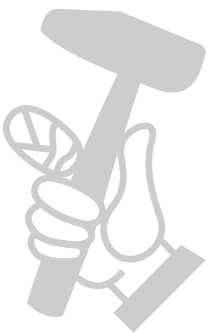
1

EP-84, PF0300
EP-84, PF0300
EP-84, PF0300
EP-84, PF0300



Seite / Page	Pos.	PF0300	Teil-Nr. Part No. No. de pièce No. de pieza	Hinweise Notes Renseign. Nota	Bezeichnung	Spezifikation Specification	Description	Désignation	Denominación
1	40	1	609 024 633		MECHANISCHE DICHTUNG		MECHANICAL SEAL	JOINT	JUNTA
1	41	1	609 024 634		SICHERUNGSRING		RETAINING RING	CIRCLIP	ANILLO SEGURIDAD
1	50	1	609 024 810		REPARATURSATZ MOTOR	PF0300	MOTOR KIT	JEU DE RÉPARATION MOTEUR	JUEGO DE REPARAR MOTOR

МАГАЗИН МАЙСТОРА
БАШ МАЙСТОРА
ПРОФЕСИОНАЛНИ РЕШЕНИЯ

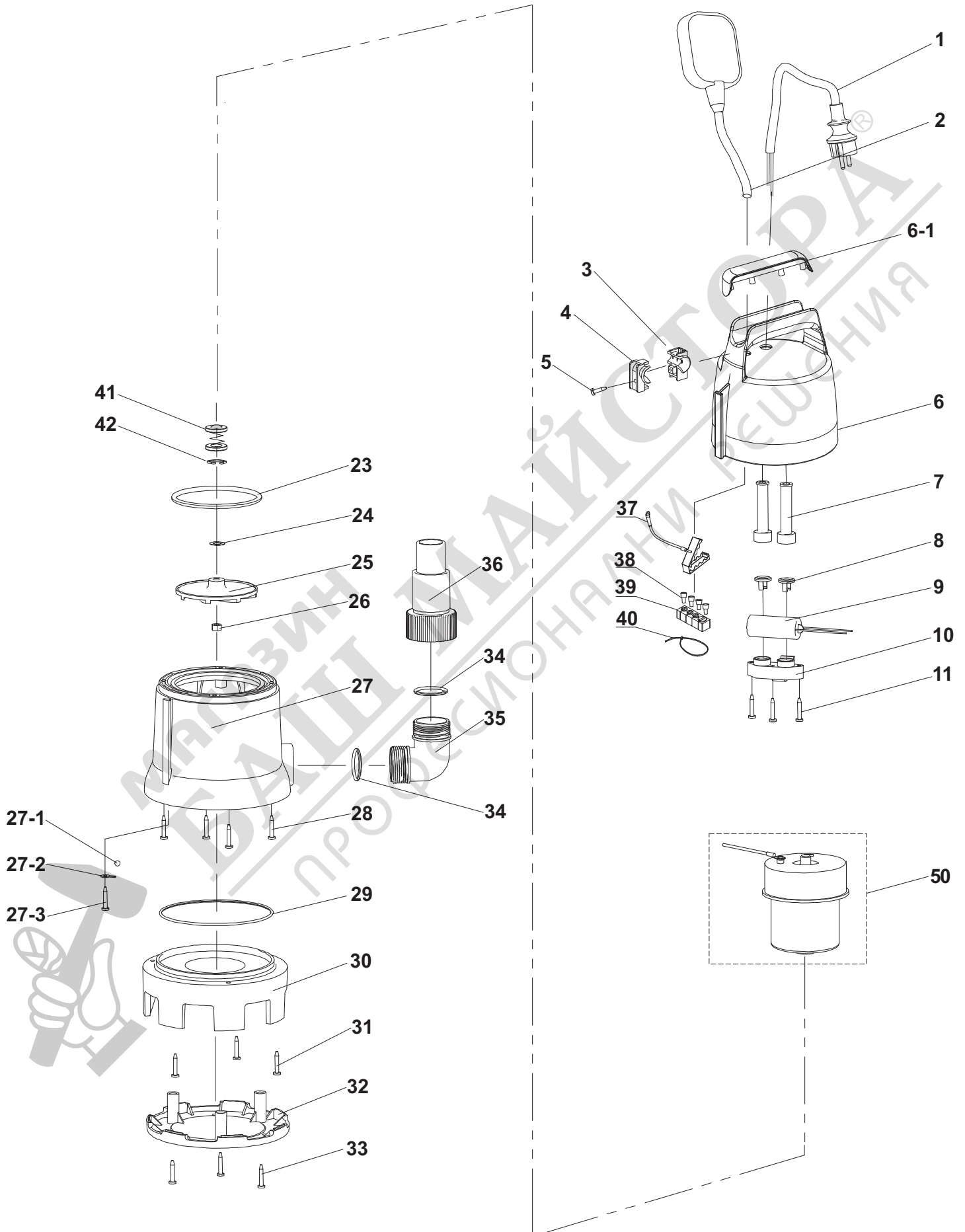


PF0300, PF0403, PF0410,
PF0610, PF0800, PF1010,
PF1100, PF1110

2

EP-84 D, PF0410
EP-84 D, PF0410
EP-84 D, PF0410
EP-84 D, PF0410

Makita



PF0300, PF0403, PF0410,
PF0610, PF0800, PF1010,
PF1100, PF1110

2

EP-84 D, PF0410
EP-84 D, PF0410
EP-84 D, PF0410
EP-84 D, PF0410



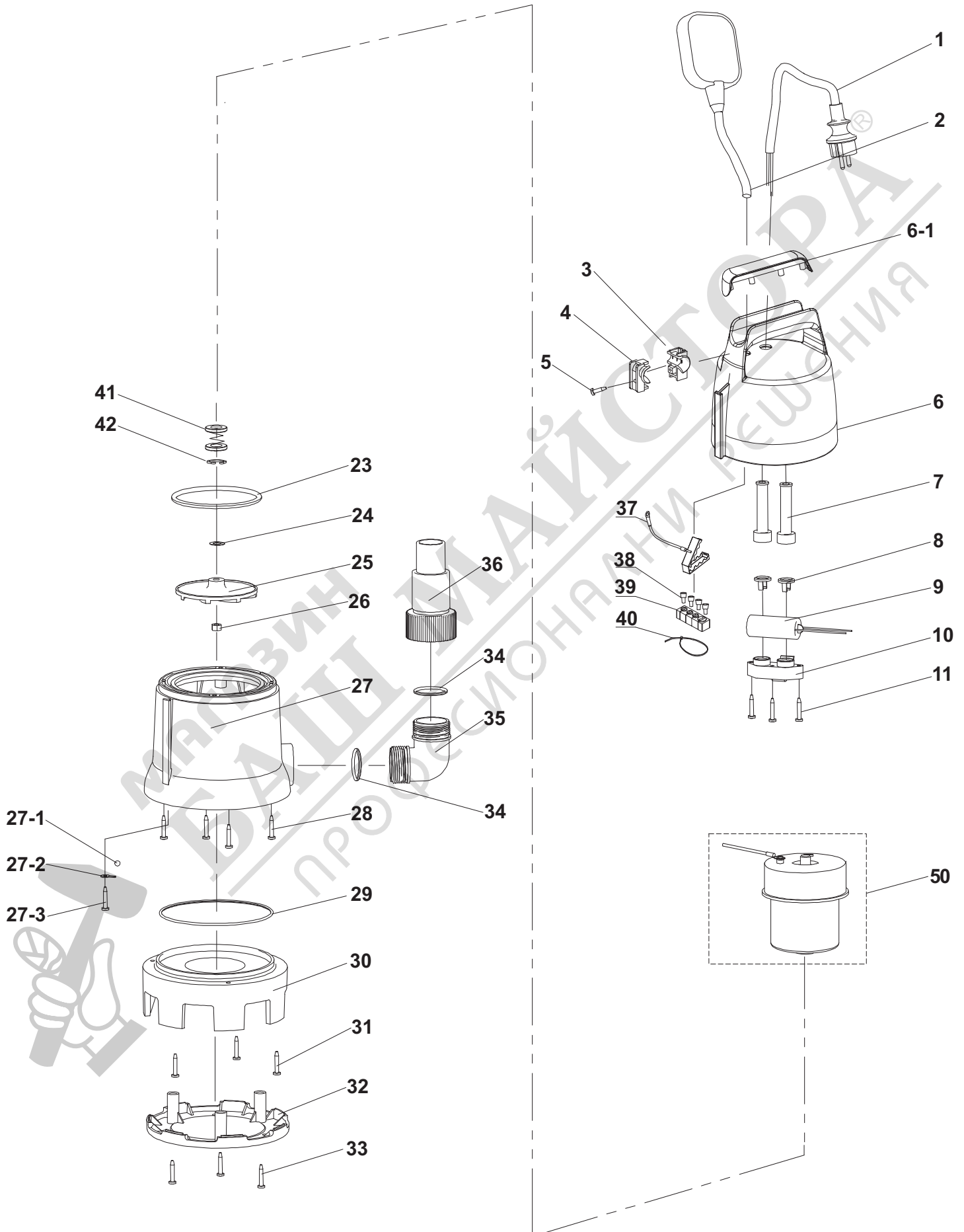
Seite / Page	Pos.	Teil-Nr. Part No. No. de pièce No. de pieza	Hinweise Notes Renseign. Nota	Bezeichnung	Spezifikation Specification	Description	Désignation	Denominación
2	1	1 609 024 580		KABEL MIT STECKER	H05RN-F 3G0.75mm ² ,ø7m m*10.27m	POWER SUPPLY CORD W. PLUG	CÂBLE AVEC PRISE	CABLE CON ENCHUFE
2	2	1 609 024 581		SCHWIMMERSCHAL TER	H07RN - F 3G1.0mm ² ,ø9.0m m*0.64m (MAKITA)	FLOAT SWITCH	INTERRUPTEUR À FLOTTEUR	INTERRUPTOR FLOTADOR
2	3	1 609 024 582		KABELKLEMME		WIRE CLAMP	CRAMP	COLLIER DE SERRAGE
2	4	1 609 024 583		KABELKLEMME		WIRE CLAMP	CRAMP	COLLIER DE SERRAGE
2	5	1 609 024 584		SCHRAUBE SELBSTSCHNEIDEN D		SELF-TAPPING SCREW	VIS DE FORAGE	TORNILLO PERFORADOR
2	6	1 609 024 794		PUMPENGEHÄUSE	MAKITA	BACK PUMP CASING	CARTER	CÁRTER
2	6-1	1 609 024 586		GRIFFABDECKUNG	MAKITA	HANDLE COVER	CAPOT DE POIGNÉE	CUBIERTA DEL MANGO
2	7	1 609 024 587		KNICKSCHUTZ	ø6.5	CABLE JACKET	PASSE-CABLE	BOQUILLA DE PASO
2	7	1 609 024 588		KNICKSCHUTZ	ø8.5	CABLE JACKET	PASSE-CABLE	BOQUILLA DE PASO
2	8	1 609 024 589		KABELKLEMME		CABLE PRESS PAD	BORNE DE CÂBLE	BORNES DE CABLE
2	8	1 609 024 590		KABELKLEMME		CABLE PRESS PAD	BORNE DE CÂBLE	BORNES DE CABLE
2	9	1 609 024 591		KONDENSATOR	6µF	CAPACITOR	CONDENSATEUR	CONDENSADOR
2	10	1 609 024 592		KABELKLEMME		CABLE PRESS PAD	BORNE DE CÂBLE	BORNES DE CABLE
2	11	3 609 024 593		SCHRAUBE SELBSTSCHNEIDEN D		SELF-TAPPING SCREW	VIS DE FORAGE	TORNILLO PERFORADOR
2	23	1 609 024 612		O-RING	89×5.2	O-RING	JOINT TORIQUE	ANILLO DE GUARNICIÓN
2	24	1 609 024 613		DICHTUNG	d8.5×D20×H1	ADJUSTING GASKET	JOINT	JUNTA
2	25	1 609 024 657		GEBLÄSERAD		IMPELLER	ROUE DE VENTILATEUR	RUEDA DE VENTILADOR
2	26	1 609 024 615		MUTTER		NUT	ECROU	TUERCA
2	27	1 609 024 616		GEHÄUSE		MAIN PUMP SHELL	CARTER	CÁRTER
2	27-1	1 609 024 617		STAHLKUGEL		STEEL BALL	BILLE D ARRET	BOLA DE TOPE
2	27-2	1 609 024 618		FLACHSTECKER		SMALL PADS	FICHE	FICHA DE CONTACTO
2	27-3	1 609 024 619		SCHRAUBE SELBSTSCHNEIDEN D		SELF-TAPPING SCREW	VIS DE FORAGE	TORNILLO PERFORADOR
2	28	4 609 024 620		SCHRAUBE SELBSTSCHNEIDEN D		SELF-TAPPING SCREW	VIS DE FORAGE	TORNILLO PERFORADOR
2	29	1 609 024 621		O-RING	125×3	O-RING	JOINT TORIQUE	ANILLO DE GUARNICIÓN
2	30	1 609 024 658		BODEN		BASE	SOCLE	BASE
2	31	3 609 024 659		SCHRAUBE SELBSTSCHNEIDEN D	4.5x18	SELF-TAPPING SCREW	VIS DE FORAGE	TORNILLO PERFORADOR
2	32	1 609 024 660		BODENPLATTE		BOTTOM PLATE	FOND EN TÔLE	PLACA DE BASE
2	33	3 609 024 661		SCHRAUBE SELBSTSCHNEIDEN D	F type	SELF-TAPPING SCREW	VIS DE FORAGE	TORNILLO PERFORADOR
2	34	2 609 024 625		O-RING	37.5×3	O-RING	JOINT TORIQUE	ANILLO DE GUARNICIÓN
2	35	1 609 024 626		ROHRBOGEN		ELBOW	COUDE DE TUYAU	CODO
2	36	1 609 024 627		AUSLASSSTUTZEN		OUTPUT CONNECTOR	RACCORD	RACOR
2	37	1 609 024 628		MASSELEITUNG		GROUND COVER	FIL DE MASSE	CONDUCCIÓN A MASA
2	38	2 609 024 629		SICHERUNGSKAPPE		NYLON SAFTY PRESS CAP	CAPOT	CAPERUZA
2	38	3 609 024 630		SICHERUNGSKAPPE		NYLON SAFTY PRESS CAP	CAPOT	CAPERUZA

PF0300, PF0403, PF0410,
PF0610, PF0800, PF1010,
PF1100, PF1110

2

EP-84 D, PF0410
EP-84 D, PF0410
EP-84 D, PF0410
EP-84 D, PF0410

Makita



PF0300, PF0403, PF0410,
PF0610, PF0800, PF1010,
PF1100, PF1110

2

EP-84 D, PF0410
EP-84 D, PF0410
EP-84 D, PF0410
EP-84 D, PF0410



Seite / Page	Pos.	Teil-Nr. Part No. No. de pièce No. de pieza	Hinweise Notes Renseign. Nota	Bezeichnung	Spezifikation Specification	Description	Désignation	Denominación
2	39	1 609 024 631		KLEMMBLOCK, GUMMI		RUBBER CLIP	PIÈCE INTERCALAIRE	RETEN
2	40	1		KABELBINDER		NYLON BAND	BRIDE DE FIXATION	ABRAZADERA
2	41	1 609 024 633		MECHANISCHE DICHTUNG		MECHANICAL SEAL	JOINT	JUNTA
2	42	1 609 024 634		SICHERUNGSRING		RETAINING RING	CIRCLIP	ANILLO SEGURIDAD
2	50	1 609 024 809		REPARATURSATZ MOTOR	PF0410	MOTOR KIT	JEU DE RÉPARATION MOTEUR	JUEGO DE REPARAR MOTOR

МАГАЗИН МАЙСТОРА
БАШ МАЙСТОРА
ПРОФЕСИОНАЛНИ РЕШЕНИЯ

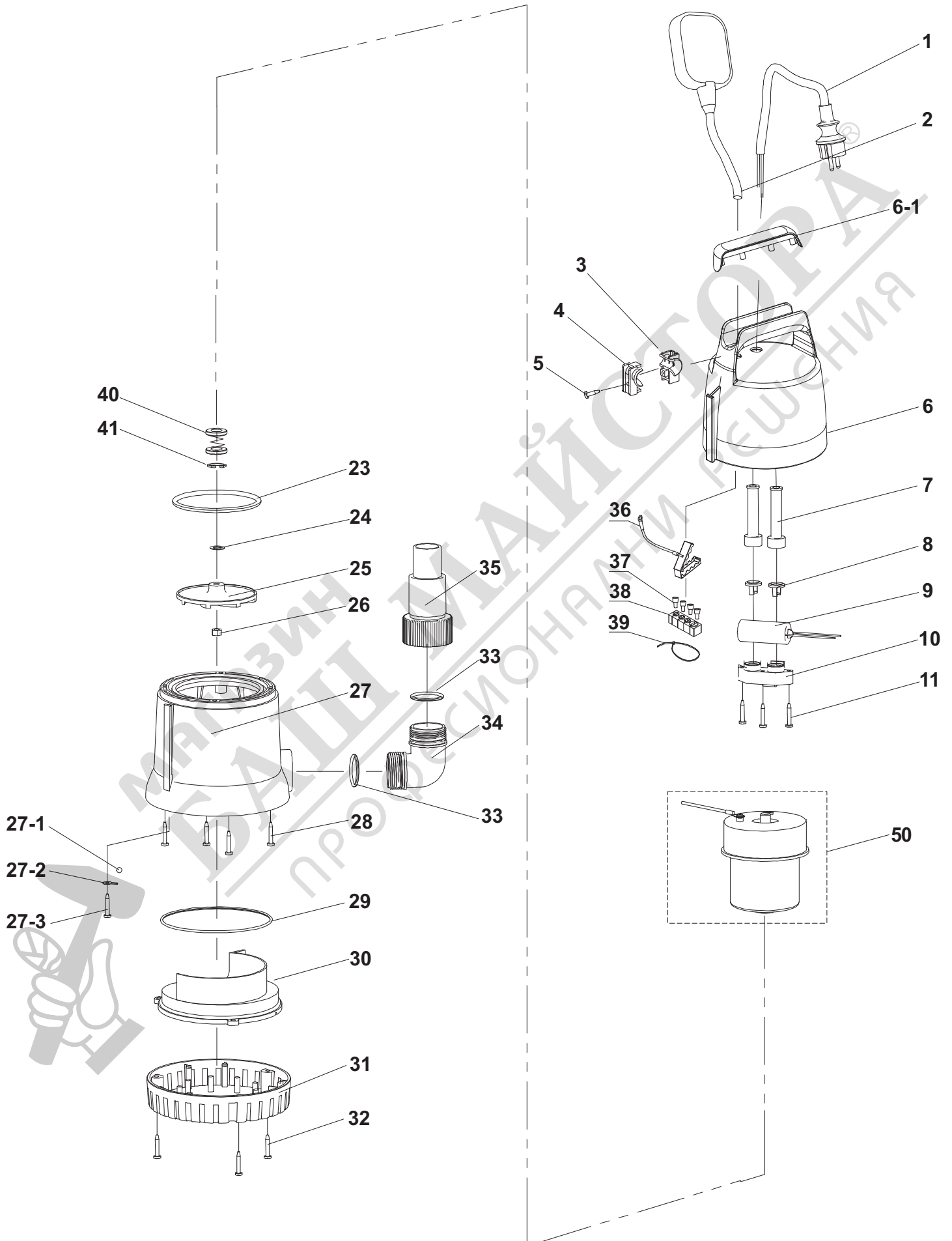


PF0300, PF0403, PF0410,
PF0610, PF0800, PF1010,
PF1100, PF1110

3

EP-132, PF0800
EP-132, PF0800
EP-132, PF0800
EP-132, PF0800

Makita



PF0300, PF0403, PF0410,
PF0610, PF0800, PF1010,
PF1100, PF1110

3

EP-132, PF0800
EP-132, PF0800
EP-132, PF0800
EP-132, PF0800



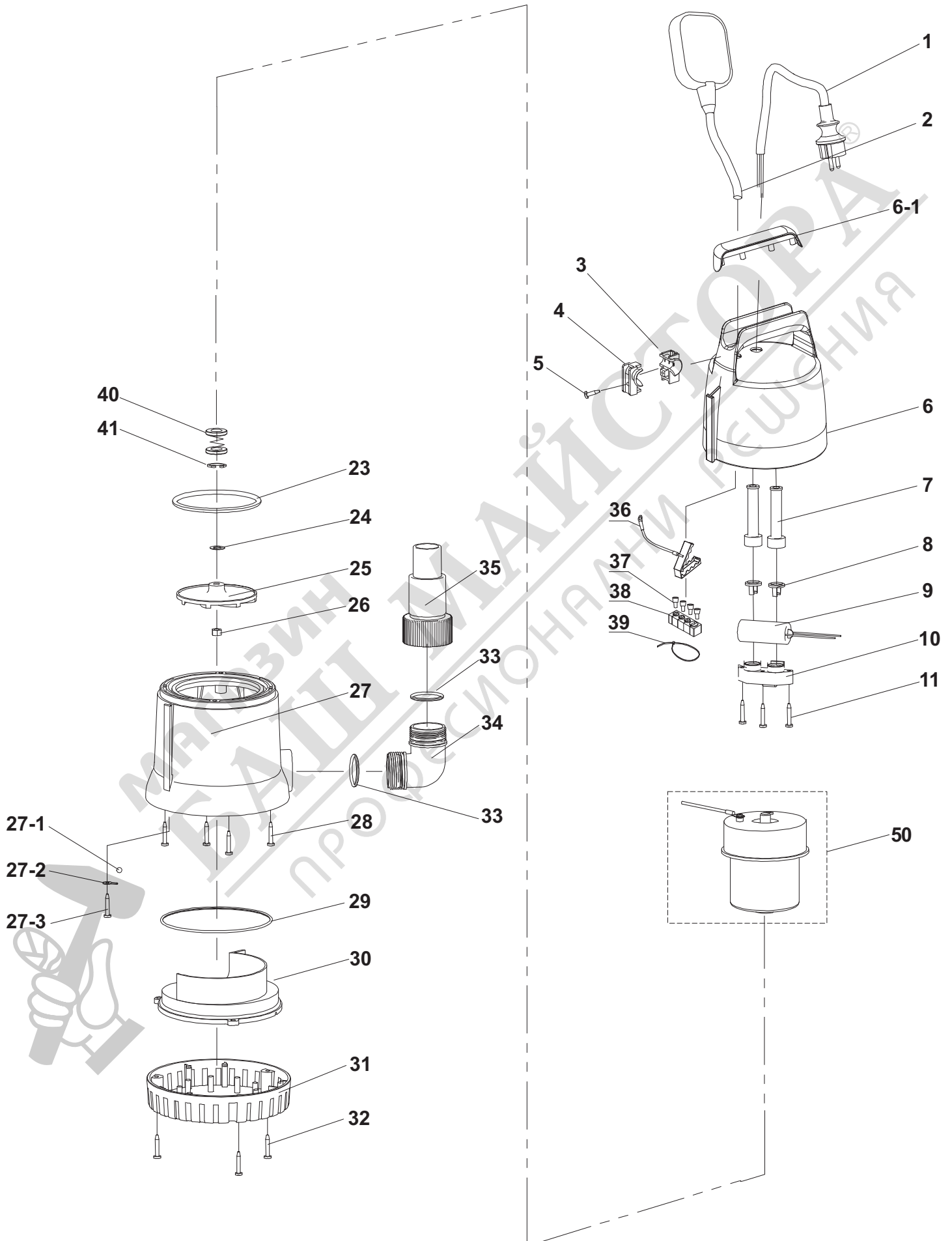
Seite / Page	Pos.	PF0800	Teil-Nr. Part No. No. de pièce No. de pieza	Hinweise Notes Renseign. Nota	Bezeichnung	Spezifikation Specification	Description	Désignation	Denominación
3	1	1	609 024 580		KABEL MIT STECKER	H05RN-F 3G0.75mm ² ,ø7m m*10.27m	POWER SUPPLY CORD W. PLUG	CÂBLE AVEC PRISE	CABLE CON ENCHUFE
3	2	1	609 024 581		SCHWIMMERSCHAL TER	H07RN - F 3G1.0mm ² ,ø9.0m m*0.64m (MAKITA)	FLOAT SWITCH	INTERRUPTEUR À FLOTTEUR	INTERRUPTOR FLOTADOR
3	3	1	609 024 582		KABELKLEMME		WIRE CLAMP	CRAMP	COLLIER DE SERRAGE
3	4	1	609 024 583		KABELKLEMME		WIRE CLAMP	CRAMP	COLLIER DE SERRAGE
3	5	1	609 024 584		SCHRAUBE SELBSTSCHNEIDEN D		SELF-TAPPING SCREW	VIS DE FORAGE	TORNILLO PERFORADOR
3	6	1	609 024 794		PUMPENGEHÄUSE	MAKITA	BACK PUMP CASING	CARTER	CÁRTER
3	6-1	1	609 024 586		GRIFFABDECKUNG	MAKITA	HANDLE COVER	CAPOT DE POIGNÉE	CUBIERTA DEL MANGO
3	7	2	609 024 588		KNICKSCHUTZ	ø8.5	CABLE JACKET	PASSE-CABLE	BOQUILLA DE PASO
3	8	2	609 024 590		KABELKLEMME		CABLE PRESS PAD	BORNE DE CÂBLE	BORNES DE CABLE
3	9	1	609 024 838		KONDENSATOR	16µF	CAPACITOR	CONDENSATEUR	CONDENSADOR
3	10	1	609 024 592		KABELKLEMME		CABLE PRESS PAD	BORNE DE CÂBLE	BORNES DE CABLE
3	11	3	609 024 593		SCHRAUBE SELBSTSCHNEIDEN D		SELF-TAPPING SCREW	VIS DE FORAGE	TORNILLO PERFORADOR
3	23	1	609 024 612		O-RING	89×5.2	O-RING	JOINT TORIQUE	ANILLO DE GUARNICIÓN
3	24	1	609 024 613		DICHTUNG	d8.5×D20×H1	ADJUSTING GASKET	JOINT	JUNTA
3	25	1	609 024 681		GEBLÄSERAD		IMPELLER	ROUE DE VENTILATEUR	RUEDA DE VENTILADOR
3	26	1	609 024 615		MUTTER		NUT	ECROU	TUERCA
3	27	1	609 024 682		GEHÄUSE		MAIN PUMP SHELL	CARTER	CÁRTER
3	27-1	1	609 024 617		STAHLKUGEL		STEEL BALL	BILLE D ARRET	BOLA DE TOPE
3	27-2	1	609 024 618		FLACHSTECKER		SMALL PADS	FICHE	FICHA DE CONTACTO
3	27-3	1	609 024 619		SCHRAUBE SELBSTSCHNEIDEN D		SELF-TAPPING SCREW	VIS DE FORAGE	TORNILLO PERFORADOR
3	28	4	609 024 620		SCHRAUBE SELBSTSCHNEIDEN D		SELF-TAPPING SCREW	VIS DE FORAGE	TORNILLO PERFORADOR
3	29	1	609 024 621		O-RING	125×3	O-RING	JOINT TORIQUE	ANILLO DE GUARNICIÓN
3	30	1	609 024 622		INNENBODEN	ø32	INNER BASE	SOCLE	BASE
3	31	1	609 024 623		BODEN		BASE	SOCLE	BASE
3	32	3	609 024 624		SCHRAUBE SELBSTSCHNEIDEN D		SELF-TAPPING SCREW	VIS DE FORAGE	TORNILLO PERFORADOR
3	33	2	609 024 625		O-RING	37.5×3	O-RING	JOINT TORIQUE	ANILLO DE GUARNICIÓN
3	34	1	609 024 626		ROHRBOGEN		ELBOW	COUDE DE TUYAU	CODO
3	35	1	609 024 627		AUSLASSSTUTZEN		OUTPUT CONNECTOR	RACCORD	RACOR
3	36	1	609 024 628		MASSELEITUNG		GROUND COVER	FIL DE MASSE	CONDUCCIÓN A MASA
3	37	2	609 024 629		SICHERUNGSKAPPE		NYLON SAFTY PRESS CAP	CAPOT	CAPERUZA
3	37	3	609 024 630		SICHERUNGSKAPPE		NYLON SAFTY PRESS CAP	CAPOT	CAPERUZA
3	38	1	609 024 631		KLEMMBLOCK, GUMMI		RUBBER CLIP	PIÈCE INTERCALAIRE	RETEN
3	39	1			KABELBINDER		NYLON BAND	BRIDE DE FIXATION	ABRAZADERA
3	40	1	609 024 633		MECHANISCHE DICHTUNG		MECHANICAL SEAL	JOINT	JUNTA
3	41	1	609 024 634		SICHERUNGSRING		RETAINING RING	CIRCLIP	ANILLO SEGURIDAD

PF0300, PF0403, PF0410,
PF0610, PF0800, PF1010,
PF1100, PF1110

3

EP-132, PF0800
EP-132, PF0800
EP-132, PF0800
EP-132, PF0800

Makita



PF0300, PF0403, PF0410,
PF0610, PF0800, PF1010,
PF1100, PF1110

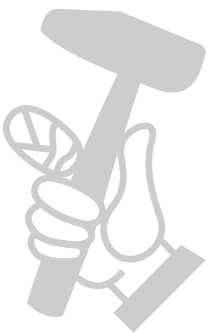
3

EP-132, PF0800
EP-132, PF0800
EP-132, PF0800
EP-132, PF0800

Makita[®]

Seite / Page	Pos.	Teil-Nr. Part No. No. de pièce No. de pieza	Hinweise Notes Renseign. Nota	Bezeichnung	Spezifikation Specification	Description	Désignation	Denominación
3	50	1 609 024 807		REPARATURSATZ MOTOR	PF0800	MOTOR KIT	JEU DE RÉPARATION MOTEUR	JUEGO DE REPARAR MOTOR

МАГАЗИН МАЙСТОРА[®]
БАШ ПРОФЕСИОНАЛНИ РЕШЕНИЯ

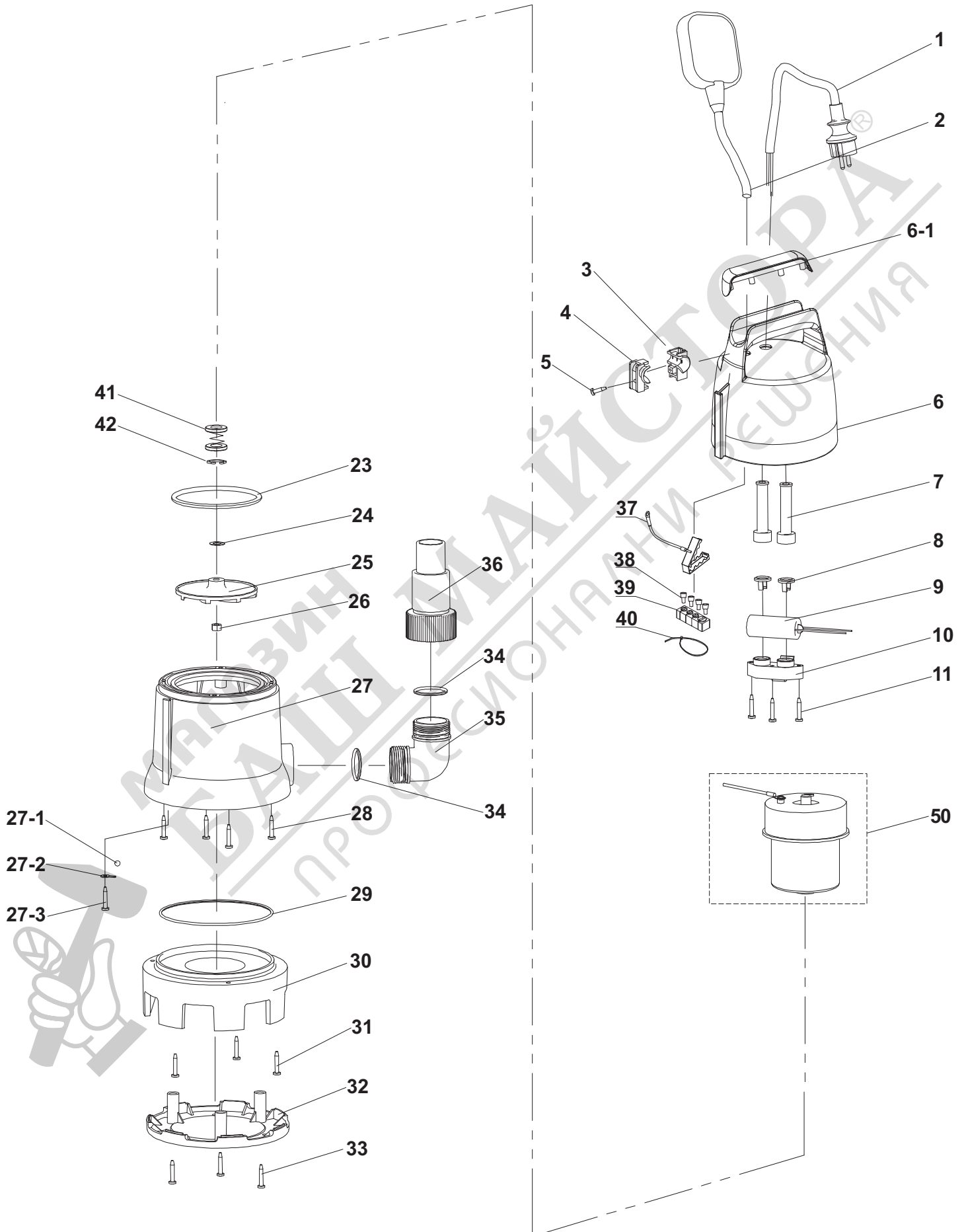


PF0300, PF0403, PF0410,
PF0610, PF0800, PF1010,
PF1100, PF1110

4

EP-144 D, PF1010
EP-144 D, PF1010
EP-144 D, PF1010
EP-144 D, PF1010

Makita®



PF0300, PF0403, PF0410,
PF0610, PF0800, PF1010,
PF1100, PF1110

4

EP-144 D, PF1010
EP-144 D, PF1010
EP-144 D, PF1010
EP-144 D, PF1010



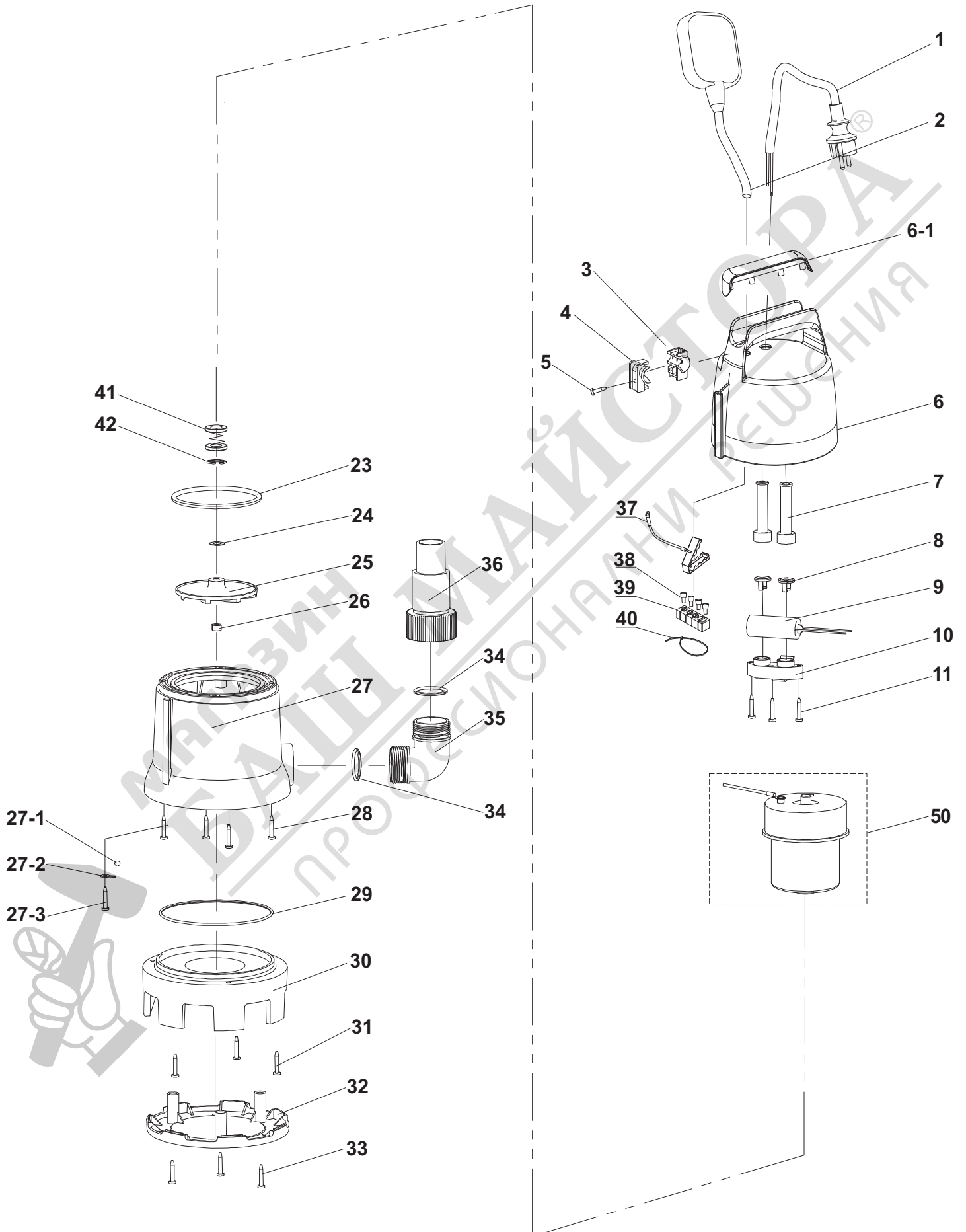
Seite / Page	Pos.	Teil-Nr. Part No. No. de pièce No. de pieza	Hinweise Notes Renseign. Nota	Bezeichnung	Spezifikation Specification	Description	Désignation	Denominación
4	1	1 609 024 580		KABEL MIT STECKER	H05RN-F 3G0.75mm ² ,ø7m m*10.27m	POWER SUPPLY CORD W. PLUG	CÂBLE AVEC PRISE	CABLE CON ENCHUFE
4	2	1 609 024 581		SCHWIMMERSCHAL TER	H07RN - F 3G1.0mm ² ,ø9.0m m*0.64m (MAKITA)	FLOAT SWITCH	INTERRUPTEUR À FLOTTEUR	INTERRUPTOR FLOTADOR
4	3	1 609 024 582		KABELKLEMME		WIRE CLAMP	CRAMP	COLLIER DE SERRAGE
4	4	1 609 024 583		KABELKLEMME		WIRE CLAMP	CRAMP	COLLIER DE SERRAGE
4	5	1 609 024 584		SCHRAUBE SELBSTSCHNEIDEN D		SELF-TAPPING SCREW	VIS DE FORAGE	TORNILLO PERFORADOR
4	6	1 609 024 794		PUMPENGEHÄUSE	MAKITA	BACK PUMP CASING	CARTER	CÁRTER
4	6-1	1 609 024 586		GRIFFABDECKUNG	MAKITA	HANDLE COVER	CAPOT DE POIGNÉE	CUBIERTA DEL MANGO
4	7	2 609 024 588		KNICKSCHUTZ	ø8.5	CABLE JACKET	PASSE-CABLE	BOQUILLA DE PASO
4	8	2 609 024 590		KABELKLEMME		CABLE PRESS PAD	BORNE DE CÂBLE	BORNES DE CABLE
4	9	1 609 024 838		KONDENSATOR	16µF	CAPACITOR	CONDENSATEUR	CONDENSADOR
4	10	1 609 024 592		KABELKLEMME		CABLE PRESS PAD	BORNE DE CÂBLE	BORNES DE CABLE
4	11	3 609 024 593		SCHRAUBE SELBSTSCHNEIDEN D		SELF-TAPPING SCREW	VIS DE FORAGE	TORNILLO PERFORADOR
4	23	1 609 024 612		O-RING	89×5.2	O-RING	JOINT TORIQUE	ANILLO DE GUARNICIÓN
4	24	1 609 024 613		DICHTUNG	d8.5×D20×H1	ADJUSTING GASKET	JOINT	JUNTA
4	25	1 609 024 686		GEBLÄSERAD		IMPELLER	ROUE DE VENTILATEUR	RUEDA DE VENTILADOR
4	26	1 609 024 615		MUTTER		NUT	ECROU	TUERCA
4	27	1 609 024 682		GEHÄUSE		MAIN PUMP SHELL	CARTER	CÁRTER
4	27-1	1 609 024 617		STAHLKUGEL		STEEL BALL	BILLE D ARRET	BOLA DE TOPE
4	27-2	1 609 024 618		FLACHSTECKER		SMALL PADS	FICHE	FICHA DE CONTACTO
4	27-3	1 609 024 619		SCHRAUBE SELBSTSCHNEIDEN D		SELF-TAPPING SCREW	VIS DE FORAGE	TORNILLO PERFORADOR
4	28	4 609 024 620		SCHRAUBE SELBSTSCHNEIDEN D		SELF-TAPPING SCREW	VIS DE FORAGE	TORNILLO PERFORADOR
4	29	1 609 024 621		O-RING	125×3	O-RING	JOINT TORIQUE	ANILLO DE GUARNICIÓN
4	30	1 609 024 658		BODEN		BASE	SOCLE	BASE
4	31	3 609 024 659		SCHRAUBE SELBSTSCHNEIDEN D	4.5x18	SELF-TAPPING SCREW	VIS DE FORAGE	TORNILLO PERFORADOR
4	32	1 609 024 660		BODENPLATTE		BOTTOM PLATE	FOND EN TÔLE	PLACA DE BASE
4	33	3 609 024 661		SCHRAUBE SELBSTSCHNEIDEN D	F type	SELF-TAPPING SCREW	VIS DE FORAGE	TORNILLO PERFORADOR
4	34	2 609 024 625		O-RING	37.5×3	O-RING	JOINT TORIQUE	ANILLO DE GUARNICIÓN
4	35	1 609 024 626		ROHRBOGEN		ELBOW	COUDE DE TUYAU	CODO
4	36	1 609 024 627		AUSLASSSTUTZEN		OUTPUT CONNECTOR	RACCORD	RACOR
4	37	1 609 024 628		MASSELEITUNG		GROUND COVER	FIL DE MASSE	CONDUCCIÓN A MASA
4	38	2 609 024 629		SICHERUNGSKAPPE		NYLON SAFTY PRESS CAP	CAPOT	CAPERUZA
4	38	3 609 024 630		SICHERUNGSKAPPE		NYLON SAFTY PRESS CAP	CAPOT	CAPERUZA
4	39	1 609 024 631		KLEMMBLOCK, GUMMI		RUBBER CLIP	PIÈCE INTERCALAIRE	RETEN
4	40	1		KABELBINDER		NYLON BAND	BRIDE DE FIXATION	ABRAZADERA

PF0300, PF0403, PF0410,
PF0610, PF0800, PF1010,
PF1100, PF1110

4

EP-144 D, PF1010
EP-144 D, PF1010
EP-144 D, PF1010
EP-144 D, PF1010

Makita®



PF0300, PF0403, PF0410,
PF0610, PF0800, PF1010,
PF1100, PF1110

4

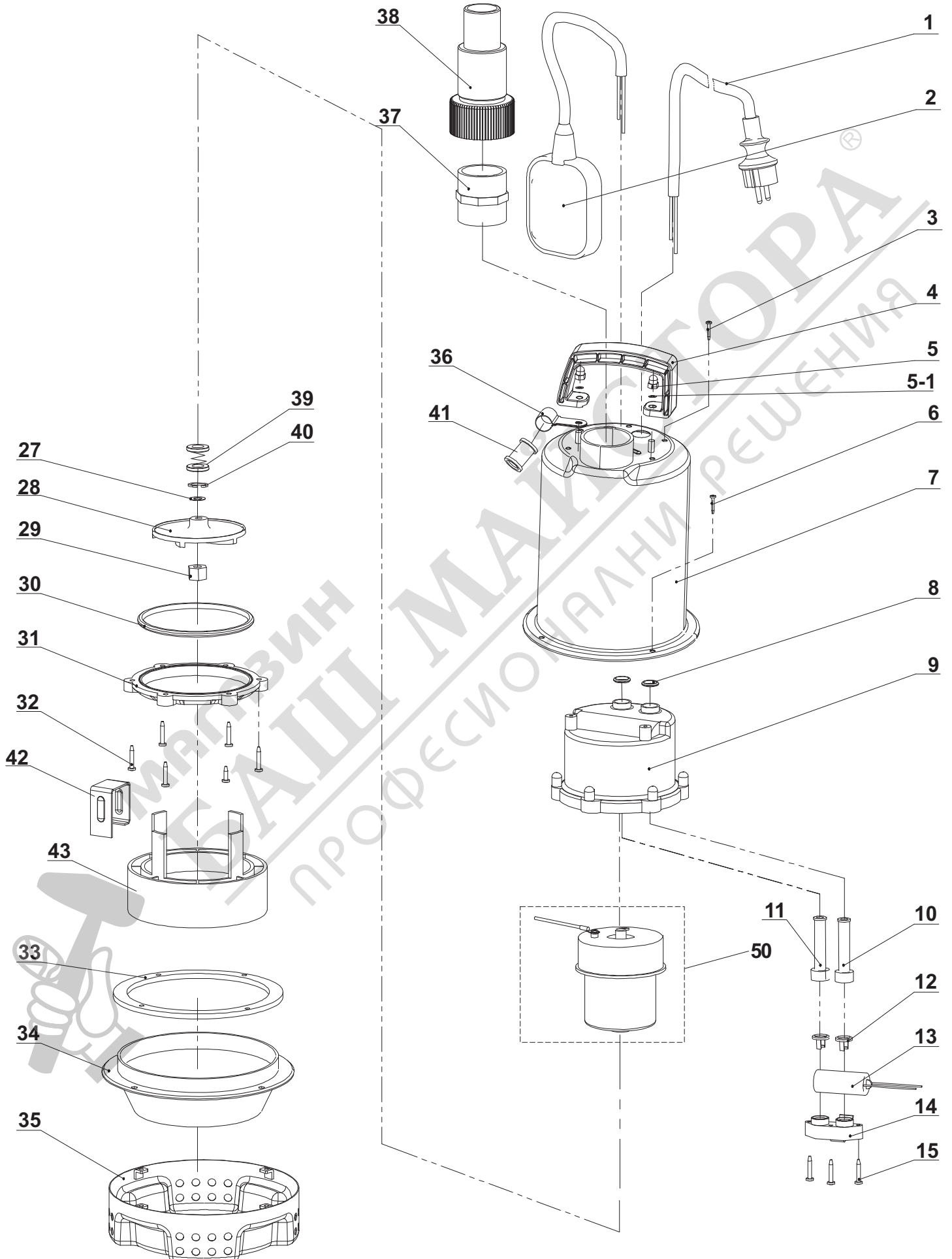
EP-144 D, PF1010
EP-144 D, PF1010
EP-144 D, PF1010
EP-144 D, PF1010

Makita[®]

Seite / Page	Pos.	PF1010	Teil-Nr. Part No. No. de pièce No. de pieza	Hinweise Notes Renseign. Nota	Bezeichnung	Spezifikation Specification	Description	Désignation	Denominación
4	41	1	609 024 633		MECHANISCHE DICHTUNG		MECHANICAL SEAL	JOINT	JUNTA
4	42	1	609 024 634		SICHERUNGSRING		RETAINING RING	CIRCLIP	ANILLO SEGURIDAD
4	50	1	609 024 804		REPARATURSATZ MOTOR	PF1010	MOTOR KIT	JEU DE RÉPARATION MOTEUR	JUEGO DE REPARAR MOTOR

МАГАЗИН МАЙСТОРА
БАШ МАЙСТОРА
ПРОФЕСИОНАЛНИ РЕШЕНИЯ





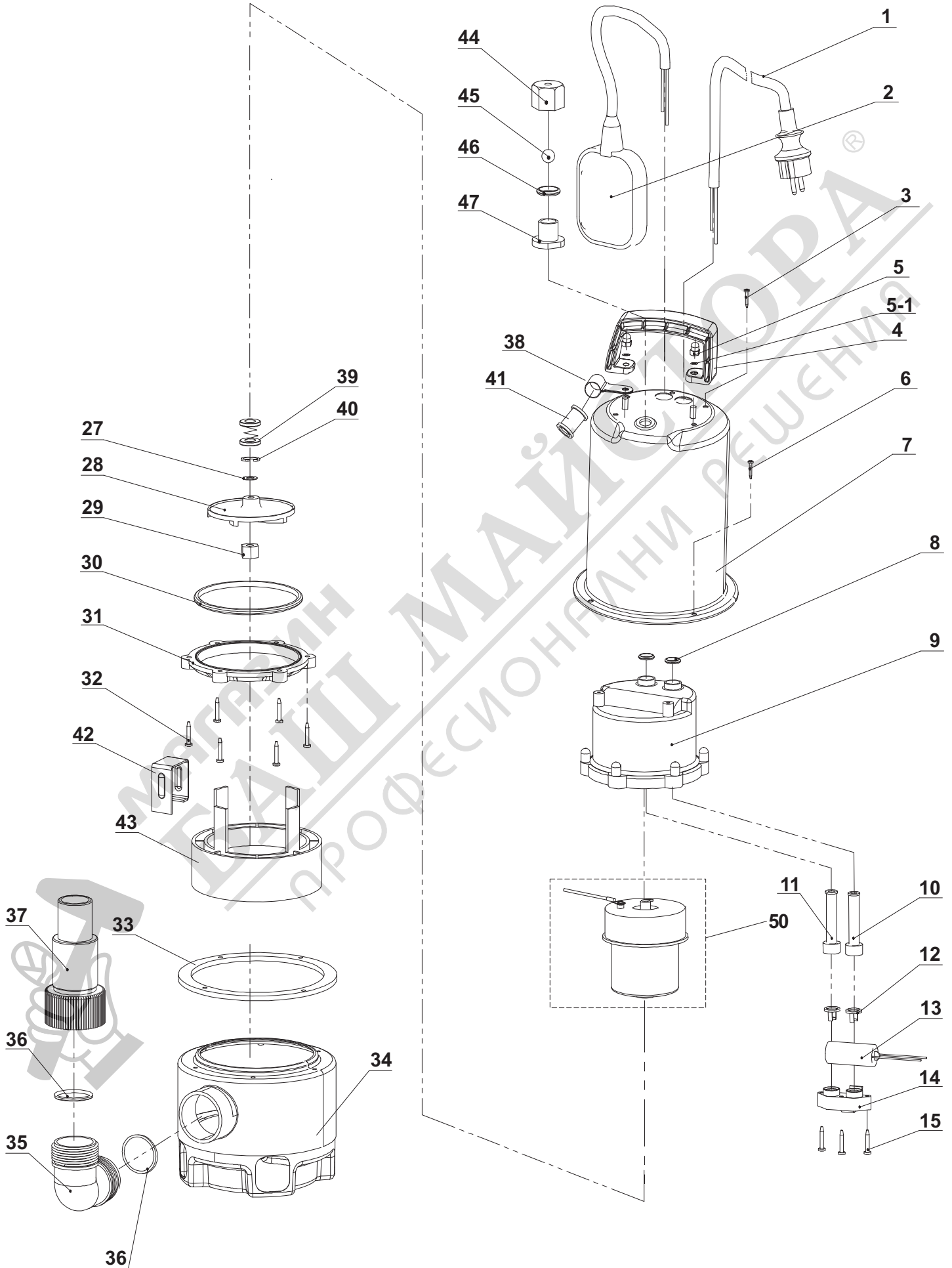
PF0300, PF0403, PF0410,
PF0610, PF0800, PF1010,
PF1100, PF1110

5

EP-720 S, PF0403
EP-720 S, PF0403
EP-720 S, PF0403
EP-720 S, PF0403



Seite / Page	Pos.	Teil-Nr. Part No. No. de pièce No. de pieza	Hinweise Notes Renseign. Nota	Bezeichnung	Spezifikation Specification	Description	Désignation	Denominación
5	1	1 609 024 580		KABEL MIT STECKER	H05RN-F 3G0.75mm2,ø7m m*10.27m	POWER SUPPLY CORD W. PLUG	CÂBLE AVEC PRISE	CABLE CON ENCHUFE
5	2	1 609 024 581		SCHWIMMERSCHAL TER	H07RN - F 3G1.0mm2,ø9.0m m*0.64m (MAKITA)	FLOAT SWITCH	INTERRUPTEUR À FLOTTEUR	INTERRUPTOR FLOTADOR
5	3	5 609 024 635		SCHRAUBE SELBSTSCHNEIDEN D	F type	SELF-TAPPING SCREW	VIS DE FORAGE	TORNILLO PERFORADOR
5	4	1 609 024 798		HANDGRIFF	MAKITA	HANDLE	POIGNÉE	MANGO
5	5	2 609 024 637		MUTTER		NUT	ECROU	TUERCA
5	5-1	2 609 024 638		SCHEIBE	5*9*0.5	WASHER	RONDELLE	ARANDELA
5	6	4 609 024 639		BOLZEN		BOLT	VIS	TORNILLO
5	7	1 609 024 640		ARBEITSPUMPE		MAIN PUMP	POMPE	BOMBA
5	8	2 609 024 641		O-RING	14x2.65	O-RING	JOINT TORIQUE	ANILLO DE GUARNICIÓN
5	9	1 609 024 642		PUMPENGEHÄUSE		BACK PUMP CASING	CARTER	CÁRTER
5	10	1 609 024 587		KNICKSCHUTZ	ø6.5	CABLE JACKET	PASSE-CABLE	BOQUILLA DE PASO
5	11	1 609 024 588		KNICKSCHUTZ	ø8.5	CABLE JACKET	PASSE-CABLE	BOQUILLA DE PASO
5	12	1 609 024 589		KABELKLEMME		CABLE PRESS PAD	BORNE DE CÂBLE	BORNES DE CABLE
5	12	1 609 024 590		KABELKLEMME		CABLE PRESS PAD	BORNE DE CÂBLE	BORNES DE CABLE
5	13	1 609 024 591		KONDENSATOR	6µF	CAPACITOR	CONDENSATEUR	CONDENSADOR
5	14	1 609 024 592		KABELKLEMME		CABLE PRESS PAD	BORNE DE CÂBLE	BORNES DE CABLE
5	15	3 609 024 593		SCHRAUBE SELBSTSCHNEIDEN D		SELF-TAPPING SCREW	VIS DE FORAGE	TORNILLO PERFORADOR
5	27	1 609 024 613		DICHTUNG	d8.5xD20xH1	ADJUSTING GASKET	JOINT	JUNTA
5	27	1 609 024 644		DICHTUNG	d8.2xD20xH0.5	ADJUSTING GASKET	JOINT	JUNTA
5	28	1 609 024 614		GEBLÄSERAD		IMPELLER	ROUE DE VENTILATEUR	RUEDA DE VENTILADOR
5	29	1 609 024 615		MUTTER		NUT	ECROU	TUERCA
5	30	1 609 024 612		O-RING	89x5.2	O-RING	JOINT TORIQUE	ANILLO DE GUARNICIÓN
5	31	1 609 024 645		DRUCKRING		PRESSURE RING	BAGUE DE PRESSION	ANILLO DE PRESIÓN
5	32	6 609 024 646		SCHRAUBE SELBSTSCHNEIDEN D	F type	SELF-TAPPING SCREW	VIS DE FORAGE	TORNILLO PERFORADOR
5	33	1 609 024 647		DICHTRING	4-4.2x2(d123.5xD1 47xH2)	SEAL	JOINT	JUNTA
5	34	1 609 024 648		INNENBODEN		INNER BASE	SOCLE	BASE
5	35	1 609 024 649		BODEN		BASE	SOCLE	BASE
5	36	1 609 024 650		KABELKLEMME		WIRE CLAMP	CRAMP	COLLIER DE SERRAGE
5	37	1 609 024 651		AUSLASSSTUTZEN		OUTPUT CONNECTOR	RACCORD	RACOR
5	38	1 609 024 652		ANSCHLUSSSTUTZE N		SHRINKAGE JOINT	RACCORD	RACOR
5	39	1 609 024 633		MECHANISCHE DICHTUNG		MECHANICAL SEAL	JOINT	JUNTA
5	40	1 609 024 634		SICHERUNGSRING		RETAINING RING	CIRCLIP	ANILLO SEGURIDAD
5	41	1 609 024 653		KABELFÜHRUNG		CABLE JACKET	GAIN CAOUTCHOUC	BOQUILLA DE GAUCHO
5	42	1 609 024 654		MASSEBRÜCKE		GROUND CONNECTOR	PONT DE MASSE	PUENTE DE MASA
5	43	1 609 024 655		ZENTRIERRING		LOCATING RING	ANNEAU DE CENTRAGE	ANILLO DE CENTRAJE
5	50	1 609 024 808		REPARATURSATZ MOTOR	PF0403	MOTOR KIT	JEU DE RÉPARATION MOTEUR	JUEGO DE REPARAR MOTOR



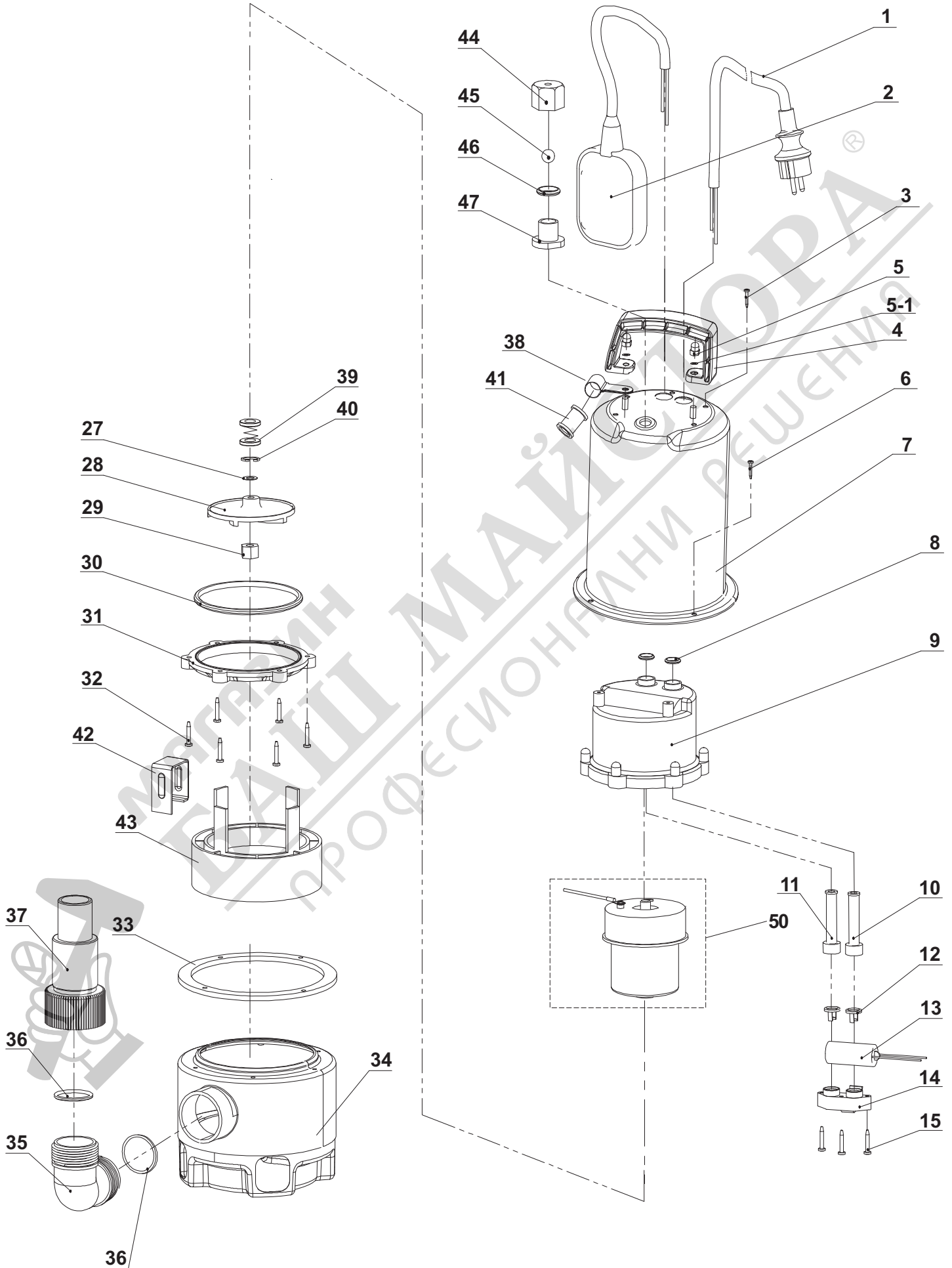
PF0300, PF0403, PF0410,
PF0610, PF0800, PF1010,
PF1100, PF1110

6

EP-960 DS, PF0610
EP-960 DS, PF0610
EP-960 DS, PF0610
EP-960 DS, PF0610



Seite / Page	Pos.	Teil-Nr. Part No. No. de pièce No. de pieza	Hinweise Notes Renseign. Nota	Bezeichnung	Spezifikation Specification	Description	Désignation	Denominación
6	1	1 609 024 580		KABEL MIT STECKER	H05RN-F 3G0.75mm2,ø7m m*10.27m	POWER SUPPLY CORD W. PLUG	CÂBLE AVEC PRISE	CABLE CON ENCHUFE
6	2	1 609 024 581		SCHWIMMERSCHAL TER	H07RN - F 3G1.0mm2,ø9.0m m*0.64m (MAKITA)	FLOAT SWITCH	INTERRUPTEUR À FLOTTEUR	INTERRUPTOR FLOTADOR
6	3	5 609 024 635		SCHRAUBE SELBSTSCHNEIDEN D	F type	SELF-TAPPING SCREW	VIS DE FORAGE	TORNILLO PERFORADOR
6	4	1 609 024 798		HANDGRIFF	MAKITA	HANDLE	POIGNÉE	MANGO
6	5	2 609 024 637		MUTTER		NUT	ECROU	TUERCA
6	5-1	2 609 024 638		SCHEIBE	5*9*0.5	WASHER	RONDELLE	ARANDELA
6	6	6 609 024 662		SCHRAUBE SELBSTSCHNEIDEN D	F type	SELF-TAPPING SCREW	VIS DE FORAGE	TORNILLO PERFORADOR
6	7	1 609 024 663		ARBEITSPUMPE		MAIN PUMP	POMPE	BOMBA
6	8	2 609 024 641		O-RING	14×2.65	O-RING	JOINT TORIQUE	ANILLO DE GUARNICIÓN
6	9	1 609 024 642		PUMPENGEHÄUSE		BACK PUMP CASING	CARTER	CÁRTER
6	10	1 609 024 664		KABELDURCHFÜHR UNG		WIRE JACKET	PASSE-FIL	BOQUILLA DE CAUCHO
6	11	1 609 024 588		KNICKSCHUTZ	ø8.5	CABLE JACKET	PASSE-CABLE	BOQUILLA DE PASO
6	12	1 609 024 589		KABELKLEMME		CABLE PRESS PAD	BORNE DE CÂBLE	BORNES DE CABLE
6	12	1 609 024 590		KABELKLEMME		CABLE PRESS PAD	BORNE DE CÂBLE	BORNES DE CABLE
6	13	1 609 024 839		KONDENSATOR	8µF	CAPACITOR	CONDENSATEUR	CONDENSADOR
6	14	1 609 024 592		KABELKLEMME		CABLE PRESS PAD	BORNE DE CÂBLE	BORNES DE CABLE
6	15	3 609 024 593		SCHRAUBE SELBSTSCHNEIDEN D		SELF-TAPPING SCREW	VIS DE FORAGE	TORNILLO PERFORADOR
6	27	1 609 024 613		DICHTUNG	d8.5×D20×H1	ADJUSTING GASKET	JOINT	JUNTA
6	27	1 609 024 644		DICHTUNG	d8.2×D20×H0.5	ADJUSTING GASKET	JOINT	JUNTA
6	28	1 609 024 669		GEBLÄSERAD		IMPELLER	ROUE DE VENTILATEUR	RUEDA DE VENTILADOR
6	29	1 609 024 615		MUTTER		NUT	ECROU	TUERCA
6	30	1 609 024 612		O-RING	89×5.2	O-RING	JOINT TORIQUE	ANILLO DE GUARNICIÓN
6	31	1 609 024 645		DRUCKRING		PRESSURE RING	BAGUE DE PRESSION	ANILLO DE PRESIÓN
6	32	6 609 024 670		SCHRAUBE SELBSTSCHNEIDEN D	F type	SELF-TAPPING SCREW	VIS DE FORAGE	TORNILLO PERFORADOR
6	33	1 609 024 671		DICHTRING	6-4.2×4.5(d123.5× D147×H4.5)	SEAL	JOINT	JUNTA
6	34	1 609 024 672		BODEN		BASE	SOCLE	BASE
6	35	1 609 024 626		ROHRBOGEN		ELBOW	COUDE DE TUYAU	CODO
6	36	2 609 024 625		O-RING	37.5×3	O-RING	JOINT TORIQUE	ANILLO DE GUARNICIÓN
6	37	1 609 024 627		AUSLASSSTUTZEN		OUTPUT CONNECTOR	RACCORD	RACOR
6	38	1 609 024 650		KABELKLEMME		WIRE CLAMP	CRAMP	COLLIER DE SERRAGE
6	39	1 609 024 633		MECHANISCHE DICHTUNG		MECHANICAL SEAL	JOINT	JUNTA
6	40	1 609 024 634		SICHERUNGSRING		RETAINING RING	CIRCLIP	ANILLO SEGURIDAD
6	41	1 609 024 653		KABELFÜHRUNG		CABLE JACKET	GAIN CAOUTCHOU	BOQUILLA DE GAUCHO
6	42	1 609 024 654		MASSEBRÜCKE		GROUND CONNECTOR	PONT DE MASSE	PUENTE DE MASA
6	43	1 609 024 655		ZENTRIERRING		LOCATING RING	ANNEAU DE CENTRAGE	ANILLO DE CENTRAJE
6	44	1 609 024 673		MUTTER MIT BOHRUNG		AIR HOLE NUT	ECROU	TUERCA
6	45	1 609 024 617		STAHLKUGEL		STEEL BALL	BILLE D ARRET	BOLA DE TOPE



PF0300, PF0403, PF0410,
PF0610, PF0800, PF1010,
PF1100, PF1110

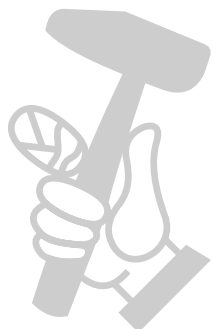
6

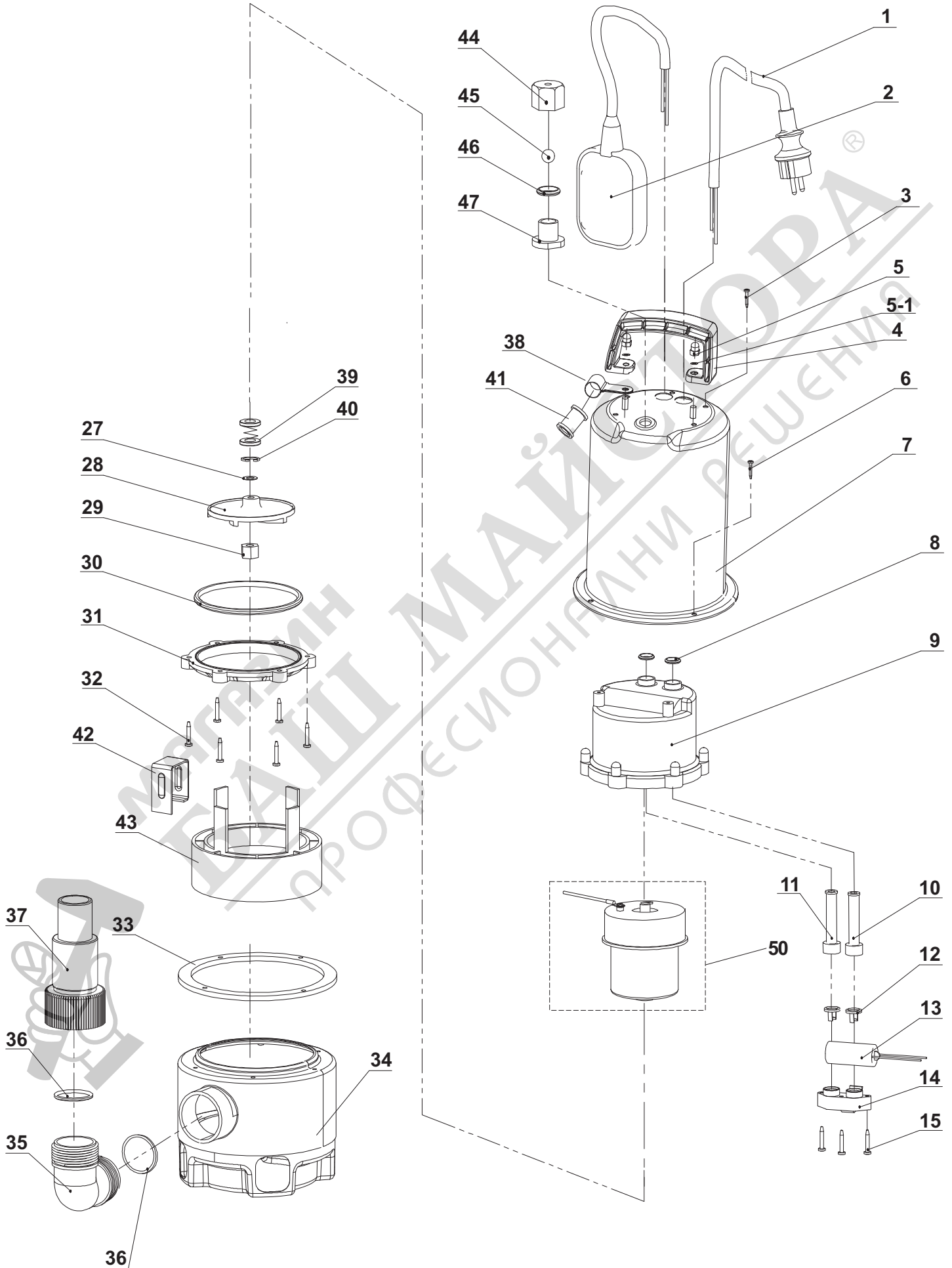
EP-960 DS, PF0610
EP-960 DS, PF0610
EP-960 DS, PF0610
EP-960 DS, PF0610

Makita[®]

Seite / Page	Pos.	PF0610	Teil-Nr. Part No. No. de pièce No. de pieza	Hinweise Notes Renseign. Nota	Bezeichnung	Spezifikation Specification	Description	Désignation	Denominación
6	46	1	609 024 674		O-RING	11×2.5	O-RING	JOINT TORIQUE	ANILLO DE GUARNICIÓN
6	47	1	609 024 675		LUFTAUSLASS		AIR OUTLET HOLE BODY	SORTIE D'AIR	SALIDA DE AIRE
6	50	1	609 024 811		REPARATURSATZ MOTOR	PF0610	MOTOR KIT	JEU DE RÉPARATION MOTEUR	JUEGO DE REPARAR MOTOR

МАГАЗИН МАЙСТОР
БАШ МАЙСТОР
ПРОФЕСИОНАЛНИ РЕШЕНИЯ





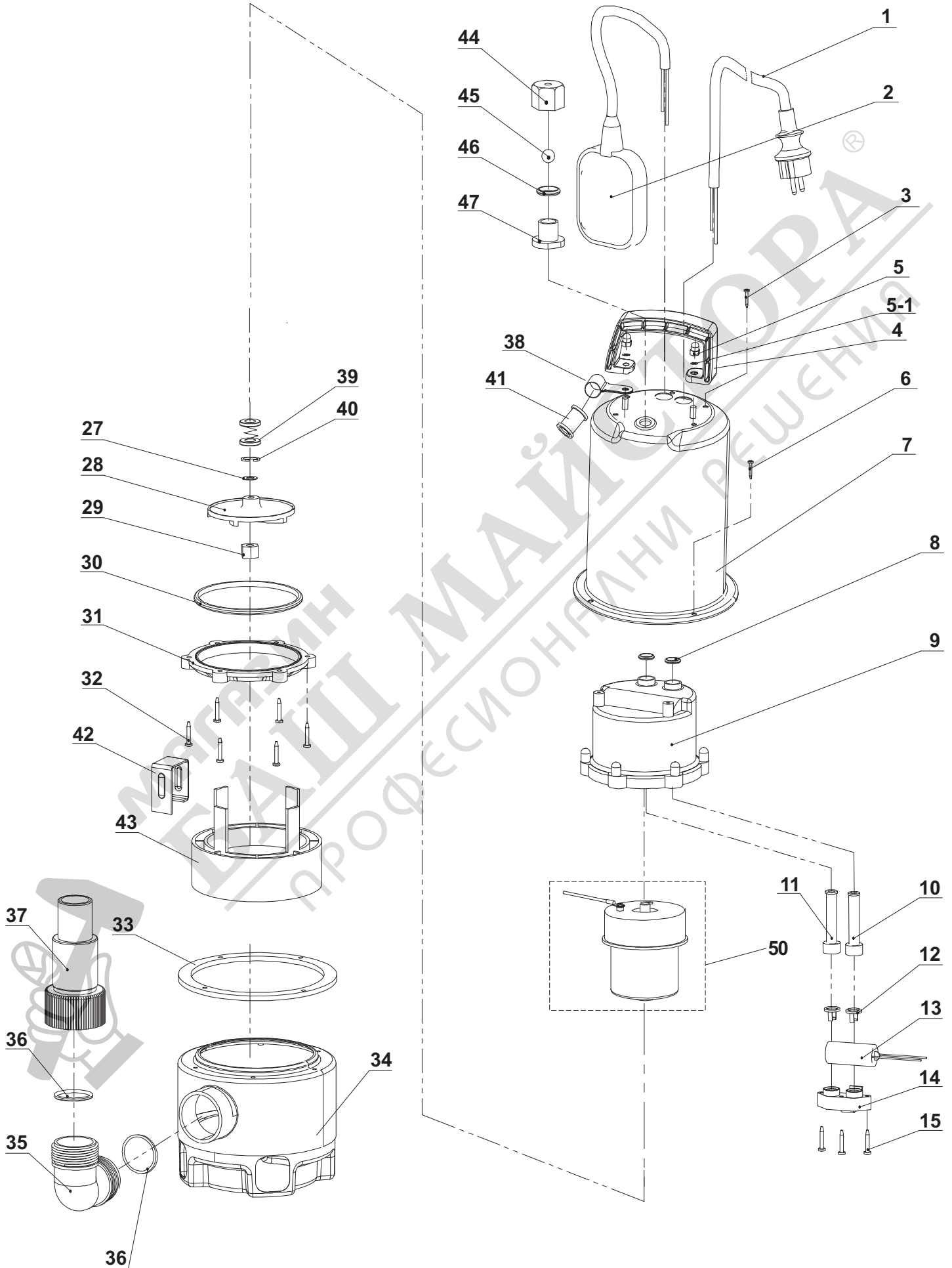
PF0300, PF0403, PF0410,
PF0610, PF0800, PF1010,
PF1100, PF1110

7

EP-1500 DS, PF1110
EP-1500 DS, PF1110
EP-1500 DS, PF1110
EP-1500 DS, PF1110



Seite / Page	Pos.	Teil-Nr. Part No. No. de pièce No. de pieza	Hinweise Notes Renseign. Nota	Bezeichnung	Spezifikation Specification	Description	Désignation	Denominación
7	1	1 609 024 580		KABEL MIT STECKER	H05RN-F 3G0.75mm ² ,ø7m m*10.27m	POWER SUPPLY CORD W. PLUG	CÂBLE AVEC PRISE	CABLE CON ENCHUFE
7	2	1 609 024 581		SCHWIMMERSCHAL TER	H07RN - F 3G1.0mm ² ,ø9.0m m*0.64m (MAKITA)	FLOAT SWITCH	INTERRUPTEUR À FLOTTEUR	INTERRUPTOR FLOTADOR
7	3	5 609 024 635		SCHRAUBE SELBSTSCHNEIDEN D	F type	SELF-TAPPING SCREW	VIS DE FORAGE	TORNILLO PERFORADOR
7	4	1 609 024 798		HANDGRIFF	MAKITA	HANDLE	POIGNÉE	MANGO
7	5	2 609 024 637		MUTTER		NUT	ECROU	TUERCA
7	5-1	2 609 024 638		SCHEIBE	5*9*0.5	WASHER	RONDELLE	ARANDELA
7	6	6 609 024 662		SCHRAUBE SELBSTSCHNEIDEN D	F type	SELF-TAPPING SCREW	VIS DE FORAGE	TORNILLO PERFORADOR
7	7	1 609 024 689		ARBEITSPUMPE		MAIN PUMP	POMPE	BOMBA
7	8	2 609 024 641		O-RING	14x2.65	O-RING	JOINT TORIQUE	ANILLO DE GUARNICIÓN
7	9	1 609 024 642		PUMPENGEHÄUSE		BACK PUMP CASING	CARTER	CÁRTER
7	10	1 609 024 588		KNICKSCHUTZ	ø8.5	CABLE JACKET	PASSE-CABLE	BOQUILLA DE PASO
7	11	1 609 024 588		KNICKSCHUTZ	ø8.5	CABLE JACKET	PASSE-CABLE	BOQUILLA DE PASO
7	12	1 609 024 589		KABELKLEMME		CABLE PRESS PAD	BORNE DE CÂBLE	BORNES DE CABLE
7	12	1 609 024 590		KABELKLEMME		CABLE PRESS PAD	BORNE DE CÂBLE	BORNES DE CABLE
7	13	1 609 024 838		KONDENSATOR	16µF	CAPACITOR	CONDENSATEUR	CONDENSADOR
7	14	1 609 024 592		KABELKLEMME		CABLE PRESS PAD	BORNE DE CÂBLE	BORNES DE CABLE
7	15	3 609 024 593		SCHRAUBE SELBSTSCHNEIDEN D		SELF-TAPPING SCREW	VIS DE FORAGE	TORNILLO PERFORADOR
7	27	1 609 024 613		DICHTUNG	d8.5xD20xH1	ADJUSTING GASKET	JOINT	JUNTA
7	27	1 609 024 644		DICHTUNG	d8.2xD20xH0.5	ADJUSTING GASKET	JOINT	JUNTA
7	28	1 609 024 686		GEBLÄSERAD		IMPELLER	ROUE DE VENTILATEUR	RUEDA DE VENTILADOR
7	29	1 609 024 615		MUTTER		NUT	ECROU	TUERCA
7	30	1 609 024 612		O-RING	89x5.2	O-RING	JOINT TORIQUE	ANILLO DE GUARNICIÓN
7	31	1 609 024 645		DRUCKRING		PRESSURE RING	BAGUE DE PRESSION	ANILLO DE PRESIÓN
7	32	6 609 024 670		SCHRAUBE SELBSTSCHNEIDEN D	F type	SELF-TAPPING SCREW	VIS DE FORAGE	TORNILLO PERFORADOR
7	33	1 609 024 671		DICHTRING	6-4.2x4.5(d123.5x D147xH4.5)	SEAL	JOINT	JUNTA
7	34	1 609 024 690		BODEN		BASE	SOCLE	BASE
7	35	1 609 024 691		ROHRBOGEN		ELBOW	COUDE DE TUYAU	CODO
7	36	2 609 024 692		O-RING	37.5x3	O-RING	JOINT TORIQUE	ANILLO DE GUARNICIÓN
7	37	1 609 024 693		AUSLASSSTUTZEN		OUTPUT CONNECTOR	RACCORD	RACOR
7	38	1 609 024 650		KABELKLEMME		WIRE CLAMP	CRAMP	COLLIER DE SERRAGE
7	39	1 609 024 633		MECHANISCHE DICHTUNG		MECHANICAL SEAL	JOINT	JUNTA
7	40	1 609 024 634		SICHERUNGSRING		RETAINING RING	CIRCLIP	ANILLO SEGURIDAD
7	41	1 609 024 653		KABELFÜHRUNG		CABLE JACKET	GAIN CAOUTCHOUC	BOQUILLA DE GAUCHO
7	42	1 609 024 654		MASSEBRÜCKE		GROUND CONNECTOR	PONT DE MASSE	PUENTE DE MASA
7	43	1 609 024 655		ZENTRIERRING		LOCATING RING	ANNEAU DE CENTRAGE	ANILLO DE CENTRAJE
7	44	1 609 024 673		MUTTER MIT BOHRUNG		AIR HOLE NUT	ECROU	TUERCA
7	45	1 609 024 617		STAHLKUGEL		STEEL BALL	BILLE D ARRET	BOLA DE TOPE



PF0300, PF0403, PF0410,
PF0610, PF0800, PF1010,
PF1100, PF1110

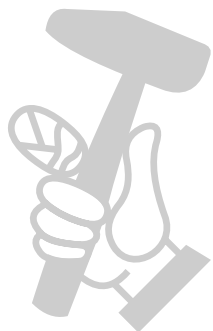
7

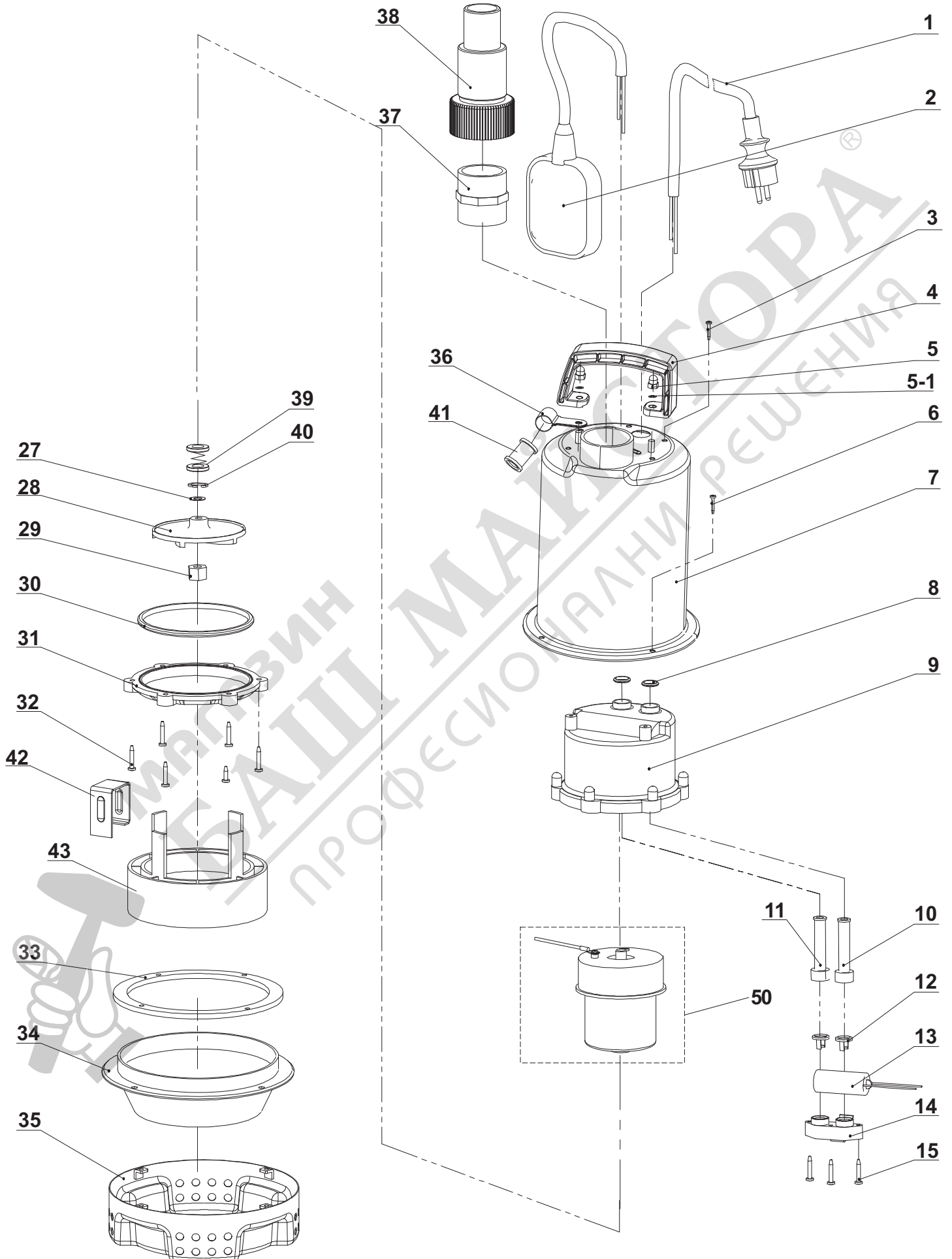
EP-1500 DS, PF1110
EP-1500 DS, PF1110
EP-1500 DS, PF1110
EP-1500 DS, PF1110

Makita[®]

Seite / Page	Pos.	PF1110	Teil-Nr. Part No. No. de pièce No. de pieza	Hinweise Notes Renseign. Nota	Bezeichnung	Spezifikation Specification	Description	Désignation	Denominación
7	46	1	609 024 674		O-RING	11×2.5	O-RING	JOINT TORIQUE	ANILLO DE GUARNICIÓN
7	47	1	609 024 675		LUFTAUSLASS		AIR OUTLET HOLE BODY	SORTIE D'AIR	SALIDA DE AIRE
7	50	1	609 024 806		REPARATURSATZ MOTOR	PF1110	MOTOR KIT	JEU DE RÉPARATION MOTEUR	JUEGO DE REPARAR MOTOR

МАГАЗИН МАЙСТОРА
БАШ МАЙСТОРА
ПРОФЕСИОНАЛНИ РЕШЕНИЯ





PF0300, PF0403, PF0410,
PF0610, PF0800, PF1010,
PF1100, PF1110

8

EP-1680 S, PF1100
EP-1680 S, PF1100
EP-1680 S, PF1100
EP-1680 S, PF1100



Seite / Page	Pos.	Teil-Nr. Part No. No. de pièce No. de pieza	Hinweise Notes Renseign. Nota	Bezeichnung	Spezifikation Specification	Description	Désignation	Denominación
8	1	1 609 024 580		KABEL MIT STECKER	H05RN-F 3G0.75mm2,ø7m m*10.27m	POWER SUPPLY CORD W. PLUG	CÂBLE AVEC PRISE	CABLE CON ENCHUFE
8	2	1 609 024 581		SCHWIMMERSCHAL TER	H07RN - F 3G1.0mm2,ø9.0m m*0.64m (MAKITA)	FLOAT SWITCH	INTERRUPTEUR À FLOTTEUR	INTERRUPTOR FLOTADOR
8	3	5 609 024 635		SCHRAUBE SELBSTSCHNEIDEN D	F type	SELF-TAPPING SCREW	VIS DE FORAGE	TORNILLO PERFORADOR
8	4	1 609 024 798		HANDGRIFF	MAKITA	HANDLE	POIGNÉE	MANGO
8	5	2 609 024 637		MUTTER		NUT	ECROU	TUERCA
8	5-1	2 609 024 638		SCHEIBE	5*9*0.5	WASHER	RONDELLE	ARANDELA
8	6	4 609 024 639		BOLZEN		BOLT	VIS	TORNILLO
8	7	1 609 024 687		ARBEITSPUMPE		MAIN PUMP	POMPE	BOMBA
8	8	2 609 024 641		O-RING	14x2.65	O-RING	JOINT TORIQUE	ANILLO DE GUARNICIÓN
8	9	1 609 024 642		PUMPENGEHÄUSE		BACK PUMP CASING	CARTER	CÁRTER
8	10	1 609 024 587		KNICKSCHUTZ	ø6.5	CABLE JACKET	PASSE-CABLE	BOQUILLA DE PASO
8	11	1 609 024 588		KNICKSCHUTZ	ø8.5	CABLE JACKET	PASSE-CABLE	BOQUILLA DE PASO
8	12	1 609 024 589		KABELKLEMME		CABLE PRESS PAD	BORNE DE CÂBLE	BORNES DE CABLE
8	12	1 609 024 590		KABELKLEMME		CABLE PRESS PAD	BORNE DE CÂBLE	BORNES DE CABLE
8	13	1 609 024 838		KONDENSATOR	16µF	CAPACITOR	CONDENSATEUR	CONDENSADOR
8	14	1 609 024 592		KABELKLEMME		CABLE PRESS PAD	BORNE DE CÂBLE	BORNES DE CABLE
8	15	3 609 024 593		SCHRAUBE SELBSTSCHNEIDEN D		SELF-TAPPING SCREW	VIS DE FORAGE	TORNILLO PERFORADOR
8	27	1 609 024 613		DICHTUNG	d8.5xD20xH1	ADJUSTING GASKET	JOINT	JUNTA
8	27	1 609 024 644		DICHTUNG	d8.2xD20xH0.5	ADJUSTING GASKET	JOINT	JUNTA
8	28	1 609 024 688		GEBLÄSERAD		IMPELLER	ROUE DE VENTILATEUR	RUEDA DE VENTILADOR
8	29	1 609 024 615		MUTTER		NUT	ECROU	TUERCA
8	30	1 609 024 612		O-RING	89x5.2	O-RING	JOINT TORIQUE	ANILLO DE GUARNICIÓN
8	31	1 609 024 645		DRUCKRING		PRESSURE RING	BAGUE DE PRESSION	ANILLO DE PRESIÓN
8	32	6 609 024 646		SCHRAUBE SELBSTSCHNEIDEN D	F type	SELF-TAPPING SCREW	VIS DE FORAGE	TORNILLO PERFORADOR
8	33	1 609 024 647		DICHTRING	4-4.2x2(d123.5xD1 47xH2)	SEAL	JOINT	JUNTA
8	34	1 609 024 648		INNENBODEN		INNER BASE	SOCLE	BASE
8	35	1 609 024 649		BODEN		BASE	SOCLE	BASE
8	36	1 609 024 650		KABELKLEMME		WIRE CLAMP	CRAMP	COLLIER DE SERRAGE
8	37	1 609 024 651		AUSLASSSTUTZEN		OUTPUT CONNECTOR	RACCORD	RACOR
8	38	1 609 024 652		ANSCHLUSSSTUTZE N		SHRINKAGE JOINT	RACCORD	RACOR
8	39	1 609 024 633		MECHANISCHE DICHTUNG		MECHANICAL SEAL	JOINT	JUNTA
8	40	1 609 024 634		SICHERUNGSRING		RETAINING RING	CIRCLIP	ANILLO SEGURIDAD
8	41	1 609 024 653		KABELFÜHRUNG		CABLE JACKET	GAIN CAOUTCHOUC	BOQUILLA DE GAUCHO
8	42	1 609 024 654		MASSEBRÜCKE		GROUND CONNECTOR	PONT DE MASSE	PUENTE DE MASA
8	43	1 609 024 655		ZENTRIERRING		LOCATING RING	ANNEAU DE CENTRAGE	ANILLO DE CENTRAJE
8	50	1 609 024 805		REPARATURSATZ MOTOR	PF1100	MOTOR KIT	JEU DE RÉPARATION MOTEUR	JUEGO DE REPARAR MOTOR

PF0300, PF0403, PF0410,
PF0610, PF0800, PF1010,
PF1100, PF1110



- 1 EP-84, PF0300
EP-84, PF0300
EP-84, PF0300
EP-84, PF0300
- 2 EP-84 D, PF0410
EP-84 D, PF0410
EP-84 D, PF0410
EP-84 D, PF0410
- 3 EP-132, PF0800
EP-132, PF0800
EP-132, PF0800
EP-132, PF0800
- 4 EP-144 D, PF1010
EP-144 D, PF1010
EP-144 D, PF1010
EP-144 D, PF1010
- 5 EP-720 S, PF0403
EP-720 S, PF0403
EP-720 S, PF0403
EP-720 S, PF0403
- 6 EP-960 DS, PF0610
EP-960 DS, PF0610
EP-960 DS, PF0610
EP-960 DS, PF0610
- 7 EP-1500 DS, PF1110
EP-1500 DS, PF1110
EP-1500 DS, PF1110
EP-1500 DS, PF1110
- 8 EP-1680 S, PF1100
EP-1680 S, PF1100
EP-1680 S, PF1100
EP-1680 S, PF1100

МАГАЗИН МАЙСТОРА
ПРОФЕСИОНАЛНИ РЕШЕНИЯ

	Zeichenerklärung	Key to symbols
=> 1999999 2000000 => 2003.04 => TI 2003/07 Acc. = { m Corr.	Produktion bis Serien-Nr. Neues Teil ab Serien-Nr. Neues Teil ab Jahr / Monat Siehe Technische Information Jahr / Nr. Zubehör (nicht im Lieferumfang) Keine Serienausführung, jedoch verwendbar Beinhaltet Positions-Nr. Meterware Druckfehlerberichtigung	Production to serial number New part from serial number New part from Year / Month See Technical Information Year / No. Accessories (not included in the delivery inventory) No standard execution, may be used Contains item number Sold by the meter Error correction
	Änderungen vorbehalten	Specifications subject to change without notice
	Légende	Explicación de símbolos
=> 1999999 2000000 => 2003.04 => TI 2003/07 Acc. = { m Corr.	Production jusqu'à n° de série Nouveau pièce à partir du n° de série Nouveau pièce à partir de année / mois Voir information technique année / n° Accessoires (non compris dans la livraison) Aucune exécut. en série, cependant utilisable contient n° de numéro Au mètre Rectification d' erreurs	Producción hasta N° de serie Pieza nueva a partir de N° de serie Pieza nueva a partir de año / mes Véase inform. técnico año / N° Accesorios (no incluido en la extensión del suministro) No es de serie, pero sirve Contiene pos N° Por metro Fe de erratas
	Changements sans préavis	Mejoras constructivas sin previo aviso