

# REMS Curvo 50

## Teileverzeichnis

Aktueller Stand  
siehe [www.rems.de](http://www.rems.de)

## Spare parts list

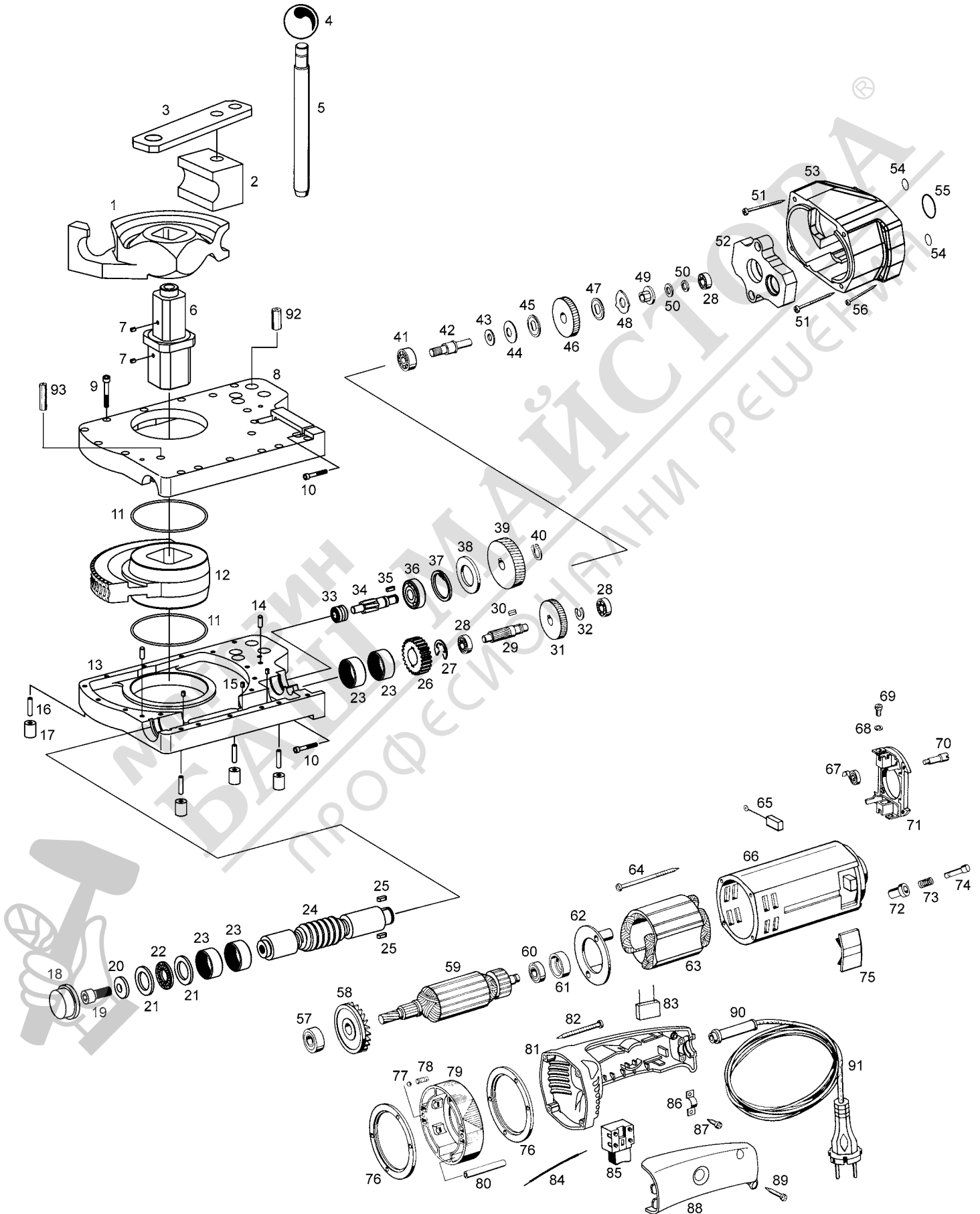
Latest version  
see [www.rems.de](http://www.rems.de)

## Liste des pièces

Situation actuelle  
voir [www.rems.de](http://www.rems.de)

## Elenco dei pezzi

Ultimo aggiornamento  
vedi [www.rems.de](http://www.rems.de)



## REMS Curvo 50

deu	eng	fra	ita	
— Biegesegment + Gleitstück Pos. 1 und 2 Ø 35, R 100 Ø 42, R 140 Ø 50, R 135 Ø 1", R 100 Ø 1¼", R 140	Former + back former Pos. 1 and 2 Ø 35, R 100 Ø 42, R 140 Ø 50, R 135 Ø 1", R 100 Ø 1¼", R 140	Forme + pièce coulissante Pos. 1 et 2 Ø 35, R 100 Ø 42, R 140 Ø 50, R 135 Ø 1", R 100 Ø 1¼", R 140	Matrice + pezzo scorrevole Pos. 1 e 2 Ø 35, R 100 Ø 42, R 140 Ø 50, R 135 Ø 1", R 100 Ø 1¼", R 140	581500 581510 581540 581520 581530
2 Gleitstück Ø 35, R 100 Ø 42, 1¼", R 140 Ø 50, R 135 Ø 1", R 100	Back former Ø 35, R 100 Ø 42, 1¼", R 140 Ø 50, R 135 Ø 1", R 100	Pièce coulissante Ø 35, R 100 Ø 42, 1¼", R 140 Ø 50, R 135 Ø 1", R 100	Pezzo scorrevole Ø 35, R 100 Ø 42, 1¼", R 140 Ø 50, R 135 Ø 1", R 100	581504R 581534R 581544R 581524R
3 Abstützung 35–50	Support 35–50	Support 35–50	Supporto 35–50	582125R
— Steckbolzen mont. Pos. 4 und 5	Socket pin mount. Pos. 4 and 5	Axe débrochable mont. Pos. 4 et 5	Bullone a inniesto mont. Pos. 4 e 5	582036
4 Kugelknopf	Knob	Bouton sphérique	Pomello	071007
— 4-Kant-Mitnehmer 35–50 Pos. 6 und 7	Adaptor block 35–50 Pos. 6 and 7	Carré d'entraînement 35–50 Pos. 6 et 7	Trascinatore quadrato 35–50 Pos. 6 e 7	582124R
7 Spannhülse	Adaptor sleeve	Douille de serrage	Spina elastica	088131
— Getriebegehäuse Pos. 8 und 13	Gear housing Pos. 8 and 13	Boite d'engrenage Pos. 8 et 13	Scatola degli ingranaggi Pos. 8 e 13	582126R
9 Zylinderschraube	Fillister head screw	Vis à tête cylindrique	Vite a testa cilindrica	081072
10 Zylinderschraube	Fillister head screw	Vis à tête cylindrique	Vite a testa cilindrica	081093
11 O-Ring	O-ring	Joint torique	Guarnizione O-Ring	060301
12 Schneckenrad	Worm wheel	Roue helicoidale	Ruota a vite senza fine	582134R
14 Zylinderstift	Straight pin	Tige cylindrique	Spina cilindrica	088134
15 Spannhülse	Adaptor sleeve	Douille de serrage	Spina elastica	088205
16 Gewindestift	Grub screw	Vis sans tête	Perno filettato	084041
17 Fuß	Foot	Pied	Gamba	582129R
18 Verschluss	Locking cover	Couvercle de fermeture	Coperchio	582121R
19 Zylinderschraube	Fillister head screw	Vis à tête cylindrique	Vite a testa cilindrica	081047
20 Druckscheibe	Pressure washer	Rondelle de compression	Ranella di compressione	582122R
21 Laufscheibe	Washer	Rondelle	Ranella	057104
22 Axial-Nadelkranz	Axial needle collar	Cage à aiguilles axiale	Gabbia assiale a rullini	057103
23 Nadelhülse	Needle bushing	Douille à aiguilles	Astuccio a rullini	057175
24 Schneckenwelle	Worm	Vis sans fin	Vite senza fina	582133R
25 Paßfeder	Key	Clavette	Chiavetta	062042
26 Stirnrad	Wheel	Roue droite	Ruota dentata cilindrica	582132
27 Sicherungsscheibe	Locking washer	Rondelle de sécurité	Ranella di sicurezza	059077
28 Rillenkugellager	Grooved ball bearing	Roulement à billes	Cuscinetto a sfere	057088
29 Ritzel	Pinion	Pignon	Pignone	850003A
30 Paßfeder	Key	Clavette	Chiavetta	849108
31 Stirnrad	Wheel	Roue droite	Ruota dentata cilindrica	532010R220
32 Sicherungsscheibe	Locking washer	Rondelle de sécurité	Ranella di sicurezza	059042
33 Nadellager	Needle bearing	Roulement à aiguilles	Cuscinetto a rullini	057174
34 Ritzel	Pinion	Pignon	Pignone	582131R
35 Paßfeder	Key	Clavette	Chiavetta	582039
36 Rillenkugellager	Grooved ball bearing	Roulement à billes	Cuscinetto a sfere	057017
37 Sicherungsring	Locking ring	Circlip	Anello di sicurezza	059060
38 Sicherungsscheibe	Locking washer	Rondelle de sécurité	Ranella di sicurezza	059106
39 Stirnrad	Wheel	Roue droite	Ruota dentata cilindrica	542010R220
40 Sicherungsscheibe	Locking washer	Rondelle de sécurité	Ranella di sicurezza	059053
— Ritzelwelle mit Rutschkupplung Pos. 28, 41–50	Pinion shaft with safety clutch Pos. 28, 41–50	Arbre pignon avec embrayage sécurité Pos. 28, 41–50	Albero pignone a innest. sicurezza Pos. 28, 41–50	582005
51 Blechschraube	Sheet metal screw	Vis à tôle	Vite da lamiera	083066
52 Lagerplatte	Bearing plate	Plaque d'appui	Piastra di supporto	582018R
53 Zwischengehäuse	Intermediate housing	Carcasse intermediaire	Carcasa intermedia	570207R
54 O-Ring	O-ring	Joint torique	Guarnizione O-Ring	060175
55 O-Ring	O-ring	Joint torique	Guarnizione O-Ring	060109
56 Blechschraube	Sheet metal screw	Vis à tôle	Vite da lamiera	083073
57 Rillenkugellager	Grooved ball bearing	Roulement à billes	Cuscinetto a sfere	057004
— Anker mit Lüfter 230 V Pos. 58 und 59	Rotor with ventilator 230 V Pos. 58 and 59	Induit avec ventilateur 230 V Pos. 58 et 59	Indotto con ventilatore 230 V Pos. 58 e 59	585006R220
— Anker mit Lüfter 110 V Pos. 58 und 59	Rotor with ventilator 110 V Pos. 58 and 59	Induit avec ventilateur 110 V Pos. 58 et 59	Indotto con ventilatore 110 V Pos. 58 e 59	585006R110
60 Rillenkugellager	Grooved ball bearing	Roulement à billes	Cuscinetto a sfere	057061

## REMS Curvo 50

deu	eng	fra	ita	
61 Dämmring	Insulating ring	Anneau isolant	Anello isolante	570504
62 Lüfterabdeckung	Ventilator cover	Couvercle du ventilateur	Copertura di ventilatore	565409R
63 Stator 230 V	Stator 230 V	Stator 230 V	Statore 230 V	585005R220
Stator 110 V	Stator 110 V	Stator 110 V	Statore 110 V	585005R110
64 Blechschaube	Sheet metal screw	Vis à tôle	Vite da lamiera	083087
65 Kohlebürste (Paar)	Carbon brush (pair)	Balais de charbon (paire)	Carboncini (paio)	535021R
— Gehäuse kompl. Pos. 65–74	Housing compl. Pos. 65–74	Carcasse compl. Pos. 65–74	Carcassa compl. Pos. 65–74	535025R
— Isolerring kompl. Pos. 67–69 und 71	Insulating ring compl. Pos. 67–69 and 71	Bague isolante compl. Pos. 67–69 et 71	Anello di isolamento compl. Pos. 67–69 e 71	535017
75 Abdeckung	Cover	Couvercle	Coperchio	535003R
76 Abdeckring	Sealing ring	Bague-couvercle	Anello di copertura	535009R
77 Stahlkugel	Steel ball	Bille d'acier	Sfera di acciaio	057062
78 Druckfeder	Pressure spring	Ressort de compression	Molla di compressione	535015
79 Stellring	Adjusting ring	Bague d'inversion	Commutatore di rotazione	535004R
80 Distanzhülse	Distance sleeve	Entretoise	Boccola distanziatrice	535014
81 Griff	Handle	Poignée	Impugnatura	565027
82 Blechschaube	Sheet metal screw	Vis à tôle	Vite da lamiera	083066
83 Kondensator	Capacitor	Condensateur	Condensatore	027006
84 Schaltlitze	Reversing strand	Câble comple	Cavetto	535022
85 Schalter 230 V	Switch 230 V	Interrupteur 230 V	Interruttore 230 V	023102R220
Schalter 110 V	Switch 110 V	Interrupteur 110 V	Interruttore 110 V	023102R110
86 Bride	Strap	Bride	Linguetta	163130
87 Blechschaube	Sheet metal screw	Vis à tôle	Vite da lamiera	083063
88 Griffdeckel	Handle cover	Couvercle de poignée	Coperchio d'impugnatura	585028
89 Blechschaube	Sheet metal screw	Vis à tôle	Vite da lamiera	083187
90 Biegeschutz	Rubber sleeve	Douille en caoutchouc	Manicotto di protezione	032057
91 Anschlussleitung 230 V	Connecting cable 230 V	Raccordement 230 V	Cavo d'allacciamento 230 V	535037R220
Anschlussleitung 110 V	Connecting cable 110 V	Raccordement 110 V	Cavo d'allacciamento 110 V	535037R110
Anschlussleitung CH	Connecting cable CH	Raccordement CH	Cavo d'allacciamento CH	535037RSEV
— Getriebefett 0,5 kg	Gear flow grease 0.5 kg	Graisse à engrenages 0,5 kg	Grasso ingranaggi 0,5 kg	091002R 0,5
— Motor kompl. 230 V	Motor compl. 230 V	Moteur compl. 230 V	Motore compl. 230 V	585000R220
Motor kompl. 110 V	Motor compl. 110 V	Moteur compl. 110 V	Motore compl. 110 V	585000R110
Motor kompl. CH	Motor compl. CH	Moteur compl. CH	Motore compl. CH	585000RSEV
— Vierkantmitnehmer/ Abstützung 10–40	Adaptor block/ Support 10–40	Carré d'entraînement/ Support 10–40	Trascinatore quadrato/ Supporto 10–40	582120R
92 Stahlbuchse	Steel bush	Douille d'acier	Boccola di acciaio	582135R
93 Spiralspannstift	Spiral pin	Goupille spiralée	Spina elastica	088198
Biegesegment + Gleitstück siehe REMS Curvo	Former + back former see REMS Curvo	Forme + pièce coulissante voir REMS Curvo	Matrice + pezzo scorrevole vedi REMS Curvo	

