



Makita Werkzeug Ges.m.b.H.

Kolpingstrasse 13, 1230 Wien

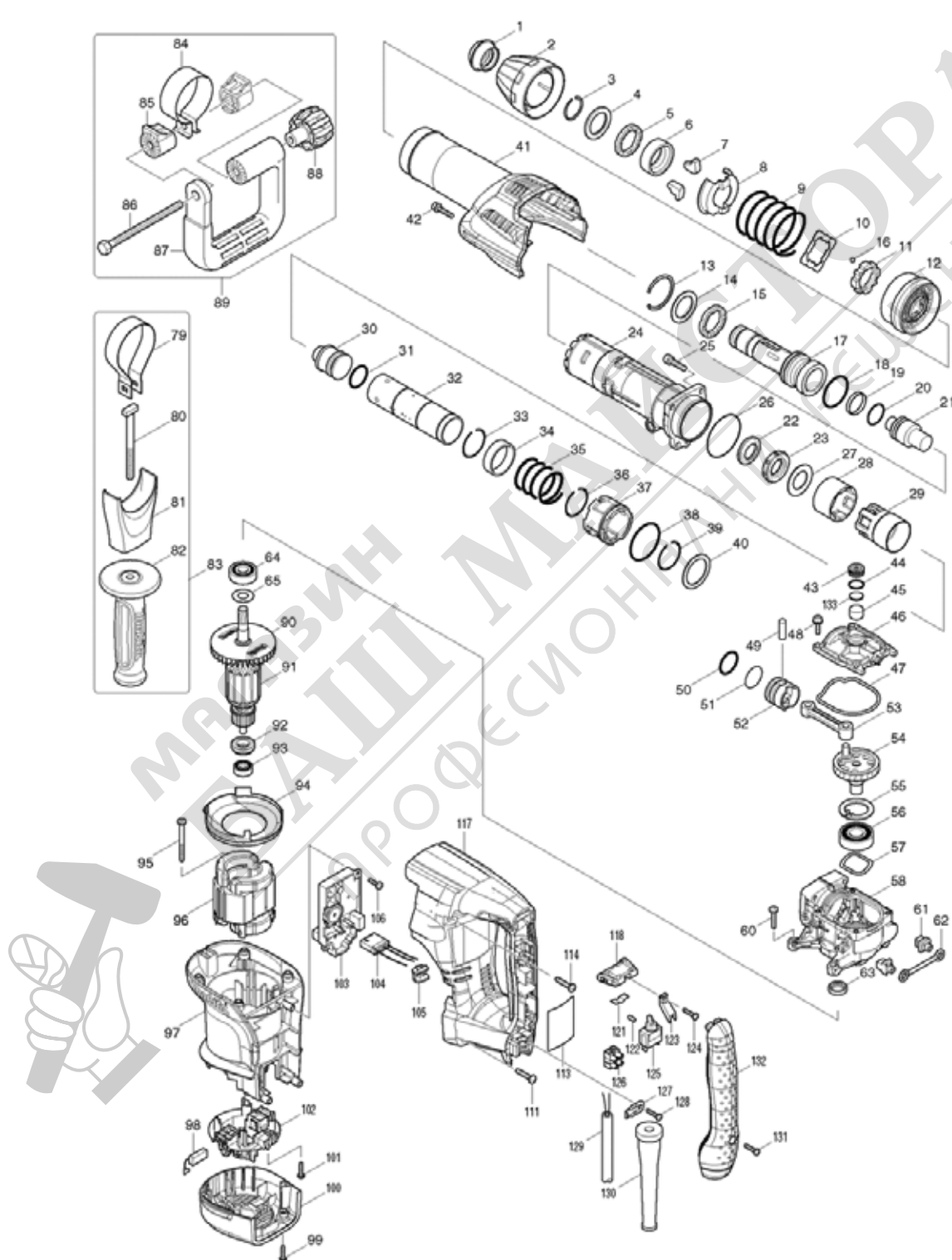
Tel: 01 / 616 27 30 - 0*

Fax: 01 / 616 27 30 - 40

Mail: verkauf@makita.at

Web: www.makita.at

Makita Service Information / Model: HM0870C





Makita Werkzeug Ges.m.b.H.

Kolpingstrasse 13, 1230 Wien

Tel: 01 / 616 27 30 - 0*

Fax: 01 / 616 27 30 - 40

Mail: verkauf@makita.at

Web: www.makita.at

Makita Service Information / Model: HM0870C

POS	Bestell-Nr.	Artikelbeschreibung	Stk.	Stk.Preis
1	286287-0	WERKZEUGHALTERKAPPE HM0870C	1	N/A
2	451432-8	FUTTERVERKLEIDUNG HM0870C	1	N/A
3	231984-3	RINGFEDER 25 HR3541FC	1	N/A
4	267272-2	UNTERLEGSSCHEIBE 28 HM0860C/H	1	N/A
5	424261-2	Gummiring HM0870C	1	N/A
6	331659-5	BOHRFUTTERRING HM0860C	1	N/A
7	310108-5	WERKZEUGHALTER HM0860C	2	N/A
8	345360-6	FEDERFÜHRUNG HM0860C	1	N/A
8.2	346677-0	FEDERFÜHRUNG HM0860C	1	N/A
9	233387-7	DRUCKFEDER 52 HM0860C	1	N/A
10	346141-1	PLATTE HM0870C	1	N/A
11	310145-9	FIXIERRING HM0860C	1	N/A
12	451433-6	STELLRING HM0870C	1	N/A
13	257960-9	SEEGERING R-42 HM0870C	1	N/A
14	267273-0	SCHEIBE 29 HM0860C	1	N/A
15	424261-2	Gummiring HM0870C	1	N/A
16	216002-8	STAHLKUGEL 4,8	4	N/A
17	324387-9	WERKZEUGHALTER HM0860C	1	N/A
18	213527-3	O-RING 38 HM0860C	1	N/A
19	213431-6	FLUORIDRING 28 HR4000C/HM120	1	N/A
20	213394-6	O-RING 23 HR5001C/HM1202C	1	N/A
21	324389-5	SCHLAGBOLZEN HM0860C	1	N/A
22	325732-1	RING 20 HM0870C	1	N/A
23	424245-0	GÜMMIRING 20 HM0870C	1	N/A
24	318512-2	ZYLINDER HM0870C	1	N/A
25	922341-3	INBUSSCHRAUBE M6x25 HR3541FC	4	N/A
26	213656-2	O-RING 53 HM1200/HR5000/3540C	1	N/A
27	267407-5	SCHEIBE 23 HM0870C	1	N/A
28	451639-6	FÜHRUNGSRING HM0860C neu	1	N/A
29	450098-1	GLEITHÜLSE HM0860C neuer	1	N/A
30	324388-7	SCHLÄGER HM0860C	1	N/A
31	213958-6	O-RING 24 HM0860C	1	N/A
32	331658-7	ZYLINDER 32 HM0860C	1	N/A
33	233927-1	RINGFEDER 34 HM0860C	1	N/A
34	331660-0	RING 36 HM0860C	1	N/A
35	233386-9	DRUCKFEDER 37 HM0860C	1	N/A
36	233927-1	RINGFEDER 34 HM0860C	1	N/A
37	317719-7	ZYLINDERFÜHRUNG HM0860C	1	N/A
38	213611-4	O-RING 46 GD0810C	1	N/A
39	233927-1	RINGFEDER 34 HM0860C	1	N/A



Makita Werkzeug Ges.m.b.H.

Kolpingstrasse 13, 1230 Wien

Tel: 01 / 616 27 30 - 0*

Fax: 01 / 616 27 30 - 40

Mail: verkauf@makita.at

Web: www.makita.at

Makita Service Information / Model: HM0870C

POS	Bestell-Nr.	Artikelbeschreibung	Stk.	Stk.Preis
40	267079-6	SCHEIBE 34 6905H	1	N/A
41	451444-1	GEHÄUSEDECKEL KPL. HM0870C	1	N/A
42	922243-3	INBUSSCHRAUBE M5x25 HM1203C	1	N/A
43	419988-7	FILTER KAPPE HR2800/HK1820	1	N/A
44	213218-6	O-RING 16 AN7000/HK1820/20L	1	N/A
45	443129-3	FILTER HR2800/HK1820/20L	1	N/A
46	451434-4	GETR.GEH.DECKEL HM0870C	1	N/A
47	424244-2	DICHTUNGSRING HM0870C	1	N/A
48	911233-1	SCHRAUBE M5x20 HR3541FC	4	N/A
49	268104-6	STIFT 8 HM0860C	1	N/A
50	213958-6	O-RING 24 HM0860C	1	N/A
51	213432-4	O-RING 26 6960D/HM0860C	1	N/A
52	418349-8	KOLBEN HM0860C	1	N/A
53	418350-3	PLEUEL HM0860C	1	N/A
54	325735-5	KURBELWELLE HM0870C	1	N/A
55	962157-4	SEEGERING R-40	1	N/A
56	211281-3	KUGELLAGER 6203LLU HR3520/B	1	N/A
57	267825-7	KLEMMSCHEIBE HM0870C	1	N/A
58	140206-9	GETRIEBEGEHÄUSE HM0870C	1	N/A
60	266041-8	SELBSTSCHN. SCHRAU.5x25 HM3541	4	N/A
61	419008-7	FÜHRUNG HR4011C-Serie/HM1203C	2	N/A
62	423345-3	PLATTE HR4011C-Serie	1	N/A
63	213133-4	SIMMERRING 12 HR2800/3540C	1	N/A
64	211106-1	KUGELLAGER 6201LLB	1	N/A
65	253759-0	SCHEIBE 12 JN/JS3200/2012NB/	1	N/A
79	346140-3	GRIFF-FEDER 70 HM0870C	1	N/A
80	266522-2	4-KANTSCHRAUBE M8x95 HM0870C	1	N/A
81	418363-4	SEITENGRIFHALTEPLATTE HM0860C	1	N/A
82	158131-0	SEITL. GRIFF 36 HR5211C	1	N/A
83	135332-7	STABSEITENGRIFF HM0871C	1	N/A
83		*** INC. 79-82		N/A
90	240119-5	LÜFTERRAD 76 HM0870C	1	N/A
91	513793-5	ANKER HM0870C	1	N/A
91		*** INC. 90,92,93		N/A
92	681650-6	ISOLIERSCHEIBE HM3541FC	1	N/A
93	210005-4	KUGELLAGER 608DDW HM3541FC	1	N/A
94	451438-6	LUFTABLEITPLATTE HM0870C	1	N/A
95	266095-5	SELBSTSCHN. SCHRAU 5x55 HM1213	2	N/A
96	625764-1	FELD 240V HR4002	1	N/A
97	451423-9	Motorgehäuse HM0870C	1	N/A



Makita Werkzeug Ges.m.b.H.

Kolpingstrasse 13, 1230 Wien

Tel: 01 / 616 27 30 - 0*

Fax: 01 / 616 27 30 - 40

Mail: verkauf@makita.at

Web: www.makita.at

Makita Service Information / Model: HM0870C

POS	Bestell-Nr.	Artikelbeschreibung	Stk.	Stk.Preis
98	194160-9	KOHLN CB-350 HR4011C-Serie	1	N/A
99	265995-6	SELBSTSCHN.SCHRA 4x18 BO5030	2	N/A
100	451442-5	GEHÄUSEDECKEL HM0870C	1	N/A
101	265995-6	SELBSTSCHN.SCHRA 4x18 BO5030	4	N/A
102	638674-3	KOHLNHALTER HM0870C	1	N/A
103	631930-0	REGLER HM0870C	1	N/A
104	638675-1	ANSCHLUSSDRAHT HM0871C	1	N/A
105	451428-9	LINSE HM0870C	1	N/A
106	266192-7	SELBSTSCHN.SCHRAU. 4x14 HM3541	2	N/A
111	266041-8	SELBSTSCHN. SCHRAU.5x25 HM3541	2	N/A
113	867390-2	TYPENSCHILD HM0870C	1	N/A
113.2	814H49-0	TYPENSCHILD HM0870C	1	N/A
114	266041-8	SELBSTSCHN. SCHRAU.5x25 HM3541	2	N/A
117	140207-7	Handgriff HM0870C	1	N/A
118	451440-9	UMSCHALTHEBEL HM0870C	1	N/A
121	232209-8	BLATTFEDER HM0860/HR4010/001C	1	N/A
122	263027-3	GUMMISTIFT 4 HM0860C/HR4010C	1	N/A
123	451427-1	Schalterhebel HM0870C	1	N/A
124	265995-6	SELBSTSCHN.SCHRA 4x18 BO5030	1	N/A
125	651418-4	SCHALTER ST115A-40	1	N/A
126	654531-7	Kontaktklemme HT-345	1	N/A
127	687169-3	KABELKLEMMPLATTE HP1620/1621/	1	N/A
128	265995-6	SELBSTSCHN.SCHRA 4x18 BO5030	1	N/A
129	695123-3	KABEL 1.5-2-4.0 KP312S	1	N/A
130	682560-0	KABELSCHUTZ 10 HM3541FC	1	N/A
131	265995-6	SELBSTSCHN.SCHRA 4x18 BO5030	1	N/A
132	451445-9	GRIFFSCHALE HM0870C	1	N/A
133	423411-6	GUMMIPLATTE HM0870C	1	N/A
1001	194683-7	FETT F. BOHRER & MEISELSCHAFT	1	N/A
1002	443122-7	GEWEBE-TUCH HR4011C-Serie	1	N/A
1003	824905-8	TRANSPORTKOFFER HM0870C	1	N/A
1004	809667-9	HM0870C PLASTIC CASE LABEL	2	N/A
1004.2	801F95-0	HM0870C PLASTIC CASE LABEL	2	N/A
5003	801G22-3	CLEAR LABEL	1	N/A