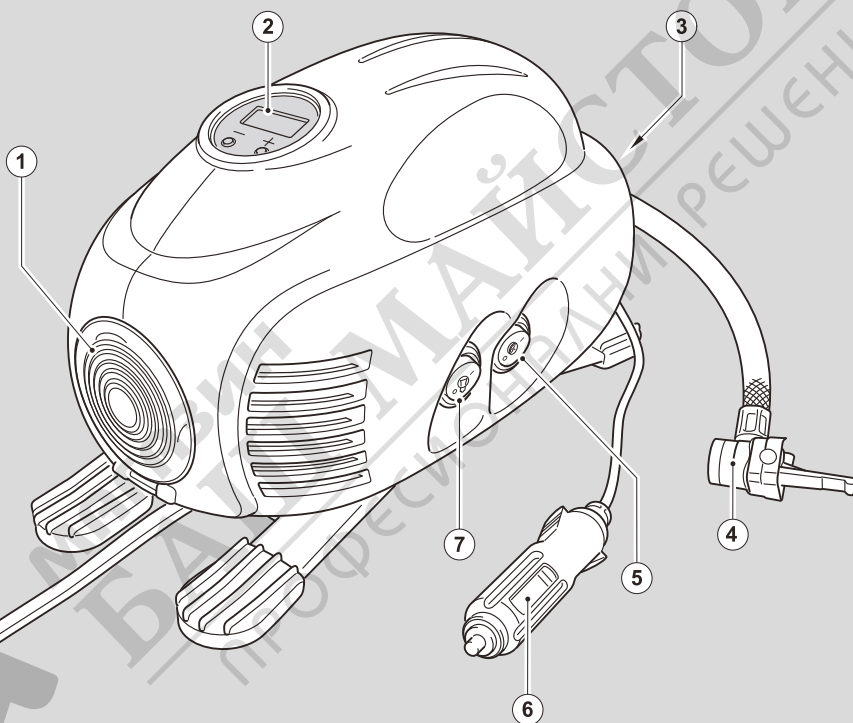


BLACK & DECKER®

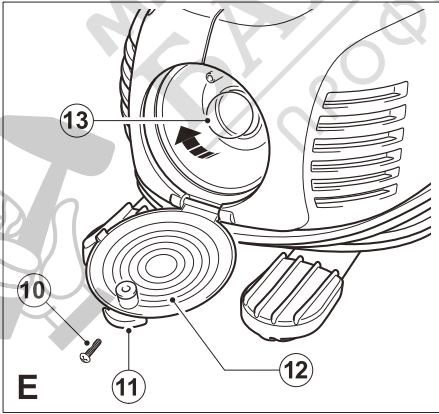
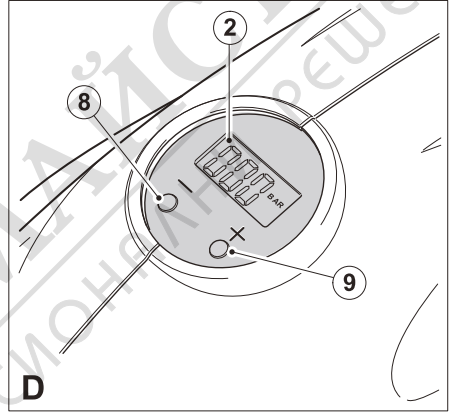
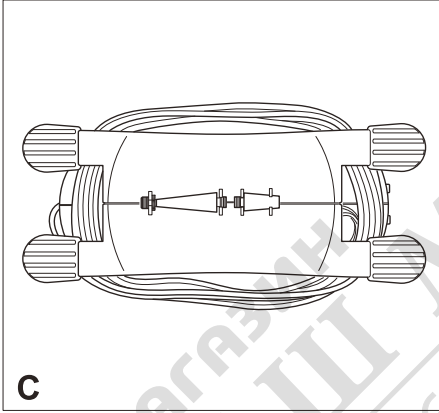
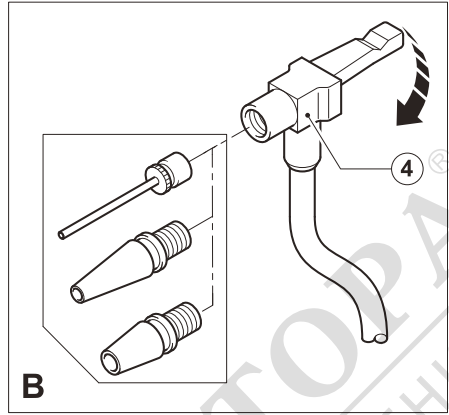
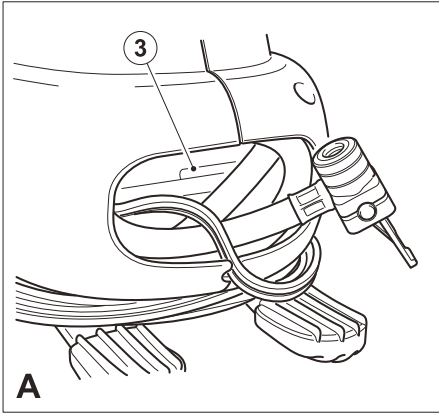


359202-45 BG

Превод на оригиналните инструкции

www.blackanddecker.eu

ASI200



Предназначение

Вашата Black & Decker помпа за надуване е предназначена за използване в повечето превозни средства от стандартните 12-волтови контакти за помпана на гуми на автомобили и велосипеди, надуваеми лодки, надуваеми средства за плуване и др. Този продукт е предназначен само за домашна непрофесионална употреба.

Инструкции за безопасност

Предупреждение! При използването на захранвани с батерии уреди, трябва да се следват основни мерки за безопасност, включващи следните, за да намалите риска от пожар, изтичане на течност от батериите, телесни повреди и материални щети.

- ♦ Прочетете внимателно цялото ръководство, преди да използвате уреда.
- ♦ Предназначението е описано в това ръководство. Използването на аксесоар или приставка, или изпълнението на операция с този уред, различна от предназначението, описано в тези инструкции, може да доведе до риск от нараняване.
- ♦ Запазете това ръководство за бъдещи справки.

Използване на уреда

Винаги внимавайте при използване на уреда.

- ♦ Този уред не е предназначен за употреба от деца или хора с увреждания без наблюдение.
- ♦ Уредът не може да се използва като играчка.
- ♦ Използвайте само на сухи места. Не допускайте намокряне на уреда.
- ♦ Не поталяйте уреда във вода.
- ♦ Не отваряйте кожуха на корпуса. Във вътрешността няма части, които могат да се поправят от потребителя.
- ♦ Не работете с уреда във взривоопасна среда, като например при наличието на запалими течности, газове или прах.
- ♦ Използвайте уреда само в добре проветрени зони.
- ♦ За да намалите риска от повреда на щепселите и кабелите, никога не издърпвайте за кабела, когато изключвате от контакта.

Безопасност за страничните лица

- ♦ Този уред не е предназначен за употреба от хора (включително деца) с намалени физически, сензорни или умствени възможности, или с липса на знания, освен ако не са под наблюдение или не са били инструктирани относно употребата на уреда от човек, отговорен за тяхната безопасност.
- ♦ Не позволявайте на деца да си играят с уреда; наблюдавайте ги постоянно в присъствието на уреда.

След употреба

- ♦ Когато не използвате уреда, го съхранете на сухо и добре проветрено място, далеч от достъпа на деца.

- ♦ Не позволявайте на децата достъп до съхраняваният уред.
- ♦ Когато уреда се съхранява или транспортира в автомобил, той трябва да се постави в багажника или да е обездвижен, за да се избегне движение при внезапна промяна на скоростта или посоката.
- ♦ Уредът трябва да бъде защитен от директна слънчева светлина, горещина или влага.

Проверка и поправки

- ♦ Преди употреба проверете уреда за повреда или дефектни части. Проверете за счупени части, повреда в превключвателите и каквато и да е друга повреда, която може да засегне работата с уреда.
- ♦ Не използвайте уреда, ако някоя част е счупена или дефектна.
- ♦ Всички повредени или дефектни части трябва да се поправят или сменят от оторизиран сервизен представител.
- ♦ Никога не опитвайте да отстранявате или сменяте части, освен определените в това ръководство.

Допълнителни инструкции за безопасност за помпите за надуване

- ♦ Само за употреба в дома и автомобила. За надуване на гуми на автомобили и велосипеди, топки, надуваеми гумени приспособления за плуване и други предмети за дома.
- ♦ Сгъстеният въздух от вашата помпа не е безопасен за дишането. Никога не вдъшвайте въздух от вашата помпа или от устройството за дишане, свързано към помпата за надуване.
- ♦ Надувайте предметите до препоръчаното от производителя ниво. Превिшаването на налягането на въздуха може да причини избухване, което да доведе до телесни повреди.
- ♦ Не оставяйте помпата без наблюдение. Тя може да пръсне гума или други предмети.
- ♦ Тъй като вибрациите, създавани при надуването, може да предизвикат „разхождането“ на уреда, не използвайте на високи рафтове или друга повърхност. Работете на нивото на земната повърхност или на настолно ниво.
- ♦ Не променяйте и опитвайте да поправяте. Никога не пробивайте, заварявайте и не правете промени в помпата или нейните приставки.
- ♦ Не работете с помпата, докато двигателят работи.
- ♦ Работете само с включените аксесоари или с такива с номинални 8,28 бара/120 фунта/кв. инч или повече. Употребата на аксесоари, които не са препоръчани за употреба с този инструмент, може да бъде опасна.
- ♦ Не играйте с инструмента. Въздухът под високо налягане е опасен. Не насочвайте въздушният поток към себе си или другите.
- ♦ Помпата може да се нагорещи по време на работа. Оставете я да се охлади за 30 минути, преди да я приберете.

- ◆ Никога не носете помпата за маркуча.
- ◆ Не насочвайте дюзата или маркуча към животи и стоящи наблизо хора.
- ◆ Съхранявайте помпата извън обсега на малки деца.
- ◆ Манометърът може да се използва само за обща представа. Налягането на гумите трябва да се проверява редовно със сертифициран манометър.
- ◆ Преди употреба проверете захранващия кабел за признаци на повреда, стареене и износване.
- ◆ Не използвайте уреда, ако захранващият кабел или щепселът са повредени или дефектни (където е приложимо).

Етикети по инструментите

На инструментата са показани следните пиктограми:



Предупреждение! За да се намали риска от нараняване, потребителят трябва да прочете инструкциите в ръководството.



Не излагайте инструмента на дъжд и висока влажност.



Преди извършване на поддръжка или почистване на уреда, извадете захранващият кабел от контакта.



Не оставяйте помпата за надуване без наблюдение.

Характеристики

1. Осветител
2. Манометър
3. Отделение за съхранение на въздушен маркуч и 12-волтов адаптер
4. Въздушен маркуч с универсален адаптер за вентил
5. Превключвател за вкл./изкл.
6. 12-волтов адаптер
7. Превключвател за вкл./изкл. на осветителя

Употреба

Съхранение на въздушния маркуч и кабела (фиг. А)

Навийте кабела за прав ток около основата на уреда и поставете въздушния маркуч (4) и 12-волтовия адаптер (6) в отделението за съхранение (3).

Монтиране на аксесоарите (фиг. В и С)

Вашата помпа за надуване е снабдена със стандартни заострени дюзи и игла за дюза, които са разположени в основата на уреда (фиг. С).

- ◆ За да използвате универсален адаптер за вентил, уверете се, че лостът е в горна позиция.
- ◆ Поставете адаптера за вентил над иглата за надуване или заострената дюза (фиг. В).
- ◆ Натиснете лоста на адаптера за вентил надолу, за да го заключите на място.
- ◆ Поставете иглата за надуване в предмета, който ще се надува.

Забележка: Винаги проверявайте дали лостът е в горна позиция, когато не е в употреба.

Работете с вашата помпа за надуване само с универсалния адаптер за вентил или с включените дюзи.

Забележка: Уверете се, че универсалният адаптер за вентил е плътно заключен на място, преди да включите помпата.

Много надуваеми уреди имат вътрешен клапан, който предотвратява изпускането на въздуха по време на надуване. Ако този клапан не бъде избутан от дюзата, надуваемият предмет няма да може да се надуе. Избутайте силно дюзата в клапана, за да се уверите, че не представлява пречка.

Съхранявайте иглата за надуване в една от заострените дюзи и поставяйте заострените дюзи в гнездата за съхраняване, които се намират в долната част на помпата за надуване (фиг. С).

Предупреждение! Превишеното въздушно налягане може да причини опасен риск от пръсване и телесна повреда. Проверете изискванията за максимално налягане на производителя за надуваните предмети.

Забележка: Ако степента на налягането за съответния предмет е над 100 фунта/кв. инч, запомнете, че максималното време за надуване е 10 минути, оставете го да почине за 20 минути преди повторна употреба.

Работа с помпата за надуване

Предупреждение! Не работете с помпата, докато двигателят на автомобила работи.

Забележка: Уверете се, че 12-волтовият контакт функционира.

При някои автомобили, контактите за приставки може да се „сживяват“, само когато ключът за запалване е в позиция за приставка.

За да включите дисплея

- ◆ Винаги изваждайте 12-волтовия кабел напълно преди всяка употреба.
- ◆ Свържете 12-волтовия адаптер (6) в 12-волтовия контакт за приставки в автомобила.
- ◆ За да задействате помпата, трябва да зададете желаните мерни единици (фунт/кв.инч, бара или килопаскали) и нагнетателния клапан.

Настройка на желаното налягане (фиг. D)

Предупреждение! Не оставяйте работеща помпа без наблюдение. Тя може да пръсне гума или други предмети.

Забележка: Трябва да настроите автоматичната функция за изключване, преди да задействате уреда.

- ◆ За да превключите между различните мерни единици (фунт/кв.инч, бар или килопаскал), натиснете бутони 8 и 9 едновременно, докато изведете желаните единици.

- ◆ Натиснете и задръжте бутон 8 или 9 за 3 секунди, докато дисплеят започне да премигва.
- ◆ Докато дисплеят премигва, натиснете бутони - или + (8 и 9), докато покажете желаното налягане.
- ◆ След 3 секунди дисплеят ще премигне и ще се върне към стойност „0,0“. Това е нормално.
- ◆ Свържете универсалният адаптер за клапан и аксесоарите, ако има такива, към уреда за надуване, като се уверите, че лостът на адаптера за вентил е в позиция надолу и е заключен на мястото си.
- ◆ За да включите помпата за надуване, натиснете превключвателя за вкл./изкл. (5) към позиция I.
- ◆ След като надувания предмет достигне предварително зададена стойност, уредът автоматично ще се изключи.
- ◆ За да изключите помпата за надуване, натиснете превключвателя (5) към позиция 0.
- ◆ Извадете адаптера за вентил или аксесоара от надутия предмет и 12-волтовия адаптер (6) от 12-волтовия контакт в автомобила.

Забележка: Ако 12-волтовият адаптер бъде изваден от 12-волтовия контакт на автомобила, всички настройки ще бъдат изгубени и ще трябва да се въведат според инструкциите под заглавието „Настройка на желаното налягане“.

Работа с осветителя

- ◆ За да задействате осветителя (1), трябва да включите 12-волтовият адаптер (6) към 12-волтовия контакт на автомобила.

Забележка: Уверете се, че 12-волтовият контакт функционира.

При някои автомобили, контактите за приставки може да се „съживят“, само когато ключът за запалване е в позицията за приставка.

- ◆ За да включите осветителя, натиснете превключвателя за вкл./изкл. на осветителя (7), разположен отстрани на уреда, към позиция I.
- ◆ За да изключите осветителя, натиснете превключвателя за вкл./изкл. на осветителя (7), разположен отстрани на уреда, към позиция 0.

Подмяна на крушката (фиг. E)

Предупреждение! Потвърдете, че 12-волтовият адаптер не е свързан, преди да започнете тази процедура.

- ◆ Свалете винта (10) от горната страна на капака за оптичното стъкло (12).
- ◆ Дръпнете капака на оптичното стъкло (12) надолу, използвайки закачалката (11), за да достигнете до крушката (13).
- ◆ За да свалите крушката, трябва да я натиснете и да я завъртите по посока на часовниковата стрелка (фиг. E).
- ◆ Подменете крушката (13) с крушка от същия тип и волтаж (12 V / 5 W).
- ◆ Поставете капака на оптичното стъкло (12) и го обезопасете с винта (10).

Използване на вашата помпа за надуване като манометър

- ◆ Уредът трябва да бъде включен, както е описано в раздела „Работа с помпата за надуване“.
- ◆ Свържете универсалният адаптер за вентил и аксесоарите, ако има такива, към уреда за надуване, като се уверите, че лостът на адаптера за вентил е в позиция надолу и е заключен на мястото си.
- ◆ Дисплеят сега ще покаже точната стойност на налягането в надувания предмет.

Поддръжка

Вашият инструмент Black & Decker е създаден за продължителна и дългосрочна работа с минимална поддръжка. Продължителната и задоволителна работа зависи от правилната грижа за инструмента и от редовното му почистване.

Предупреждение! Преди извършването на каквато и да е поддръжка на жичен или безжичен електроинструмент:

- ◆ Изключете уреда/инструмента от захранващата мрежа.
- ◆ Или изключете и свалете батерията от уреда/инструмента, ако уредът/инструментът има отделен пакет с батерии.
- ◆ Или източете батериите докрай, ако батерията е вградена и след това изключете.
- ◆ Изключете зарядното устройство преди почистване. Вашето зарядно устройство не изисква друга поддръжка, освен редовно почистване.

Редовно почиствайте вентилационните отвори на вашия уред/инструмент/зарядно устройство, като използвате мека четка или суха кърпа.

Редовно почиствайте кожата на мотора, като използвате мокра кърпа.

Не използвайте абразивен препарат или такъв на разтворителна основа.

Редовно отваряйте патронника и го потупвайте, за да премахнете праха от вътрешността (когато има такъв).

Отстраняване на неизправности

Проблем	Възможна причина	Възможно решение
Помпата за надуване няма да работи	12-волтовият адаптер не е свързан	Свържете 12-волтовия адаптер
	Контактът в автомобила не работи	Завъртете ключа към позицията за аксесоар
	Не е била зададена стойност	Задайте предварителна стойност

Проблем	Възможна причина	Възможно решение
	Предпазителят в 12-волтовия адаптер е изгърмял	Сменете предпазителя с такъв от същия размер и вид (8A/250V).
	Кабелът или превключвателят са повредени	Сменете кабела или превключвателя в сервизен център на Black & Decker или в упълномощен сервизен център.

Смяна на предпазителя в контакта за аксесоари на автомобила

- ◆ Свалете капачката, като я завъртите обратно на часовниковата стрелка.
- ◆ Разхлабете капачката и центриращия шифт.
- ◆ Извадете предпазителя.
- ◆ Поставете нов предпазител от същия вид и размер (8A/250V).
- ◆ Поставете обратно капачката и центриращия шифт.
- ◆ Затегнете капачката, като завъртите по посока на часовниковата стрелка в контакта.

Защита на околната среда



Разделно събиране. Продуктът не трябва да се изхвърля с обикновените битови отпадъци.

Ако някога решите, че вашият Black & Decker инструмент има нужда от подмяна, или ако вече не ви е необходим, не го изхвърляйте с битовите отпадъци. Занесете този продукт в съответния пункт.



Разделното събиране на използвани продукти позволява на материалите да бъдат рециклирани и използвани отново. Повторното използване на рециклираните материали помага за предпазване на околната среда от замърсяване и намалява необходимостта от суровини.

Местното законодателство може да предвижда разделно събиране на електрическите продукти от домакинството, в общинските сметища за отпадъчни продукти или от търговеца при покупка на нов продукт.

Black & Decker предоставя възможност за събиране и рециклиране на продуктите на Black & Decker в края на функционалното им време. За да се възползвате от тази услуга, върнете вашия продукт на който и да е оторизиран сервизен център, който ще го приеме от наше име.

Можете да проверите местонахождението на вашия най-близък оторизиран сервизен център, като

се свържете с местния офис на Black & Decker на адреса, посочен в това ръководство. Освен това, на нашия уеб сайт можете да намерите пълен списък на агентите на Black & Decker, както и информация за нашата следпродажбена поддръжка: www.2helpU.com.

Батерии



В края на техния живот, изхвърлете батериите с грижа за околната среда:

- ◆ Внимавайте да не предизвикате късо съединение с изводите на батериите.
- ◆ Не изгаряйте батериите, тъй като това може да доведе до наранявания или експлозия.
- ◆ Изчакайте батерията да се изпразни напълно, след което я извадете от инструмента.
- ◆ Батериите могат да се рециклират. Поставете батериите в подходяща опаковка, за да сте сигурни, че клемите няма да предизвикат късо съединение. Занесете ги до който и да е лицензиран сервизен агент или до местния пункт за рециклиране.

Технически данни

ASI200	
Входящо напрежение	Волта прав ток 12
Входящ ток	A 8
Налягане (макс.)	kPa / psi / bar 827 / 120 / 8,27
Тегло	кг 1,12

Декларация за съответствие с изискванията на ЕС



Black & Decker декларира, че тези продукти са в съответствие със: Стандарти и законодателство. EN60335, 2006/95/EC.

Долуподписаният е отговорен за съставянето на техническия файл и прави тази декларация от името на Black & Decker.

K. Hewitt

Кевин Хюит
Директор на
Потребителска техника
Spennymoor, County Durham,
DL16 6JG, Великобритания
09.07.2009 г.

Гаранция

Black & Decker е сигурна в качеството на своите продукти и предлага изключителна гаранция. Тази гаранция е само допълнение към вашите законови права, а не ги определя. Гаранцията е валидна на територията на страните членки на ЕС и на европейската свободна търговска зона.

Ако продукта на Black & Decker покаже дефект поради лоши материали, недобра изработка или несъответствие, до 24 от датата на закупуване, Black & Decker гарантират за замяна на дефектните части, поправка на продуктите, които са предмет на износване или замяна на продуктите, за да се гарантира минимално неудобство за клиента:

- ◆ Продуктът е бил използван за търговски, професионални цели или под наем;
- ◆ Продуктът е използван неправилно и е занемарен;
- ◆ Продуктът е бил повреден от чужди предмети, вещества или инциденти;
- ◆ Направени са опити за поправка от хора, които не са от сервизния персонал на оторизирания агент или на Black & Decker.

За да се възползвате от своята гаранция, вие трябва да имате доказателство за покупката, която да представите на търговеца или сервизния агент. Можете да проверите местонахождението на вашият най-близък авторизиран сервиз, като се свържете с местния офис на Black & Decker на адреса, посочен в това ръководство. Отделно от това, на нашия уеб сайт можете да намерите пълен списък на агентите на Black & Decker, както и информация за нашата следпродажбена поддръжка: www.2helpU.com.

Моля, посетете нашия уебсайт www.blackanddecker.co.uk, за да регистрирате новият си продукт на Black & Decker и да получавате новини за нови продукти и специални оферти. Допълнителна информация за марката Black & Decker и за нашата гама от продукти е на разположение на www.blackanddecker.co.uk.



Partial support - Only parts shown available
Nur die aufgeführten teile sind lieferbar
Réparation partielle - Seules les pièces indiquées sont disponibles
Supporto parziale - Sono disponibili soltanto le parti evidenziate
Solo estan disponibles las peizas listadas
So se encontram disponíveis as peças listadas
Gedeeltelijke ondersteuning - alleen de getoonde onderdelen
zijn beschikbaar

