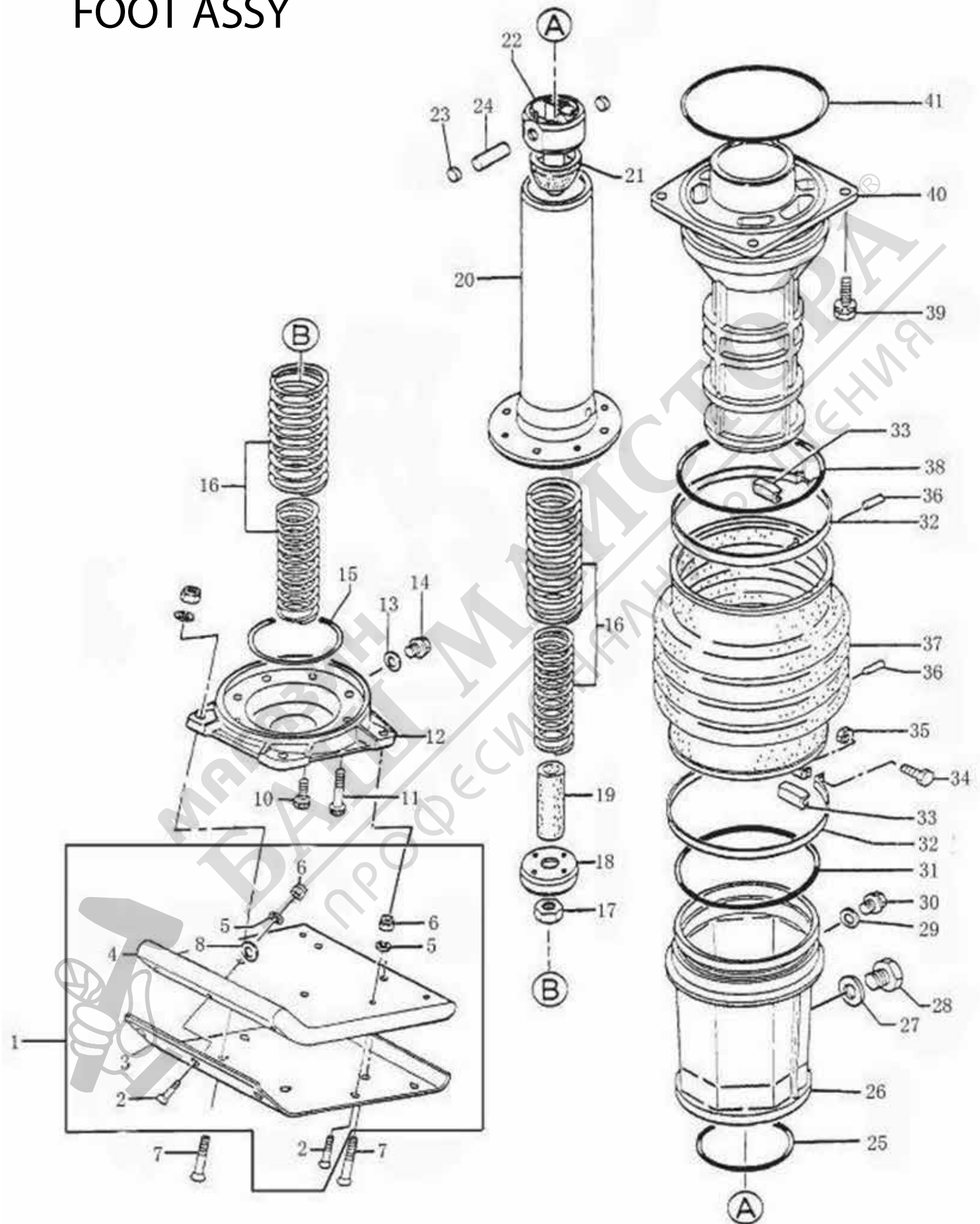


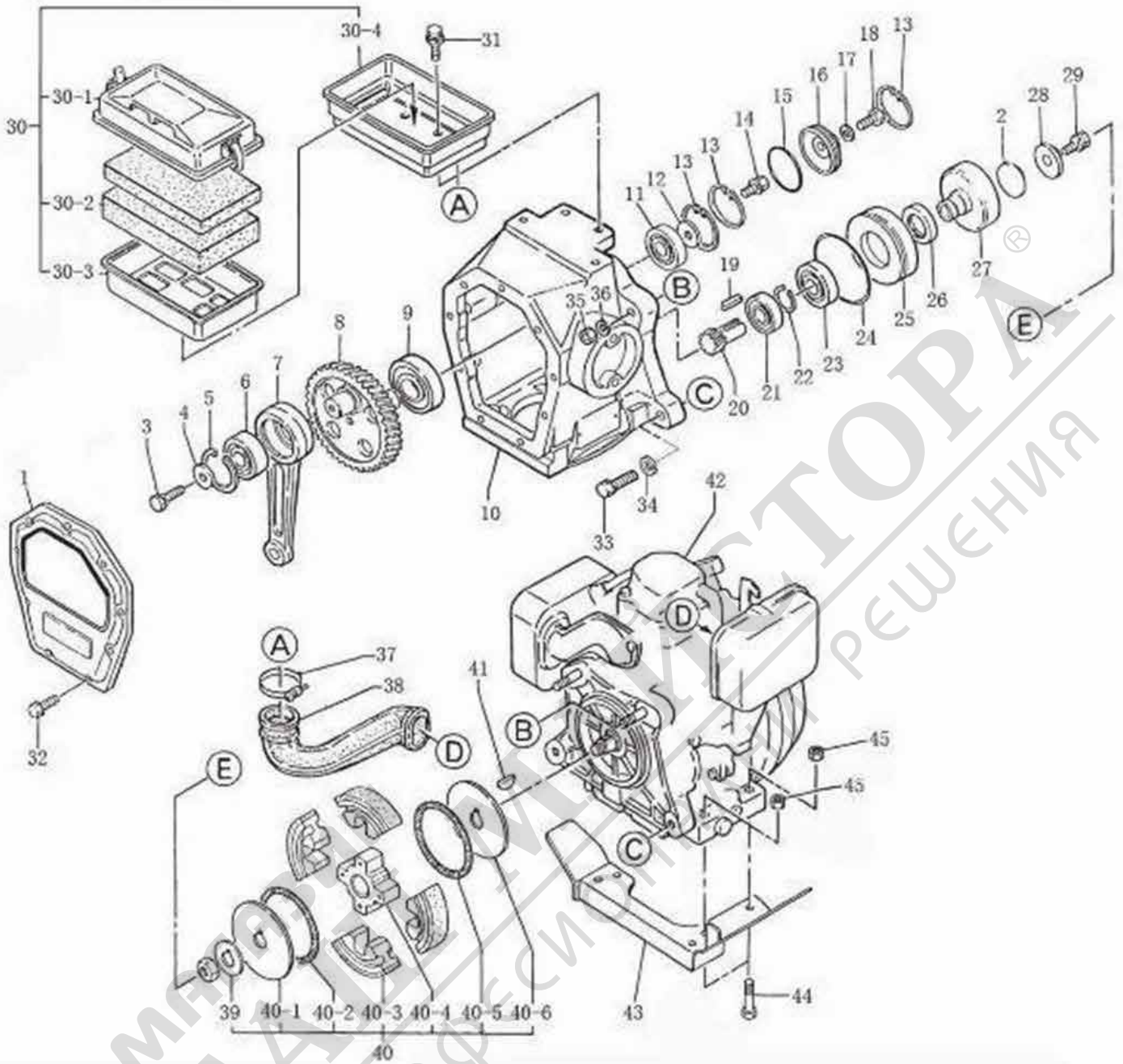
CV70H/CV76H/CV72R

FOOT ASSY

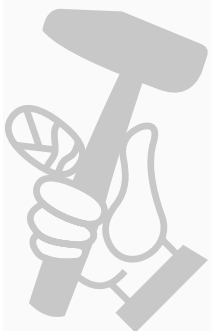
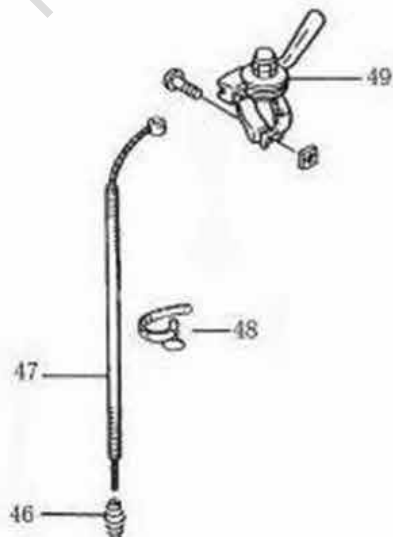


POS.	PART NO.		DESCRIPTION
1	CNCJ-72W-	A-1	Foot Assy
2	CNCJ-72W-	A-2	Sunk head bolt 12*55 H
3	CNCJ-72W-	A-3	Metal sheet
4	CNCJ-72W-	A-4	Plastic Foot
5	CNCJ-72W-	A-5	Washer SW M12
6	CNCJ-72W-	A-6	Nylon nut M12
7	CNCJ-72W-	A-7	Sunk head bolt 12*70 H
8	CNCJ-72W-	A-8	Washer SW φ12
10	CNCJ-72W-	A-10	Socket head bolt 10*20T
11	CNCJ-72W-	A-11	Socket head bolt 10*35T
12	CNCJ-72W-	A-12	Foot plate
13	CNCJ-72W-	A-13	Packing φ12(CU)
14	CNCJ-72W-	A-14	Oil plug M12*1.25
15	CNCJ-72W-	A-15	O-ring G-90
16	CNCJ-72W-	A-16-1	Main spring
	CNCJ-72W-	A-16-2	Inner spring
	CNCJ-72W-	A-16-3	Out spring
17	CNCJ-72W-	A-17	Nut M18,P1.5
18	CNCJ-72W-	A-18	Piston end
19	CNCJ-72W-	A-19	Stopper lower
20	CNCJ-72W-	A-20	Spring cylinder
21	CNCJ-72W-	A-21	Stopper upper
22	CNCJ-72W-	A-22	Piston rod kit
23	CNCJ-72W-	A-23	Nylon plug
24	CNCJ-72W-	A-24	Piston pin
25	CNCJ-72W-	A-25	O-ring φ100×3.1
26	CNCJ-72W-	A-26	Protection sleeve
27	CNCJ-72W-	A-27	Copper packing φ16
28	CNCJ-72W-	A-28	Level gauge, plug type
29	CNCJ-72W-	A-29	Packing φ12
30	CNCJ-72W-	A-30	Plug 1/4*14 13L
31	CNCJ-72W-	A-31	O ring 160*4
32	CNCJ-72W-	A-32	Bellows clamp
33	CNCJ-72W-	A-33	Band guide,bellows
34	CNCJ-72W-	A-34	Bolt 8*40H
35	CNCJ-72W-	A-35	Nut M8
36	CNCJ-72W-	A-36	Pin 6D-8.5L
37	CNCJ-72W-	A-37	Bellow
38	CNCJ-72W-	A-38	O ring 160*4
39	CNCJ-72W-	A-39	Bolt 10*35 H,SW
40	CNCJ-72W-	A-40	Guide cylinder
41	CNCJ-72W-	A-41	O-ring φ 160×5.3

FOOT ASSY

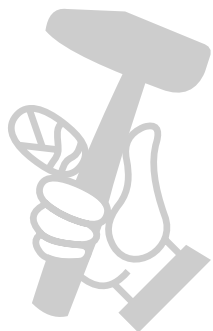


THROTTLE



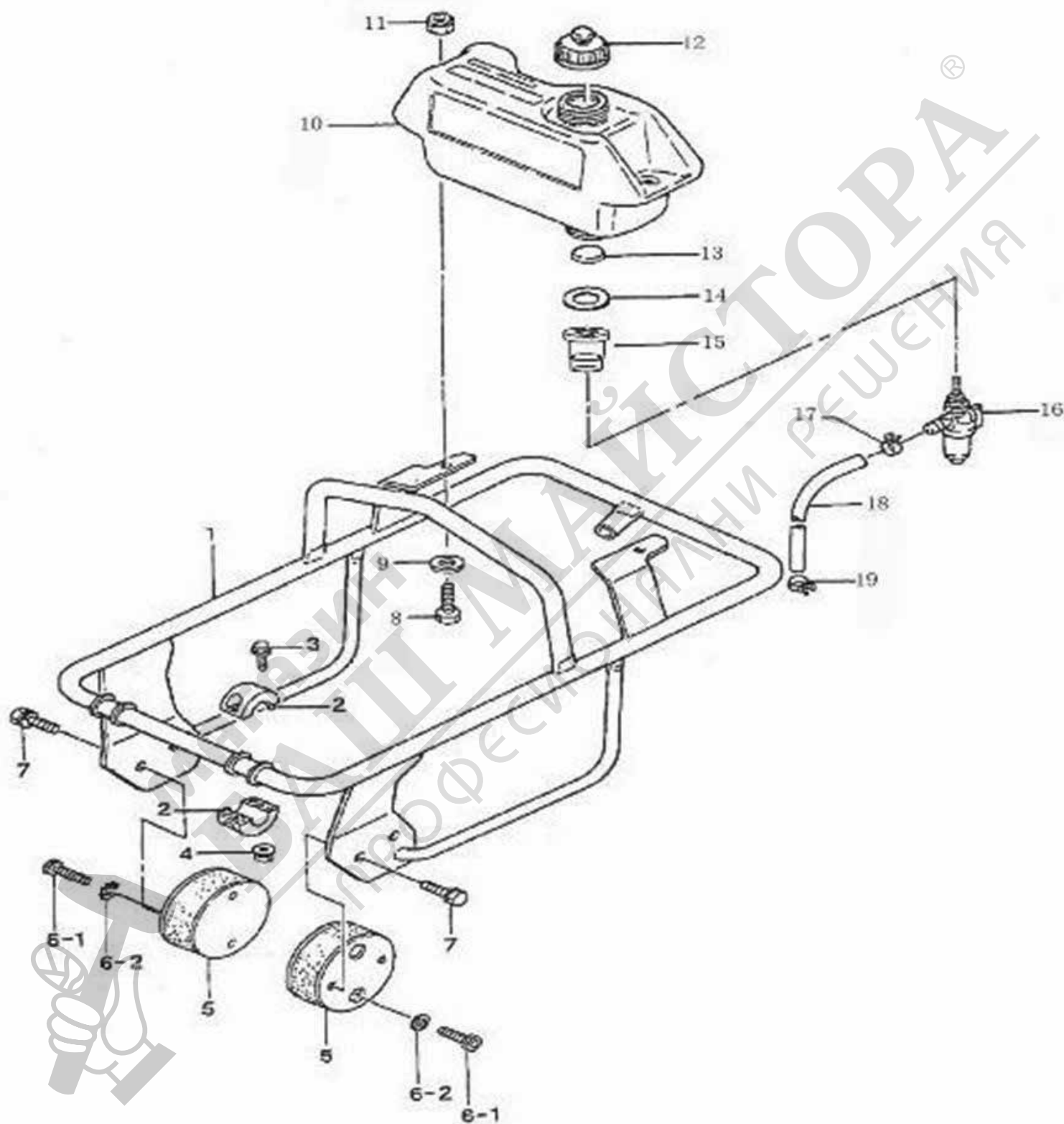
POS.	PART NO.		DESCRIPTION
1	CNCJ-72W-	B-1	Back of crankcase
2	CNCJ-72W-	B-2	O-ring $\phi 22.4 \times 2.65$
3	CNCJ-72W-	B-3	Bolt 8*20H,SW
4	CNCJ-72W-	B-4	Washer $\phi 8$
5	CNCJ-72W-	B-5	Stop ring R-52
6	CNCJ-72W-	B-6	Bearing 6304
7	CNCJ-72W-	B-7	Connecting rod
8	CNCJ-72W-	B-8	Gear wheel
9	CNCJ-72W-	B-9	Bearing 6207
10	CNCJ-72W-	B-10	Crank case
11	CNCJ-72W-	B-11	Bearing 6204
12	CNCJ-72W-	B-12	Washer $\phi 8$
13	CNCJ-72W-	B-13	Stop ring $\phi 47$
14	CNCJ-72W-	B-14	Bolt 8*20H,SW
15	CNCJ-72W-	B-15	O-ring $\phi 43.7 \times 1.8$
16	CNCJ-72W-	B-16	Bearing cover
17	CNCJ-72W-	B-17	Nut M8
18	CNCJ-72W-	B-18	Bolt 6*10 T
19	CNCJ-72W-	B-19	Flat key 5*20
20	CNCJ-72W-	B-20	Pinion
21	CNCJ-72W-	B-21	Bearing 6204
22	CNCJ-72W-	B-22	Stop ring S-35
23	CNCJ-72W-	B-23	Bearing 6007Z
24	CNCJ-72W-	B-24	O-ring G-100
25	CNCJ-72W-	B-25	Spacer
26	CNCJ-72W-	B-26	Oil seal TC-40528
27	CNCJ-72W-	B-27H	Clutch drum CV70H/ CV76H
	CNCJ-72W-	B-27R	Clutch drum CV72R
	CNCJ-72W-	B-50	Key 5*5*19R
28	CNCJ-72W-	B-28	Lock washer
29	CNCJ-72W-	B-29	Bolt 8*25H,SW
30	CNCJ-72W-	B-30	Air cleaner assy
31	CNCJ-72W-	B-31	Bolt 8*25H,SW
32	CNCJ-72W-	B-32	Nut M6*18
33	CNCJ-72W-	B-33	Hex bolt M10*50
34	CNCJ-72W-	B-34	Spring washer $\phi 10$
35	CNCJ-72W-	B-35	Nylon nut M10
36	CNCJ-72W-	B-36	Flatgasket $\phi 10$
37	CNCJ-72W-	B-37	Hoop $\phi 40$
38	CNCJ-72W-	B-38	Syphon, air filter
39	CNCJ-72W-	B-39	Lock washer,clutch
40	CNCJ-72W-	B-40	Clutch assy C812E
41	CNCJ-72W-	B-41	Woodruff Key
42	CNCJ-72W-	B-42	Engine
43	CNCJ-72W-	B-43	Engine Plate

44	CNCJ-72W-	B-44	Hex bolt M8*40
45	CNCJ-72W-	B-45	Lock nut M8
47	CNCJ-72W-	B-47	Throttle wire CV76H/ CV72R
	CNCJ-72W-	B-47-1	Throttle wire CV70H
48	CNCJ-72W-	B-48	Ribbon
49	CNCJ-72W-	B-49	Throttle lever



МАГАЗИН
БАШ МАЙСТОРА
 ПРОФЕСИОНАЛНИ РЕШЕНИЯ

HANDLE



POS.	PART NO.		DESCRIPTION
1	CNCJ-72W-	C-1	Handle
2	CNCJ-72W-	C-2	Roller handle
3	CNCJ-72W-	C-3	Flange bolt 5*25 H
4	CNCJ-72W-	C-4	Flange nut
5	CNCJ-72W-	C-5	Shock absorber
6-1	CNCJ-72W-	C-6-1	Shock head bolt 10*20 T
6-2	CNCJ-72W-	C-6-2	Tooth locked washer $\varphi 10$
7	CNCJ-72W-	C-7	Bolt 8*30 T
8	CNCJ-72W-	C-8	Hex Bolt M8*20
9	CNCJ-72W-	C-9	Gasket $\varphi 8$
10	CNCJ-72W-	C-10	Fuel tank
11	CNCJ-72W-	C-11	Nylon nut M8
12	CNCJ-72W-	C-12	Cap assy, tank
13	CNCJ-72W-	C-13	O-ring 22*2.4
14	CNCJ-72W-	C-14	ptfe washer 18
15	CNCJ-72W-	C-15	Copper connection
16	CNCJ-72W-	C-16	Fuel cock assy
17	CNCJ-72W-	C-17	Hose band 9.5D
18	CNCJ-72W-	C-18	Hose, fuel
19	CNCJ-72W-	C-19	Hose band 9.5D



МАГАЗИН МАЙСТРА
 БАШ МАЙСТРА
 ПРОФЕСІОНАЛНИ