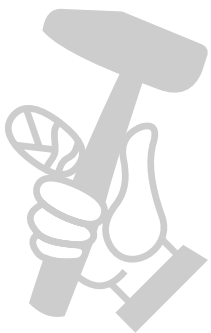
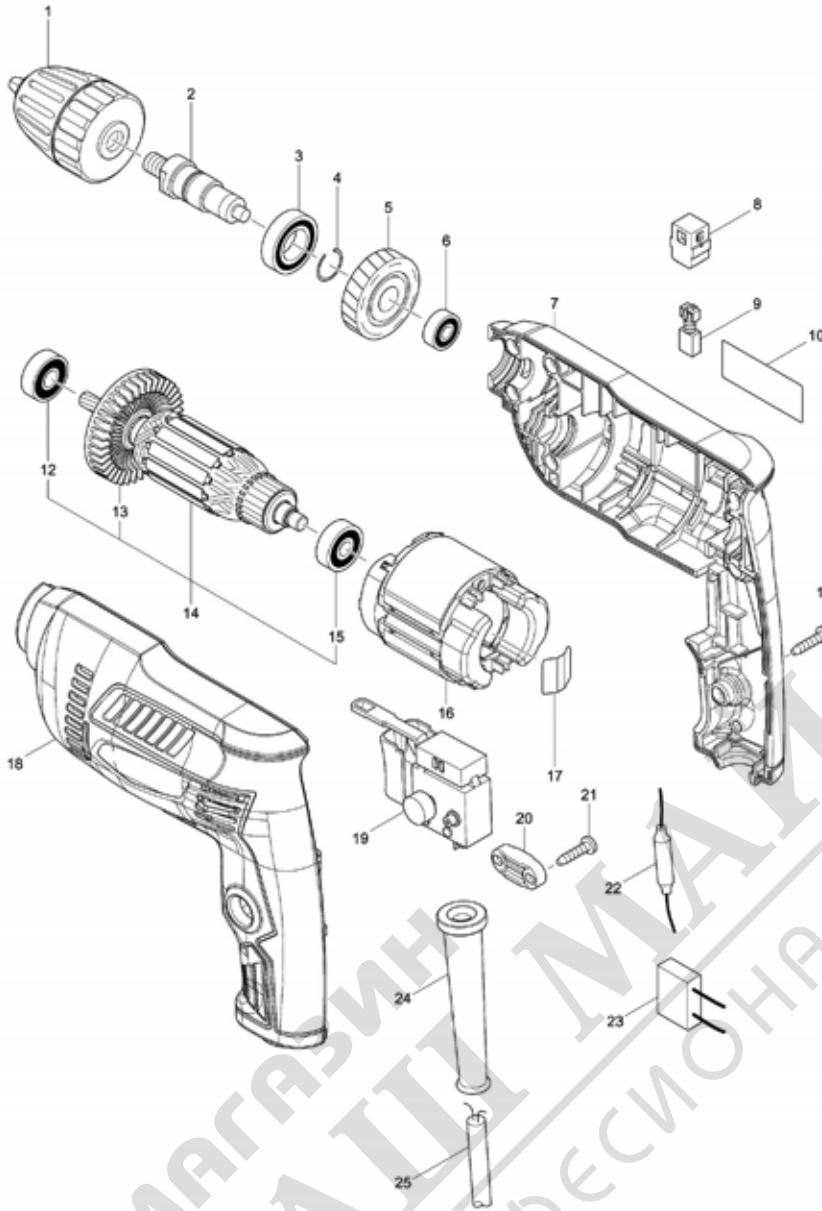


Model No.M6002 10MM DRILL



МАГАЗИН МАСТОРА  
БАШ МАСТОРА  
ПРОФЕССИОНАЛНИ РЕШЕНИЯ

## Model No.M6002 10MM DRILL

Артикул	Номер на частта	Описание	Смяна	Количество	New/Old	Продажба	Покупка	Забележка
001	766026-9	KEYLESS DRILL CHUCK 10		1				
002	324376-4	ШПИНДЕЛ		1				
003	211242-3	ЛАГЕР САЧМЕН 6902ZZ		1	*			
003-1	210153-9	BALL BEARING 6902ZZ	0	1				
004	233925-5	ШАЙБА ФЕДЕР/ПРУЖИНА 13		1				
005	226578-7	ВИНТОВО ЗЪБНО КОЛЕЛО 35		1				
006	210028-2	ЛАГЕР САЧМЕН 606ZZ		1	*			
006-1	210137-7	BALL BEARING 606ZZ	0	1				
007	183B08-2	HOUSING SET		1	*			
D10		INC. 18			*			
007-1	183B95-1	HOUSING SET	<	1	*			
D10		INC. 18			*			
007-2	183D53-9	HOUSING SET	<	1				
D10		INC. 18						
008	643566-3	BRUSH HOLDER 5X8		2				
009	191998-3	КАРБОНОВА ЧЕТКА к-кт СВ-85		1				
010	850X32-9	M6002 NAME PLATE		1				
011	266326-2	ВИНТ САМОНАВИВЕН 4x18		7				
012	210029-0	ЛАГЕР САЧМЕН 608ZZ		1	*			
012-1	210046-0	BALL BEARING 608ZZ	0	1				
013	240066-0	ПЕРКА 52		1				
014	515849-0	РОТОР		1				
D10		INC. 12,13,15						
015	210030-5	ЛАГЕР САЧМЕН 627ZZ		1	*			
015-1	210050-9	BALL BEARING 627ZZ	0	1				
016	639358-6	СТАТОР		1				
017	232210-3	ПРУЖИНА ЛИСТОВА		1				
018	183B08-2	HOUSING SET		1	*			
D10		INC. 7			*			
018-1	183B95-1	HOUSING SET	<	1	*			
D10		INC. 7			*			
018-2	183D53-9	HOUSING SET	<	1				
D10		INC. 7						
019	650551-9	ПРЕКЪСВАЧ		1				
020	687124-5	ДЪРЖАЧНА КАБЕЛА		1				
021	266326-2	ВИНТ САМОНАВИВЕН 4x18		2				
022	646147-2	ЗАЩИТЕН РЕАКТОР		1				
023	645190-8	КОНДЕНЗАТОР		1				
024	682569-2	ПРЕДПАЗИТЕЛ ЗА КАБЕЛ 8-85		1				
025	665383-1	ЗАХРАНВАЩ КАБЕЛ 1.0-2-2.0		1	*			
025-1	695556-2	POWER SUPPLY CORD 1.0-2-2.0	0	1	*			
025-2	665383-1	ЗАХРАНВАЩ КАБЕЛ 1.0-2-2.0	0	1				

Please order the parts with part number.

Print Date 29/11/2019