

# DEWALT®

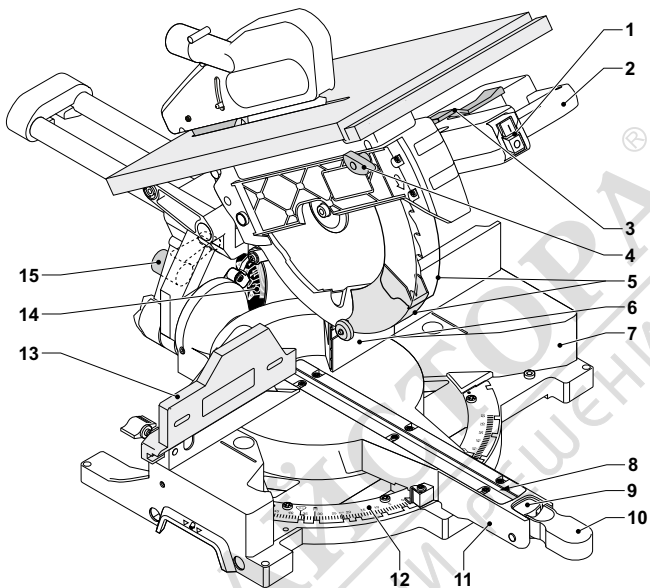
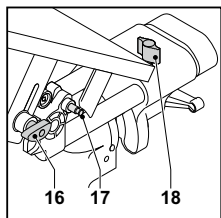


МАГАЗИН  
БАШ МАЙСТОРИ  
ПРОФЕСИОНАЛНИ РЕШЕНИЯ

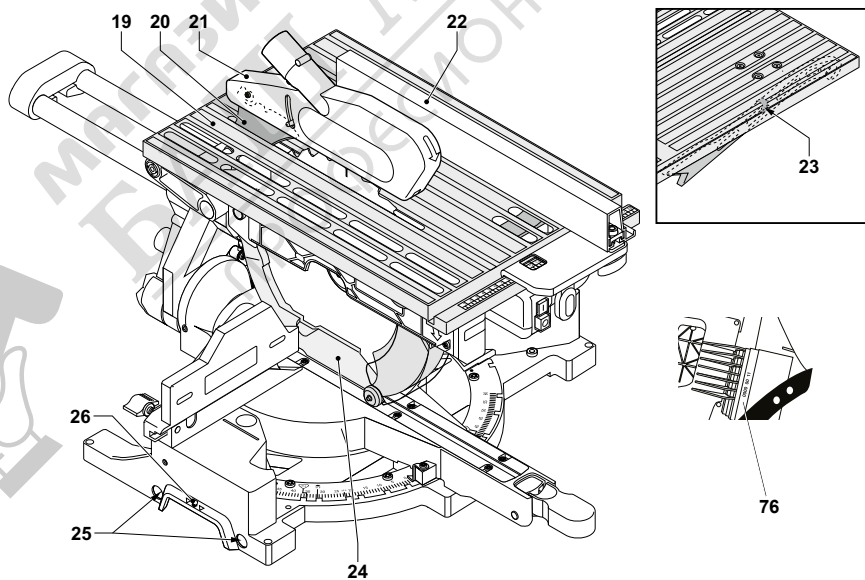
359203 - 16 BG

Превод на оригиналните инструкции

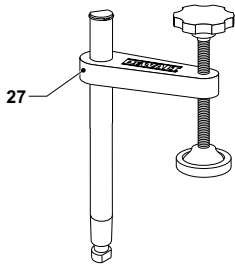
**D27111**  
**D27112**



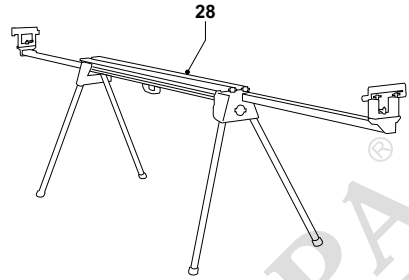
A1



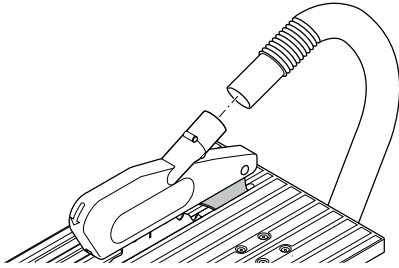
A2



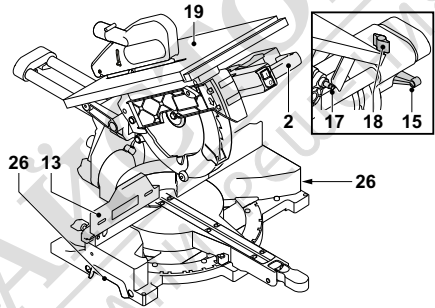
**A3**



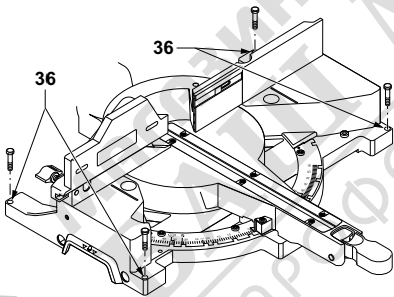
**A4**



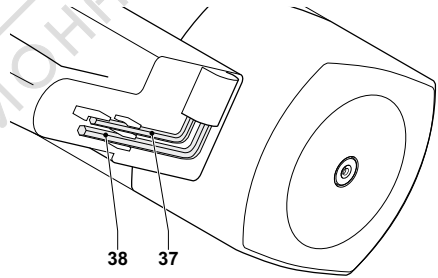
**A5**



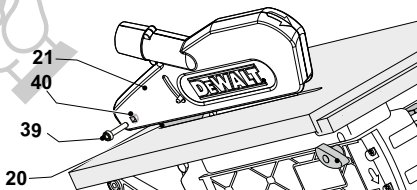
**B**



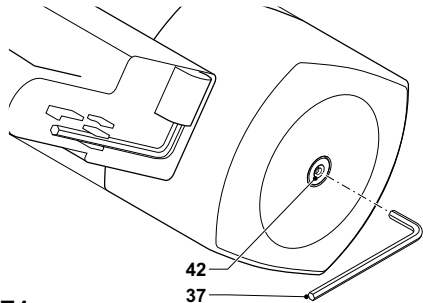
**C**



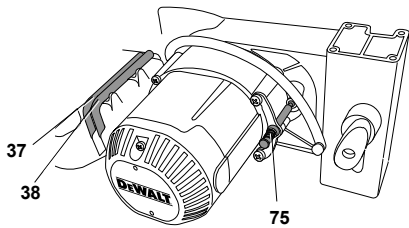
**D**



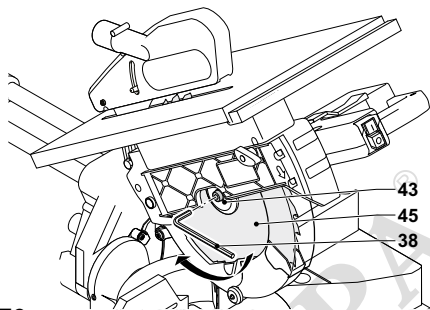
**E**



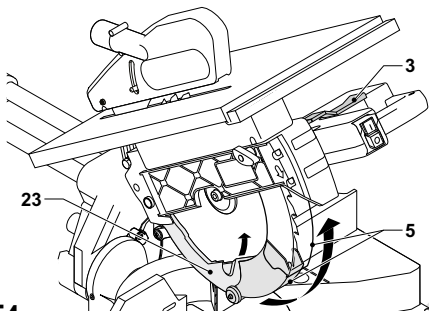
**F1**



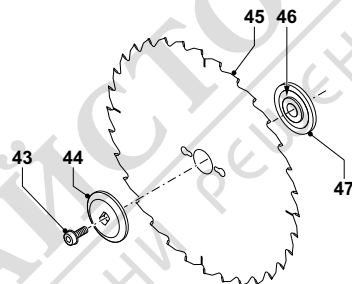
**F2**



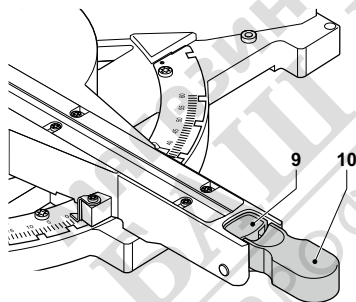
**F3**



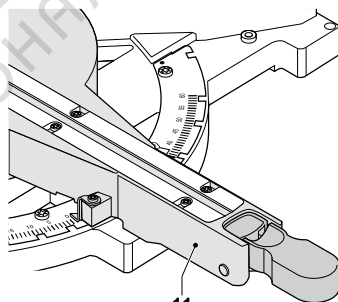
**F4**



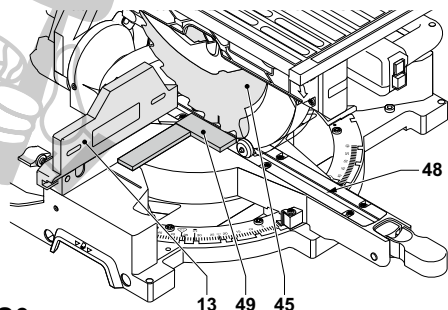
**F5**



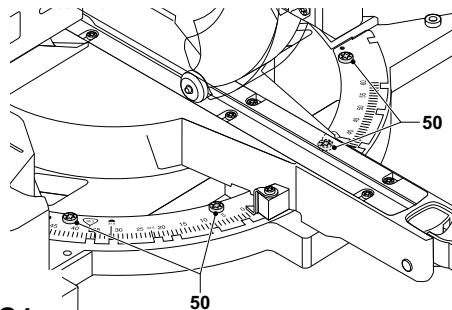
**G1**



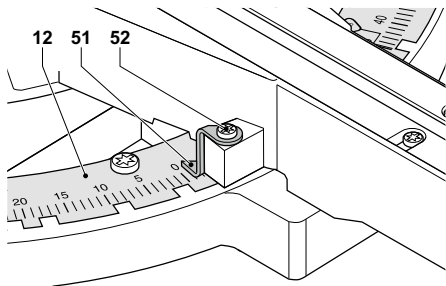
**G2**



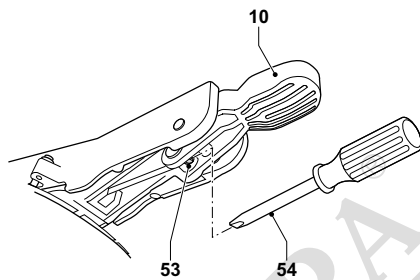
**G3**



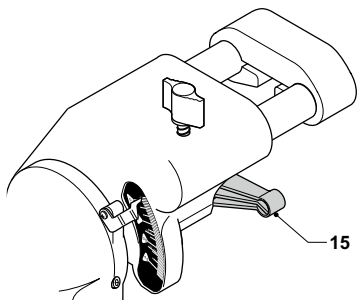
**G4**



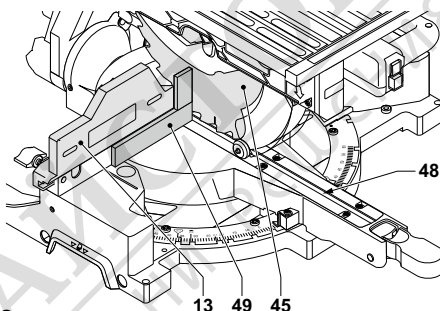
H



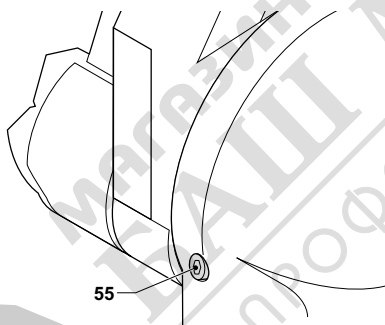
I



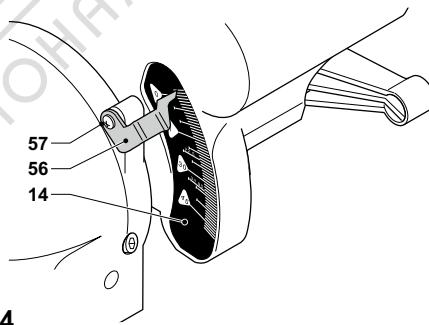
J1



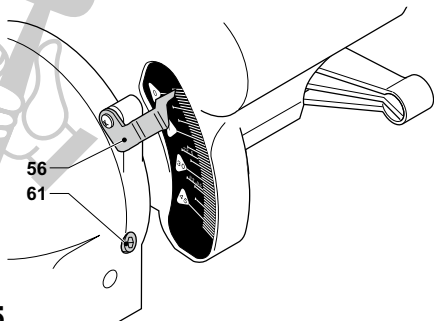
J2



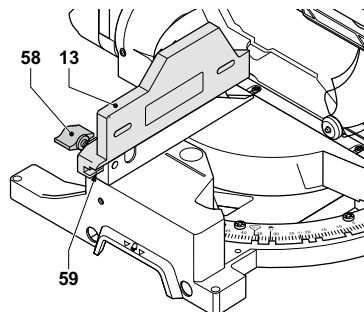
J3



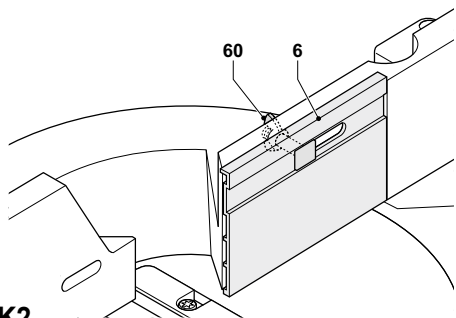
J4



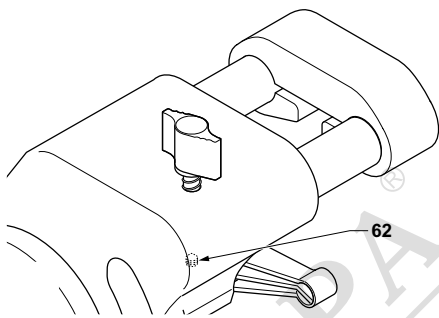
J5



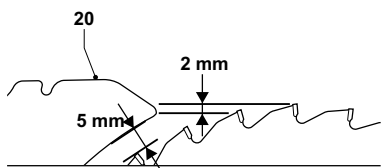
K1



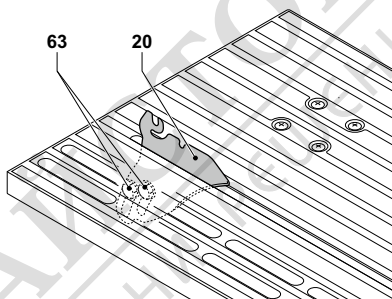
**K2**



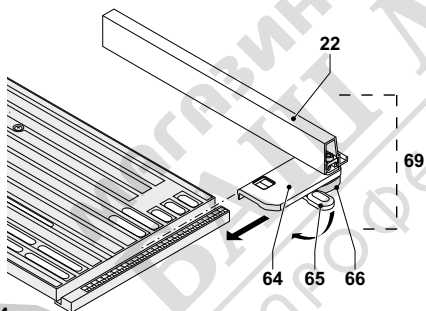
**L**



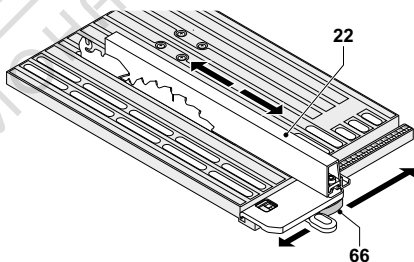
**M1**



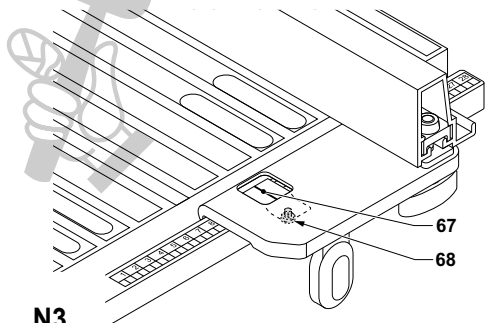
**M2**



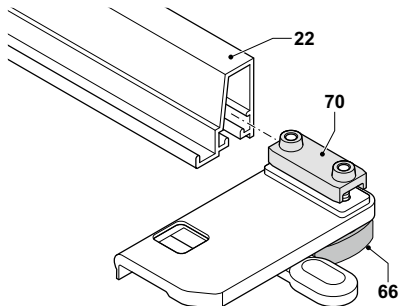
**N1**



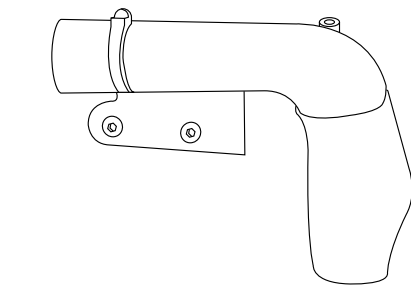
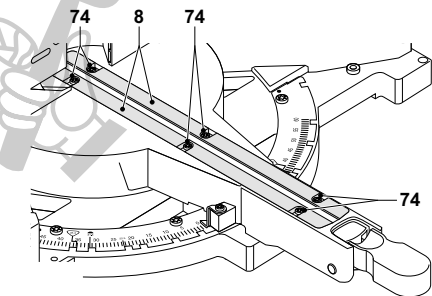
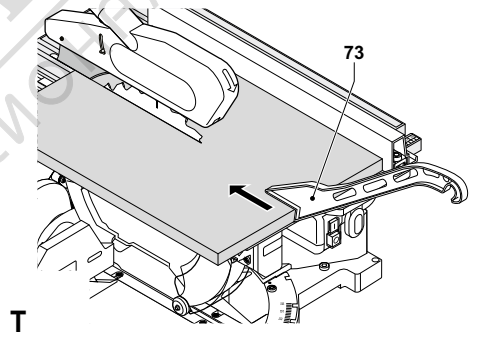
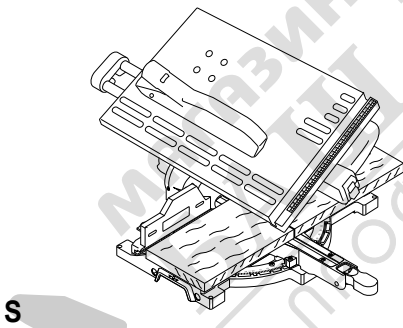
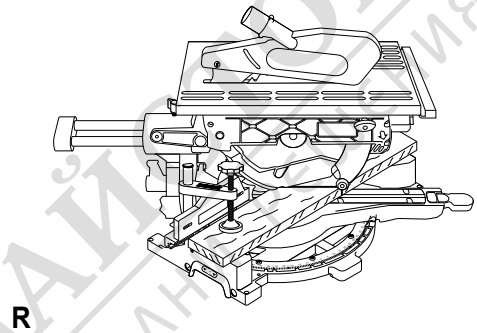
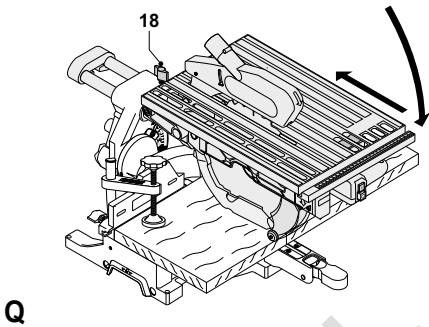
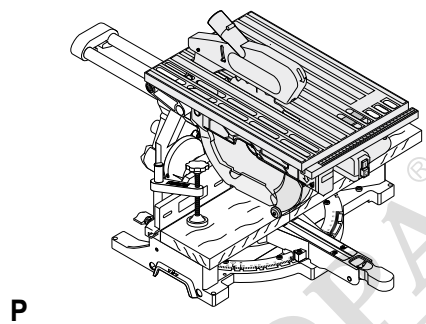
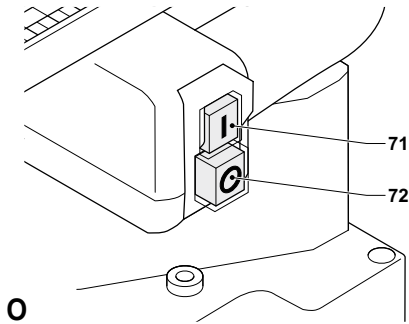
**N2**

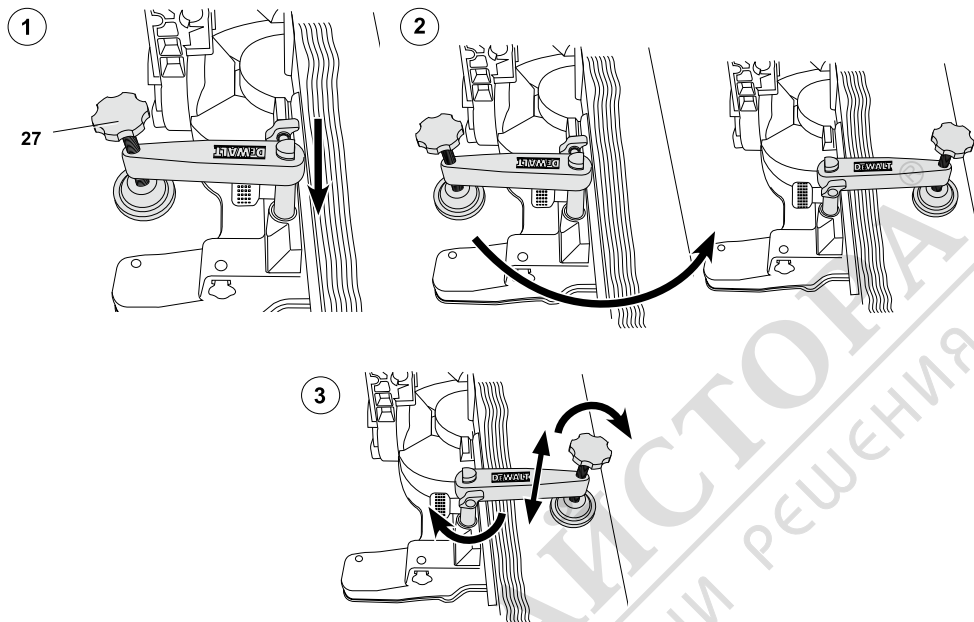


**N3**



**N4**





W





# КОМБИНИРАН ЦИРКУЛЯР 305ММ

## D27111/D27112

### Честито!

Вие избрахте инструмент на DeWALT. Дългогодишният опит, задълбоченото разработване на продукти и иновации прави DeWALT един от най-надеждните партньори за потребителите на професионални електроинструменти.

### Технически данни

		D27111	D27112	D27112-LX
Волтаж	V	230	230	115
Тип		2	2	2
Входяща мощност	W	1500	1600	1600
Изходяща мощност	W	1 100	933	869
Максимални обороти на диска	мин <sup>-1</sup>	2950	3300	3300
Диаметър на диска	мм	305	305	305
Диаметър на отвора в диска	мм	30	30	30
Плътност на диска	мм	1,8	1,8	1,8
Плътност на ножа за цепене	мм	2	2	2
Твърдост на ножа за цепене		43 ±5	43 ±5	43 ±5
Време на автоматично спиране на диска	с	< 10,0	<10,0	<10,0
Тегло	кг	26,5	24	24

### Капацитети на рязане

Режим на рязане с циркулярния трион				
Циркуляр (макс. позиции)	ляво	50°	50°	50°
	дясно	60°	60°	60°
Наклон (макс. позиции)	ляво	48°	48°	48°
	дясно	0°	0°	0°
Максимално пресечно срязване капацитет при 90°/90°	мм	220 x 90	285 x 90	285 x 90
Максимална ширина на срязване при 45° скосвяване при максимална височина 90 мм	мм	155	201	201
Максимална ширина на срязване при 45° наклон при максимална височина 50 мм	мм	220	285	285

### Режим на рязане на дъски

Макс. дълбочина на рязане	мм	0-51	0-51	0-51
LPA (звуково налягане)	dB(A)	95,0	97,0	97,0
KPA (звуково налягане колебание K)	dB(A)	3,1	2,9	2,9
LWA (звукова мощност)	dB(A)	107,0	109,0	109,0
KWA (звукова мощност колебание K)	dB(A)	3,0	3,1	3,0

Обща сума на вибрациите (сума на векторите в трите посоки), утвърдени според EN 61029-1, EN 61029-2-11:

Стойност на излъчваните вибрации ah				
ah =	м/с <sup>2</sup>	1,3	1,3	1,3
Колебание K =	м/с <sup>2</sup>	1,5	1,5	1,5

Информацията за нивото на излъчваните вибрации, дадена в този документ, са измерени в съответствие със стандартизираните тестове, дадени в EN 61029 и може да бъде използвана за сравнение на един инструмент с друг. Тези данни могат да бъдат използвани за предварителна оценка на излагането.



### ПРЕДУПРЕЖДЕНИЕ:

Декларираните нива на излъчваните вибрации представляват основните приложения на инструмента. Все пак, ако инструмента се използва за различни приложения с различни аксесоари или има лоша поддръжка, излъчваните вибрации може да се различават. Това може значително да увеличи нивото на излъчване през цялостния период на работа.

При оценката на нивото на излъчваните вибрации трябва да се вземат предвид броя на изключванията на инструмента, или времето, когато е бил включен, но без да извършва работа. Това може значително да намали нивото на излъчване в рамките на целия период на работа.

Идентифицирайте допълнителните мерки за сигурност, за да се защити оператора от ефектите на вибрацията, като например: поддръжка на инструментите и аксесоарите, пазене на ръцете топли, организация на режима на работа.



**ПРЕДУПРЕЖДЕНИЕ:** Показва потенциално опасна ситуация, която ако не се избегне, може да доведе до **смърт или сериозно нараняване**.



**ВНИМАНИЕ:** Показва потенциално опасна ситуация, която ако не се избегне, може да доведе до **малки или средни наранявания**.

**ВНИМАНИЕ:** Показва практика която не е свързана с лични наранявания и която, ако не се избегне, може да доведе до **имушествени щети**.



Обозначава риск от токов удар.



Обозначава риск от пожар.

## Предпазители

Европа 230 V инструменти	10 Ампера, електрическа мрежа
Великобритания и Ирландия 230 V инструменти	13 Ампера, в контактите
Великобритания и Ирландия 115 V инструмента	16 Ампера, главно електрическо захранване

**ЗАБЕЛЕЖКА:** Това устройство е предназначено за свързване към система за захранване с максимално допустим Zmax импеданс на 0,32 Ω в интерфейс точката (кутия за захранване) на наличностите на потребителя.

Потребителят трябва да се увери, че този уред е свързан само към захранваща система, която изпълнява по-горе изброените изисквания. Ако е необходимо, потребителят може да попита общественият доставчик на електроенергия за импеданса на системата в интерфейс точката.

## Дефиниции: Насоки за безопасност

Дефинициите по-долу описват нивото на трудност за всяка сигнална дума. Моля, прочетете ръководството и внимавайте за тези символи.



**ОПАСНОСТ:** Показва неминуемо опасна ситуация, която ако не се избегне, ще доведе до **смърт или сериозно нараняване**.

## Декларация за съответствие с изискванията на ЕС

### МАШИННА ДИРЕКТИВА



D27111/D27112

DeWALT декларира, че тези продукти, описани под **Технически данни** са в съответствие с: 2006/42/ЕС, EN 61029-1, EN 61029-2-11.

Тези продукти, също така, са съобразени с Директива 2004/108/ЕС и 2011/65/EU. За повече информация, моля, свържете с DeWALT на следния адрес или се обърнете към задната страна на ръководството.

Долуподписаният е отговорен за компилацията на техническия файл и прави тази декларация от името на DeWALT.

Horst Grossmann  
Vice President Engineering and Product  
Development  
DeWALT, Richard-Klinger-Straße 11,  
D-65510, Idstein, Германия  
01.01.2012

## Инструкции за безопасност



### **ПРЕДУПРЕЖДЕНИЕ!**

При използването на електроинструменти, трябва да се следват основни мерки за безопасност, включително следните, за да намалите риска от пожар, токов удар, телесни повреди и материални щети.

Прочетете изцяло тези инструкции преди да започнете работа с този продукт и ги съхранете.

### **ЗАПАЗЕТЕ ТОВА РЪКОВОДСТВО ЗА БЪДЕЩИ СПРАВКИ.**

## Основни правила за безопасност

#### 1. Пазете работната зона чиста

Безпорядъкът в зоните на работа могат да предизвикат наранявания.

#### 2. Внимавайте за условията на работното място

Не излагайте инструмента на дъжд. Не използвайте инструмента в мокри условия. Поддържайте работната зона добре осветена (250 - 300 Lux). Не използвайте инструмента там, където съществува риск от пожар или експлозия, напр. в присъствието на запалителни течности и газове.

#### 3. Предпазване от токов удар

Избягвайте телесен контакт със заземени повърхности (напр. тръби, радиатори, печки и хладилници). Когато използвате инструмента при изключителни условия (напр. при висока влажност, когато се образуват метални стъргодини и т.н.), електрическата безопасност може да бъде подобрена чрез вкарване на изолиращ трансформатор или (FI) заземителен прекъсвач.

#### 4. Страничните лица трябва да се държат на разстояние.

Не позволявайте на лица, особено на деца, които не са свързани с работата, да докосват инструмента или захранващият кабел и ги дръжте на разстояние от работното място.

#### 5. Съхранявайте преносимите инструменти.

Когато не ги използвате, инструментите трябва да се съхраняват на сухо място и да се заключат сигурно, извън обсега на деца.

#### 6. Не използвайте насила инструмента.

Така той ще свърши по-добре и по-безопасно работата, при темпото, за което е създаден.

#### 7. Използвайте правилният инструмент

Не насилвайте малките инструменти за работа, подходящи за по-издръжливи инструменти. Не използвайте инструменти не по предназначение; например, не използвайте циркулярните триони за рязане на дървени клонове или трупи.

#### 8. Обличайте се подходящо.

Не носете висящи дрехи или бижута, понеже могат да бъдат захванати от движещи се части. Препоръчително е използването на неплъзгащи се обувки при работа на открито. Носете средство за прибиране на дълги коси.

#### 9. Използвайте защитно оборудване.

Винаги използвайте предпазни очила. Използвайте маска за лице или противопрахова маска, ако при работа се образува прах или летящи частици. Ако тези частици са много горещи, носете и предпазна престилка. Носете защита за слуха през цялото време. Носете предпазен шлем през цялото време.

#### 10. Свържете оборудването за извличане на прах.

Ако са предоставени устройства за свързване на изпусканите пращинки или приспособления за събиране, уверете се, че са свързани и използвани правилно.

#### 11. Не злоупотребявайте с кабела.

Никога не изтръгвайте кабела, за да го изключите от контакта. Пазете кабела далече от нагорещени предмети, масло или остри ръбове. Никога не носете инструмента за кабела.

#### 12. Застопорете обработваният детайл.

Където е възможно, използвайте клемни или менгеме, за да държите обработваните детайли. По-безопасно е от използването на ръка за тази цел и оставя ръцете свободни за работа с инструмента.

#### 13. Не се протягайте прекалено.

Стойте стабилно на краката си през цялото време.

14. Поддържайте инструментите грижливо.

Поддържайте остри режещите инструменти и ги почиствайте за по-добро и безопасно използване. Следвайте инструкциите за смазване и смяна на аксесоарите. Проверявайте периодично инструментите и при повреда ги поправете при упълномощени сервизни центрове. Поддържайте дръжките и ключовете сухи, чисти и незамазани от масло и смазка.

15. Изключвайте инструментите.

Когато не са в употреба, преди сервизиране, и когато сменят аксесоарите като остриета, приставки и остриета, изключете инструментите от електрическата мрежа.

16. Сваляйте регулиращите ключове и гаечните ключове.

Сздайте си навик да проверявате дали са свалени регулиращите и гаечните ключове, преди да работите с инструмента.

17. Избягвайте инцидентно задействане.

Не носете инструмента с пръст на превключвателя. Уверете се, че инструмента е на позиция "изкл.", преди да го включите към контакта.

18. Използвайте удължителни кабели за работа на открито.

Преди употреба, проверете удължителният кабел и го сменете, ако е повреден. Когато използвате инструмента на открито, използвайте само удължителни кабели, които са предназначени за употреба на открито и са обозначени съответно.

19. Бъдете нащрек.

Внимавайте какво правите. Използвайте реална преценка. Не използвайте инструмента, когато сте изморени или сте под влияние на наркотици или алкохол.

20. Проверявайте за повредени части.

Преди употреба, внимателно проверявайте инструментите и защитния кабел, за да се уверите, че ще работи добре и ще извършва съответната функция. Проверявайте за размествания в свързванията на подвижните звена, за счупване на части, монтажа и всички други условия, които могат да повлияят на експлоатацията на инструмента. Предпазител или

друга част, която е повредена, трябва съответно да се поправи или да се смени от упълномощен сервизен център, освен ако не е посочено нещо друго в ръководството с инструкции. Заменяйте дефектните превключватели от упълномощен сервизен център. Не използвайте инструмента, ако превключвача не го включва и изключва. Никога не се опитвайте да правите ремонти сами.



**ПРЕДУПРЕЖДЕНИЕ!** Използването на някой аксесоар или представка, или изпълнението на дадена операция с този уред, различна от предназначението, описано в тези инструкции, може да представлява опасност от нараняване.

21. Носете инструмента си за поправка само при квалифицирано лице.

Този електрически инструмент отговаря на съответните правила за безопасност. Ремонтите трябва да се извършват само от квалифицирани лица, като се използват оригинални резервни части, в противен случай това може да доведе до значителна опасност за потребителя.

## Допълнителни правила за безопасност за настолните циркулярни триони

- Тази машина е оборудвана със специално конфигуриран захранващ кабел (приставка тип М). Ако захранващият кабел е повреден или дефектен, трябва да се смени само от производителя или друг упълномощен сервизен агент.
- Уверете се, че всички заключващи копчета и стягащи дръжки са стегнати преди започване на всяка операция.
- Никога не използвайте циркуляра без предпазителя да е на място, особено след смяна на режима. Уверете се, че предпазителите на в добър работен вид и са правилно поддържани.
- Никога не поставяйте ръцете си в зоната на острието, когато трионът е свързан към източника на електрическо захранване.
- Никога не се опитвайте да спрете бързо движеща се машина чрез запречването на инструмент или друго

средство пред диска; така може да се стигне до сериозни инциденти.

- Преди да използвате някой от аксесоарите, консултирайте се с ръководството за употреба. Неправилното използване на аксесоар може да доведе от щети.
- Изберете правилният диск за материала, който ще бъде срязван.
- Уверете се, че оборотите, отбелязани на диска на циркуляра са най-малкото равни на оборотите, обозначени върху градираният нож.
- Носете подходящи ръкавици, когато боравите с триона и необработени работни материали.
- Преди употреба се уверете, че режещият диск е монтиран правилно.
- Уверете се, че диска се върти в правилната посока. Поддържайте ножовете остри.
- Не използвайте остриета с по-голям или по-малък диаметър от препоръчителния. Не използвайте никакви разредки, за да монтирате диска на шпиндела. За правилните размери на острието вижте **техническите данни**. Използвайте само остриетата, указани в това ръководство, които са в съгласие с EN 847-1.
- Помислете си за прилагането на специално проектирани за намаляване на шума остриета.
- Не използвайте остриета, които са произведени от ИСОКООБОРОТНА СТОМАНА (HSS).
- Никога не използвайте дискове, които са повредени, слукани или деформирани.
- Вдигнете диска от прореза в обработеният детайл преди да освободите превключвателя.
- Не вклинявайте нищо срещу вентилатора, за да държите моторният вал.
- Предпазителят на острието на вашия трион ще се вдигне автоматично, когато рамото е свалено; той ще снужи острието, когато рамото е повдигнато. Предпазителят може да бъде повдигнат ръчно, когато свалите или поставяте остриета на триона или за проверка на триона. Никога

не повдигайте ръчно предпазителя на острието, освен ако триона не е изключен.

- Пазете пространството около машината добре поддържано и свободно от остатъчни материали, като трески и отломки.
- Периодично проверявайте въздушните отвори на мотора дали са чисти от трески.
- Изключете машината от електрическата мрежа преди извършването на каквато и да е поддръжка или когато сменяте острие.
- Когато е възможно, винаги окачвайте машината на пейка.
- Когато извършвате скосени, наклонени или комбинирани срязвания, регулирайте плъзгащата се оградка, за да осигурите правилен клирънс за приложението.
- Избягвайте събирането на отломки и други части от детайла от зоната на рязане, когато триона все още работи.
- Преди работа, проверете дали машината е поставена на равна повърхност с достатъчно стабилност.
- Никога не режете лека сплав, особено магnezий.
- Не използвайте абразивни или диамантни дискове.
- В случай на инцидент или повреда в машината, веднага я изключете и от електрическата мрежа.
- Докладвайте повредата и отбележете машината в удобна форма за предпазване на други хора от използване на дефектната машина.
- Когато острието на триона е блокирано поради необичайна сила на подаване по време на рязане, изключете машината от електрическата мрежа. Свалете обработеният детайл и се уверете, че острието се върти свободно. Включете машината и започнете ново рязане с намалена сила на подаване.
- Внимавайте вашата позиция да е винаги отляво или отдясно на линията на рязане.

- *Трябва да осигурите общо или локално адекватно осветление*
- *Внимавайте дали оператора е адекватно обучен за употребяване, регулиране и работа с машината.*
- *Изключвайте машината, ако е оставена без наблюдение.*
- *Свържете триона към устройство за събиране на прах, когато режете дърво. Винаги взимайте предвид факторите, които влияят на излагането на прах като:*
  - *вид материал за обработка (талашита произвежда повече прах, отколкото дървото);*
  - *правилно регулиране на острието;*
  - *уверете се, че локални прахоуловител, както и козирки, кулиси и улеи са правилно настроени;*
  - *прахоуловител с не по-малка скорост на въздуха от 20 м/с*
- *Уверете се, че всички дискове и фланци са почистени и вдлъбнатите страни на лагера са към диска. Затегнете здраво осовата гайка.*
- *Използвайте само остри и добре поддържани дискове.*
- *Не се опитвайте да работите с друг волтаж, освен с определения*
- *Не слагайте смазочни масла на дисковете, докато работят.*
- *Уверете се, че няма хора зад машината.*
- *За вашата сигурност, винаги, когато ситуацията позволява, монтирайте машината на пейка с помощта на болтове с диаметър 8 мм и дължина 80 мм.*
- *Никога не използвайте триона без поставена маса.*
- *Никога не режете, когато ножа за нацелване и/или горният предпазител са свалени.*
- *Винаги използвайте буталната пръчка. Никога не режете предмети, по-малки от 30 мм.*
- *Без допълнителна опора, машината е създадена да приема детайли за обработване с максимални размери, както следва:*
  - *Височина 51 мм при ширина 500 мм и дължина 700 мм*
  - *По-дългите детайли за обработване се нуждаят от допълнителна подпора от подходяща допълнителна маса.*
- *Ножът за нацелване няма да е по-плътен от ширината на улейното срязване от острието на триона и не по-тънко от тялото на острието на триона.*
- *Уверете се, че диска се върти в правилната посока и че зъбите са насочени към предната част на пейката на циркуляра.*
- *Уверете се, че всички закрепващи дръжки са стегнати, преди започване на всяка операция.*
- *Уверете се, че ножа за дялане е регулиран на правилното разстояние от диска – максимум 5 мм.*
- *Пазете ръцете си извън пътеката на диска.*
- *Изключете триона от електрическата мрежа, преди да смените диск или да извършвате поддръжка.*
- *Използвайте пръчка за избутване през цялото време и никога не поставяйте ръцете си по-близо от 150 мм от диска по време на рязане.*
- *Не се пресягайте зад диска.*
- *Винаги дръжте пръчката за избутване на своето място, когато не е в употреба.*
- *Не стойте отгоре на уреда.*
- *По време на пренасяне се уверете, че горната част на диска е покрита, т.е. има предпазител.*
- *Не използвайте горния предпазител за носене или пренасяне.*

## **Допълнителни правила за безопасност в режим на рязане на маса**

- *Сменете втулката на масата при износване.*
- *Когато извършвате вертикално право скосено срязване, регулирайте правилно плъзгащата се оградка, за да осигурите клиренс от максимум 5 мм между острието на триона и оградката.*

- *Регулирайте плъзгащата се оградка правилно, за да избегнете контакт с горния предпазител.*
- *Уверете се, че масата е здраво закрепена.*
- *Не използвайте триона за рязане на други материали, освен дърво.*
- *Фрезование, фалцоване или набраздяване не са позволени.*
- *Уверете се, че рамото е здраво закрепено, когато режете в дъски. Използвайте машината само, когато масата за рязане на дъски е в хоризонтална позиция.*

## Режим на скосяване

- *Уверете се, че рамото е здраво закрепено, когато извършвате скосени срязвания.*
- *Никога не извършвайте почистване или поддръжка, когато машината работи и главата не е в неутрална позиция.*
- *Уверете се, че горната част на диска на триона е здраво закрепена в избраната височина. Никога не сваляйте голният предпазител на острието, когато използвате машината в режим на скосяване.*
- *Никога не режете предмети, по-къси от 160 мм.*
- *Без допълнителна опора, машината е създадена да приема максимални размери детайли за обработване, както следва:*

*D27111*

*– Височина 90 мм при ширина 220 мм и дължина 500 мм*

*D27112*

*– Височина 90 мм при ширина 285 мм и дължина 550 мм.*

*– По-дългите детайли за обработване се нуждаят от допълнителна подпора от подходяща допълнителна маса.*

- *Винаги закрепвайте безопасно обработваният детайл.*

## Допълнителни рискове

Следните рискове са присъщи при използването на триони:

- наранявания, причинени при докосване на въртящите се части

Въпреки прилагането на съответните правила за безопасност и използването на уреди за безопасност, някои допълнителни рискове не могат да бъдат избегнати. Това са:

- Увреждане на слуха.
- Риск от инцидент, причинен от непокрита части на въртящото се острие на триона.
- Риск от нараняване при смяна на острието.
- Риск от притискане на пръст при отваряне на щитовете.
- Опасности за здравето, причинени от вдъшването на прах, в резултат от рязане на дърва, особено дъб, бук и MDF.
- Риск от нараняване, причинено от части от обработвания детайл, които могат да отхвъркнат към стоящи наблизо лица.
- Рискове от инциденти, причинени от хвърчащи метални частици при рязане в оградката.
- Опасност от пожар поради прекалена концентрация на прах, в резултат на нередовно почистване.
- Риск от неконтролирани ситуации при използване в температура на околната среда под  $-10\text{ }^{\circ}\text{C}$  или над  $+45\text{ }^{\circ}\text{C}$ .

Следните фактори влияят на образуването на шум:

- материалът за рязане
- типа режещ диск
- подавателна сила

Следните фактори влияят на образуването на шум:

- износен режещ диск
- прахоуловител с не по-малка скорост от 20 м/с
- неточно воден обработван детайл

## Маркировка върху инструментите

На инструмента са показани следните пиктограми:



*Предупреждение за безопасна употреба*



*Преди употреба прочетете ръководството с инструкции*



При използване в режим на работа на пейка, уверете се, че горните и долните предпазители са на място и функционират добре. Никога не работете с машината, когато масата за рязане на дъски не е в хоризонтална позиция.



Когато използвате в режим на скосено рязане, уверете се, че горният предпазител е на място и функционира правилно. Уверете се, че пейката на триона е в най-високата си позиция.



Когато правите плъзгащо срязване в скосен режим, прегледайте инструкциите в глава Извършване на плъзгащо срязване.



Точка за носене.

## ПОЗИЦИЯ НА КОДА С ДАТАТА (ФИГ. А2)

Кода с датата (76), който също така включва годината на производство, е отпечатана на корпуса.

Пример:

2012 XX XX

Година на производство

## Съдържание на пакета

Съдържанието на пакета включва:

- 1 Настолен циркулярен трион
- 1 Острие на трион
- 1 Паралелна ограда
- 1 Горен предпазител на диск
- 1 Бутална пръчка
- 1 Порт за събиране на прах (фиг. V)
- 1 T30 звездообразен ключ
- 1 T40 звездообразен ключ
- 1 Скоба за материала
- 1 Ръководство с инструкции
- 1 Подробен чертеж на съставните части

- Проверете за евентуална повреда на инструмента, частите или аксесоарите, появила се в резултат от транспортирането.

- Вземете си време да прочетете задълбочено и с разбиране това ръководство преди започване на работа.

## Описание (фиг. А1 - А4)



**ПРЕДУПРЕЖДЕНИЕ:** Никога не променяйте инструмента или неговите части. Това може да доведе до лични наранявания и щети.

### Фиг. А1

- 1 Превключвател за вкл./изкл.
- 2 Рботна ръкохватка
- 3 Лост за освобождаване за заключването на главата
- 4 Допълнително заключващо копче на масата за рязане на дъски
- 5 Подвижен преден долен предпазител за острие
- 6 Оградка от дясната страна
- 7 Фиксирана маса
- 8 Плоча с прорез
- 9 Ключалка на циркулярен трион
- 10 Лост на циркулярен трион
- 11 Въртяща се маса/рамо за скосяване
- 12 Скала на скосеното рязане
- 13 Оградка от лявата страна
- 14 Скала на рязането под наклон
- 15 Закрепваща дръжка на рязане под наклон
- 16 Заключващо копче за пейка
- 17 Щифт за заключване на главата
- 18 Заключваща ръкохватка за релсата

### Фиг. А2

- 19 Маса за рязане
- 20 Нож за цепене
- 21 Горен предпазител на диск
- 22 Паралелна ограда
- 23 Място на пръчка за избутване
- 24 Подвижен заден долен предпазител на диск
- 25 Дупки за монтаж на пейка
- 26 Релеф за ръката
- 76 Код за датата



## Допълнителни аксесоари

### Фиг. А3

27 Скоба за материала

### Фиг. А4

28 Стойка на крака

## ПРЕДНАЗНАЧЕНИЕ

Вашата маса за настолен циркуляр D27111/ D27112 е създадена за професионални приложения. Тази високопрецизна машина може да се настрои лесно и бързо за пресечено, наклонено, скосено или комплексно рязане.

Този уред е създаден за употреба с номинален диаметър на диска 305 мм с карбиден връх и е за професионални приложения.

**НЕ** използвайте в мокри условия или при наличието на запалими течности или газове.

Тези настолни циркуляри са професионални електроинструменти.

**НЕ** допускате контакт на деца с инструмента. Необходим е надзор, когато този инструмент се използва от неопитен оператор.



**ПРЕДУПРЕЖДЕНИЕ!** Не използвайте машината за неперпоръчителни цели.

- Този продукт не е предназначен за употреба от хора (включително деца) с намалени физически, сензорни или умствени възможности, или с липса на знания, освен ако не са под наблюдение или не са били инструктирани относно употребата на устройството от човек, отговорен за тяхната безопасност. Никога не оставяйте сами деца с този продукт.

## Електрическа безопасност

Електромоторът е създаден само за един волтаж. Винаги проверявайте дали захранващият кабел е в съответствие с напрежението на табелката.

### D27111

Тазя машина е с конструкция клас I; следователно се изисква заземително свързване.

### D27112



Вашият инструмент на DeWALT е двойно изолиран в съответствие с EN 61029; следователно не се изисква заземителна жица.



**ПРЕДУПРЕЖДЕНИЕ:** 115 V единици трябва да бъдат управлявани чрез надеждно изолиране на трансформатора с предпазен екран между първичната и вторичната намотка.

Ако захранващият кабел е повреден, трябва да се смени от специално подготвен кабел, който можете да намерите в сервизите на DeWALT.

## Замяна на щепсела (само за Великобритания и Ирландия)

Ако трябва да се сложи нов щепсел:

- Изхвърлете безопасно стария щепсел.
- Свържете кафявата жица към живия терминал в щепсела.
- Свържете синята жица към неутралния терминал.
- Свържете зелената/жълтата жица към заземения терминал (само за D27111)



**ПРЕДУПРЕЖДЕНИЕ:** Не трябва да се прави свързване към заземения терминал (само за D27112).

Следвайте инструкциите за монтаж, които се предоставят с доброкачествените щепсели. Препоръчителен предпазител: 13 A.

## Монтаж на електрически щепсел към 115 V уреди (само за Великобритания и Ирландия)

Щепселът трябва да бъде монтиран от компетентно лице. Ако се съмнявате, свържете се с упълномощен сервизен агент на DeWALT или с квалифициран електротехник.

- Монтираният щепсел трябва да съответства на BS EN 60309 (BS4343), 16 Amps, позиция на заземителния контакт 4h.

## Използване на удължителен кабел

Ако е необходим удължителен кабел, използвайте одобрен трижилен удължителен кабел, подходящ за входящата мощност на този инструмент (виж **Технически данни**). Минималният размер на проводника е 1,5 мм<sup>2</sup>; максималната дължина е 30 м.

При използване на кабели на макари, винаги развивайте докрай кабела.

## МОНТАЖ



**ПРЕДУПРЕЖДЕНИЕ:** За да намалите риска от нараняване, изключете уреда и го отделете от захранващия източник преди да поставяте или сваляте аксесоари, преди да регулирате или променят настройките, или когато извършвате поправки. Уверете се, че превключвача е на позиция OFF "изключен". Едно нежелано включване може да задейства инструмента и да предизвика наранявания.

### Разпаковане (фиг. В)

- Свалете триона от опаковъчния материал внимателно.
- Освободете релсовата заключваща ръчка (18) и натиснете главата на триона назад, за да я заключите в задна позиция.
- Заключете масата (19) в най-високата позиция.
- Натиснете надолу работната дръжка (2) и издърпайте раклучващият пин (17), както е показано.
- Нежно освободете налягането за надолу и оставете рамото да се вдигне до пълната си височина.

### Монтаж на пейката (фиг. С)

- Дупките (36) са предоставени в четирите крака за по-удобно монтиране на пейката. Две дупки различен размер са предоставени за различните размери болтове. Използвайте която и да е дупка; не е наложително да се използват и двете. Препоръчват се болтове с диаметър от 8 мм и 80 мм дължина. Винаги монтирайте здраво вашия трион, за да избегнете движения. За подобряване на преносимостта, инструментът може да се монтира на парче от 12,5 мм или по-дебел шперплат, което може да бъде прикрепено за подкрепа на работата или да се премести на други места за работа или да се откачи.
- Когато монтирате вашият трион на парче шперплат, уверете се, че монтажните болтове не се подават от другата страна на дървото.

- Шперплатът трябва да прилепне на опората на работния детайл. Когато закрепвате триона към някаква работна повърхност, закрепвайте само на закрепващите главини, където се намират монтажните винтове. Закрепването във всяка друга точка ще повлияе правилната работа на триона.
- За да се предотвратят неточности, бъдете сигурни, че монтажната повърхност не е изкривена или неравномерна. Ако триона се клати на повърхността, сложете тънко парче материал под единият крак на триона, докато триона не е стабилен на монтажната повърхност.

### Съхраняване на инструментите за затягане (фиг. D)

С машината са доставени следните инструменти:

- 1 Т30 звездообразен ключ (37)
- 1 Т40 звездообразен ключ (38)

- Внимателно съхранявайте инструментите всеки път, след като сте ги използвали за сглобяване или регулиране.

### Монтаж на горният предпазител на диска (фиг. E)

Горният предпазител на диска (21) е създаден за бързо и лесно прикрепване към ножа за дялкане (20) след като машината е настроена за рязане в режим пейка.

- Разхлабете болта (39) и оставете гайката (40) в шестоъгълния джоб.
- Като държите предпазителя вертикално, подравнете отвора отзад на предпазителя с ножа за дялкане.
- Сnižете предпазителя на ножа за дялане (20), като се уверите, че дръжката на болта влиза в улея.
- Завъртете предпазителя в хоризонтална позиция, което ще заключи предпазителя към ножа за дялане.
- Вкарайте болта (39) в дупката и затегнете със специален ключ torx.

## Поставяне на режещият диск (фиг. D и F1 - F5)



**ПРЕДУПРЕЖДЕНИЕ:** За да намалите риска от нараняване, изключете уреда и го отделете от захранващия източник преди да поставяте или сваляте аксесоари, преди да регулирате или промените настройките, или когато извършвате поправки. Уверете се, че превключвача е на позиция OFF "изключен". Едно нежелано включване може да задейства инструмента и да предизвика наранявания.



**ПРЕДУПРЕЖДЕНИЕ:** Зъбците на новият нож са много остри и могат да бъдат опасни.



**ПРЕДУПРЕЖДЕНИЕ:** След поставяне и смяна на диска, винаги проверявайте дали диска е напълно покрит с предпазителя.



**ПРЕДУПРЕЖДЕНИЕ!** Внимавайте смяната на диска да се извършва само по описания начин. Използвайте само остриета, описани в раздела **Технически данни**; Кат. №: DT4350 е предложен.

За да поставите новото острие, трябва да регулирате масата на най-високата и позиция и да повдигнете главата на триона до най-високата и позиция.

### D27111

- Вкарайте звездообразния ключ T30 (37) през дупката (42) в кожата в края на шпиндела (фиг. F1). Поставете звездообразния ключ (38) в заключващия винт на диска (43) (фиг. F3).
- Заключващия винт на диска има лява резбовка, следователно, завъртете по посока на часовниковата стрелка, като държите здраво ключа, за да разхлабите.
- Натиснете освобождаващия лост за заключването на главата (3) за да освободите долния предпазител (5 и 23), след това вдигнете долния предпазител колкото се може повече (фиг. F4).
- Сваляте заключващия болт на острието (43) и външната втулка (44) (фиг. F5).

- Уверете се, че вътрешният фланец и двете страни на диска са чисти и по тях няма прах.
- Инсталирайте режещият диск (45) на рамото (46), което се намира на вътрешната втулка (47), като внимавате зъбците в долния край на острието да са насочени към задната страна на триона (далече от оператора).
- Внимателно поставете диска на позиция и освободете долния предпазител на диска.
- Сменете външната втулка.
- Затегнете внимателно заключващия болт на диска (43), като завъртите по посока обратна на часовниковата стрелка, докато държите здраво звездообразния ключ с другата си ръка.
- Поставете звездообразния ключ в позиция за съхранение (фиг. D).

### D27112

- Натиснете бутона за заключване на шпиндела (75) за да заключите режещия диск на позиция (фиг. F2).
- Вкарайте звездообразния ключ T40 (38) в заключващия винт на диска (43) (фиг. F3).
- Заключващия винт на диска има лява резбовка, следователно, завъртете ключа по посока на часовниковата стрелка, като го държите здраво, за да разхлабите.
- Натиснете освобождаващия лост за заключването на главата (3), за да освободите долният предпазител (5 и 23), след това вдигнете долния предпазител колкото се може по-високо (фиг. F4).
- Сваляте заключващия болт на диска (43) и външната втулка (44) (фиг. F5).
- Уверете се, че вътрешният фланец и двете лица на острието са чисти и не са покрити с прах.
- Инсталирайте режещият диск (45) на рамото (46), което се намира на вътрешната втулка (47), като внимавате зъбците в долния край на острието да са насочени към задната страна на триона (далече от оператора).
- Внимателно поставете диска на позиция и освободете долния предпазител на диска.
- Сменете външната втулка.
- Затегнете заключващия винт на диска (43), като завъртите по посока обратна на часовниковата стрелка, докато държите заключващия бутон на шпиндела (75).

- Поставете звездообразния ключ в позиция за съхраняване (фиг. F2).



**ПРЕДУПРЕЖДЕНИЕ:** Не докосвайте връхчетата на зъбците на острието с квадрата.

## Регулиране



**ПРЕДУПРЕЖДЕНИЕ:** За да намалите риска от нараняване, изключете уреда и го отделете от захранващия източник преди да поставяте или сваляте аксесоари, преди да регулирате или промените настройките, или когато извършвате поправки. Уверете се, че превключвателя е на позиция OFF "изключен". Едно нежелано включване може да задейства инструмента и да предизвика наранявания.

### Регулиране на режещия диск (фиг. F5)

Ако режещият диск се клатушка по време на стартиране и се движи, регулирайте, както следва.

- Разхлабете винта на лагера (44) и завъртете острието (45) на четвърт оборот.
- Затегнете винта и проверете да видите дали острието се клатушка.
- Повторете тези стъпки, докато клатенето на острието се елиминира.

## Регулиране в режим на скосяване

Вашият инструмент е добре регулиран преди напускане на завода. Ако е необходимо регулиране поради пренасяне, транспортиране и поради друга причина, следвайте стъпките по-долу за регулиране на триона. Веднъж направени, тези регулирания трябва да останат точни.

### Проверяване и регулиране на диска към оградката (фиг. G1 - G4)

- Освободете лоста на циркуляра (10) и натиснете ключалката на устройството (9), за да освободите рамото на циркуляра (11).
- Извъртете рамото, докато ключалката не го застопори на 0° позиция за рязане под наклон. Не затягайте лоста.
- Натиснете надолу главата, докато острието не влезе в процепа на триона (48).
- Поставете един квадрат (49) към лявата страна на оградката (13) и диска (45) (фиг. G3).

- Ако се изисква регулиране, направете следното:
- Разхлабете болтовете (50) и преместете устройството на рамото наляво или надясно, докато острието е на 90° към оградката, както е измерено с квадрата.
- Затегнете отново винтовете (50). Не обръщайте внимание на отчитането на показалеца на устройството за рязане под наклон в тази точка.

### Регулиране на показалеца на скошеното рязане (фиг. G1, G2 и H)

- Освободете лоста на циркуляра (10) и натиснете ключалката на устройството (9), за да освободите рамото на циркуляра (11).
- Преместете рамото на устройството за рязане под наклон (51) на нулева позиция, както е показано на фиг. H.
- С разхлабено устройство за рязане под наклон, оставете ключалката му да щракне на място, докато въртите рамото след нулата.
- Наблюдавайте показалеца (51) и скалата на уреда (12). Ако показалеца не указва точно нула, разхлабете винта (52), преместете показалеца на 0° и затегнете болта.

### Регулиране на заключването/застопоряващия прът на циркуляра (фиг. I)

Ако основата на триона може да бъде преместена, докато лоста на триона (10) е заключен, заключването/застопоряващия лост на устройството за рязане под наклон (53) трябва да се регулира.

- Отключете лоста на устройството за рязане под наклон (10).
- Напълно затегнете заключването/застопоряващия лост на устройството за рязане под наклон (53), като използвате винтоверт (54). След това разхлабете пръта с четвърт завъртане.
- Проверете дали масата не се мести, когато лоста (10) се заключва под произволен (не предварително настроен) ъгъл.

## Проверяване и регулиране на острието към масата (фиг. J1 - J4)

- Разхлабете закрепващата дръжка (15) на устройството за скосено рязане.
- Натиснете главата на триона надясно, за да се гарантира, че е напълно вертикално и затегнете дръжката за закрепване на скосяването.
- Натиснете надолу главата, докато острието не влезе в процепа на триона (48).
  - Поставете един правоъгълник (49) на масата и нагоре към острието (45) (фиг. J2).



**ПРЕДУПРЕЖДЕНИЕ:** Не докосвайте връхчетата на зъбците на острието с квадрата.

- Ако се изисква регулиране, направете следното:
- Разхлабете закрепващата дръжка за скосено срязване (15) и завъртете стоп винта (55) за регулиране на вертикалната позиция навън или навътре, докато диска не дойде на 90° към масата, както е измерено с правоъгълника.
- Ако показалеца (56) не указва точно нула по скалата на устройството за скосено рязане (14), разхлабете винта (57), който държи показалеца и преместете показалеца според нуждите.

## Регулиране на оградката (фиг. K1 и K2)

Горната част на оградката от лявата страна може да бъде регулирана наляво, за да има видимост, което дава възможност на триона да реже скосено на пълни 45° отляво. За да регулирате оградката (13):

- Разхлабете пластмасовата дръжка (58) и плъзнете оградката наляво.
- Направете пробно пускане с изключен трион и проверете за видимост. Регулирайте оградката да е възможно най-близо до острието, за да предостави максимална упора на обработвания детайл без да се движи рамото нагоре и надолу.
- Затегнете здраво дръжката.



**ПРЕДУПРЕЖДЕНИЕ:** Улеите на предпазителя (59) може да се задръстят от прах. Използвайте пръчка или въздух под ниско налягане, за да почистите улеите на предпазителя.

Подвижната част от дясната страна на оградката може да се регулира, за да предостави максимална поддръжка на обработвания детайл близо до диска, докато позволява на диска да се наклони на пълни 45° наляво. Прозрачността за плъзгане е ограничено от стопове в двете посоки. За да регулирате оградката (6):

- Разхлабете крилчатата гайка (60), за да освободите преградката (6).
- Плъзнете оградката наляво.
- Направете пробно пускане с изключен трион и проверете за видимост. Регулирайте оградката да е възможно най-близо до острието, за да предостави максимална упора на обработвания детайл без да се движи рамото нагоре и надолу.
- Затегнете крилчатата гайка (60) за да закрепите оградката на място.

## Проверка и регулиране на ъгъла на скосяване (фиг. J1, J5 и K1)

- Разхлабете копчето на лявата оградка (58) и я плъзнете горната част на лявата оградка наляво, докдето може да стигне.

Разхлабете дръжката за заключване на откоса (15) и преместете главата на триона наляво. Това е позиция на наклон при 45°.

- Ако се изисква регулиране, направете следното:
- Завъртете спирачния винт (61) или колкото е необходимо, докато показалецът (56) не покаже 45°.



**ПРЕДУПРЕЖДЕНИЕ:** Докато извършвате това регулиране, препоръчително е да отнемете от тежестта на главата на триона, като я придържате. Това ще улесни завъртането на регулируемият винт.

## Регулиране на предпазителя на релсата (фиг. L)

- Редовно проверявайте релсите за видимост.
- За да намалите видимостта, постепенно въртете болта (62) по посока на часовниковата стрелка, докато плъзгате главата на триона назад и напред.

## Регулиране за режим на рязане на дъски

### Смяна от скосено рязане към рязане на дъски (fig. A1 и A2)

- Заклучете масата (19) в най-високата позиция.
- Поставете диска на 0° позиция за пресечено рязане със здраво закрепен лост (10) за скосено рязане (фиг. A1).
- Заклучете копчето за заключване на релсата (18) с главата на триона в задна позиция.
- Натиснете освобождаващия лост за заключената глава (3) за да снижите главата и натиснете заключващия щифт (17).
- Монтирайте паралелната оградка (22) както е описано по-долу.

### Регулиране на ножа за цепене (фиг. M1 и M2)

Правилната позиция е за горната част на ножа за нацепване (20) да бъде не повече от 2 мм под най-високият зъб на ножа и тялото на радиусният нож да бъде на максимум 5 мм от върховете на зъбите на режещият диск (фиг. M1)

- Освободете болта (63) който позволява на ножа за цепене да се движи нагоре и надолу (фиг. M2).
- Плъзнете ножа нагоре или надолу, докато намерите правилната позиция.
- Затегнете отново винтовете (63).

### Монтаж и регулиране на паралелната оградка (фиг. N1 - N4)

- Плъзнете скобите (64) отдясно (фиг. N1). Плочата за закрепване се захваща зад предния ръб на масата.
- Плъзнете оградката (22) нагоре към диска.
- Натиснете лоста (65) надолу, за да закрепите оградката на място.
- Проверете дали оградката е паралелна на острието.
- Ако се изисква регулиране, направете следното:
- Разхлабете копчето за регулиране (66) като затегнете скобите на оградката към опората на оградката (фиг. N2).

- Регулирайте оградката, за да е паралелна на острието, като проверите разстоянието между острието и оградката отпред и отзад на острието.
- Когато регулирането е извършено, затегнете отново регулиращия ключ и проверете отново дали оградката е успоредна на диска.
- Уверете се, че показалецът (67) показва нула на скалата (фиг. N3). Ако показалецът не указва точно нула, разхлабете винта (68), преместете показалеца на 0° и затегнете болта.

Оградката е обратима: детайла може да бъде насочван по дължината 52 мм по лицевата част от 8 мм, за да позволи използването на пръчката за избутване при обработка на тънки детайли (фиг. N4).

- За да настроите за 8 мм, разхлабете копчето за регулиране (66) и плъзнете оградката (22) извън закрепващата опора (70).
- Звъртете оградката и отново закрепете закрепващата опора в отвора, както е показано (фиг. N4).
- За да използвате с пълната височина от 52 мм, плъзнете оградката в закрепващата опора с широката лицева част във вертикална позиция (фиг. N1).



#### **ПРЕДУПРЕЖДЕНИЕ:**

- Използвайте 8 мм профил за обработване за ниски детайли, за да позволите достъп между диска и оградката за пръчката за избутване.
- Задният край на оградката трябва да е изравнен с предната част на ножа за цепене.

### Регулиране на пейката (фиг. A1, A2)

Масата (19) се плъзга нагоре и надолу ръчно и се държи на желаната височина с две заключващи копчета.

- Loosen the table locking knobs, both main (16) and additional (4), but do not take them off. Разхлабете заключващите копчета на масата, както главното (16) така и допълнителното (4) но не ги сваляйте.
- Нагласете масата на подходящата височина.
- Затегнете копчето за заключване на масата. Първо затегнете главното копче (16), след това закрепете масата на позиция с допълнителното копче (4).

## Смяна от режим на рязане на дъски към режим на скосено рязане (фиг. А1 и А2)

- Заклучете масата (19) в най-високата позиция.
- Натиснете надолу работната дръжка (2) и издърпайте раключващият пин (17), както е показано.
- Нежно освободете натиска надолу и оставете рамото да се вдигне до пълната си височина.

## Преди започване на работа

- Монтирайте подходящо острие на триона. Не използвайте изключително износени остриета. Максималната скорост на въртене на инструмента трябва да не надвишава тази на острието на триона.
- Не се опитвайте да срязвате изключително малки детайли.
- Оставете ножа да реже свободно. Не насилвайте.
- Оставете мотора да достигне пълна скорост, преди да срежете.
- Уверете се, че всички заключващи копчета и стягащи дръжки са затегнати.
- Закрепете детайла за обработка.
- Въпреки, че този трион ще срязва дървени и много нежелязни материали, тези инструкции за работа се отнасят само за рязане на дърво. Същите инструкции се отнасят до другите материали. Не режете желязни (желязо и стомана) материали, фибров цименти или зидария с този трион! Не използвайте абразивни дискове!
- Когато режете нежелязни материали, винаги използвайте подходящ диск на DEWALT ъгъл на наклона от -5°. Уверете се, че материала е закрепен на позиция със скобата за материали.
- При всички случаи използвайте плочата с процел. Не работете с машината, ако процела е по-широк от 10 мм.
- Уверете се, че материалът за рязане е здраво закрепен на мястото.
- Приложете само леко налягане към инструмента и не упражнявайте странично налягане на острието.
- Избягвайте претоварване.

- Винаги почиствайте праха от машината след употреба, за да сте сигурни, че долният предпазител ще работи правилно.
- При рязане на дървени изделия, винаги свързвайте устройството за извличане на прахта, което да е направено в съответствие със съответните разпоредби за отделянето на прах. ☹

## РАБОТА

### Инструкции за употреба



**ПРЕДУПРЕЖДЕНИЕ:** Винаги спазвайте инструкциите за безопасност и приложимите разпоредби.



**ПРЕДУПРЕЖДЕНИЕ:** За да намалите риска от нараняване, изключете уреда и го отделете от захранващия източник преди да поставяте или сваляте аксесоари, преди да регулирате или променят настройките, или когато извършвате поправки. Уверете се, че превключвача е на позиция OFF "изключен". Едно нежелано включване може да задейства инструмента и да предизвика наранявания.

Вниманието на потребителите във Великобритания е насочено към "наредби за работа с дървообработващи машини от 1974" и всички допълнителни изменения.

Уверете се, че машината е поставена в съответствие с вашите ергономични условия по отношение на височината на масата и стабилността. Мястото за машината ще бъде избран така, че оператора да има добра видимост и достатъчно свободно място около машината, за да може да борави с обработвания детайл без ограничения.

За да намалите ефектите от вибрация, уверете се, че околната температура не е прекалено студена, машините и аксесоарите са добре поддържани и размера на обработвания детайл е удобен за тази машина.

### Включване и изключване (фиг. О)

Превключвателя има функция за безволтово освобождаване: ако подаването на енергия спре по някаква причина, превключвателя трябва да бъде реактивиран.

- За включване на машината, натиснете зеленият бутон за стартиране (71).
- Натиснете червеният стоп бутон (72), за да спрете машината.

## Основни срязвания на триона

### Качество на срязване

Лекотата на срязване зависи от множество фактори, напр. материала за рязане. Когато се налага максимална лекота на срязване за спрлави и други прецизни детайли, трябва да се използва остро острие (карбидно с 60 зъбци) и бавно, равномерно темпо на рязане ще даде желания резултат.



**ПРЕДУПРЕЖДЕНИЕ:** *Внимавайте материала да не се мърда по време на рязане; закрепете го здраво на място. Винаги оставайте острието да спре напълно, преди да повдигнете рамото. Ако от дървото все още се отцепват малки фибри отзад на обработвания детайл, залепете парче тиксо за отбелязване на дървото, където ще се прави срязването. Режете през тиксото и внимателно го свалете, когато свършите.*

### Прахоулавяне (фиг. А5)

Машината е оборудвана с 38 мм отвор на горния предпазител на диска за извличане на прах.

- Свържете подходящо устройство за извличане на прах, което да е направено в съответствие със съответните разпоредби за отделянето на прах, по време на рязане.

### Рязане в режим на скосяване

Опасно е да се работи без предпазител. Предпазителите трябва да са на позиция при рязане.

### Общи указания за работа

- В режим на скосено рязане, главата на триона се заключва автоматично в горна «паркирна»-позиция.
- С извиване на предпазителя се освобождава лоста, което отключва главата на триона.

Преместването на главата на триона надолу прибира долният подвижен.

- Никога не предотвратявайте връщането на долния предпазител в паркирна позиция при включване на рязането.
- Циркулярът D27111 може да реже дитаيلي с ширина до 220 мм и височина до 90 мм. Циркуляра D27112 може да реже дитаيلي с ширина до 285 мм и височина до 90 мм. За правилните размери за рязане вижте **техническите данни**. Дължината на дитаила никога не трябва да надвишава ширината на основата без адекватна опора. Краят на обработвания дитаил никога не трябва да е по-малко от 160 мм от диска без допълнителни средства за закрепване.
- При работа, дръжте ръцете си не по-близо от 160 мм от диска. Когато режете къси дитаили (мин. 160 мм наляво или надясно от острието) наложително е използването на допълнителни скоби.
- Минималната дължина на отрязан материал е 10 мм.
- Когато режете дитаили, които са по-дълги от ширината на масата, уверете се, че дитаила е стабилен над своята пълна дължина. Поддържайте издадените части на дитаила, ако е необходимо, напр. като използвате допълнително удължение за дитаила.
- Когато режете UPVC места, под дитаила за рязане трябва да се сложи поддържащо дървено парче с допълнителен профил, за да се предостави правилно ниво на поддръжка.

### Закрепване на работния дитаил (фиг. А3, W)



**ПРЕДУПРЕЖДЕНИЕ:** *Обработван дитаил, който е закрепен, балансиран и стабилен преди срязване, може да стане небалансиран след завършването на рязане. Небалансирания дитаил може да бутне триона или това, към което е прикрепен триона, като маса или работна пейка. Когато правите разрез, който може да стане небалансиран, укрелете по подходящ начин дитаила и внимавайте триона да е здраво закрепен за стабилна повърхност. Може да се стигне до нараняване.*





**ПРЕДУПРЕЖДЕНИЕ:** Крачето на скобата трябва да остане закрепено над основата на триона винаги, когато се използва скоба. Винаги закрепвайте обработваният детайл към основата на триона – не към друга част на работната зона. Уверете се, че крачето на скобата не е закрепено към ръба на основата на триона.



**ВНИМАНИЕ:** Винаги използвайте работно закрепване, за да имате контрол и да намалите риска от наранявания и повреди на обработвания детайл.

Използвайте скобата (27), предоставена с вашия трион. Други помощни средства като пружинна скоби, лостова скоба или С-скоба може да са подходящи за определени размери и форми на материала.

### ЗА ДА МОНТИРАТЕ СКОБАТА

1. Вкарайте я в дупката зад оградката. Скобата трябва да е насочена към задната част на триона. Уверете се, че улеят на закрепващият прът е напълно вкаран в основата на триона. Ако улеят е видим, скобата не е закрепена.
2. Въртете скобата на 180° към предната част на триона.
3. Разхлабете копчето за регулиране на скобата нагоре и надолу, след това използвайте копчето за фина настройка, за да закрепите здраво обработвания детайл.

**ЗАБЕЛЕЖКА:** Поставете скобата от дясната страна на основата, когато скосявате. **ВИНАГИ ПРАВЕТЕ ПРОБНИ ПУСКАНИЯ (БЕЗ ЕЛЕКТРИЧЕСКО ЗАХРАНВАНЕ), ПРЕДИ ЗАВЪРШВАЩИ СРЯЗВАНИЯ, ЗА ДА ПРОВЕРИТЕ ПЪТЯ НА ОСТРИЕТО. УВЕРЕТЕ СЕ, ЧЕ СКОБАТА НЕ СИ ПРЕЧИ С ДВИЖЕНИЕТО НА ТРИОНА И ПРЕДПАЗИТЕЛИТЕ.**

### **Вертикално, право, пресечено рязане (фиг. А1 и Р)**

- Освободете лоста на циркуляра (10) и натиснете ключалката на устройството (9).
- Застопорете ключалката на циркуляра на 0° и затегнете лоста на циркуляра.
- Поставете дървото за рязане към оградката (6 и 13).

- Хванете работната дръжка (2) и натиснете освобождаващия лост на заключването на главата (3), за да освободите главата.
- Включете машината и оставете режещия диск да достигне пълни обороти.
- Натиснете главата, за да позволите на острието да реже през дърво и да влиза в пластмасовата прорезна плоча (8).
- След завършване на рязането, изключете машината и изчакайте острието на триона да спре напълно, преди да върнете главата в горната ѝ неутрална позиция.

### **Извършване на разрез с приплъзване (фиг. Q)**

Водещата релса дава възможност за рязане на по-големи детайли, с помощта на действие с приплъзване тип навън-надолу-назад.

- Освободете ръчката за заключването на релсата (18).
- Издърпайте главата на триона към вас и включете инструмента.
- Сnižете острието в обработвания детайл и натиснете главата назад, за да извършите рязането.
- Продължете както е описано по-горе.



### **ПРЕДУПРЕЖДЕНИЕ:**

- *Не извършвайте плъзгащи се срязвания на елементи, по-малки от 50 x 100 мм.*
- *Запомнете да заключите главата на триона в задна позиция, когато завършите срязванията чрез приплъзване.*

### **Рязане на малки парченца (фиг. K1 и K2)**

Горната част на лявата страна на оградката (13) и подвижната част на дясната страна на оградката (6) могат да се регулират, за да се предостави максимална опора при рязане на малки парченца.

- Сложете режещият диск във вертикална позиция.
- Разхлабете пластмасовото копче (58) поне 3 пълни завъртания.
- Регулирайте лявата оградка колкото се може по-близо до диска.
- Затегнете здраво дръжката.
- Разхлабете крилчатата гайка (60).

- Регулирайте дясната оградката колкото се може по-близо до диска.
- Затегнете крилчатата гайка.

### **Вертикално скосено напречно срязване (фиг. A1 и R)**

- Освободете лоста на циркуляра (10) и натиснете ключалката на устройството (9). Преместете рамото наляво или надясно до желания ъгъл.
- Ключалката на циркуляра автоматично ще се лоцира при 10°, 15°, 22,5°, 31,62° и 45° отляво и отдясно. Ако се изисква някакъв междинен ъгъл, дръжте здраво главата и заключете чрез затягане на лоста на циркуляра.
- Преди рязане винаги проверявайте дали лоста е здраво заключен.
- Продължете като за вертикално, право, пресечено рязане.



**ПРЕДУПРЕЖДЕНИЕ:** *Когато режете скосено края на парче дърво с малък отрязък, сложете дървото така, че да се гарантира, че отрязъка е отстрани на острието с по-големият ъгъл на оградката:*

*ляв откос, отрязък отдясно  
десен откос, отрязък отляво.*

### **Рязане под ъгъл (фиг. A1, K1 и S)**

Рязането под наклон може да се настрои от 48° наляво до 2° надясно и може да се среже с настроено рамо на циркулярна между нула и максимум 45° позиция надясно или наляво.

- Разхлабете копчето на лявата оградка (58) и я плъзнете горната част на лявата оградка (13) наляво, докъдето може да стигне. Разхлабете дръжката за закрепване на наклона (15) и настройте на желания наклон.

Затегнете здраво дръжката за регулиране на наклона (15).

- Продължете като за вертикално, право, пресечено рязане.

### **Комплексно скосяване**

Това срязване е комбинация от скосено и наклонено срязване.

- Настройте ъгъла на наклона и след това настройте ъгъла на скосяването.

### **Рязане в режим на пейка**

- Винаги използвайте ножа за дялане.
- Винаги внимавайте ножа за дялане и предпазителя на диска да са правилно подравнени.
- Винаги внимавайте циркуляра да е настроен и заключен при 0° скосяване.



**ПРЕДУПРЕЖДЕНИЕ:** *Не режете метали в този режим.*

### **Рязане на дървесина по дължина (фиг. T)**

- Настройте ъгъла на наклона на 0°.
- Регулирайте диска на височина. Правилната позиция е да са показани върховете на три зъба над горната повърхност на дървото. Уверете се, че масата е здраво закрепена на избраната височина.
- Нагласете паралелната оградка на необходимото разстояние.
- Дръжте обработваният детайл плоско на масата и към оградката. Дръжте обработвания детайл на приблизително 25 мм от диска.
- Пазете и двете си ръце далече от пътя на режещия диск.
- Включете машината и оставете режещия диск да достигне пълни обороти.
- Бавно подайте обработвания детайл под предната част на горния предпазител на острието, като го държите здраво натиснат към оградката. Оставете зъбците да режат и не оказвайте натиск върху детайла, когато минава през диска. Оборотите на режещия диск трябва да се поддържат постоянни.
- Запомнете да използвате пръчката за избутване (73) когато затваряте диска.
- След като извършите срязването, изключете машината, оставете диска да спре и свалете обработвания детайл.



**ПРЕДУПРЕЖДЕНИЕ:**

- *Никога не избутвайте или не дръжте свободната или отрязаната част на детайла.*
- *Винаги използвайте пръчката за избутване при разрязване по дължина на малки дървени детайли.*

## Транспортиране (фиг. В)

- За да транспортирате триона, снижете главата и натиснете надолу заключващия щифт (17).
- Заклучете масата (19) в най-долната позиция. Заклучете ръчката за заключване на релсата с главата на триона в позиция напред, заклучете рамото на циркуляра в пълния ляв ъгъл на циркуляра, плъзнете оградката (13) напълно навътре и заклучете лоста за рязане под наклон (15) с главата на триона във вертикална позиция, за да направите инструмента възможно най-компактен.
- Винаги използвайте ръкохватките (26) показани на фиг. В за транспортиране на триона.



**ПРЕДУПРЕЖДЕНИЕ:** Винаги транспортирайте устройството в режим на рязане на дъски и внимавайте режещият диск да е изцяло покрит от горния предпазител. Никога не използвайте предпазителя за носене на машината.

## ПОДДРЪЖКА

Вашият електроинструмент на DeWALT е създаден с цел да работи продължителен период от време с минимална поддръжка. Продължителната и задоволителна работа зависи от правилната грижа за инструмента и от редовното почистване.



**ПРЕДУПРЕЖДЕНИЕ:** За да намалите риска от нараняване, изключете уреда и го отделете от хранващия източник преди да поставяте или сваляте аксесоари, преди да регулирате или променят настройките, или когато извършвате поправки. Уверете се, че превключвача е на позиция OFF "изключен". Едно нежелано включване може да задейства инструмента и да предизвика наранявания.

- Ако дискът не спре за по-малко от 10 секунди след като е изключен, занесете машината за сервизиране при упълномощен от DeWALT сервизен агент.



## Почистване

Преди употреба, внимателно проверете предпазителите на горното острие, подвижния предпазител на долното острие, както и прахоуловителната тръба, за да се подсигурите, че ще работи добре. Уверете се, че прах, отломки или частици от обработвания детайл не могат да доведат до запушване на една от функциите.

В случай, че между режещия диск и предпазителя са заседнали частици от обработвания детайл, изключете машината от захранването и следвайте инструкциите, дадени в раздел **Монтиране на режещият диск**. Свалете задръстените части и наново сглобете острието на триона.



**ПРЕДУПРЕЖДЕНИЕ:** Издухвайте замърсяванията и праха на основния корпус със сух въздух винаги, когато забележите събиране на мръсотия в и около вентилационните отвори. Носете одобрена защита за очите и одобрена противопрахова маска, когато изпълнявате тази процедура.



**ПРЕДУПРЕЖДЕНИЕ:** Никога не използвайте разтворители или други химикали за почистване на неметалните части на инструмента. Тези химикали могат да влошат качеството на материалите, използвани за тези части. Използвайте намокрена с вода и мек сапун кърпа. Никога не допускате влизането на течности в инструмента; никога не потапяйте в течността която и да е част на инструмента.



**ПРЕДУПРЕЖДЕНИЕ:** За да намалите риска от нараняване, редовно почиствайте горната част на масата.



**ПРЕДУПРЕЖДЕНИЕ:** За да намалите риска от нараняване, редовно почиствайте прахосъбирателната система

## Почистване и поддръжка на прорезната плоча (фиг. U)

Редовно почиствайте зоната под прорезната плоча.

Ако прорезната плоча е износена, трябва да я смените.

- Свалете винтовете (74), като държите прорезната плоча (8).
- Свалете прорезната плоча и почиствайте зоната под нея.
- Монтирайте наново частите на прорезната плоча и винтовете.
- Затегнете винтовете на ръка.
- За да регулирате прорезната плоча, направете както следва:
- Натиснете надолу главата, докато острието не влезе в прореза.
- Регулирайте всяка част на прорезната плоча, за да е поставена в близост до зъбите на диска.
- Затегнете болтовете.



## Смазване

Тази машина изисква допълнително смазване. Лагерите на мотора са предварително смазани непромокаеми.

- Избягвайте използването на масло или смазка, понеже това може да причини задръстване с прах и отломки и да създаде проблеми.
- Почиствайте редовно частите, на които се събира прах и отломки със суха четка.

## Допълнителни аксесоари



**ПРЕДУПРЕЖДЕНИЕ:** Понеже различните от DeWALT, аксесоари не са тествани с този продукт, използването на такива аксесоари с него може да е опасно. За да намалите риска от нараняване, използвайте само препоръчаните от DeWALT, аксесоари с този продукт.

### Подкрепа за дълги детайли (фиг. A4)

- Винаги поддържайте дълги детайли.

- За най-добри резултати, използвайте удължителната упора (28), за да удължите ширината на масата на вашия трион (на разположение от вашия дилър като допълнителна част). Поддържайте дългите детайли за обработване, като използвате подходящи начини, като стойки за триони или подобни средства, за да не допускате падането на краищата.

### Порт за прахоулавяне (фиг. A5, V)



**ПРЕДУПРЕЖДЕНИЕ!** Когато е възможно, свържете устройство за извличане на прахта, което да е направено в съответствие със съответните разпоредби за отделянето на прах.

- D27111 ще приеме допълнителният порт за прахоулавяне. За монтаж, вижте инструкциите за порта за прахоулавяне при закупуването.
- D27112 ще приеме и е оборудван с порта за прахоулавяне.

Свържете устройство за извличане на прахта, което да е направено в съответствие със съответните разпоредби за отделянето на прах. Скоростта на въздуха от външно свързани системи е 20 м/с +/- 2 м/с. Скоростта се измерва в свързана тръба в точката на свързване, с включен инструмент, но не в движение.

## РЕЖЕЦИ ДИСКОВЕ

ВИНАГИ ИЗПОЛЗВАЙТЕ 305 мм ДИСКОВЕ С 30 мм ДУПКИ. НОМИНАЛНАТА СТОЙНОСТ НА ОБОРОТОТИТЕ ТРЯБВА ДА БЪДЕ ПОНЕ 4000 об./мин. Никога не използвайте диск за рязане с по-малък или по-голям диаметър. То няма да бъде правилно предпазвано. Използвайте само дискове за пресечено рязане. Не използвайте дискове, които са създадени за рязане по дължина, комбинирани дискове или дискове със закривени куки по ъгъл над 10°.

ОПИСАНИЯ НА ОСТРИЕТО		
ПРИЛОЖЕНИЕ	ДИАМЕТЪР	ЗЪБИ
<b>Дискове за строителството (тънки плочи с процел с незалепващи краища)</b>		
Общо предназначение	305 мм	36
<b>Дискове за рязане на дърво (предоставят меко, чисто срязване)</b>		
Фини напречни срязвания	305 мм	60

Посъветвайте се с вашия доставчик за по-подробна информация относно подходящите аксесоари.

## Защита на околната среда



Разделно събиране. Продуктът не трябва да се изхвърля с обикновените битови отпадъци.

Ако един ден откриете, че вашия продукт на DeWALT се нуждае от замяна, или ако повече не ви трябва, не го изхвърляйте с битовите отпадъци. Занесете този продукт в съответния пункт.



Разделното събиране на използваните продукти и опаковки позволява рециклирането на материалите и нановото им използване. Повторното използване на рециклираните материали помага за предпазване на околната среда от замърсяване и намалява необходимостта от сурови суровини.

Местните разпоредби може да предоставят отделно събиране на електрически продукти от вашия дом, в пунктове за събиране или до търговския обект, където е закупен новия продукт.

DeWALT предоставя място за събиране и рециклиране на продуктите на DeWALT след приключване на работния им живот. За да се възползвате от тази услуга, моля, върнете вашия продукт на всеки авторизиран агент за сервиз, който ще го приеме от наше име.

Можете да проверите мястото на вашият най-близък авторизиран сервизен агент, като се свържете с офиса на вашия местен DeWALT на указания в ръководството адрес. Освен това, списъкът на авторизираните сервизи на DeWALT и пълна информация за нашето следпродажбено обслужване и контакти са на разположение на интернет адрес: [www.2helpU.com](http://www.2helpU.com).

Stanley Black & Decker  
Phoenicia Business Center  
Strada Turturelelor, nr 11A, Etaj 6, Modul 15,  
Sector 3 Bucuresti  
Telefon: +4021.320.61.04/05



МАГАЗИН  
**БАШ МАЙСТОРА**<sup>®</sup>  
ПРОФЕСИОНАЛНИ РЕШЕНИЯ



МАГАЗИН  
**БАШ МАЙСТОРА**<sup>®</sup>  
ПРОФЕСИОНАЛНИ РЕШЕНИЯ



МАГАЗИН  
**БАШ МАЙСТОРА**<sup>®</sup>  
ПРОФЕССИОНАЛНИ РЕШЕНИЯ