

AC-tiveFinder



DE 02

GB 06

NL 10

DK 14

FR 18

ES 22

IT 26

PL 30

FI 34

PT 38

SE 42

NO 46

TR 50

RU 54

UA 58

CZ 62

EE 66

LV 70

LT 74

RO 78

BG 82

GR 86



Laserliner[®]
Innovation in Tools



Прочетете изцяло ръководството за експлоатация и приложената брошура „Гаранционна и допълнителна информация“. Следвайте съдържащите се в тях инструкции. Съхранявайте добре тези документи.

Функция/Използване

Безконтактно контролно устройство за локализиране на електрически напрежения (230 VAC) в кабели, контактни гнезда, фасунги на лампи и предпазители. Чрез оптични и акустични сигнали се показва дали има напрежение. Устройството разполага с функция за промяна на фокуса (ZOOM) за повишаване на чувствителността (24 VAC до 1000 VAC) и интегрирано джобно фенерче.

Инструкции за безопасност

- В категория за превишено напрежение III (CAT III) не трябва да се превишава напрежението 1000V между контролното устройство и земя.
- Не използвайте устройствата в обкръжения, които са заредени от проводящи частици или в които може да се стигне до временна проводимост поради възникваща влажност (например поради кондензация).
- Не подлагайте устройството на механично натоварване, твърде високи температури или на силни вибрации.
- Устройството не трябва да се излага на влага и течности. При използване навън обърнете внимание устройството да се използва само при съответни метеорологични условия, съответно при подходящи защитни мерки.
- Моля придържайте се към мерките за безопасност на местни и национални органи за правилното използване на устройството.

Символи



Предупреждение за опасно електрическо напрежение: Поради незащитени конструктивни детайли под напрежение във вътрешността на корпуса може да се създаде достатъчна опасност хората да бъдат изложени на риска от електрически удар.

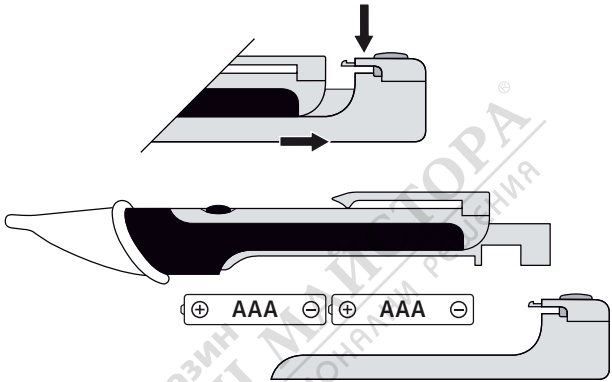


Клас на защита II: Контролното устройство разполага с усилена или двойна изолация.

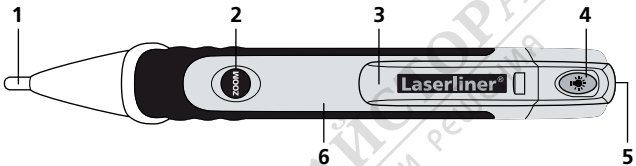
CAT III

Категория на превишено напрежение III: Технологични средства във фиксирани инсталации и в такива случаи, в които се поставят специални изисквания към надеждността и готовността за работа на технологичните средства, например прекъсвач във фиксирани инсталации и устройства за индустриална употреба с постоянно свързване към фиксираната инсталация.

1 Поставяне на батериите



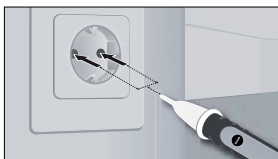
! Устройството е готово за работа веднага след поставяне на батериите. То не разполага с отделен превключвател Вкл/Изкл и поради това винаги е активно.



- | | | |
|-------------------------|---------------------------|------------------------------|
| 1 Детекторен връх | 3 Джобен клипс | 5 Джобно фенерче |
| 2 ZOOM функция Вкл/Изкл | 4 Джобно фенерче Вкл/Изкл | 6 Гнездо за батерии на гърба |

! Преди всяко използване проверявайте устройството в познат работен токов контур съгласно посочения диапазон на напрежение на устройството. За да избегнете неправилни измервания, преди употреба проверявайте батериите чрез включване на интегрираното джобно фенерче. (вижте т. 4)

2 Локализиране на електрически напрежения



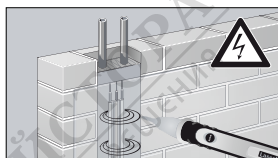
Поставете детекторния връх върху проверяваната област (например кабел, контактно гнездо и др.).

Ако е налице напрежение, детекторният връх светва и прозвучава сигнал.

! Проверете за сигурност и трите фазови проводника (L1, L2, L3) за налично напрежение!

! При слаб акустичен сигнал или намалена мощност на джобното фенерче подменете батериите.

3 ZOOM функция



При натиснат ZOOM-бутон чувствителността на устройството се повишава (24 VAC до 1000 VAC). Така могат да се локализира полета напрежение на по-голямо разстояние, като устройството се движи над проверяваната зона.

Ако е налице напрежение, детекторният връх светва и прозвучава сигнал.

! Вземете предвид, че въпреки липсата на показание все още може да е налице напрежение. Поради разлики в конструкцията на свързващата буска или вида на изоляцията (дебелина и вид) може да има отрицателно влияние върху функционирането. Зад панели и метални капаци не може да се разпознае напрежение.

4 Джобно фенерче

За да включите джобното фенерче, задръжте натиснат бутон 4. Светлината се изключва отново автоматично, щом бутонът бъде отпуснат.

AC-tiveFinder

Технически характеристики

Индикатор	LED
Диапазон на напрежение	24 VAC ~ 1000 VAC Честота 50 ... 60Hz
Категория превишено напрежение	CAT III - 1000V (не кондензиращо) Степен на замърсяване 2
Размери (Ш x В x Д)	158 x 21 x 25 mm
Батерия	2 x 1,5 AAA (NEDA 24A/IEC LR 03)
Работна температура	-10°C ... 50°C
Тегло	48 g

Запазва се правото за технически изменения. 06.2010

ЕС-разпоредби и изхвърляне

Уредът изпълнява всички необходими стандарти за свободно движение на стоки в рамките на ЕС.

Този продукт е електрически уред и трябва да се събира и изхвърля съгласно европейската директива относно отпадъците от електрическо и електронно оборудване (ОЕЕО).

Още инструкции за безопасност и допълнителни указания ще намерите на адрес:

www.laserliner.com/info



МАГАЗИН
БАШ МАЙСТОРА
ПРОФЕСИОНАЛНИ РЕШЕНИЯ